



ՀԱՅԱՍՏԱՆԻ ՀԱՆՐԱՊԵՏՈՒԹՅԱՆ
ՄՏԱՎՈՐ ՍԵՓԱԿԱՆՈՒԹՅԱՆ ԳՈՐԾԱԿԱԼՈՒԹՅՈՒՆ

АГЕНТСТВО ИНТЕЛЛЕКТУАЛЬНОЙ СОБСТВЕННОСТИ
РЕСПУБЛИКИ АРМЕНИЯ

ՊԱՇՏՈՆԱԿԱՆ
ՏԵՂԵԿԱԳԻՐ

ОФИЦИАЛЬНЫЙ
БЮЛЛЕТЕНЬ

№ 1

ԱՐԴՅՈՒՆԱԲԵՐԱԿԱՆ ՍԵՓԱԿԱՆՈՒԹՅՈՒՆ

ПРОМЫШЛЕННАЯ СОБСТВЕННОСТЬ

Սույն տեղեկագրում
գետեղված տեղեկությունները
համարվում են հրապարակված 2015 թվականի հունվարի 26-ից

ԳՅՈՒՏԵՐ	4, 82
<i>Տեղեկություններ տրված արտոնագրերի մասին</i>	<i>6, 84</i>
ՕԳՏԱԿԱՐ ՄՈԴԵԼՆԵՐ	11, 89
<i>Տեղեկություններ տրված արտոնագրերի մասին</i>	<i>13, 91</i>
ԱՐԴՅՈՒՆԱԲԵՐԱԿԱՆ ՆՄՈՒՇՆԵՐ.....	16, 94
<i>Տեղեկություններ գրանցված արդյունաբերական նմուշների մասին</i>	<i>18, 96</i>
ԱՊՐԱՆՔԱՅԻՆ ՆՇԱՆՆԵՐ	21
<i>Տեղեկություններ գրանցված ապրանքային և սպասարկմա ն նշանների մասին</i>	<i>23</i>
<i>Տեղեկություններ ապրանքային նշանների գրանցման գործողության երկարաձգման մասին</i>	<i>74</i>
ՑՈՒՑԻՉՆԵՐ	76
ՀԱՂՈՐԴԱԳՐՈՒԹՅՈՒՆՆԵՐ	78
ԵՐԿՏԱՌ ԿՈԴԵՐԸ	97

Հրատարակվում է Մտավոր սեփականության գործակալության կողմից 1995թ.

Издается Агентством интеллектуальной собственности с 1995г.

0010, Երևան, Գլխավոր պող., Կառավարական տուն 3
 Հեռ. (011) 597-537 հայտերի ընդունման բաժին
 Հեռ. (011) 597-535 տեղեկատվական-տեխնոլոգիական ապահովման բաժին

0010, Երևան, Главный проспект, Дом Правительства 3
 Тел. (374 11) 597-537 отдел приема заявок
 Тел. (374 11) 597-535 отдел информационно-технологического обеспечения

СОДЕРЖАНИЕ

ИЗОБРЕТЕНИЯ.....	4, 82
Сведения о выданных патентах.....	6, 84
ПОЛЕЗНЫЕ МОДЕЛИ.....	11, 89
Сведения о выданных патентах.....	13, 91
ПРОМЫШЛЕННЫЕ ОБРАЗЦЫ.....	16, 94
Сведения о зарегистрированных промышленных образцах.....	18, 96
ТОВАРНЫЕ ЗНАКИ.....	21
Сведения о зарегистрированных товарных знаках и знаках обслуживания	23
Сведения о продлении действия регистрации товарных знаков.....	74
УКАЗАТЕЛИ.....	76
СООБЩЕНИЯ.....	78
ДВУБУКВЕННЫЕ КОДЫ.....	97

CONTENTS

INVENTIONS.....	4, 82
Information on granted patents.....	6, 84
UTILITY MODELS.....	11, 89
Information on granted patents.....	13, 91
INDUSTRIAL DESIGNS.....	16, 94
Information on registered industrial designs.....	18, 96
TRADE MARKS.....	21
Information on registered trade marks and service marks	23
Information on renewal of effect of trademark registration	74
INDEXES.....	76
REPORTS.....	78
TWO-LETTER CODES.....	97

ԳՅՈՒՏԵՐ

Գյուտերին վերաբերող մատենագիտական տվյալների նույնականացման միջազգային կոդերը ըստ ՄՍՀԿ ST.9 ստանդարտի

- 11** *արտոնագրի համարը*
- 13** *փաստաթղթի տեսակի կոդը*
A գյուտի արտոնագիր
B արտոնագրառունակության մասին եզրակացություն
- 21** *հայտի համարը*
- 22** *հայտի ներկայացման թվականը*
- 23** *ցուցահանդեսային առաջնության թվականը*
- 31** *առաջին հայտի համարը*
- 32** *առաջին հայտի ներկայացման թվականը*
- 33** *երկրի կոդը, որտեղ ներկայացվել է առաջին հայտը*
- 45** *գյուտի արտոնագիր տալու մասին տեղեկությունների հրապարակման թվականը*
- 51** *միջազգային արտոնագրային դասակարգման (ՄԱԴ) ցուցիչը(ները)*
- 54** *գյուտի անվանումը*
- 56** *տեղեկատվության աղբյուրներ*
- 57** *գյուտի ռեֆերատը կամ հավակնության սահմանումը*
- 62** *ավելի վաղ ներկայացված հայտի համարը և ներկայացման թվականը, որից զատված է տվյալ հայտը*
- 72** *գյուտի հեղինակը (ները), երկրի կոդը*
- 73** *արտոնագրատերը, հասցեն, երկրի կոդը*
- 74** *արտոնագրային հավատարմատար*
- 85** *միջազգային հայտի (PCT) ազգային փուլ անցման թվականը*
- 86** *միջազգային հայտի (PCT) համարը և ներկայացման թվականը*
- 87** *միջազգային հայտի (PCT) հրապարակման համարը և թվականը*

Տեղեկություններ տրված արտոնագրերի մասին

(51) **2015.01** (11) **2905** (13) **A**
A23C 19/00

(21) **AM20130094** (22) **01.07.2013**

(72) Ռազմիկ Բեգլարյան (AM), Լաուրա Գրիգորյան (AM), Ֆելիքս Ասատրյան (AM), Լյուդմիլա Բալայան (AM), Անահիտ Սուլթանյան (AM)

(73) Ռազմիկ Բեգլարյան, 0051, Երևան, Արաբկիրի 21-րդ փող. 1, բն. 56 (AM)

(54) **Կաթնաշոռի ստացման եղանակ**

(57) Գյուտը վերաբերում է կաթնարդյունաբերությանը, մասնավորապես՝ կաթնաշոռի ստացման եղանակին:

Կովի կաթը պաստերիզացնում են 74-78°C ջերմաստիճանում՝ 20-25 վրկ տևողությամբ, սառեցնում են մինչև մակարդման ջերմաստիճան՝ 28-32°C, ավելացնում են կալցիումի քլորիդի 40%-ոց ջրային լուծույթ 20-40գ՝ 100լ կաթի հաշվով, պեպսին, մակարդ, այնուհետև պատրաստի մակարդվածքը մշակում են, տաքացնում մինչև 45-47°C, ապա սառեցնում: Որպես մակարդ վերցնում են 1 տ կաթի հաշվով 5-10% պանրի, կաթնաշոռի և կազեինի 5:4:3 հարաբերակցությամբ շիճուկ, իսկ պատրաստի մակարդվածքին սառեցնելուց հետո ավելացնում են գետնախնձորի խտանյութ 3-5 %-ի չափով:

Ընդլայնվում է դիետիկ կաթնաշոռի տեսականին:

Կոնֆետը պարունակում է շաքարային բաղադրիչ, կաթնային բաղադրիչ, կակաոյի փոշի, սապերավի տեսակի խաղողի քաղցու, կիտրոնաթթու, ընդ որում որպես կաթնային բաղադրիչ վերցված է 8%-անոց յուղայնությամբ խտացրած կաթ, իսկ որպես շաքարային բաղադրիչ՝ շաքարամթաթային օշարակ, բաղադրամասերի հետևյալ հարաբերակցությամբ (զանգվ. %). շաքարամթաթային օշարակ՝ 60,28-65,32, 8%-անոց յուղայնությամբ խտացրած կաթ՝ 25,0-27,0, կակաոյի փոշի՝ 4,5-5,5, կիտրոնաթթու՝ 0,18-0,22, սապերավի տեսակի խաղողի քաղցու՝ 5,0-7,0:

Ընդլայնվում է կոնֆետների տեսականին:

(51) **2015.01** (11) **2907** (13) **A**
B60R21/00

(21) **AM20140116** (22) **29.08.2014**

(72) Գևորգ Սարգսյան (AM)

(73) Գևորգ Սարգսյան, 0070, Երևան, Ռոստոմի 29, բն. 79 (AM)

(54) **Անվտանգության բարձիկ**

(57) Գյուտը վերաբերում է ավտոմեքենա-շինությանը, մասնավորապես՝ մեքենաների պասսիվ անվտանգությանը և կարող է կիրառվել տանիք ունեցող բոլոր տեսակի մեքենաներում:

Անվտանգության բարձիկն ունի դիմային և կողային հատվածամասեր: Լրացուցիչ ունի նաև առաստաղային և երկրորդ կողային հատվածամասեր, ընդ որում դիմային, կողային և առաստաղային հատվածամասերը կատարված են որպես մեկ ամբողջություն, որը տեղակայված է մեքենայի առաստաղում:

Բարձրացվում է ուղևորների պաշտպանվածության մակարդակը, նվազեցվում են անտանգության բարձիկի փոխարինման ծախսերը, փոքրանում է անտանգության բարձիկից ստացված վնասվածքի հավանականությունը, 2 նկ.:

(51) **2015.01** (11) **2906** (13) **A**
A23G 3/00

(21) **AM20130105** (22) **11.07.2013**

(72) Վահրամ Գաբզիմալյան (AM), Վարսենիկ Ավետիսյան (AM)

(73) Վահրամ Գաբզիմալյան, 0005, Երևան, Արցախի 1, բն.32 (AM), Վարսենիկ Ավետիսյան, 0025, Երևան, Հերացու 14/4 (AM)

(54) **Կոնֆետ**

(57) Գյուտը վերաբերում է սննդարդյունաբերությանը, մասնավորապես՝ կոնֆետներին, որոնք ունեն ֆունկցիոնալ նշանակություն:

(51) **2015.01** (11) **2908** (13) **A**
C01F 7/00

- (21) **AM20140124** (22) **05.09.2014**
- (72) Ազնիվ Մխիթարյան (AM), Գևորգ Թոռչյան (AM), Արման Թոռչյան (AM), Միեր Թոռչյան (AM), Ժուժաննա Աբրահամյան (AM)
- (73) Գևորգ Թոռչյան, 0095, Երևան, Մոլդովական 14, բն. 29 (AM), Արման Թոռչյան, 0095, Երևան, Մոլդովական 14, բն.29 (AM)
- (54) **Նատրիումի ալյումինատի ստացման եղանակ**

(57) Գյուտը վերաբերում է անօրգանական քիմիային, մասնավորապես՝ նատրիումի ալյումինատի ստացման եղանակին, որը կիրառվում է որպես կոագուլյանտ, ինչպես նաև հանդիսանում է միջանկյալ նյութ արզնահողի և բյուրեղային ալյումինի հիդրօքսիդի ստացման համար:

500-550 գ/լ կոնցենտրացիայով նատրիումի հիդրօքսիդի լուծույթը փոխազդում են ալյումինե նրբաթիթեղի արտադրության թափոնի հետ մինչև կաուստիկ հարաբերությունը՝ Na_2O/Al_2O_3 հավասարվի մեկի: Փոխազդումն իրականացնում են 90 °C ջերմաստիճանում, ելանյութերը 20-25 րոպե անընդհատ խառնելով, առաջացած լուծույթը սառեցնում են մինչև սենյակային ջերմաստիճան, ապա քամում:

Պարզեցվում է եղանակը, նվազում է արգասիքի ինքնարժեքը:

(51) **2015.01** (11) **2909** (13) **A**
C08L 61/00

- (21) **AM20140123** (22) **04.09.2014**
- (72) Ալբերտ Պողոսյան (AM), Նորիկ Մելիքսեթյան (AM), Գալուստ Մելիքսեթյան (AM)
- (73) «Հայաստանի պետական Ճարտարագիտական համալսարան» պետական ոչ առևտրային կազմակերպություն, 0009, Երևան, Տերյան 105 (AM)
- (54) **Շփական բաղադրանյութ**
- (57) Գյուտը վերաբերում է շփական նշանակության պոլիմերային բաղադրանյութերին և կարող է օգտագործվել տրանսպորտային միջոցների արգելակային կոճղակների պատրաստման համար:

Շփական բաղադրանյութը ներառում է հետևյալ բաղադրամասերը, զանգվ. %.
Ֆենոլֆորմալդեհիդային խեժ՝ 11,0 - 16,0, բուտադիեն-նիտրիլային կաուչուկ՝ 1,0 - 7,0, ապակեթեթք՝ 11,0 - 13,0, բազալտաթեթք՝ 20 - 24, բարիտային խտանյութ՝ 22,0 - 30,0, տիտանի երկօքսիդ՝ 2,0 - 5,0, հեղուկ ապակի՝ 2,0 - 4,0, մարմարի փոշի՝ 2,0-5,0, գրաֆիտ՝ 6,0 - 8,0, նատրիումի տետրաբորատ՝ 4,0 - 7,0:

Գյուտը ապահովում է տրանսպորտային միջոցների արգելակային կոճղակների բարձր մաշակայունությունը և շփման գործակցի կայունությունը:

(51) **2015.01** (11) **2910** (13) **A**
E01F7/00

- (21) **AM20140152** (22) **04.11.2014**
- (72) Հենրիկ Բաբայան (AM), Վահե Բաբայան (AM)
- (73) Հենրիկ Բաբայան, 0012, Երևան, Սունդուկյան 1, բն. 55 (AM), Վահե Բաբայան, 0052, Երևան, Ծարավ աղբյուր 55, բն. 5 (AM)
- (54) **Երկրացանցի բաղադրանյութ**
- (57) Գյուտը վերաբերում է ճանապարհների շինարարության և շահագործման բնագավառին, մասնավորապես՝ երկրացանցի բաղադրանյութին:

Երկրացանցի բաղադրանյութը ներառում է հետևյալ բաղադրակազմը. պոլիէթիլեն, բազալտի փոշի և ապակեթեթք, բաղադրամասերի հետևյալ հարաբերակցությամբ (զանգվ. %). պոլիէթիլեն՝ 80-90, բազալտի փոշի՝ 5-11, ապակեթեթք՝ 5-9:

Բարձրացվում է պոլիէթիլենային երկրացանցի ամրությունը:

(51) **2015.01** (11) **2911** (13) **A**
F01C 1/00

- (21) **AM20140131** (22) **22.09.2014**
- (72) Նորայր Բագրատի Ենգիբարյան (AM), Բագրատ Նորայրի Ենգիբարյան (AM)
- (73) Նորայր Բագրատի Ենգիբարյան, 0005, Երևան, Տիգրան Մեծ պող. 61, բն. 20 (AM), Բագրատ Նորայրի Ենգիբարյան, 0005, Երևան, Տիգրան Մեծ պող. 61, բն. 20 (AM)

(54) Ուղեծրային մեքենա և այդ մեքենայի հիմքով համակցություններ

(57) Գյուտը վերաբերում է ռոտորային մեքենաներին, որոնցում մխոցը կատարում է անընդհատ ուղեծրային պտույտ տորաձև խցի մեջ: Այն կարող է օգտագործվել որպես պոմպ, հիդրոշարժիչ կամ կոմպրեսոր:

Ուղեծրային մեքենան ունի սնամեջ իրան, տանող լիսեռ և լիսեռի հետ կոշտ կապված ռոտոր, տորաձև մխոցախուց, մխոցներ, տափակ թիթեղների տեսքով սահափականներ, որոնք ունեն իրանի շառավղային ճեղքերով տեղաշարժվելու հնարավորություն, ինչպես նաև սահափականների դիրքավորումը կառավարող միասնական մեխանիզմ: Գյուտի համաձայն, ռոտորն իրականացված է թմբուկի տեսքով, մխոցներից յուրաքանչյուրն իրականացված է թմբուկի կողմնային մակերևույթի վրա ելուստի տեսքով, յուրաքանչյուր մխոցին համապատասխանում է ներթողման և արտաթողման պատուհաններ, որոնք կատարված են մխոցի տարբեր կողմերում: Սահափականներն իրականացված են մխոցախցի առանցքին զուգահեռ ուղղություններով համընթաց-հետադարձ շարժման հնարավորությամբ և դրանց թիվը հավասար է մխոցների կրկնակի թվին: Սահափականների դիրքավորումը կառավարող մեխանիզմի կառավարիչ թմբուկն ունի գլանի ձև, բռունցքն իրականացված է կառավարիչ թմբուկի գլանային մակերևույթի վրա փակ ակոսի տեսքով, իսկ հրիչները կապված են սահափականների հետ ձողերի միջոցով, որոնք զուգահեռ են իրանի առանցքին: Մեքենայի հիմքով հնարավոր են համակցություններ:

Պարզեցվում է կառուցվածքը, բարձրացվում է օ.գ.գ.-ն, 19 նկ.:

(51) **2015.01** (11) **2912** (13) **A**
F02B 75/00

- (21) **AM20130108** (22) **12.07.2013**
- (72) Արմեն Հովհաննեսի Տեր-Իսահակյան (AM), Յուրի Սարգսի Բուռնազյան (AM)
- (73) Արմեն Հովհաննեսի Տեր-Իսահակյան, 0037, Երևան, Ազատության պող. 10, բն. 43 (AM), Յուրի Սարգսի Բուռնազյան, 0054, Երևան, Դավթաշենի 1-ին թաղ. 37, բն. 12 (AM)

(54) Օպոզիտային ներքին այրման շարժիչ

(57) Գյուտը վերաբերում է մեքենաշինության բնագավառին, մասնավորապես՝ շարժիչաշինությանը, հատկապես՝ օպոզիտային ներքին այրման շարժիչներին:

Օպոզիտային ներքին այրման շարժիչը բաղկացած է իրանից, որտեղ դեմ առ դեմ դասավորված են երկու զույգ գլաններ իրենց մխոցներով, մխոցակոթերից, ելքի լիսեռից, դեպի ելքի լիսեռ շարժումը փոխանցող հանգույցից:

Երկու զույգ գլանները տեղադրված են միևնույն հարթության մեջ, զույգ-զույգ նույն առանցքի վրա, իսկ տեղակայման առանցքները՝ միմյանց զուգահեռ: Յուրաքանչյուր զույգ մխոցները տեղակայված են մեկ մխոցակոթի ծայրերին: Մխոցակոթերի միջնամասում ամրացված են ուղղորդիչներ ունեցող մաշիկներ: Յուրաքանչյուր զույգ հակադիր տեղակայված ուղղորդիչների վրա սահելու հնարավորությամբ տեղակայված է երկու հատվածից կազմված չորուկ: Գլանների երկայնական առանցքների միջև և իրենց զուգահեռ լիսեռի վրա տեղադրված են երկու կցաշուրթ, որոնց վրա ապակենտրոն տեղակայված են ելուստներ՝ իրենց վրա տեղադրված չորուկներով: Կցաշուրթերի միջև տեղավորված է տանող ատամնանիվը, որը կցման հնարավորությամբ կապված է ելքի լիսեռի վրա տեղադրված տարվող ատամնանիվի հետ:

Պարզեցվում է շարժիչի կառուցվածքը, 9 նկ.:

(51) **2015.01** (11) **2913** (13) **A**
F24H 1/00
F24B 1/00

- (21) **AM20130093** (22) **01.07.2013**
- (72) Պարգև Վանիկի Հովհաննիսյան (AM)
- (73) Պարգև Վանիկի Հովհաննիսյան, 0617, Արարատի մարզ, գյուղ Ոսկետափ, Խ. Դաշտենցի 11 (AM)
- (54) **Երկարատև այրման պինդ վառելիքային կաթսա**
- (57) Գյուտը վերաբերում է էներգետիկայի բնագավառին, մասնավորապես՝ երկարատև այրման պինդ վառելիքային կաթսաներին և կարող է կիրառվել ջեռուցման և տնտեսական պահանջների համար տաք ջրով ապահովելու համար:

Երկարատև այրման պինդ վառելիքային կաթսան ունի մետաղյա իրանի մեջ տեղակայված վառելանյութի բեռնման բունկեր, օդի մղման ճեղք, վառելանյութի մնացորդների հեռացման բունկեր, ջերմափոխանակիչ սարք, ջրի ներթողման և տաք ջրի արտաթողման ջերմափոխանակիչ խողովակաոստեր: Ջերմափոխանակիչ սարքը տեղակայված է վառելանյութի բեռնման բունկերին զուգահեռ և իր ստորին մասում տեղակայված ճեղքի միջոցով միացված է վառելանյութի բեռնման բունկերին: Վառելանյութի մնացորդների հեռացման բունկերը և օդի մղման ճեղքը տեղակայված են վառելանյութի բեռնման բունկերի ստորին մասում, ընդ որում վառելանյութի մնացորդների հեռացման բունկերի ստորին մասում տեղակայված է վառելանյութի մնացորդների հեռացման պտուտակիչ, իսկ վերին մասում՝ վառելանյութի բեռնման բունկերից այն բաժանող ցանց: Վառելանյութի բեռնման բունկերի վրա տեղակայված է վառելանյութից անջատվող գոլորշիների կոնդենսացման սարք, որի կենտրոնական մասով անցնում է խողովակ կոնդենսացված ջրի հեռացման խողովակաոստով: Կոնդենսացման և ջերմափոխանակիչ սարքերը հաղորդակցվում են միմյանց հետ ջրի ներթողման խողովակաոստի միջոցով, որի ելքը միակցված է ջերմափոխանակիչ սարքում տեղակայված պարուրածև ջերմափոխանակիչ խողովակի մուտքին, որի ելքը իր հերթին միակցված է տաք ջրի արտաթողման խողովակաոստին:

Բարձրացվում են կաթսայի օ.գ.գ. և խնայողականությունը, 1 նկ.:

(51) **2015.01** (11) **2914** (13) **A**
G01R 27/00

- (21) **AM20140100** (22) **04.08.2014**
- (72) Բորիս Մամիկոնյան (AM), Խորեն Մամիկոնյան (AM)
- (73) Բորիս Մամիկոնյան, 3103, Գյումրի, Ն.Շնորհալու 25, բն. 24 (AM), Խորեն Մամիկոնյան, 3103, Գյումրի, Ն. Շնորհալու 25, բն. 24 (AM)

(54) **Ունակային տվիչի պարամետրերի չափիչ**

(57) Ունակային տվիչի պարամետրերի չափիչն ունի չափողական երկբևեռանի, բարձրհաճախային փոփոխական հոսանքի գեներատոր, հոսանասահմանափակող տարր, էլեկտրական ազդանշանների կերպափոխման երկմուտք էլեկտրոնային մոդուլ և ծրագրավորվող միկրոկոնտրոլեր: Չափողական երկբևեռանին ունի ունակային տվիչ, որի սեղմակներից մեկը միացված է ընդհանուր հաղորդալարին: Չափողական երկբևեռանին հոսանասահմանափակող տարրի միջոցով միացված է բարձրհաճախային փոփոխական հոսանքի գեներատորին: Էլեկտրոնային մոդուլի մուտքերը միացված են համապատասխանաբար չափողական երկբևեռանի և ունակային տվիչի սեղմակներին, իսկ ելքը միացված է միկրոկոնտրոլերի ազդանշանային մուտքին: Չափողական երկբևեռանին լրացուցիչ ունի ունակային տվիչին հաջորդաբար միացված առաջին կոնդենսատոր, կառավարվող բանալու միջոցով առաջին կոնդենսատորին զուգահեռ միացված երկրորդ կոնդենսատոր: Բանալու կառավարման մուտքը միացված է միկրոկոնտրոլերի կառավարման ելքին:

Պարզեցվում է ունակային տվիչի պարամետրերի չափիչի կառուցվածքը, բարձրացվում է չափման ճշգրտությունը, 3 նկ.:

(51) **2015.01** (11) **2915** (13) **A**
G01R 27/00

- (21) **AM20140101** (22) **04.08.2014**
- (72) Բորիս Մամիկոնյան (AM), Խորեն Մամիկոնյան (AM)
- (73) Բորիս Մամիկոնյան, 3103, Գյումրի, Ն.Շնորհալու 25, բն. 24 (AM), Խորեն Մամիկոնյան, 3103, Գյումրի, Ն. Շնորհալու 25, բն. 24 (AM)
- (54) **Ունակային տվիչի պարամետրերի չափման եղանակ**

(57) Գյուտը վերաբերում է էլեկտրաչափողական տեխնիկային, մասնավորապես՝ ունակային տվիչների օգտագործումով նյութերի դիէլեկտրիկ հատկությունների որոշմանը, և կարող է օգտագործվել բարձրհաճախային փոփոխական հոսանքով նյութերի էլեկտրաֆիզիկական հատկությունները որոշելու համար:

Ըստ ունակային տվիչի պարամետրերի չափման եղանակի, ունակային տվիչին հաջորդաբար միացնում են կոնդենսատոր, բանալու միջոցով կոնդենսատորին զուգահեռ միացնում են լրացուցիչ կոնդենսատոր: Այդ միացումով ստացված չափողական երկբևեռանին միացնում են բարձրհաճախային փոփոխական հոսանքի աղբյուրին: Բանալու միջոցով կոնդենսատորին զուգահեռ միացնում են լրացուցիչ կոնդենսատոր: Բանալու բաց և փակ վիճակներում չափում են երկբևեռանի և ունակային տվիչի սեղմակների լարումների միջև փուլային շեղման անկյունը: Համապատասխան բանաձևերով հաշվում են ունակային տվիչի ունակությունը և դիմադրությունը:

Պարզեցվում է ունակային տվիչի պարամետրերի չափման գործընթացը, բարձրացվում է այդ պարամետրերի չափման ճշգրտությունը, 2 նկ.:

-
- (51) 2015.01 (11) 2916 (13) A
H01L31/00
 - (21) AM20140129 (22) 19.09.2014

- (72) Կարեն Գագիկի Այվազյան (AM)
- (73) Կարեն Գագիկի Այվազյան, 0101, Երևան, Ավան, Սայաթ-Նովա 8/27 (AM)

(54) Սև սիլիցիումից հակաանդրադարձնող մակերևույթով կիսահաղորդչային արևային էլեմենտի պատրաստման եղանակ

(57) Գյուտը վերաբերում է կիսահաղորդչային արևային էլեմենտների պատրաստմանը և կարող է կիրառվել արևային էներգիան անմիջականորեն էլեկտրականի փոխակերպելու համար:

Առաջարկվում է կիսահաղորդչային արևային էլեմենտների ռեակտիվ իոնային խաճատման մեթոդով սև սիլիցիումից հակաանդրադարձնող մակերևույթային շերտի ձևավորումն իրականացնել դիֆուզիոն P-N անցման ստացումից հետո, ընդ որում այդ շերտի հաստությունը չպետք է գերազանցի P-N անցման խորությունը, բայց լինի ոչ փոքր 0.3 մկմ-ից:

Գյուտը թույլ է տալիս լավացնել կիսահաղորդչային արևային էլեմենտների էլեկտրական և օպտիկական բնութագրերը, մեծացնել ՕԳԳ-ն, 1 նկ.:

**ՕԳՏԱԿԱՐ
ՄՈԴԵԼՆԵՐ**

Օգտակար մոդելներին վերաբերող մատենագիտական տվյալների նույնականացման միջազգային կոդերը ըստ ՄՍՀԿ ST.9 ստանդարտի

11	արտոնագրի համարը
13	փաստաթղթի տեսակի կոդը U օգտակար մոդելի արտոնագիր
21	հայտի համարը
22	հայտի ներկայացման թվականը
23	ցուցահանդեսային առաջնության թվականը
31	առաջին հայտի համարը
32	առաջին հայտի ներկայացման թվականը
33	երկրի կոդը, որտեղ ներկայացվել է առաջին հայտը
45	օգտակար մոդելի արտոնագիր տալու մասին տեղեկությունների հրապարակման թվականը
51	միջազգային արտոնագրային դասակարգման (ՄԱԴ) ցուցիչը(ները)
54	օգտակար մոդելի անվանումը
56	տեղեկատվության աղբյուրներ
57	օգտակար մոդելի ռեֆերատը կամ հավակնության սահմանումը
62	ավելի վաղ ներկայացված հայտի համարը և ներկայացման թվականը, որից զատված է տվյալ հայտը
72	օգտակար մոդելի հեղինակը (ները), երկրի կոդը
73	արտոնագրատերը, հասցեն, երկրի կոդը
74	արտոնագրային հավատարմատար
85	միջազգային հայտի (PCT) ազգային փուլ փոխադրման թվականը
86	միջազգային հայտի (PCT) համարը և ներկայացման թվականը
87	միջազգային հայտի (PCT) հրապարակման համարը և թվականը

Տեղեկություններ տրված արտոնագրերի մասին

(51) **2015.01** (11) **385** (13) **Ս**
A24D 1/00

(21) **AM20140130U** (22) **19.09.2014**

(72) Սեմյոն Պողոսյան (AM)

(73) Սեմյոն Պողոսյան, 0012, Երևան, Թավրիզյան 46 (AM)

(54) **Ծխախոտի ֆիլտր**

(57) Օգտակար մոդելը վերաբերում է ծխախոտի արտադրությանը, մասնավորապես՝ ծխախոտների ֆիլտրների արտադրությանը:

Ծխախոտի ֆիլտրը ունի թելքավոր կամ միկրոծակուտկեն ֆիլտրող նյութ և պեռլիտի, գերադասելիորեն՝ փքված պեռլիտի մանրացված ավազահատիկների և միկրոգնդերի տեսքով սորբենտ: Ծխախոտի ֆիլտրը տեղադրված է առանձին ձգված պատիճի մեջ, որի լայնակի մակերևույթներին կատարված են մուտքային և ելքային անցքեր:

Պատիճը կարող է պատրաստվել ամենատարբեր նյութերից և լայնական կտրվածքում ունենալ երկրաչափական զանազան պատկերների տեսք:

Այսպիսի լուծումը հնարավորություն է տալիս ծխախոտի ֆիլտրը օգտագործել ոչ միայն սիգարետների, այլև ծխափողերի և ծխամորճերի մեջ՝ որպես մեկանգամյա օգտագործման ֆիլտրող տարր:

(51) **2015.01** (11) **386** (13) **Ս**
A47G 25/00

(21) **AM20130101U** (22) **12.01.2012**

(85) 10.07.2013

(86) PCT/CN 2012/070261, 12.01.2012

(87) WO 2012/095010, 19.07.2012

(31) 13/004,935, (32) 12.01.2011, (33) US

(72) Մինգ-Տե Չեն (CN)

(73) Մինգ-Տե Չեն (CN)

(54) **Կոշիկի շարժական շրջանակի կառուցվածք**

(57) Կոշիկի շարժական շրջանակի կառուցվածքը ներառում է վերին և ստորին հատվածամասեր, կարգաբերող միջոց: Հատվածամասերը դարձի հնարավորությամբ միակցված են մեկը

մյուսին, իսկ կարգաբերող միջոցը միակցված է հատվածամասերին՝ դրանց միջև ցանկալի անկյունային հեռավորություն սահմանելու հնարավորությամբ: Կոշիկի շրջանակի համար անհրաժեշտ տարածությունը կարող է ընտրվել ըստ կոշիկների ցուցադրման նպատակի:

(74) Հռիփսիմե Դավթյան

(51) **2015.01** (11) **387** (13) **Ս**
A61K 9/00

(21) **AM20140122U** (22) **03.09.2014**

(72) Վսեվոլոդ Իվանովիչ Կիսելև (RU), Վադիմ Միխայլովիչ Դրուխ (RU), Իգոր Նիկոլաևիչ Կուզնեցով (RU)

(73) ՋԱՕ «Իմիքս Գրուպ» (RU), «Ռոսսիյսկիյ ունիվերսիտետ դրուժբինարոդով» բարձրագույն պրոֆեսիոնալ կրթության դաշնային պետական բյուջետային կրթական հաստատություն (RU)

(54) **Իմունախթանող ակտիվություն ունեցող դեղամոմ**

(57) Օգտակար մոդելը վերաբերում է բժշկությանը, մասնավորապես՝ իմունախթանող ակտիվություն ունեցող դեղամոմերին: Իմունախթանող ակտիվություն ունեցող դեղամոմը կատարված է ծավալային պտտման մարմնի ձևով՝ իմունախթանող դեղանյութով և ճարպասեռ հիմքով համասեռ զանգվածի տեսքով: Իմունախթանող դեղանյութը հավասարաչափ բաշխված է ճարպասեռ հիմքի մեջ: Դեղամոմի վերին մասը կատարված է կլորացված ծայրով կոնի տեսքով, կոնի վրա արված են քերթեր, իսկ դեղամոմի ստորին մասը կատարված է դեղամոմի երկարության 2/3 –ի չափով անցք ունեցող զլանի տեսքով: Որպես իմունախթանող դեղանյութ օգտագործված է երկինդոլիլմեթան, որպես ճարպասեռ հիմք՝ ճարպալուղ, բազմավիճիլպիրոլիդոն և որդան կարմիր:

Ընդլայնվում է դեղամոմերի տեսականին, բարձրացվում մոմիկի արդյունավետությունը, իմունախթանող ակտիվությունը և ապահովվում է նրա ձևի հարմարավետությունը:

(74) Արարատ Գալոյան

(51) **2015.01** (11) **388** (13) **U**
B03B 5/00
B07B 1/00

(21) **AM20140142U** (22) **15.10.2014**

(72) Փայլակ Հայրոյի Հայրապետյան (AM)

(73) Փայլակ Հայրոյի Հայրապետյան, 0008, Երևան, Օրբելի Եղբայրների 8, բն. 35 (AM)

(54) **Թմբկավոր քարմաղ**

(57) Օգտակար մոդելը վերաբերում է օգտակար հանածոների հարստացման տեխնիկային և կարող է օգտագործվել ոսկու, թանկարժեք քարերի, այդ թվում՝ ադամանդ պարունակող ավազների հարստացման համար:

Թմբկավոր քարմաղն ունի գլանաձև բանոլ թմբուկ, որը շարժաբեր և հենարանային գլանվակների միջոցով տեղակայված է շրջանակի վրա, գլանվակների շարժաբեր, թմբկամաղ, որն ամրակցված է բանոլ թմբուկի ելքային ճակատին, ջրի մատուցման համակարգ, որը պարունակում է պոմպ, ընդ որում՝ բանոլ թմբուկի ներքին պատն ունի ներպատվածք: Առաջարկության համաձայն, բանոլ թմբուկի գլանվակների շարժաբերը լրացուցիչ ունի տարբերական ռեդուկտոր, որը տեղակայված է շրջանակի վրա շարժաբեր գլանվակների միջև, գլանվակներն իրականացված են բեռնատար մեքենայի հետևի անվազույզերի տեսքով, ռեդուկտորի ելքային կիսատնիները հողավորված են շարժաբեր անվազույզերի անվակնդերի հետ, իսկ ռեդուկտորի մուտքը խաչարդի և կարդանային լիսեռի միջոցով հողավորված է դիզելային շարժիչի հետ, որը տեղակայված է շրջանակի վրա:

Պարզեցվում է կառուցվածքը, ապահովվում է էլեկտրամատուցման աղբյուրներից հեռու գտնվող հանքավայրերում դրա շահագործման և տեղում վերանորոգման հնարավորությունը, 6 նկ.:

(51) **2015.01** (11) **389** (13) **U**
E01H 13/00

(21) **AM20140135U** (22) **27.09.2014**

(72) Արման Արամի Վարդանյան (AM)

(73) «Բարվա» ՍՊԸ, 0501, Արագածոտնի մարզ, ք. Թալին, Մյասնիկյան 20 (AM)

(54) **Կարկտի կանխման ակուստիկական գեներատոր**

(57) Կարկտի կանխման ակուստիկական գեներատորն ունի պայթյունի գլանաձև խցիկ և կոնաձև ուղղորդ փող: Պայթյունի խցիկն ունի գազի ներարկիչ, բռնկիչ և օդափոխության հանգույց: Գազի օդափոխության հանգույցն իրականացված է պայթյունի խցիկի պատին ամրակցված ծնկաձև ելքային խողովակ ունեցող շրջափչող օդափոխիչի տեսքով: Գազի ներարկիչի ելքը միակցված է շրջափչող օդափոխիչի ծնկաձև խողովակին:

Մեծացվում է կարկտի կանխման ակուստիկական գեներատորի աշխատանքի արդյունավետությունը, 1 նկ.:

(51) **2015.01** (11) **390** (13) **U**
E04G13/00
E04G15/00

(21) **AM20140140U** (22) **07.10.2014**

(72) Գագիկ Գալստյան (AM), Վալտեր Աթանեսյան (AM)

(73) «Ճարտարապետության և շինարարության Հայաստանի ազգային համալսարան» հիմնադրամ, 0009, Երևան, Տերյան 105 (AM)

(54) **Բլոկային կաղապարամած պատերի կառուցման համար**

(57) Օգտակար մոդելը վերաբերում է միաձույլ կառույցների շինարարության բնագավառին և կարող է օգտագործվել բնակելի շենքերի փակ խորշերի, վերելակների հորանների, աստիճանավանդակների և նկուղների պատերի կառուցման համար:

Բլոկային կաղապարամածն ունի անկյունային և միջանկյալ վահաններ, ամբարձիկներ և բեռնամբարձ օղակներ: Օգտակար մոդելի համաձայն, անկյունային վահանների թևերը միմյանց միացված են ձգասարքերով, ստորին անկյունում միացված են հողակապերով, իսկ անկյունային և միջանկյալ վահանների միացման կողերի կողմնային մակերևույթները կատարված են թեք կտրվածքով:

Պարզեցվում է կաղապարամածի կոնստրուկցիան, կրճատվում են տրանսպորտային աշխատանքների աշխատատարությունը, 3 նկ.:

(51) 2015.01 (11) 391 (13) Ս
F24H 1/00

(21) AM20140117U (22) 29.08.2014

(72) Տիգրան Սաշայի Վարդանյան (AM)

(73) Տիգրան Սաշայի Վարդանյան, 3005, Շիրակի մարզ, ք. Արթիկ, Ս. Դավթի 19, բն. 3 (AM)

(54) **Ջերմափոխանակիչ**

(57) Օգտակար մոդելը վերաբերում է կենցաղային սարքավորումներին և կարող է օգտագործվել ջրատաքացիչներում տաք ջուր ստանալու համար:

Ջերմափոխանակիչն ունի միմյանցից միևնույն հեռավորության վրա տեղակայված ուղղաձիգ ջերմաթիթեղների հավաքակազմ, ջերմաթիթեղների միջով անցկացված գալարախողովակ, ջրի մուտքի և ելքի խողովակներ:

Գալարախողովակի մեկ ծայրամասը միակցված է մուտքի խողովակին: Ջերմափոխանակիչն ունի նաև հավաքակազմի վրա հարակից ջերմաթիթեղների միջև հեռավորության կեսի չափով շեղումով տեղադրված ջերմաթիթեղների լրացուցիչ հավաքակազմ: Լրացուցիչ հավաքակազմի ջերմաթիթեղների բարձրությունը հավասար է հավաքակազմի ջերմաթիթեղների բարձրության կեսին: Գալարախողովակն անցկացված է նաև լրացուցիչ հավաքակազմի ջերմաթիթեղների միջով, իսկ գալարախողովակի մյուս ծայրամասը միակցված է ելքի խողովակին:

Բարձրացվում են ջերմափոխանակիչի և ջրատաքացիչի ՕԳԳ-ները, 1 նկ.:

**ԱՐԴՅՈՒՆԱԲԵՐԱԿԱՆ
ՆՄՈՒՇՆԵՐ**

**Արդյունաբերական նմուշներին վերաբերող
մատենագիտական տվյալների նույնականացման
միջազգային կոդերը ըստ ՄՍՀԿ ST.80 ստանդարտի**

11	<i>վկայագրի համարը</i>
13	<i>փաստաթղթի տեսակի կոդը S արդյունաբերական նմուշի վկայագիր</i>
21	<i>հայտի համարը</i>
22	<i>հայտի ստացման թվականը</i>
23	<i>ցուցահանդեսային առաջնության թվականը</i>
24	<i>գրանցման թվականը</i>
31	<i>առաջնային հայտի համարը</i>
32	<i>առաջնային հայտի ներկայացման թվականը</i>
33	<i>երկրի կոդը, որտեղ ներկայացվել է առաջնային հայտը</i>
51	<i>արդյունաբերական նմուշների միջազգային դասակարգման (ԱՆՄԴ) ցուցիչը (ները)</i>
54	<i>արդյունաբերական նմուշի անվանումը</i>
55	<i>արդյունաբերական նմուշի պատկերը (գծանկարը, լուսանկարը)</i>
72	<i>հեղինակը(ները), երկրի կոդը</i>
73	<i>իրավատերը(երը), հասցեն, երկրի կոդը</i>
74	<i>արտոնագրային հավատարմատար</i>

Տեղեկություններ գրանցված արդյունաբերական նմուշների մասին

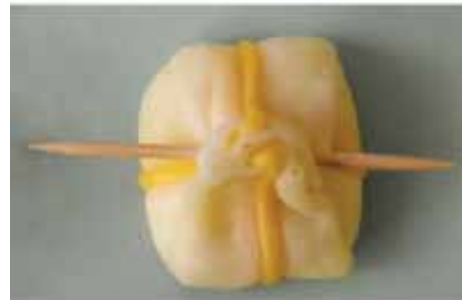
- (51) 01-03 (11) 347 (13) S
 (21) 20140014 (22) 15.05.2014
 (72) Աշոտ Միքայելի Բաղդասարյան (AM),
 Սաթենիկ Արմենի Դանիելյան (AM)
 (73) «Բանդիվան կաթ» ՍՊԸ, ՀՀ, Շիրակի
 մարզ, Ամասիայի շրջան, գյուղ Բանդիվան (AM)
 (54) Պանիր լցոնած (6 տարբերակ)
 (55)



3.1



1.1



3.2



1.2



4.1



2.1



4.2



5.1



5.2



6.1



6.2

(51) 09-01 (11) 348 (13) S
09-02

(21) 20140024 (22) 15.08.2014

(31) 29/485644 (32) 20.03.2014 (33) US

(72) Արաշ Իրանփոր (CA)

(73) Մոթոսել Ինդասթրիլը Գրուպ Ինք. (CA)

(74) Հ. Դավթյան

(54) Կրկնակի շիշ

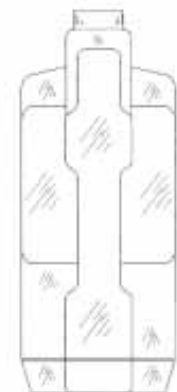
(55)



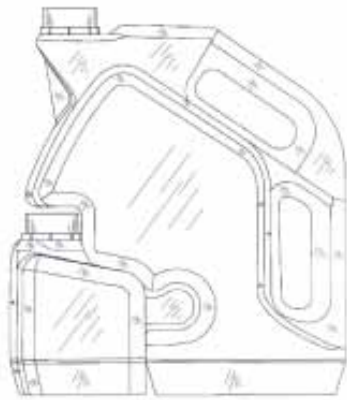
1.1



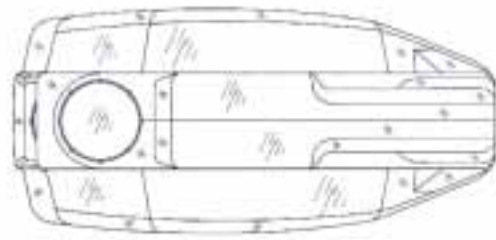
1.2



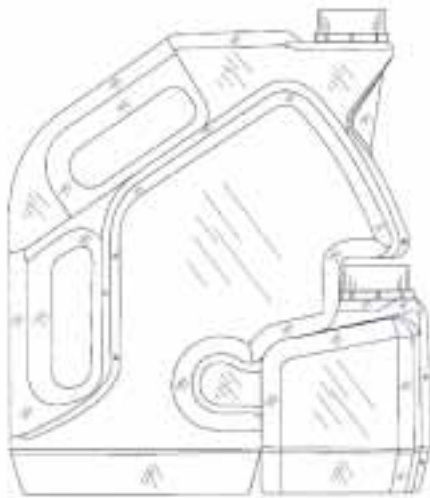
1.3



1.4



1.6



1.5



1.7

ԱՊՐԱՆՔԱՅԻՆ ՆՇԱՆՆԵՐ

ТОВАРНЫЕ ЗНАКИ

**Ապրանքային և սպասարկման նշանների վերաբերող
մատենագիտական տվյալների նույնականացման
միջազգային կոդերը ըստ ՄՍՀԿ ST.60 ստանդարտի**

111	գրանցման հերթական համարը
151	գրանցման թվականը (հանրահայտ ճանաչման թվականը)
152	թվականը, որից սկսած նշանը հանրահայտ է
181	գրանցման գործողության ենթադրյալ ավարտը
210	հայտի համարը
220	հայտի ներկայացման թվականը
230	ցուցահանդեսային կամ այլ առաջնության թվականը
310	առաջին հայտի համարը
320	կոնվենցիայով առաջնության թվականը
330	երկրի կողը, որտեղ ներկայացվել է առաջին հայտը
442	հայտի հրապարակման թվականը
511	ապրանքների և (կամ) ծառայությունների ցանկը
526	չպահպանվող տարրեր
540	ապրանքային նշանը
551	կոլեկտիվ կամ հավաստագրային նշան
554	ծավալային նշան
555	հոլոգրաֆիական նշան
556	ձայնային նշան
591	գույնը և գունային համակցությունը
646	իրավաբանորեն փոխկապակցված այլ գրանցման համարը և թվականը
730	նշանի իրավատերը, հասցեն, երկրի կոդը
740	արտոնագրային հավատարմատար

Տեղեկություններ գրանցված ապրանքային և սպասարկման նշանների մասին

(210) 20131765
(220) 26.12.2013

(111) 22406
(151) 13.01.2015
(181) 26.12.2023

(730) «Մարշալ իտալիան տեխնոլոջի» ՍՊԸ,
Երևան, Եղիազարյան 10, AM

(442) 07.04.2014
(540)



(526) «ITALIAN TECHNOLOGY» գրառումն ինքնուրույն պահպանության օբյեկտ է:

(591) Ապրանքային նշանը պահպանվում է մուգ և բաց կապույտ, օխրա, կարմիր և սպիտակ գունային համակցությամբ:

(511)

դաս 30. սուրճ, թեյ, կակաո, շաքար, բրինձ, տապիոկա, սագո, սուրճի փոխարինիչներ. ալյուր և հացահատիկային մթերքներ, հաց, հրուշակեղեն և քաղցրավենիք, պաղպաղակ. մեղր, մաթ. խմորիչներ, հացաթխման փոշիներ. աղ, մանանեխ. քացախ, սոուսներ (համեմունք). համեմունք. սառույց:

(210) 20131781
(220) 27.12.2013

(111) 22407
(151) 13.01.2015
(181) 27.12.2023

(730) «Գրիակ» ՍՊԸ, գ. Առինջ, Մաշտոցի 1-ին նրբ., տուն 21, AM

(442) 04.02.2014

(540)



(526) «ԱՌՂՋ ՍՆՈՒՆՉ» արտահայտությունն ինքնուրույն պահպանության օբյեկտ է:

(591) Ապրանքային նշանը պահպանվում է կանաչ և սպիտակ գունային համակցությամբ:

(511)

դաս 29. միս, ձուկ, թռչնամիս և որսամիս. մսի էքստրակտներ. պահածոյացված, սառեցված, չորացված և ջերմամշակման ենթարկված մրգեր և բանջարեղեն. դոնդոլ, մուրաբա, կոմպոտ. ձու, կաթ և կաթնամթերք. սննդային յուղեր և ճարպեր.

դաս 30. սուրճ, թեյ, կակաո և սուրճի փոխարինիչներ. բրինձ, տապիոկա, սագո, ալյուր և հացահատիկային մթերքներ, հաց, հրուշակեղեն և քաղցրավենիք, պաղպաղակ. շաքար, մեղր, մաթ. խմորիչներ, հացաթխման փոշիներ. աղ, մանանեխ. քացախ, սոուսներ (համեմունք). համեմունք. սառույց.

դաս 31. հացահատիկ, գյուղատնտեսական, այգեգործական, անտառային և հացահատիկային մթերքներ, որոնք ընդգրկված չեն այլ դասերում. կենդանիներ. թարմ մրգեր և բանջարեղեն. սերմեր, բնական բույսեր և ծաղիկներ. կեր կենդանիների համար. ածիկ.

դաս 43. սննդամթերքով և ըմպելիքներով ապահովման ծառայություններ. ժամանակավոր բնակատեղով ապահովում.

դաս 44. բժշկական ծառայություններ. անասնաբուժական ծառայություններ. կենդանիների և մարդկանց հիգիենիկ և կոսմետիկական ծառայություններ. գյուղատնտեսական, այգեգործական և անտառային ծառայություններ:

(210) 20131790 (111) 22408
 (220) 28.12.2013 (151) 13.01.2015
 (181) 28.12.2023

(730) «Վի վի փի քոնսալթինգ» ՍՊԸ, Երևան, Ալ. Մանուկյան 17, բն. 11, AM
 (442) 07.04.2014
 (540)



(526) «INVEST» և «ARMENIA» գրառումներն ինքնուրույն պահպանության օբյեկտներ չեն:
 (591) Ապրանքային նշանը պահպանվում է կարմիր, կապույտ և ծիրանագույն գունային համակցությամբ:
 (511)

դաս 35. գովազդ. գործերի կառավարում գործարարության ասպարեզում. վարչարարական գործունեություն գործարարության ասպարեզում. գրասենյակային ծառայություններ, մասնավորապես՝ ցուցահանդեսների կազմակերպում վաճառքի նպատակով. բիզնեսի ոլորտում խորհրդատվություն.

դաս 41. կրթություն (դաստիարակություն, ուսուցում). ուսումնական գործընթացի ապահովում, զվարճություններ. մարզական և մշակութային միջոցառումների կազմակերպում. ցուցահանդեսների, սեմինարների, ֆորումների կազմակերպում:

(210) 20140029 (111) 22409
 (220) 14.01.2014 (151) 13.01.2015
 (181) 14.01.2024

(730) Հենզոու Հիբլիթն Դիջիթլ Թեքնոլոջի Քո., Լթդ., CN

(442) 07.03.2014
 (310) 13279835, 13279836, 13279837, 13279839
 (320) 24.09.2013 (330) CN
 (540)



(511)
 դաս 9. տվյալների մշակման սարքավորումներ, համակարգչային հիշողության սարքեր, ձայնագրված (կրիչների վրա անցկացված) համակարգչային օպերացիոն ծրագրեր, երկրորդական (առանձին) համակարգչային սարքեր, ձայնագրված (կրիչների վրա անցկացված) ծրագրային ապահովում, միկրոպրոցեսորներ, մոնիտորներ (համակարգչային սարքեր), կենտրոնական մշակման կայաններ (պրոցեսորներ), ինտեգրալային սխեմաներով քարտեր, սմարթ քարտեր (ինտեգրալային սխեմաներով քարտեր), էլեկտրոնային հրապարակումներ (ներբեռնվող), համակարգչային ծրագրեր (ներբեռնվող ծրագրային ապահովում), ընթերցող սարքեր (տվյալների մշակման սարքավորում), տվյալների պահպանման սարքեր (կրիչներ) (USB), հսկողության ծրագրեր (համակարգչային ծրագրեր), համակարգչային խաղերի ծրագրային ապահովում, ներբեռնվող երաժշտական ֆայլեր, ներբեռնվող տեսագրական ֆայլեր, հաշվիչներ, քանակության ցուցիչներ, էլեկտրոնային նշաններ ապրանքների համար, էլեկտրոնային իրազեկման վահանակներ, էլեկտրոնային ցուցատախտակներ, լուսարձակող էլեկտրոնային ինդիկատորներ, թարթալապտերներ, ազդանշանային լուսարձակներ, լուսարձակող կամ մեխանիկական ազդանշանային վահանակներ, լուսարձակող կամ մեխանիկական ազդանշաններ, միջհաղորդակցման սարքեր, տեսահեռախոսներ, ցանցային հաղորդակցման սարքավորում, ռադիոտեխնիկական սարքավորում, ռադիոտեղորոշիչ սարքավորումներ, էլեկտրադինամիկ սարքավորում նախատեսված ազդանշանների հեռակառավարման համար, տեղորոշման սարքեր տրանսպորտային

միջոցների համար (համակարգիչներ՝ տեղադրված տրանսպորտային միջոցներում), գլոբալ դիրքավորման համակարգերի (GPS) սարքավորումներ, օպտիկական հաղորդակցման գործիքներ, ձայնագրման սարքեր, տեսաձայնագրիչներ, տեսախցիկներ, շարժական տեսաձայնային նվագարկիչներ, ինքնակառավարվող գովազդային մեքենաներ, ձայնա- և տեսաընդունիչներ, կինեմատոգրաֆիական ֆիլմերի խմբագրման համար նախատեսված հավելվածներ, տեսախցիկներ (լուսանկարչական), արագաչափ սարքեր (լուսանկարչական), լուսակայծիչներ (լուսանկարչական), դիտորդական գործիքներ, տեսալսողական ուսուցման սարքավորում, դետեկտորներ, տրանսպորտային միջոցների արագությունը չափող սարքավորումներ, ոչ բժշկական նպատակների համար նախատեսված լազերներ, տրանսպորտային միջոցների վարման և վերահսկման նմանակիչներ, խոնավության չափիչներ, ջերմաստիճանի ցուցիչներ, օպտիկական սարքեր և գործիքներ, օպտիկական ոսպնյակներ, հաղորդիչ նյութեր (լարեր, մալուխներ), կիսահաղորդիչ սարքավորում, տեսաէկրաններ, հեռակառավարման սարքեր, կերպափոխիչներ, լույսի կարգավորիչներ (էլեկտրական), պատահարներից պաշտպանող սարքեր անձնական օգտագործման համար, հակառևանգման սարքավորում (էլեկտրական), հրդեհային ազդասարքեր, ծխի դետեկտորներ, ձայնային ազդանշման սարքեր, զգուշացնող զանգեր, էլեկտրական փականներ, տազնապի զանգեր, հակառևանգման զգուշացնող սարքավորում, ակնոցներ, գավառական տարրեր, մարտկոցների տարրեր, անիմացիոն մուլտեր.

դաս 35. գովազդ. գործերի կառավարում գործարարության ասպարեզում. վարչարարական գործունեություն գործարարության ասպարեզում. գրասենյակային ծառայություններ. առևտուր.

դաս 38. հեռուստատեսային հեռարձակում, հեռախոսային ծառայություններ, համակարգչային տերմինալներով հաղորդակցում, հաղորդագրությունների և պատկերների ավտոմատ համակարգչային փոխանցում, հեռահաղորդակցություն տեղեկատվություն, հաղորդագրություն ուղարկող

սարքավորումների վարձույթ, հեռահաղորդակցության սարքավորումների վարձույթ, գլոբալ համակարգչային ցանցի հետ հեռահաղորդակցային կապի տրամադրում, օգտատերերին գլոբալ համակարգչային ցանց մուտքի տրամադրում, տեսակոնֆերանսի ծառայություններ, տեղեկության փոխանցում, էլեկտրոնային փոստ, տեղեկատվության փոխանցման սարքավորումների վարձույթ, օպտիկամանրաթելային կապ, էլեկտրոնային տեղեկագրի ծառայություններ (հեռակապի ծառայություններ), համաշխարհային համակարգչային ցանց մուտքի ժամանակավոր վարձույթ, ինտերնետ զրուցասենյակներով ապահովում, տվյալների բազա մուտքի ապահովման ծառայություններ, ձայնային փոստի ծառայություն, թվային ֆայլերի փոխանցում.

դաս 42. տեխնիկական հետազոտություններ, տեխնիկական ծրագրի ուսումնասիրություններ, ինժինիրինգ (նախագծում), հետազոտություններ և մշակումներ (երրորդ անձանց համար), տեխնիկական գծագրում, գեոդեզիական գծահանում, եղանակի կանխատեսում, օդերևութաբանական տեղեկատվություն, արդյունաբերական դիզայն, ներքին հարդարման դիզայն, համակարգիչների վարձույթ, համակարգչային ծրագրավորում, համակարգչային ծրագրային ապահովման նախագծում, համակարգչային համակարգերի վերլուծություն, համակարգչային համակարգերի նախագծում, համակարգչային ծրագրային ապահովման թարմացում, համակարգչային սարքավորումների նախագծման և մշակման ոլորտում խորհրդատվական ծառայություն, համակարգչային ծրագրային ապահովման վարձույթ, համակարգչային տվյալների վերականգնում, համակարգչային ծրագրային ապահովման սպասարկում, համակարգչային ծրագրի վերարտադրություն, տվյալների կամ փաստաթղթերի փոխարկում ֆիզիկական կրիչներից էլեկտրոնայինի, երրորդ անձանց համար կայքերի ստեղծում և պահպանում, համակարգչային կայանների (կայքերի) հոսթինգ, համակարգչային ծրագրային ապահովման տեղադրում, համակարգչային ծրագրերի և տվյալների փոխարկում (ոչ ֆիզիկական փոխակերպում), համակարգչային ծրագրային ապահովման հետ կապված

խորհրդատվություն, վեբ- սերվերի վարձույթ, համակարգչի վիրուսներից պաշտպանության ծառայություններ, ինտերնետ որոնման համակարգի ապահովում, համակարգչային համակարգի հեռամոնիտորինգ, փաստաթղթերի թվայնացում.

դաս 45. անվտանգության խորհրդատվություն, հակաառևանգման և պաշտպանության ազդասարքերի մոնիտորինգ, գիշերային պահակության ծառայություններ, պահակության ծառայություններ, գործարանի անվտանգության ստուգման ծառայություններ, երեխայի ժամանակավոր խնամք, տան ժամանակավոր հսկողություն, ընտանի կենդանիների ժամանակավոր խնամք, սոցիալական ուղեկցման ծառայություններ, հրշեջ ծառայություններ, հրդեհային ազդասարքերի վարձույթ, մտավոր սեփականության խորհրդատվություն, համակարգչային ծրագրային ապահովման լիցենզիաներ (իրավաբանական ծառայություններ), դոմենի անվանգրանցում (իրավաբանական ծառայություններ):

(740) Զարուհի Մանուկյան

(210) 20140371 (111) 22410
(220) 14.03.2014 (151) 13.01.2015
(181) 14.03.2024

(730) Էփլ Ինք., US
(442) 04.07.2014
(540)

APPLE

(511)

դաս 12. ցամաքով, օդով կամ ջրով տեղաշարժվող տրանսպորտային միջոցներ, էլեկտրոնային սարքերի բաղադրիչներ և մասեր նախատեսված ավտոմեքենաների, երկաթուղային վագոնների և շարժիչների, նավերի և ինքնաթիռների համար, հակաառևանգման սարքավորումներ, հակաառևանգման ազդանշաններ տրանսպորտային միջոցների համար, հեծանիվներ, գոլֆի սայլակներ,

անվասայլակներ, օդային պոմպեր, մոտոցիկլետներ, մասեր և պարագաներ վերոնշյալ ապրանքների համար.

դաս 14. ոսկերչական իրեր, ժամացույցներ, ձեռքի ժամացույցներ, թանկարժեք մետաղներից կամ դրանցով պատված ապրանքներ, ճարմանդներ, բանալիների կախազարդեր, վայրկյանաչափներ, թանկարժեք մետաղներից կամ դրանցով պատված գնդասեղներ, թանկարժեք մետաղներից կամ դրանցով պատված զարդարանքներ, թանկարժեք մետաղներից կամ դրանցով պատված փողկապների գնդասեղներ, թանկարժեք մետաղներից կամ դրանցով պատված փողկապների սեղմակներ, թանկարժեք մետաղներից կամ դրանցով պատված կրծքանշաններ, թանկարժեք մետաղներից կամ դրանցով պատված ապարանջաններ, թանկարժեք մետաղներից կամ դրանցով պատված մանյակներ, թանկարժեք մետաղներից կամ դրանցով պատված մեղալներ, թանկարժեք մետաղներից կամ դրանցով պատված բանալիների կարճ շղթաներ և զարդարանքներ, թանկարժեք մետաղներից կամ դրանցով պատված պատված կոճակներ, թանկարժեք մետաղներից կամ դրանցով պատված սեղմակներ, թանկարժեք մետաղներից կամ դրանցով պատված տուփեր, թանկարժեք մետաղներից կամ դրանցով պատված զարդանախշեր, կոստյումների զարդեր, թանկարժեք մետաղներից քանդակներ և ապրանքներ.

դաս 16. հասցեով կնիքներ, նամականիշներ, թուղթ, սովարաթուղթ և դրանից պատրաստված իրեր, որոնք ընդգրկված չեն այլ դասերում, տպագրական արտադրանք, նյութեր կազմարարական աշխատանքների համար, լուսանկարներ, գրենական պիտույքներ, կաչուն պիտակներ ու կաչուն նյութեր գրասենյակային կամ կենցաղային նպատակների համար, նկարիչների համար նախատեսված նյութեր, նկարչական վրձիններ, գրամեքենաներ և գրասենյակային պիտույքներ (բացառությամբ կահույքի), ուսուցողական նյութեր և դիտողական օժանդակ նյութեր (բացառությամբ սարքավորումների), պլաստմասսայե նյութեր փաթեթավորման համար, որոնք ընդգրկված չեն այլ դասերում, տառաշարեր, տպագրական

կլիշեներ, համակարգիչներին վերաբերող տպագրական նյութեր, պլանշետային համակարգիչներին վերաբերող տպագրական նյութեր, մուլտիմեդիա արտադրանքին, ինտերակտիվ ապրանքներին և առցանց ծառայություններին վերաբերող տպագրական նյութեր, տպագիր հրատարակություններ, պարբերականներ, գրքեր, ամսագրեր, թերթեր, բրոշյուրներ, գրքուկներ, պամֆլետներ, ձեռնարկներ, հանդեսներ, թուղթեր, բացիկներ, գովազդային և քարոզչական նյութեր, կատալոգներ, համակարգչային ծրագրային ապահովման հետ կապված կատալոգներ, համակարգչային բրոշյուրներ, համակարգչային ձեռնարկներ, համակարգիչների բաղկացուցիչ մասերի հետ կապված տեղեկատվական ձեռնարկներ, համակարգիչների բաղկացուցիչ մասերի ուղեցույցներ օգտատերերի համար, համակարգչային ուսումնական ձեռնարկներ, համակարգչային ձեռնարկներ, տեխնոլոգիաների, թվային տեխնոլոգիաների և սարքավորումների (գաջեթների) վերաբերյալ հրապարակումներ, երաժշտական գործիքների և սարքավորումների վերաբերյալ կատալոգներ, կատալոգներ՝ հեռահաղորդակցության սարքերի, բջջային հեռախոսների, հեռախոսազանգեր ուղարկելու և ստանալու համար նախատեսված ձեռքի և շարժական թվային էլեկտրոնային սարքերի, ֆաքսերի, էլեկտրոնային փոստի, տեսաձայնագրությունների, ակնթարթային հաղորդագրությունների, երաժշտության, տեսալսողական և այլ մուլտիմեդիա աշխատանքների և այլ թվային տվյալների վերաբերյալ, երաժշտական գրքեր, երաժշտական ուսումնական ձեռնարկներ, երաժշտական ամսագրեր, գրասեղանի պարագաներ, հեռախոսահամարների և հասցեների գրքեր, օրակարգի գրանցման համար նախատեսված նոթատետրեր (աջենդա), օրագրեր, օրացույցներ, ցուցանակներ, շրջանակով և առանց շրջանակի լուսանկարներ, տպագիր նախշեր T-աձև շապիկների և գոտիով լայն բլուզների համար, ցուցադրման նյութեր, փոխադրանկարներ և կաշուն պիտակներ, աուդիո ձայնագրությունների հետ վաճառվող բուկլետներ, մասեր և պարագաներ վերոնշյալ ապրանքների համար.

դաս 25. հագուստ, կոշիկներ, գլխարկներ.

դաս 28. խաղալիքներ, խաղեր և խաղալու իրեր, էլեկտրոնային խաղալիքներ, խաղեր և խաղալու իրեր, երաժշտական խաղալիքներ, խաղեր և խաղալու իրեր, ձեռքի էլեկտրոնային խաղային բլոկներ, ձեռքի էլեկտրոնային խաղեր և սարքավորումներ, բացառությամբ՝ արտաքին էկրանով կամ մոնիտորով օգտագործման համար հարմարեցվածների, ցուցադրման ֆունկցիա ունեցող առանձին խաղային ապարատներ, էլեկտրոնային համակարգչային խաղեր, բացառությամբ՝ արտաքին էկրանով կամ մոնիտորով օգտագործման համար հարմարեցվածների, էլեկտրոնային խաղերի համար ապարատներ, բացառությամբ՝ արտաքին էկրանով կամ մոնիտորով օգտագործման համար հարմարեցվածների, տեսախաղեր, բացառությամբ՝ արտաքին էկրանով կամ մոնիտորով օգտագործման համար հարմարեցվածների, գվարճանքի համար նախատեսված խաղային մեքենաներ, ցուցադրման ֆունկցիա ունեցող ժամանցային սարքավորումներ, խաղալիք համակարգիչներ (չաշխատող), խաղալիք բջջային հեռախոսներ (չաշխատող), էլեկտրոնային սարքավորումներ (ձեռքի խաղալիք), խաղալիք աուդիոսարքավորումներ, խաղալիք երաժշտական արկղեր, խաղալիք երաժշտական գործիքներ, մեղեդիների և ձայներիզների նվագարկման խաղալիք նվագարկիչներ, մարտկոցով աշխատող խաղալիքներ, արտաքին էկրանով կամ մոնիտորով օգտագործման համար տեսաեկր ունեցող խաղային ապարատներ, տեսաեկր ունեցող առանձին խաղային ապարատներ, ինտերակտիվ համակարգչային խաղալիքներ ու խաղեր, խաղաքարտեր, մասեր և պարագաներ վերոնշյալ ապրանքների համար.

դաս 35. քարտուղարական ծառայություններ, մասնավորապես՝ նամակագրության տեսակավորման, վերամշակման, ընդունման և գրանցման ծառայություններ, գործերի կառավարում գործարարության ասպարեզում, վարչական գործունեություն գործարարության ասպարեզում, գործարարական խորհրդատվական ծառայություններ, գրասենյակային գործառույթների ապահովում, գովազդային գործակալության ծառայություններ, գովազդ,

մարկետինգ և գովազդային ծառայություններ, գովազդային և շուկայագիտական խորհրդատվություն, վաճառքի խթանման ծառայություններ, այլ անձանց ապրանքների և ծառայությունների առաջխաղացման նպաստում, շուկայի հետազոտություն, գովազդին արձագանքի վերլուծություն և շուկայի հետազոտություն, այլ անձանց համար գովազդային նյութերի նախագծում, ստեղծում, պատրաստում, արտադրություն և գովազդների տարածում, գովազդային միջոցների օգտագործման պլանավորման ծառայություններ (մեդիա պլանավորում), սպառողական հավատարմության ծրագրերի կառավարում, խրախուսական պարգևային ծրագրերի կազմակերպում և անցկացում ապրանքների և ծառայությունների վաճառքին նպաստելու համար, համակարգչային տվյալների հիմնապաշարի և ֆայլերի կառավարում, տվյալների մշակման ծառայություններ, գլոբալ համակարգչային ցանցերում և այլ էլեկտրոնային և հաղորդակցման ցանցերում առկա տեղեկությունների, կայքերի և այլ ռեսուրսների ցուցանիշների ստեղծում այլ անձանց համար, այլ անձանց համար գլոբալ համակարգչային ցանցերում և այլ էլեկտրոնային և հաղորդակցման ցանցերում առկա տեղեկությունների, կայքերի և այլ ռեսուրսների ապահովում, որոնում, զննում և վերականգնում, օգտատիրոջ նախընտրությունների համաձայն գլոբալ համակարգչային ցանցերում և այլ էլեկտրոնային և հաղորդակցման ցանցերում տրամադրված տեղեկատվության բովանդակության կազմակերպում, գլոբալ գործարարական, սպառողական և առևտրային տեղեկատվության ապահովում համակարգչային ցանցերի և այլ էլեկտրոնային և հաղորդակցման ցանցերի միջոցով, գործարարական ծառայություններ, մասնավորապես՝ այլ անձանց ապրանքների և ծառայությունների լայն տեսականու առք ու վաճառքի վերաբերյալ համակարգչային տվյալների հիմնապաշարի ապահովում, համացանցում և այլ էլեկտրոնային, համակարգչային և հաղորդակցման ցանցերում հրատարակչության համար համակարգչային տվյալների հիմնապաշարի տեղեկատվության հավաքագրում և տեղեկագրքերի կազ-

մում, մանրածախ և առցանց խանութի մանրածախ վաճառքի ծառայություններ, համացանցի և այլ էլեկտրոնային, համակարգչային և հաղորդակցման ցանցերի միջոցով տրամադրվող խանութի մանրածախ վաճառքի ծառայություններ, մի շարք ընդհանուր հետաքրքրության թեմաներով գրքերի, ամսագրերի, պարբերականների, տեղեկագրերի, հանդեսների և այլ հրապարակումների ոլորտում համացանցի և այլ էլեկտրոնային, համակարգչային և հաղորդակցման ցանցերի միջոցով տրամադրվող խանութի մանրածախ վաճառքի ծառայություններ, ժամանցի ոլորտում, մասնավորապես՝ ֆիլմերի, հեռուստատեսային ծրագրերի, մարզական միջոցառումների, երաժշտական ստեղծագործությունների, և ծայնային և տեսաձայնային ստեղծագործությունների ոլորտներում համացանցի և այլ էլեկտրոնային, համակարգչային և հաղորդակցման ցանցերի միջոցով տրամադրվող խանութի մանրածախ վաճառքի ծառայություններ, համակարգչային, էլեկտրոնային և ժամանցային արտադրանքի, հեռահաղորդակցության սարքավորումների, բջջային հեռախոսների, ձեռքով կառավարվող շարժական թվային էլեկտրոնային սարքերի և այլ սպառողական էլեկտրոնիկայի, համակարգչային ծրագրերի և աքսեսուարների, արտաքին սարքերի և նման ապրանքների փոխադրման համար արկղերի, տուփերի, պատյանների մանրածախ վաճառքի ծառայություններ, էլեկտրոնային, համակարգչային և հաղորդակցման ցանցերի միջոցով, խանութներում և գլոբալ հաղորդակցման ցանցերի և այլ էլեկտրոնային և հաղորդակցման ցանցերի միջոցով տրամադրվող ապրանքների ցուցադրում, բաժանորդագրման ծառայություններ, մասնավորապես՝ համացանցի և այլ էլեկտրոնային, համակարգչային և հաղորդակցման ցանցերի միջոցով ապահովվող տեքստի, տվյալների, պատկերի, տեսա- և ձայնաբովանդակության և մուլտիմեդիա բովանդակության բաժանորդագրում, համացանցի և այլ էլեկտրոնային, համակարգչային և հաղորդակցման ցանցերի միջոցով վճարով կամ կանխավճարով բաժանորդագրման

դիմաց ներբեռնվող նախապես ծայնագրված տեքստի, տվյալների, պատկերի, տեսա- և ծայնաբովանդակության և մուլտիմեդիա բովանդակության ապահովում, առևտրային, առևտրի և գործարար համաժողովների, շուկայի ծրագրերի և ցուցահանդեսների կազմակերպում և անցկացում, վերը նշվածներին վերաբերող տեղեկատվական, խորհրդատվական և խորհրդակցական ծառայություններ:

դաս 36. բանկային ծառայություններ, արժեթղթերի շուկայում միջնորդային ծառայություններ, բարեգործական դրամահավաք, ֆինանսական գործարքներ, դրամական գործարքներ, անշարժ գույքի գործարքներ, ֆինանսական վերլուծություն, տեղեկատվություն, խորհրդատվություն և կառավարում, ֆինանսական ծառայություններ, ֆինանսական գործարքների ծառայություններ, ֆինանսական փոխանցումների ծառայություններ, հաշիվների վճարման ծառայություններ, անվտանգ առևտրային փոխանցումների ապահովման ծառայություն, դեբետային և վարկային քարտերի սպասարկման ծառայություններ, վարկային քարտերով գործարքների իրականացման ապահովման ծառայություններ, էլեկտրոնային կանխիկ փոխանցումներ, էլեկտրոնային վճարման ծառայություններ, ֆինանսական գործարքների կատարման ծառայություններ, վճարման գործարքների քարտային ծառայություններ, վարկային քարտային գործարքներին վերաբերող տեղեկատվության ապահովում, ապահովագրական ծառայություններ, ապահովագրման վերաբերյալ երաշխավորում, միջնորդային ծառայություններ, տեղեկատվություն և խորհրդատվություն. ներդրումների վերաբերյալ վերլուծություն, խորհրդատվության տրամադրում և կառավարում:

դաս 37. շենքերի կառուցում, վերանորոգում, տեղադրման ծառայություններ, համակարգիչների, համակարգիչների կից սարքերի և էլեկտրոնային սարքերի շահագործում, վերանորոգում և սպասարկում, համակարգիչների, համակարգչային ծրագրերի, համակարգչային արտաքին սարքերի և էլեկտրոնային սարքերի օգտագործման, շահագործման, վերանորոգման, սպասարկման

և արդիականացման վերաբերյալ տեխնիկական աջակցության և խնդիրների վերացման ծառայությունների տրամադրում, համակարգիչների, համակարգչային արտաքին սարքերի և էլեկտրոնային սարքերի տեղադրման, օգտագործման, շահագործման, վերանորոգման, սպասարկման և արդիականացման վերաբերյալ տեղեկատվության ապահովում, վերը նշվածներին վերաբերող տեղեկատվական, խորհրդատվական և խորհրդակցական ծառայություններ:

դաս 38. հեռահաղորդակցություն. կապի և հեռահաղորդակցության ծառայություններ, կապ համակարգչի միջոցով, բազմակողմանի հաղորդակցություն համակարգչի օգտագործմամբ, տպագրային հեռագրության, հեռագրական և հեռախոսային ծառայություններ, ֆաքսիմիլային, հաղորդագրության հավաքագրման և փոխանցման ծառայություններ, տվյալների և տեղեկատվության փոխանցում էլեկտրոնային միջոցներով, համակարգչային, մալուխային, ռադիո, տպագրային հեռագրության, հեռագրական, էլեկտրոնային փոստի, հեռապատճենային, հեռուստատեսային, միկրոալիքային, լազերային, կապի արբանյակի կամ էլեկտրոնային կապի միջոցներով, էլեկտրոնային հաղորդակցության ցանցերի միջոցով անլար հեռահաղորդակցման ապահովում, համացանցի կամ այլ էլեկտրոնային հաղորդակցման ցանցերի միջոցով տվյալների և փաստաթղթերի էլեկտրոնային փոխանցում, էլեկտրոնային փոստի ծառայություններ, հաղորդագրությունների առաքում էլեկտրոնային փոխանցման միջոցով, անլար թվային հաղորդագրությունների, էջի տեղադրման ծառայություններ և էլեկտրոնային փոստի ծառայություններ, այդ թվում՝ ծառայություններ, որոնք հնարավորություն են տալիս օգտատիրոջը ուղարկել և (կամ) ստանալ հաղորդագրություններ անլար տվյալների ցանցի միջոցով, կապի սարքերի և էլեկտրոնային փոստարկղիների վարձակալություն և վարձույթ, էլեկտրոնային նորությունների ծառայություններ, համակարգչային օգտատերերի միջև հաղորդագրությունների փոխանցման համար առցանց ցուցատախտակների տրա-

մադրում, հեռահաղորդակցության մուտքի ծառայություններ, դեպի կայքեր հեռահաղորդակցության մուտքի ապահովում, հեռահաղորդակցության մուտքի և հղումների ապահովում դեպի համակարգչային տվյալների հիմնապաշարներ և տեղեկագրքեր՝ համացանցի և այլ էլեկտրոնային հաղորդակցման ցանցերի միջոցով, տեքստի, տվյալների, պատկերի, լսա-, տեսա- և մուլտիմեդիա բովանդակության առցանց որոնելի տվյալների հիմնապաշարներ մուտքի ապահովում, երրորդ անձանց համար համակարգչային սերվերների, համակարգչային պրոցեսորների և համակարգչային օգտատերերի հեռահաղորդակցման մուտքի ապահովում էլեկտրոնային հաղորդակցման ցանցերի բացահայտման, տեղադրման (տեղորոշման), խմբավորման, բաշխման և տվյալների և հղումների կառավարման միջոցով. հեռահաղորդակցման մուտքի ապահովում դեպի էլեկտրոնային հաղորդակցման կայքեր, մուտքի ապահովում դեպի սոցիալական կայքեր, կապի ծառայություններ, մասնավորապես՝ կապի ցանցերի միջոցով երաժշտության, տեսագրությունների և ձայնագրությունների փոխանցման համար օգտատերերի համատեղում, հեռահաղորդակցման մուտքի ապահովում դեպի էլեկտրոնային հաղորդակցման ցանցեր լսա-, տեսա- կամ մուլտիմեդիա բովանդակության փոխանցման կամ ընդունման համար, հեռահաղորդակցության միջոցով թվային լսա-, տեսա- կամ մուլտիմեդիա բովանդակության փոխանցում, համակարգչի և այլ էլեկտրոնային հաղորդակցման ցանցերի միջոցով լսա- և տեսաֆայլերի էլեկտրոնային փոխանցում, ձայնահեռարձակում, տեսահեռարձակում, ռադիո կամ հեռուստատեսային ծրագրերի հեռարձակում կամ փոխանցում, գլոբալ համակարգչային ցանցի միջոցով տեսաբովանդակության հեռարձակում կամ փոխանցում, գլոբալ համակարգչային ցանցի միջոցով տեսաբովանդակության տարածում, գլոբալ համակարգչային ցանցի միջոցով ձայնաբովանդակության տարածում, համացանցով հեռարձակման ծառայություններ, վերը նշվածներին վերաբերող տեղեկատվական, խորհրդատվական և խորհրդակցական ծառայություններ:

(740) Զարուհի Մանուկյան

(210) 20140383 (111) 22411
 (220) 17.03.2014 (151) 13.01.2015
 (181) 17.03.2024

(730) ՍիԲիԷմ Քրիեյթիվ Բրենդս Մարքեն ԳմբՀ, ՇԻ

(442) 18.04.2014

(540)

MCNEAL

(511)

դաս 3. սպիտակեցնող պատրաստուկներ և այլ նյութեր լվացքի համար. պատրաստուկներ մաքրման, ողորկման (փայլեցման), ճարպազերծման և հղկամշակման համար. օճառներ. օճանելիք, եթերային յուղեր, կոսմետիկական միջոցներ, լոսյոններ մազերի համար. ատամի փոշիներ և մածուկներ.

դաս 18. կաշի և կաշվի նմանակումներ, դրանցից պատրաստված իրեր, որոնք ընդգրկված չեն այլ դասերում. կենդանիների մորթիներ. կաշիներ, սնդուկներ և ճամփորդական ճամպրուկներ. ճամպրուկներ, պայուսակներ, ձեռքի պայուսակներ, դրամի և քարտերի պատյաններ, դրամապանակներ, բանալիների պատյաններ, թիկնապայուսակներ, քսակներ. անձրևակալներ, հովանոցներ և ձեռնափայտեր. մտրակներ, լծասարքեր և թամբագործական իրեր.

դաս 25. հագուստ, կոշիկեղեն, գլխարկներ.

դաս 35. գովազդ. գործերի կառավարում գործարարության ասպարեզում. վարչարարական գործունեություն գործարարության ասպարեզում. գրասենյակային ծառայություններ. մանրածախ վաճառքի ծառայություններ, այդ թվում՝ համացանցով և հեռուստատեսությամբ գովազդվող ապրանքների առևտրի միջոցով, հագուստի, կոշիկեղենի, գլխարկների, սպիտակեցնող պատրաստուկների և լվացքի համար այլ նյութերի, մաքրման պատրաստուկների, ողորկման (փայլեցման), ճարպազերծման և հղկամշակման համար պատրաստուկների, օճառների, օճանելիքի, եթերային յուղերի, կոսմետիկական միջոցների, մազերի համար լոսյոնների, ատամի փոշիների և մածուկների, արևային ակնոցների, թանկարժեք մետաղների և դրանց համաձուլվածքների, թանկարժեք

մետաղներից կամ դրանցով պատված ապրանքների, թանկարժեք իրերի, թանկարժեք քարերի, ժամացույցների և ժամանակաչափ գործիքների, կաշվի և կաշվի նմանակումների, դրանցից պատրաստված իրերի, կենդանիների մորթիների, կաշիների, սնդուկների և ճամփորդական ճամպուրուկների, ճամպուրուկների, պայուսակների, ձեռքի պայուսակների, դրամի և քարտերի պատյանների, դրամապանակների, բանալիների պատյանների, թիկնապայուսակների, քսակների, անձրևակալների, հովանոցների և ձեռնափայտերի, մտրակների, լծասարքերի և թամբագործական իրերի վերաբերյալ. գովազդային միջոցառումների և հաճախորդների հավատարմության սխեմաների կազմակերպում և իրականացում:

(740) Ջարուհի Մանուկյան

(210) 20140525 (111) 22412
(220) 07.04.2014 (151) 13.01.2015
(181) 07.04.2024

(730) «Տեխնոլաջ» ՍՊԸ, Երևան, Վ. Փափագյան 16, բն.22, AM
(442) 08.05.2014
(540)



(511)
դաս 9. դյուրակիր համակարգիչներ, պլանշետներ, բջջային հեռախոսներ:

(210) 20140571 (111) 22413
(220) 16.04.2014 (151) 13.01.2015
(181) 16.04.2024

(730) Հիփըրլայն Սիսթըմս Քանադա Լթթ., CA
(442) 04.07.2014
(540)

HYPERLINE

(511)
դաս 8. շրջասեղմիչ գործիքներ (ձեռքի գործիքներ). գայլիկոնիչներ (ձեռքի գործիքներ). ողորկման գործիքներ. ձեռքով կառավարվող կտրելու գործիքներ. կտրող իրեր (ձեռքի գործիքներ). դարձակներ (ձեռքի գործիքներ). սրելու, հղկման սկավառակներ (ձեռքի գործիքներ). կծաքցաններ. սայրեր (ձեռքի գործիքներ). նրբասողոցներ. մուրճեր (ձեռքի գործիքներ). դանակներ. մկրատներ. պտուտակահաններ. ծակատիչներ (ձեռքի գործիքներ). սղոցներ (ձեռքի գործիքներ). մածիկների արտաճնշման ձեռքով կառավարվող ատրճանակներ. գայլիկոններ (շաղափներ) (ձեռքի գործիքներ). գայլիկոններ (շաղափներ) (ձեռքի գործիքների մասեր). սնամեջ գայլիկոններ (շաղափներ) (ձեռքի գործիքների մասեր). ճչանակներ (կարկաչաներ) (ձեռքի գործիքներ), լարերի և մետաղական ժապավենների ձգման ձեռքի սարքեր.

դաս 9. կոմուտացման էլեկտրական ապարատներ. երկժանիներ, խցակի վարդակներ. էլեկտրական շղթայի գործարկիչներ. փակ անջատիչներ (էլեկտրական). օպտիկաթելքային ադապտերներ. օպտիկաթելքային միացիչներ. օպտիկաթելքային բաշխիչ և միացման տուփեր. օպտիկաթելքային ճկուն միացման հաղորդիչներ. դետեկտորներ (դրսևորիչներ). էլեկտրական լարերի նույնականացման ջղեր. էլեկտրական փականներ. ջերմաստիճանի ցուցիչներ. սարքեր էլեկտրակայունությունը չափելու համար. սարքեր էլեկտրակայունության հաճախականությունը չափելու համար. ինտերֆեյսներ համակարգիչների համար. համառանցք մալուխներ. օպտիկաթելքային մալուխներ. էլեկտրական մալուխներ. էլեկտրական սեղմակներ. զանգերի կոճակներ. հաղորդակցիչներ. էլեկտրական հպակներ. էլեկտրական հպակներ ազնիվ մետաղներից. ճյուղավորման տուփեր (էլեկտրական). բաշխիչ տուփեր (էլեկտրական). միացման տուփեր (էլեկտրական). պաշտպանիչ կափարիչներ խցակի վարդակների համար. նյութեր էլեկտրահաղորդման գծերի էլեկտրալարերի համար (լարեր, մալուխներ). մետաղադետեկտորներ. էլեկտրական հոսանքի դետեկտորներ. մանրադիտակներ.

ծայրային կցորդիչներ (էլեկտրականության). մալուխների ծայրային կցորդիչներ. էլեկտրական մալուխների պարուտակներ. էլեկտրական լարերի նույնականացման պարուտակներ. էլեկտրական փոխարկիչներ. կերպափոխիչներ. փորձասարքեր մալուխների համար. վերլուծիչներ մալուխների համար. հեռավորության չափման սարքեր. օպտիկական օկուլյարներով (ակնապակիներով) սարքեր, գործիքներ. հեռագրալարեր. հեռախոսալարեր. էլեկտրական լարեր. էլեկտրահաղորդիչներ. մեկուսացված պղնձե լար. էլեկտրական բաշխիչ վահանակներ. էլեկտրական կառավարման վահաններ. գերլարումից պաշտպանող կարգավորիչներ. էլեկտրական ռելեներ. օպտիկական թելքային լուսատուներ. էլեկտրական գծերի միացքներ. էլեկտրական միացքներ. թերմոստատներ (ջերմապահպանիչներ). հարթաչափներ (հորիզոնական դիրքի որոշման սարքեր). կոմուտացման վահաններ. էլեկտրական բաշխիչ վահաններ. էլեկտրահաղորդագծեր.

դաս 20. պնդողակներ (մանեկներ), ոչ մետաղական. սեղմիչներ ճոպանների համար, ոչ մետաղական. սեղմիչներ խողովակների համար, ոչ մետաղական. կողպեքներ (փականքներ) (բացառությամբ էլեկտրականի) ոչ մետաղական. անիվներ կահույքի համար, ոչ մետաղական. պահարաններ. գրասեղաններ. դրոցներ (կահույք). դարակներ կահույքի համար. անվավոր սեղանիկներ համակարգիչների համար. սեղաններ. պահարանիկներ:

(740) Արարատ Գալոյան

(210) 20140576 (111) 22414
(220) 16.04.2014 (151) 13.01.2015
(181) 16.04.2024

(730) Հայկ Եղիազարյան, ք. Էջմիաջին , Մ. Մաշտոց փ., 2. 28ա. բն. 4, AM
 (442) 04.07.2014
 (540)

ՈՍԿԵ ՀԱՎԻԿ

(511)

դաս 29. միս, ձուկ, թռչնամիս և որսամիս. մսի էքստրակտներ. պահածոյացված, սառեցված, չորացված և ջերմամշակման ենթարկված մրգեր և բանջարեղեն. դոնդող, մուրաբա, կոմպոտ. ձու, կաթ և կաթնամթերք. սննդային յուղեր և ճարպեր.

դաս 35. գովազդ. գործերի կառավարում գործարարության ասպարեզում. վարչարարական գործունեություն գործարարության ասպարեզում. գրասենյակային ծառայություններ. առևտուր. մսամթերքի վաճառք.

դաս 39. մսամթերքի փաթեթավորում:
 (740) Զարուհի Մանուկյան

(210) 20140577 (111) 22415
(220) 16.04.2014 (151) 13.01.2015
(181) 16.04.2024

(730) Հայկ Եղիազարյան, ք. Էջմիաջին , Մ. Մաշտոց փ., 2. 28ա. բն. 4, AM
 (442) 04.07.2014
 (540)



(526) «Ուղղակի թարմ հավեր» արտահայտությունն ինքնուրույն պահպանության օբյեկտ չէ:

(591) Ապրանքային նշանը պահպանվում է նարնջագույն, դեղին, կապույտ, սպիտակ, կարմիր, շագանակագույն, սև և կանաչ գունային համակցությամբ:

(511)

դաս 29. միս, ձուկ, թռչնամիս և որսամիս. մսի էքստրակտներ. պահածոյացված, սառեցված, չորացված և ջերմամշակման ենթարկված մրգեր և բանջարեղեն. դոնդող, մուրաբա, կոմպոտ. ձու, կաթ և կաթնամթերք. սննդային յուղեր և ճարպեր.

դաս 35. գովազդ. գործերի կառավարում գործարարության ասպարեզում. վարչարարական գործունեություն գործարարության ասպարեզում. գրասենյակային ծառայություններ. առևտուր. մասնաբերքի վաճառք.

դաս 39. մասնաբերքի փաթեթավորում:
(740) Զարուհի Մանուկյան

(210) 20140584 (111) 22416
(220) 17.04.2014 (151) 13.01.2015
(181) 17.04.2024

(730) Ալմիրալլ Հերմալ ԳմբՀ, DE
(442) 04.07.2014
(540)

ԳԵԼԱՑԵՏ

(511)
դաս 1. սննդամթերքի պահածոյացման նյութեր.

դաս 3. օճառի պատրաստուկներ բժշկական և հիգիենիկ նպատակների համար.

դաս 5. դեղագործական պատրաստուկներ և նյութեր, դիետիկ նյութեր բուժական նպատակների համար, սննդային հավելումներ բուժական նպատակների համար, դեղամիջոցներ, պեստիցիդներ և հերբիցիդներ, ախտահանիչ միջոցներ. սպիտակուցից, ճարպերից, ճարպաթթուներից պատրաստված սննդային հավելումներ ոչ բուժական նպատակների համար՝ վիտամինների, հանքանյութերի, միկրոէլեմենտների հավելումով՝ առանձին կամ դրանց համակցությամբ. ածխաջրերից, հիմնական զանգվածով չկշռաբաշխված նյութերից պատրաստված սննդային հավելումներ ոչ բուժական նպատակների համար՝ վիտամինների, հանքանյութերի, միկրոէլեմենտների հավելումով՝ առանձին կամ դրանց համակցությամբ.

դաս 29. դիետիկ սնունդ ոչ բուժական նպատակների համար՝ ընդգրկված 29-րդ դասում.

դաս 30. դիետիկ սնունդ ոչ բուժական նպատակների համար՝ ընդգրկված 30-րդ դասում:

(740) Անգելինա Նահապետյան

(210) 20140589 (111) 22417
(220) 18.04.2014 (151) 13.01.2015
(181) 18.04.2024

(730) «Արսանիտ» ՍՊԸ, ք. Մասիս, Երևանյան 110, AM

(442) 08.05.2014
(540)

ՍանիՆեյլ

SaniNail

СаниНейл

(511)
դաս 3. կոսմետիկական միջոցներ:

(210) 20140630 (111) 22418
(220) 25.04.2014 (151) 13.01.2015
(181) 25.04.2024

(730) Սուիսգիր Սարլ, CH

(442) 19.08.2014
(540)



Swissdigital^{SHIELD}

BY SWISSGEAR SARL

(511)
դաս 7. մսաղաց, սարքեր բուսական յուղի արտադրության համար, սարքեր մսի վերամշակման համար, միրգ աղացող սարք, սերմ ցանող մեքենաներ, մեխանիկական սերմնացան մեքենաներ, կոմբայններ, փայտ կտրող մեքենա, փոշեկուլ, ճանապարհ ավլող մեքենաներ, ավտոմեքենայի կցասարք ձյուն մաքրելու համար, ներկ ցողող սարք, հղկող (հարթեցնող) սկավառակ, սղոց սրող սարք, ջրի պոմպ, էլեկտրական եռակցման սարք, էլեկտրական հարիչ, էլեկտրական հյութաբամիչներ կենցաղում օգտագործելու համար, էլեկտրական հարիչներ կենցաղում օգտագործելու համար, էլեկտրական հարվածող շաղափ, մեխ կրակող պնևմատիկ սարք. էլեկտրական հյութաբամիչներ.

դաս 9. համակարգչի պայուսակներ, համակարգչի պատյաններ, բջջային հեռախոսների պատյաններ, բջջային հեռախոսներ, հաշվիչ, հատուկ պատրաստված պատյաններ լուսանկարչական սարքերի և գործիքների համար, արևային ակնոցներ, համակարգչային կցասարքեր, լիցքավորման սարքեր էլեկտրական մարտկոցների համար, խրոցակներ, վարդակներ և այլ կապող սարքեր (էլեկտրական միացումներ), սաղավարտներ (պաշտպանիչ) սպորտի համար, կրակմարիչներ, ձայնագրող սարքեր, կապի սարքավորումներ, էլեկտրական տուփերի համար նախատեսված պարագաներ (լարեր, մալուխներ), էլեկտրական հակաառևանգման համակարգեր, չափող գործիքներ, արևային մարտկոցներ, պատահարներից պաշտպանող սարքեր անձնական օգտագործման համար, հեռադիտակներ, փաստաթղթերի իսկությունը ստուգող սարքեր, հիշողության սարքեր.

դաս 14. ապարանջաններ (զարդեր), ճարմանդներ, փողկապների ամրակներ, ձեռքի ժամացույցներ, վարկյանաչափներ, ջրասուզման համար նախատեսված ձեռքի ժամացույցներ, գոտիներ ձեռքի ժամացույցների համար, ձեռքի էլեկտրական ժամացույցներ, էլեկտրական ժամացույցներ, ձեռքի ժամացույցների պատյաններ (ցուցադրման համար), ժամացույցներ, ատոմային ժամացույց, ժամաչափ, էլեկտրական խաղեր ունեցող էլեկտրական ժամացույց.

դաս 18. ճանապարհորդական ճամպուրկներ, ուսապարկեր, դրամապանակներ, ձեռքի պայուսակներ, սպորտային պայուսակներ, թղթապանակներ, դպրոցական պայուսակներ, ճանապարհորդական ճամպուրկների համար նախատեսված կաշվե գոտիներ, հագուստ ընտանի կենդանիների համար, հագուստի համար նախատեսված ճանապարհորդական պարկեր, պարկեր ճանապարհորդողների համար, արդուզարդի դատարկ պայուսակներ, նախաճաշի պայուսակներ, դիմահարդարման պարագաների դատարկ տուփեր, մանկական պարագաների պայուսակներ, դրամապանակներ բանկային քարտերի համար, գործիքների համար կաշվե պայուսակներ, պատյաններ ձիու թամբերի համար, թամբ.

դաս 21. բաժակներ, շերի բացիչներ, ոչ էլեկտրական սրճեփներ, շիշ մաքրող խոզանակ, խորը հատակով կաթսա, կերակուրը շրջելու համար նախատեսված տափակ գդալ, կաթսա, չայրվող հատակով կաթսա, սուրճի մատուցման սպասք, ըմպելիքի տարաներ ճանապարհորդների համար, սպասք, բացառությամբ դանակների, պատառաքաղների և գդալների. միջատներ սպանող էլեկտրական սարք, մոծակներ սպանող էլեկտրական սարք, վրձին թարթիչների համար, սառնություն ապահովող ոչ էլեկտրական շարժական տուփեր, ծաղիկների և բույսերի ջրացրիչ, ձեռնոցներ կենցաղային նպատակների համար, այգեգործական ձեռնոցներ, սենյակային ակվարիումներ.

դաս 25. հագուստ, կոշիկ, գլխարկներ, գուլպաներ, ձեռնոցներ (կտորից), շարժեր, սպորտային կոշիկներ, անջրանցիկ հագուստ, բաճկոններ (կտորից), չքրտնացնող ներքնազգեստ, վերարկուներ, սպորտային հագուստ, սպասազգեստ, համազգեստ, կաշվե կոշիկներ, դահուկորդների կոշիկներ, ձեռնոցներ ցուրտ եղանակի համար, դահուկորդների ձեռնոցներ, գոտիներ (կտորից). անձրևանոցներ:
(740) Սարգիս Կնյազյան

(210) 20140640 (111) 22419
(220) 28.04.2014 (151) 13.01.2015
(181) 28.04.2024

(730) «Ալգո տրանս» ՍՊԸ, Երևան, Ծերենցի 24, AM
(442) 03.06.2014
(540)



(526) «TRANS» բառն ինքնուրույն պահպանության օբյեկտ չէ:

(591) Ապրանքային նշանը պահպանվում է կարմիր և սև գունային համակցությամբ:

(511)

դաս 39. բեռնափոխադրում:

(210) 20140662
(220) 06.05.2014

(111) 22420
(151) 13.01.2015
(181) 06.05.2024

(730) «Դար-21» հեռուստաընկերություն» ՓԲԸ, Երևան, Հրազդանի կիրճ 4, AM

(442) 03.06.2014

(540)



(526) «TV» գրառումն ինքնուրույն պահպանության օբյեկտ չէ:

(511)

դաս 38. հեռահաղորդակցություն.

դաս 41. հաղորդումների պատրաստում:

(210) 20140664
(220) 06.05.2014

(111) 22421
(151) 13.01.2015
(181) 06.05.2024

(730) Չելոու Փլասթիկ Ինդասթրիալ Ուորքս, IN

(442) 04.07.2014

(540)



(591) Ապրանքային նշանը պահպանվում է սպիտակ և կարմիր գունային համակցությամբ:

(511)

դաս 16. թուղթ, ստվարաթուղթ և դրանցից պատրաստված իրեր, որոնք ընդգրկված չեն այլ դասերում. տպագրական արտադրանք. նյութեր կազմարարական աշխատանքների համար. լուսանկարներ. թղթագրենական պիտույքներ. կաչոն նյութեր գրասենյակային կամ կենցաղային նպատակների համար. պիտույքներ նկարիչների համար. վրձիններ. գրամեքենաներ և գրասենյակային պիտույքներ (բացառությամբ կահույքի). ուսուցողական նյութեր և դիտողական ձեռնարկներ (բացառությամբ սարքավորումների). պլաստմասսայե նյութեր փաթեթավորման համար, որոնք ընդգրկված չեն այլ դասերում. տառաշարեր. տպագրական կլիշեներ. գծագրական գրչաձայրեր. ջնջելու միջոցներ. ջրաներկեր (ներկեր). պողպատե գրչաձայրեր. ռետիններ ջնջելու համար. գծագրական քանոններ. մատիտների գրիֆեյլներ (գրաֆիտե միջուկներ). սրիչներ մատիտների համար. մատիտ սրելու հարմարանքներ. մատիտներ. գրիչների բռնիչներ. գրչաձայրերով գրիչներ (գրասենյակային պիտույքներ). գրչատուփեր (գրչամաններ). գունամատիտներ. նկարելու վրձիններ. գրչաձայրեր. նոթատետրեր. կաչոն ժապավեններ (գրասենյակային ապրանքներ). բուսախեժ (սոսինձներ) գրասենյակային կամ կենցաղային նպատակների համար. թանաք ուղղումներ կատարելու համար (հելիոգրաֆիա). ածխային մատիտներ. գրիչներ գրասենյակային նպատակների համար. կերպարվեստի պարագաներ, ներառյալ ներկեր և ներկող նյութեր:

(740) Արարատ Գալոյան

(210) 20140698
(220) 13.05.2014

(111) 22422
(151) 13.01.2015
(181) 13.05.2024

(730) «Շահումյան ալքո» ՍՊԸ, Արարատի մարզ, գյուղ Շահումյան, AM

(442) 17.07.2014
(540)

ՀԱՅԱՍՏԱՆԻ ՄԱՅՐԱՔԱՂԱՔՆԵՐԸ

СТОЛИЦЫ АРМЕНИИ

CAPITALS OF ARMENIA

(511)

դաս 33. հայկական կոնյակ (բրենդի):

(210) 20140707

(220) 15.05.2014

(730) Լոմիսի ԲԲԸ, GE

(442) 04.07.2014

(540)

(111) 22423

(151) 13.01.2015

(181) 15.05.2024



(554) Ծավալային նշան

(511)

դաս 32. գարեջուր. հանքային և գազավորված ջրեր և այլ ոչ ալկոհոլային ըմպելիքներ. մրգային ըմպելիքներ և մրգահյութեր. օշարակներ և ըմպելիքների պատրաստման այլ բաղադրանյութեր:

(740) Ռուբեն Մանասերյան

(210) 20140744

(220) 22.05.2014

(730) Զիլիդ Սայրնսիզ Այրրլենդ Յու.Բ, IE

(442) 18.06.2014

(540)

ЗИДЕЛИГ

(511)

դաս 5. դեղագործական պատրաստուկներ:

(740) Անգելինա Նահապետյան

(210) 20140745

(220) 22.05.2014

(730) Զիլիդ Սայրնսիզ Այրրլենդ Յու.Բ, IE

(442) 18.06.2014

(540)

ГАРВОНИ

(511)

դաս 5. դեղագործական պատրաստուկներ:

(740) Անգելինա Նահապետյան

(210) 20140752

(220) 26.05.2014

(730) Ավետիս Գալստյան, Երևան, Կիևյան 13, բն.36, AM

(442) 04.07.2014

(540)

LAZAREV

ЛАЗАРЕВЪ

ԼԱԶԱՐԵՎ

(511)

դաս 33. ալկոհոլային խմիչքներ

(բացառությամբ գարեջրի):

(210) 20140768 (111) 22427
 (220) 27.05.2014 (151) 13.01.2015
 (181) 27.05.2024

(730) «Աշտարակ-կաթ» ՓԲԸ, Արագածոտնի մարզ, գյուղ Ագարակ, AM
 (442) 18.06.2014
 (540)



(511)

դաս 1. քիմիական նյութեր, որոնք նախատեսված են օգտագործելու արդյունաբերական և գիտական նպատակներով, լուսանկարչության, գյուղատնտեսության, այգեգործության և անտառաբուծության մեջ. չմշակված սինթետիկ խեժեր, չմշակված պլաստմասսաներ. պարարտանյութեր. կրակ-մարող բաղադրություններ. քիմիական նյութեր մետաղների զոդման և միման համար. քիմիական նյութեր սննդամթերքի պահածոյացման համար. դաբաղիչ նյութեր. սոսնձող նյութեր արդյունաբերական նպատակներով օգտագործելու համար.

դաս 2. ներկեր, արծնուկներ, լաքեր. մետաղը ժանգոտումից և փայտանյութը քայքայումից պաշտպանող նյութեր. ներկանյութեր. խածանյութեր, ներկանյութերի սևեռակայիչներ. չմշակված բնական խեժեր. թերթավոր և փոշենման մետաղներ՝ գեղարվեստական, գեղազարդման նպատակների և գեղարվեստական տպագրության համար.

դաս 4. տեխնիկական յուղեր և (թանձր) քսուքներ. քսանյութեր. փոշու կլանման, թրջման և կապակցման բաղադրություններ. վառելիք (ներառյալ շարժիչային բենզինը) և նյութեր լուսավորման նպատակների համար. մոմեր, պատրույզներ լուսավորման համար.

դաս 5. դեղագործական և անասնաբուժական պատրաստուկներ. հիգիենիկ պատրաստուկներ բուժական նպատակների համար. դիետիկ սնունդ և նյութեր բուժական կամ անասնաբուժական նպատակների համար, դիետիկ հավելումներ մարդկանց և կենդանիների համար. մանկական սնունդ. սպեղանալաթեր, վիրակապման նյութեր. ատամնալցման և

ատամների ծեփապատճեններ պատրաստելու նյութեր. ախտահանիչ միջոցներ. վնասատու կենդանիների ոչնչացման պատրաստուկներ. ֆունգիցիդներ, հերբիցիդներ.

դաս 6. սովորական մետաղներ և դրանց համահավաճքներ. մետաղյա շինանյութեր. շարժական մետաղյա կառուցվածքներ և շինություններ. մետաղյա նյութեր ռելյուիդների համար. մետաղյա ճոպաններ և լարեր. մետաղակապեր և փականքային իրեր. մետաղյա խողովակներ. անկիզելի պահարաններ. սովորական մետաղներից պատրաստված իրեր, որոնք ընդգրկված չեն այլ դասերում. հանքանյութեր.

դաս 7. մեքենաներ և հաստոցներ. շարժիչներ (բացառությամբ վերգետնյա տրանսպորտային միջոցների համար նախատեսվածների). կցորդիչներ, միացքներ, կցիչներ և փոխանցման տարրեր (բացառությամբ վերգետնյա տրանսպորտային միջոցների համար նախատեսվածների). գյուղատնտեսական գործիքներ, բացառությամբ ձեռքով կառավարվողների. ինկուբատորներ. առևտրի ավտոմատներ.

դաս 8. ձեռքի գործիքներ. դանակավոր իրեր. պատառաքաղներ և գդալներ. սառը զենք. ածելիներ.

դաս 9. գիտական, ծովային, երկրաբաշխական, լուսանկարչական, կինեմատոգրաֆիական, օպտիկական, կշռման, չափման, ազդանշանման, հսկման (ստուգման), փրկության և ուսուցման սարքեր ու գործիքներ. էլեկտրականության հաղորդման, միացման, փոխակերպման, կուտակման, կարգավորման կամ վերահսկման սարքեր և գործիքներ. ձայնի կամ պատկերի գրառման, հաղորդման կամ վերարտադրման սարքեր. մագնիսական տեղեկակիրներ, ձայնագրման սկավառակներ. կոմպակտ սկավառակներ, DVD-ներ և տեղեկատվության թվային այլ կրիչներ. կանխավճարով աշխատող ապարատների մեխանիզմներ. դրամարկղային ապարատներ, հաշվիչ մեքենաներ, տեղեկատվության մշակման սարքավորումներ և համակարգիչներ. համակարգչային ծրագրային ապահովում. կրակամարիչներ.

դաս 10. վիրաբուժական, բժշկական, ատամնաբուժական և անասնաբուժական սարքեր և գործիքներ, վերջավորությունների պրոթեզներ, աչքերի և ատամների պրոթեզներ. ոսկրաբուժական իրեր. նյութեր կարեր դնելու համար.

դաս 11. լուսավորման, ջեռուցման, շոգու արտադրման, սննդամթերքի ջերմամշակման, սառեցման, չորացման, օդափոխման, ջրաբաշխման և սանիտարատեխնիկական սարքեր.

դաս 12. տրանսպորտային միջոցներ. ցամաքով, օդով կամ ջրով տեղաշարժվող ապարատներ.

դաս 15. երաժշտական գործիքներ.

դաս 17. կաուչուկ, ռետին, գուտապերչ, ասբեստ, փայլար և այդ նյութերից պատրաստված իրեր, որոնք ընդգրկված չեն այլ դասերում. մասնակի մշակված պլաստմասսայից իրեր. խճուճման, խցման և մեկուսացման նյութեր. ոչ մետաղյա ճկուն խողովակներ.

դաս 19. ոչ մետաղյա շինանյութեր. ոչ մետաղյա կոշտ խողովակներ շինարարական նպատակների համար. ասֆալտ, խեժեր և բիտում. ոչ մետաղյա շարժական կառուցվածքներ և շինություններ. ոչ մետաղյա հուշարձաններ.

դաս 20. կահույք, հայելիներ, նկարների շրջանակներ. փայտից, խցանից, եղեգից, ուռնուց, եղջյուրից, ոսկրից, փղոսկրից, կետի բեղից, կրիայի գրահից, խեցուց, սաթից, սադափից, ծովի փրփուրից, այդ նյութերի փոխարինիչներից կամ պլաստմասսայից պատրաստված իրեր, որոնք ընդգրկված չեն այլ դասերում.

դաս 21. տնային կամ խոհանոցային կահկարասի և սպասք. սանրեր և սպունգներ. խոզանակներ (բացառությամբ նկարչական վրձինների) և դրանց պատրաստման նյութեր. իրեր մաքրման նպատակների համար. պողպատյա տաշեղ. չմշակված կամ մասնակի մշակված ապակի (բացառությամբ շինարարական ապակու). ապակյա, հախճապակյա և ճենապակյա իրեր, որոնք ընդգրկված չեն այլ դասերում.

դաս 22. ճուղիներ, պարաններ, առասաններ, ցանցեր, վրաններ, ծածկարաններ, բրեզենտ, առագաստներ, պարկեր և տոպրակներ (որոնք ընդգրկված չեն այլ դասերում). խճուճման նյութեր (բացառությամբ ռետինից և պլաստմասսայից պատրաստվածների). մանածագործական թելքահումք.

դաս 23. մանվածք և թելեր մանածագործության համար.

դաս 24. գործվածքներ և մանածագործական ապրանքներ, որոնք ընդգրկված չեն այլ դասերում. անկողնու և սեղանի ծածկոցներ.

դաս 26. ժանյակներ և ասեղնագործված իրեր, երիզներ և ժապավեններ. կոճակներ, սեղմակոճակներ, կեղիկներ և ամրօղակներ, գնդասեղներ և ասեղներ. արհեստական ծաղիկներ.

դաս 27. գորգեր, հատակի ծածկոցներ, խսիրներ, լինօլեում և այլ հատակածածկույթներ. պատի պաստառներ (ոչ մանածագործական).

դաս 28. խաղեր և խաղալիքներ. մարմնամարզական և սպորտային իրեր, որոնք ընդգրկված չեն այլ դասերում. տոնածառի զարդեր.

դաս 33. ալկոհոլային խմիչքներ (բացառությամբ գարեջրի).

դաս 34. ծխախոտ. ծխելու պիտույքներ. լուցկի.

դաս 36. ապահովագրություն. ֆինանսական գործունեություն. դրամավարկային գործառնություններ. անշարժ գույքի հետ կապված գործառնություններ.

դաս 37. շինարարություն. նորոգում. սարքավորումների տեղակայում.

դաս 38. հեռահաղորդակցություն.

դաս 39. տրանսպորտ (փոխադրումներ). ապրանքների փաթեթավորում և պահպանում. ճանապարհորդությունների կազմակերպում.

դաս 40. նյութերի մշակում.

դաս 41. կրթություն (դաստիարակություն, ուսուցում). ուսումնական գործընթացի ապահովում, զվարճություններ. մարզական և մշակութային միջոցառումների կազմակերպում.

դաս 42. գիտական և տեխնոլոգիական ծառայություններ և հետազոտություններ և դրանց հետ կապված մշակումներ. արդյունաբերական վերլուծումներ և հետազո-

տություններ. համակարգչային ապարատների և ծրագրերի մշակում և կատարելագործում.

դաս 43. սննդամթերքով և ըմպելիքներով ապահովման ծառայություններ. ժամանակավոր բնակատեղով ապահովում.

դաս 44. բժշկական ծառայություններ. անասնաբուժական ծառայություններ. կենդանիների և մարդկանց հիգիենիկ և կոսմետիկական ծառայություններ. գյուղատնտեսական, այգեգործական և անտառային ծառայություններ.

դաս 45. իրավաբանական ծառայություններ. անվտանգության ծառայություններ սեփականության և անհատի պաշտպանության համար. այլ անձանց կողմից մատուցվող անհատական և սոցիալական ծառայություններ անհատի կարիքները հոգալու համար:

(740) Վահագն Պետրոսյան

(210) 20140769

(111) 22428

(220) 27.05.2014

(151) 13.01.2015

(181) 27.05.2024

(730) «Աշտարակ-կաթ» ՓԲԸ, Արագածոտնի մարզ, գյուղ Ագարակ, AM

(442) 18.06.2014

(540)

YOGU MOGU

(511)

դաս 1. քիմիական նյութեր, որոնք նախատեսված են օգտագործելու արդյունաբերական և գիտական նպատակներով, լուսանկարչության, գյուղատնտեսության, այգեգործության և անտառաբուծության մեջ. չմշակված սինթետիկ խեժեր, չմշակված պլաստմասսաներ. պարարտանյութեր. կրակմարող բաղադրություններ. քիմիական նյութեր մետաղների զոդման և միման համար. քիմիական նյութեր սննդամթերքի պահածոյացման համար. դաբաղիչ նյութեր. սոսնձող նյութեր արդյունաբերական նպատակներով օգտագործելու համար.

դաս 2. ներկեր, արծնուկներ, լաքեր. մետաղը ժանգոտումից և փայտանյութը քայքայումից պաշտպանող նյութեր. ներկանյութեր. խածանյութեր, ներկանյութերի սևեռակայիչներ.

չմշակված բնական խեժեր. թերթավոր և փոշենման մետաղներ՝ գեղարվեստական, գեղազարդման նպատակների և գեղարվեստական տպագրության համար.

դաս 4. տեխնիկական յուղեր և (թանձր) քսուքներ. քսանյութեր. փոշու կլանման, թրջման և կապակցման բաղադրություններ. վառելիք (ներառյալ շարժիչային բենզինը) և նյութեր լուսավորման նպատակների համար. մոմեր, պատրույզներ լուսավորման համար.

դաս 5. դեղագործական և անասնաբուժական պատրաստուկներ. հիգիենիկ պատրաստուկներ բուժական նպատակների համար. դիետիկ սնունդ և նյութեր բուժական կամ անասնաբուժական նպատակների համար, դիետիկ հավելումներ մարդկանց և կենդանիների համար. մանկական սնունդ. սպեղանալաթեր, վիրակապման նյութեր. ատամնալցման և ատամների ծեփապատճեններ պատրաստելու նյութեր. ախտահանիչ միջոցներ. վնասատու կենդանիների ոչնչացման պատրաստուկներ. ֆունգիցիդներ, հերբիցիդներ.

դաս 6. սովորական մետաղներ և դրանց համահավաճքներ. մետաղյա շինանյութեր. շարժական մետաղյա կառուցվածքներ և շինություններ. մետաղյա նյութեր ռելիսոլիների համար. մետաղյա ճոպաններ և լարեր. մետաղակապեր և փականքային իրեր. մետաղյա խողովակներ. անկիզելի պահարաններ. սովորական մետաղներից պատրաստված իրեր, որոնք ընդգրկված չեն այլ դասերում. հանքանյութեր.

դաս 7. մեքենաներ և հաստոցներ. շարժիչներ (բացառությամբ վերգետնյա տրանսպորտային միջոցների համար նախատեսվածների). կցորդիչներ, միացքներ, կցիչներ և փոխանցման տարրեր (բացառությամբ վերգետնյա տրանսպորտային միջոցների համար նախատեսվածների). գյուղատնտեսական գործիքներ, բացառությամբ ձեռքով կառավարվողների. ինկուբատորներ. առևտրի ավտոմատներ.

դաս 8. ձեռքի գործիքներ. դանակավոր իրեր. պատառաքաղներ և գդալներ. սառը գենք. ածելիներ.

դաս 9. գիտական, ծովային, երկրաբաշխական, լուսանկարչական, կինեմատոգրաֆիական, օպտիկական, կշռման,

չափման, ազդանշանման, հսկման (ստուգման), փրկության և ուսուցման սարքեր ու գործիքներ. էլեկտրականության հաղորդման, միացման, փոխակերպման, կուտակման, կարգավորման կամ վերահսկման սարքեր և գործիքներ. ծայնի կամ պատկերի գրառման, հաղորդման կամ վերարտադրման սարքեր. մագնիսական տեղեկակիրներ, ծայնագրման սկավառակներ. կոմպակտ սկավառակներ, DVD-ներ և տեղեկատվության թվային այլ կրիչներ. կանխավճարով աշխատող ապարատների մեխանիզմներ. դրամարկղային ապարատներ, հաշվիչ մեքենաներ, տեղեկատվության մշակման սարքավորումներ և համակարգիչներ. համակարգչային ծրագրային ապահովում. կրակմարիչներ.

դաս 10. վիրաբուժական, բժշկական, ատամնաբուժական և անասնաբուժական սարքեր և գործիքներ, վերջավորությունների պրոթեզներ, աչքերի և ատամների պրոթեզներ. ոսկրաբուժական իրեր. նյութեր կարեր դնելու համար.

դաս 11. լուսավորման, ջեռուցման, շոգու արտադրման, սննդամթերքի ջերմամշակման, սառեցման, չորացման, օդափոխման, ջրաբաշխման և սանիտարատեխնիկական սարքեր.

դաս 12. տրանսպորտային միջոցներ. ցամաքով, օդով կամ ջրով տեղաշարժվող ապարատներ.

դաս 14. ազնիվ մետաղներ և դրանց համահավաճքներ, դրանցից պատրաստված կամ դրանցով պատված իրեր, որոնք ընդգրկված չեն այլ դասերում. ոսկերչական իրեր, զարդեր, թանկարժեք քարեր. ժամացույցներ և այլ ժամանակաչափ սարքեր.

դաս 15. երաժշտական գործիքներ.

դաս 16. թուղթ, սովարաթուղթ և դրանցից պատրաստված իրեր, որոնք ընդգրկված չեն այլ դասերում. տպագրական արտադրանք. նյութեր կազմարարական աշխատանքների համար. լուսանկարներ. թղթագրենական պիտույքներ. կաշուն նյութեր գրասենյակային կամ կենցաղային նպատակների համար. պիտույքներ նկարիչների համար. վրձիններ. գրամեքենաներ և գրասենյակային պիտույքներ (բացառությամբ կահույքի). ուսուցողական նյութեր և դիտողական ձեռնարկներ

(բացառությամբ սարքավորումների). պլաստմասսայե նյութեր փաթեթավորման համար, որոնք ընդգրկված չեն այլ դասերում. տառաշարեր. տպագրական կլիշեներ.

դաս 17. կաուչուկ, ռետին, գուտապերչ, ասբեստ, փայլար և այդ նյութերից պատրաստված իրեր, որոնք ընդգրկված չեն այլ դասերում. մասնակի մշակված պլաստմասսայից իրեր. խծուծման, խցման և մեկուսացման նյութեր. ոչ մետաղյա ճկուն խողովակներ.

դաս 18. կաշի և կաշվի նմանակումներ, դրանցից պատրաստված իրեր, որոնք ընդգրկված չեն այլ դասերում. կենդանիների մորթիներ. սնդուկներ և ճամփորդական ճամպրուկներ. անձրևակալներ և հովանոցներ. ձեռնափայտեր. մտրակներ, լծասարքեր և թամբագործական իրեր.

դաս 19. ոչ մետաղյա շինանյութեր. ոչ մետաղյա կոշտ խողովակներ շինարարական նպատակների համար. ասֆալտ, խեժեր և բիտում. ոչ մետաղյա շարժական կառուցվածքներ և շինություններ. ոչ մետաղյա հուշարձաններ.

դաս 20. կահույք, հայելիներ, նկարների շրջանակներ. փայտից, խցանից, եղեգից, ուռենուց, եղջյուրից, ոսկրից, փղոսկրից, կետի բեղից, կրիայի զրահից, խեցուց, սաթից, սադափից, ծովի փրփուրից, այդ նյութերի փոխարինիչներից կամ պլաստմասսայից պատրաստված իրեր, որոնք ընդգրկված չեն այլ դասերում.

դաս 21. տնային կամ խոհանոցային կահկարասի և սպասք. սանրեր և սպունգներ. խոզանակներ (բացառությամբ նկարչական վրձինների) և դրանց պատրաստման նյութեր. իրեր մաքրման նպատակների համար. պողպատյա տաշեղ. չմշակված կամ մասնակի մշակված ապակի (բացառությամբ շինարարական ապակու). ապակյա, հախճապակյա և ճենապակյա իրեր, որոնք ընդգրկված չեն այլ դասերում.

դաս 22. ճոպաններ, պարաններ, առասաններ, ցանցեր, վրաններ, ծածկարաններ, բրեզենտ, առագաստներ, պարկեր և տոպրակներ (որոնք ընդգրկված չեն այլ դասերում). խծուծման նյութեր (բացառությամբ ռետինից և պլաստմասսայից պատրաստվածների). մանածագործական թելքահումք.

դաս 23. մանվածք և թելեր մանածագործության համար.

դաս 24. գործվածքներ և մանածագործական ապրանքներ, որոնք ընդգրկված չեն այլ դասերում. անկողնու և սեղանի ծածկոցներ.

դաս 25. հագուստ, կոշիկներ, գլխարկներ.

դաս 26. ժանյակներ և ասեղնագործված իրեր, երիզներ և ժապավեններ. կոճակներ, սեղմակոճակներ, կեռիկներ և ամրոջակներ, գնդասեղներ և ասեղներ. արհեստական ծաղիկներ.

դաս 27. գորգեր, հատակի ծածկոցներ, խսիրներ, լինսօլեում և այլ հատակածածկույթներ. պատի պաստառներ (ոչ մանածագործական).

դաս 28. խաղեր և խաղալիքներ. մարմնամարզական և սպորտային իրեր, որոնք ընդգրկված չեն այլ դասերում. տոնածառի զարդեր.

դաս 31. հացահատիկ, գյուղատնտեսական, այգեգործական, անտառային և հացահատիկային մթերքներ, որոնք ընդգրկված չեն այլ դասերում. կենդանիներ. թարմ մրգեր և բանջարեղեն. սերմեր, բնական բույսեր և ծաղիկներ. կեր կենդանիների համար. ածիկ.

դաս 33. ակոհոլային խմիչքներ (բացառությամբ գարեջրի).

դաս 34. ծխախոտ. ծխելու պիտույքներ. լուցկի.

դաս 35. գովազդ. գործերի կառավարում գործարարության ասպարեզում. վարչարարական գործունեություն գործարարության ասպարեզում. գրասենյակային ծառայություններ.

դաս 36. ապահովագրություն. ֆինանսական գործունեություն. դրամավարկային գործառնություններ. անշարժ գույքի հետ կապված գործառնություններ.

դաս 37. շինարարություն. նորոգում. սարքավորումների տեղակայում.

դաս 38. հեռահաղորդակցություն.

դաս 39. տրանսպորտ (փոխադրումներ). ապրանքների փաթեթավորում և պահպանում. ճանապարհորդությունների կազմակերպում.

դաս 40. նյութերի մշակում.

դաս 41. կրթություն (դաստիարակություն, ուսուցում). ուսումնական գործընթացի ապահովում, զվարճություններ. մարզական և մշակութային միջոցառումների կազմակերպում.

դաս 42. գիտական և տեխնոլոգիական ծառայություններ և հետազոտություններ և դրանց հետ կապված մշակումներ. արդյունաբերական վերլուծումներ և հետազոտություններ. համակարգչային ապարատների և ծրագրերի մշակում և կատարելագործում.

դաս 43. սննդամթերքով և ըմպելիքներով ապահովման ծառայություններ. ժամանակավոր բնակատեղով ապահովում.

դաս 44. բժշկական ծառայություններ. անասնաբուժական ծառայություններ. կենդանիների և մարդկանց հիգիենիկ և կոսմետիկական ծառայություններ. գյուղատնտեսական, այգեգործական և անտառային ծառայություններ.

դաս 45. իրավաբանական ծառայություններ. անվտանգության ծառայություններ սեփականության և անհատի պաշտպանության համար. այլ անձանց կողմից մատուցվող անհատական և սոցիալական ծառայություններ անհատի կարիքները հոգալու համար:

(740) Վահագն Պետրոսյան

(210) 20140770

(111) 22429

(220) 27.05.2014

(151) 13.01.2015

(181) 27.05.2024

(730) «Աշտարակ-կաթ» ՓԲԸ, Արագածոտնի մարզ, գյուղ Ագարակ, AM

(442) 18.06.2014

(540)

Y o - Y o

(511)

դաս 1. քիմիական նյութեր, որոնք նախատեսված են օգտագործելու արդյունաբերական և գիտական նպատակներով, լուսանկարչության, գյուղատնտեսության, այգեգործության և անտառաբուծության մեջ. չմշակված սինթետիկ խեժեր, չմշակված պլաստմասսաներ. պարարտանյութեր. կրակմարող բաղադրություններ. քիմիական նյութեր մետաղների զոդման և միման համար. քիմիական նյութեր սննդամթերքի պահածոյացման համար. դաբաղիչ նյութեր.

սոսնձող նյութեր արդյունաբերական նպատակներով օգտագործելու համար.

դաս 2. ներկեր, արծնուկներ, լաքեր. մետաղը ժանգոտումից և փայտանյութը քայքայումից պաշտպանող նյութեր. ներկանյութեր. խաճանյութեր, ներկանյութերի սևեռակայիչներ. չմշակված բնական խեժեր. թերթավոր և փոշենման մետաղներ՝ գեղարվեստական, գեղագարդման նպատակների և գեղարվեստական տպագրության համար.

դաս 3. սպիտակեցնող պատրաստուկներ և այլ նյութեր լվացքի համար. պատրաստուկներ մաքրման, ողորկման (փայլեցման), ճարպագերծման և հղկամշակման համար. օճառներ. օճանելիք, եթերային յուղեր, կոսմետիկական միջոցներ, լոսյոններ մազերի համար. ատամի փոշիներ և մածուկներ.

դաս 4. տեխնիկական յուղեր և (թանձր) քսուքներ. քսանյութեր. փոշու կլանման, թրջման և կապակցման բաղադրություններ. վառելիք (ներառյալ շարժիչային բենզինը) և նյութեր լուսավորման նպատակների համար. մոմեր, պատրույզներ լուսավորման համար.

դաս 5. դեղագործական և անասնաբուժական պատրաստուկներ. հիգիենիկ պատրաստուկներ բուժական նպատակների համար. դիետիկ սնունդ և նյութեր բուժական կամ անասնաբուժական նպատակների համար, դիետիկ հավելումներ մարդկանց և կենդանիների համար. մանկական սնունդ. սպեղանալաթեր, վիրակապման նյութեր. ատամնալցման և ատամների ծեփապատճեններ պատրաստելու նյութեր. ախտահանիչ միջոցներ. փսասատու կենդանիների ոչնչացման պատրաստուկներ. ֆունգիցիդներ, հերբիցիդներ.

դաս 6. սովորական մետաղներ և դրանց համահավաճքներ. մետաղյա շինանյութեր. շարժական մետաղյա կառուցվածքներ և շինություններ. մետաղյա նյութեր ռելսուղիների համար. մետաղյա ճոպաններ և լարեր. մետաղակապեր և փականքային իրեր. մետաղյա խողովակներ. անկիզելի պահարաններ. սովորական մետաղներից պատրաստված իրեր, որոնք ընդգրկված չեն այլ դասերում. հանքանյութեր.

դաս 7. մեքենաներ և հաստոցներ. շարժիչներ (բացառությամբ վերգետնյա

տրանսպորտային միջոցների համար նախատեսվածների). կցորդիչներ, միացքներ, կցիչներ և փոխանցման տարրեր (բացառությամբ վերգետնյա տրանսպորտային միջոցների համար նախատեսվածների). գյուղատնտեսական գործիքներ, բացառությամբ ձեռքով կառավարվողների. ինկուբատորներ. առևտրի ավտոմատներ.

դաս 8. ձեռքի գործիքներ. դանակավոր իրեր. պատառաքաղներ և գդալներ. սառը գենք. ածելիներ.

դաս 9. գիտական, ծովային, երկրաբաշխական, լուսանկարչական, կինեմատոգրաֆիական, օպտիկական, կշռման, չափման, ազդանշանման, հսկման (ստուգման), փրկության և ուսուցման սարքեր ու գործիքներ. էլեկտրականության հաղորդման, միացման, փոխակերպման, կուտակման, կարգավորման կամ վերահսկման սարքեր և գործիքներ. ձայնի կամ պատկերի գրառման, հաղորդման կամ վերարտադրման սարքեր. մագնիսական տեղեկակիրներ, ձայնագրման սկավառակներ. կոմպակտ սկավառակներ, DVD-ներ և տեղեկատվության թվային այլ կրիչներ. կանխավճարով աշխատող ապարատների մեխանիզմներ. դրամարկղային ապարատներ, հաշվիչ մեքենաներ, տեղեկատվության մշակման սարքավորումներ և համակարգիչներ. համակարգչային ծրագրային ապահովում. կրակմարիչներ.

դաս 10. վիրաբուժական, բժշկական, ատամնաբուժական և անասնաբուժական սարքեր և գործիքներ, վերջավորությունների պրոթեզներ, աչքերի և ատամների պրոթեզներ. ոսկրաբուժական իրեր. նյութեր կարեր դնելու համար.

դաս 11. լուսավորման, ջեռուցման, շոգու արտադրման, սննդամթերքի ջերմամշակման, սառեցման, չորացման, օդափոխման, ջրաբաշխման և սանիտարատեխնիկական սարքեր.

դաս 12. տրանսպորտային միջոցներ. ցամաքով, օդով կամ ջրով տեղաշարժվող ապարատներ.

դաս 13. հրազեն. ռազմամթերք և արկեր. պայթուցիկ նյութեր. հրավառելիք.

դաս 14. ազնիվ մետաղներ և դրանց համահավաճքներ, դրանցից պատրաստված կամ դրանցով պատված իրեր, որոնք ընդ-

գրկված չեն այլ դասերում. ոսկերչական իրեր, զարդեր, թանկարժեք քարեր. ժամացույցներ և այլ ժամանակաչափ սարքեր.

դաս 15. երաժշտական գործիքներ.

դաս 16. թուղթ, ստվարաթուղթ և դրանցից պատրաստված իրեր, որոնք ընդգրկված չեն այլ դասերում. տպագրական արտադրանք. նյութեր կազմարարական աշխատանքների համար. լուսանկարներ. թղթագրենական պիտույքներ. կաշուն նյութեր գրասենյակային կամ կենցաղային նպատակների համար. պիտույքներ նկարիչների համար. վրձիններ. գրամեքենաներ և գրասենյակային պիտույքներ (բացառությամբ կահույքի). ուսուցողական նյութեր և դիտողական ձեռնարկներ (բացառությամբ սարքավորումների). պլաստմասսայե նյութեր փաթեթավորման համար, որոնք ընդգրկված չեն այլ դասերում. տառաշարեր. տպագրական կլիշեներ.

դաս 17. կաուչուկ, ռետին, գուտապերչ, ասբեստ, փայլար և այդ նյութերից պատրաստված իրեր, որոնք ընդգրկված չեն այլ դասերում. մասնակի մշակված պլաստմասսայից իրեր. խծուծման, խցման և մեկուսացման նյութեր. ոչ մետաղյա ճկուն խողովակներ.

դաս 18. կաշի և կաշվի նմանակումներ, դրանցից պատրաստված իրեր, որոնք ընդգրկված չեն այլ դասերում. կենդանիների մորթիներ. սնդուկներ և ճամփորդական ճամպուրկներ. անձրևակալներ և հովանոցներ. ձեռնափայտեր. մտրակներ, լծասարքեր և թամբագործական իրեր.

դաս 19. ոչ մետաղյա շինանյութեր. ոչ մետաղյա կոշտ խողովակներ շինարարական նպատակների համար. ասֆալտ, խեժեր և բիտում. ոչ մետաղյա շարժական կառուցվածքներ և շինություններ. ոչ մետաղյա հուշարձաններ.

դաս 20. կահույք, հայելիներ, նկարների շրջանակներ. փայտից, խցանից, եղեգից, ուռենուց, եղջյուրից, ոսկրից, փղոսկրից, կետի բեղից, կրիայի զրահից, խեցուց, սաթից, սադափից, ծովի փրփուրից, այդ նյութերի փոխարինիչներից կամ պլաստմասսայից պատրաստված իրեր, որոնք ընդգրկված չեն այլ դասերում.

դաս 21. տնային կամ խոհանոցային կահկարասի և սպասք. սանրեր և սպունգներ. խոզանակներ (բացառությամբ նկարչական վրձինների) և դրանց պատրաստման նյութեր. իրեր մաքրման նպատակների համար. պողպատյա տաշեղ. չմշակված կամ մասնակի մշակված ապակի (բացառությամբ շինարարական ապակու). ապակյա, հախճապակյա և ճենապակյա իրեր, որոնք ընդգրկված չեն այլ դասերում.

դաս 22. ճոպաններ, պարաններ, առասաններ, ցանցեր, վրաններ, ծածկարաններ, բրեզենտ, առագաստներ, պարկեր և տոպրակներ (որոնք ընդգրկված չեն այլ դասերում). խծուծման նյութեր (բացառությամբ ռետինից և պլաստմասսայից պատրաստվածների). մանածագործական թելքահումք.

դաս 23. մանվածք և թելեր մանածագործության համար.

դաս 24. գործվածքներ և մանածագործական ապրանքներ, որոնք ընդգրկված չեն այլ դասերում. անկողնու և սեղանի ծածկոցներ.

դաս 25. հագուստ, կոշկեղեն, գլխարկներ.

դաս 26. ժանյակներ և ասեղնագործված իրեր, երիզներ և ժապավեններ. կոճակներ, սեղմակոճակներ, կեղիկներ և ամրոզակներ, գնդասեղներ և ասեղներ. արհեստական ծաղիկներ.

դաս 27. գորգեր, հատակի ծածկոցներ, խսիրներ, լինօլեում և այլ հատակածածկույթներ. պատի պաստառներ (ոչ մանածագործական).

դաս 31. հացահատիկ, գյուղատնտեսական, այգեգործական, անտառային և հացահատիկային մթերքներ, որոնք ընդգրկված չեն այլ դասերում. կենդանիներ. թարմ մրգեր և բանջարեղեն. սերմեր, բնական բույսեր և ծաղիկներ. կեր կենդանիների համար. ածիկ.

դաս 33. ակոհոլային խմիչքներ (բացառությամբ զարեջրի).

դաս 34. ծխախոտ. ծխելու պիտույքներ. լուցկի.

դաս 35. գովազդ. գործերի կառավարում գործարարության ասպարեզում. վարչարարական գործունեություն գործարարության ասպարեզում. գրասենյակային ծառայություններ.

դաս 36. ապահովագրություն. ֆինանսական գործունեություն. դրամավարկային

գործառնություններ. անշարժ գույքի հետ կապված գործառնություններ.

դաս 37. շինարարություն. նորոգում. սարքավորումների տեղակայում.

դաս 38. հեռահաղորդակցություն.

դաս 39. տրանսպորտ (փոխադրումներ). ապրանքների փաթեթավորում և պահպանում. ճանապարհորդությունների կազմակերպում.

դաս 40. նյութերի մշակում.

դաս 42. գիտական և տեխնոլոգիական ծառայություններ և հետազոտություններ և դրանց հետ կապված մշակումներ. արդյունաբերական վերլուծումներ և հետազոտություններ. համակարգչային ապարատների և ծրագրերի մշակում և կատարելագործում.

դաս 43. սննդամթերքով և ըմպելիքներով ապահովման ծառայություններ. ժամանակավոր բնակատեղով ապահովում.

դաս 44. բժշկական ծառայություններ. անասնաբուժական ծառայություններ. կենդանիների և մարդկանց հիգիենիկ և կոսմետիկական ծառայություններ. գյուղատնտեսական, այգեգործական և անտառային ծառայություններ.

դաս 45. իրավաբանական ծառայություններ. անվտանգության ծառայություններ սեփականության և անհատի պաշտպանության համար. այլ անձանց կողմից մատուցվող անհատական և սոցիալական ծառայություններ անհատի կարիքները հոգալու համար:

(740) Վահագն Պետրոսյան

(210) 20140794 (111) 22430
(220) 30.05.2014 (151) 13.01.2015
(181) 30.05.2024

(730) Դը Այամս Քամփընի, US
(442) 17.07.2014
(540)

IAMS 

(511)

դաս 31. կերեր տնային կենդանիների համար:

(740) Արարատ Գալոյան

(210) 20140795 (111) 22431
(220) 30.05.2014 (151) 13.01.2015
(181) 30.05.2024

(730) Դը Այամս Քամփընի, US
(442) 17.07.2014
(540)

EUKANUBA 

(511)

դաս 31. կերեր տնային կենդանիների համար:
(740) Արարատ Գալոյան

(210) 20140796 (111) 22432
(220) 30.05.2014 (151) 13.01.2015
(181) 30.05.2024

(730) Դը Այամս Քամփընի, US
(442) 17.07.2014
(540)

IAMS

(511)

դաս 31. կերեր տնային կենդանիների համար:

(740) Արարատ Գալոյան

(210) 20140797 (111) 22433
(220) 30.05.2014 (151) 13.01.2015
(181) 30.05.2024

(730) Դը Այամս Քամփընի, US
(442) 17.07.2014
(540)

EUKANUBA

(511)

դաս 31. կերեր տնային կենդանիների համար:

(740) Արարատ Գալոյան

(210) 20140826 (111) 22434
(220) 09.06.2014 (151) 13.01.2015
(181) 09.06.2024

(730) Օրջչեստվի ս Օգրանիչեննոյ Օսվետստավեննոստյու «Կոորդինիրոյուշի ռասպրեդելիտելնի ցենտր «ԷՖԿՈ-Կասկադ», RU
(442) 04.09.2014
(540)



(511)
դաս 3. սպիտակեցնող պատրաստուկներ և այլ նյութեր լվացքի համար. պատրաստուկներ մաքրման, ողորկման (փայլեցման), ճարպազերծման և հղկամշակման համար. օճառներ. օճանելիք, եթերային յուղեր, կոսմետիկական միջոցներ, լոսյոններ մազերի համար. ատամի փոշիներ և մածուկներ:
(740) Արարատ Գալոյան

(210) 20140903 (111) 22435
(220) 13.06.2014 (151) 13.01.2015
(181) 13.06.2024

(730) Ջեներալ Մոթորս ԼԼՔ, US
(442) 17.07.2014
(540)

ZORA

(511)
դաս 12. շարժիչային տրանսպորտային միջոցներ և դրանց մասեր:
(740) Արարատ Գալոյան

(210) 20140918 (111) 22436
(220) 16.06.2014 (151) 13.01.2015
(181) 16.06.2024

(730) Յուրիկ Երվանդի Թարվերոյան, 0037 Երևան, Դավթյան 13/1, AM
(442) 04.08.2014

(540)
FINTASTIC

(511)
դաս 33. ալկոհոլային խմիչքներ (բացառությամբ գարեջրի):
(740) Զարուհի Մանուկյան

(210) 20140924 (111) 22437
(220) 17.06.2014 (151) 13.01.2015
(181) 17.06.2024

(730) «Արտսոքս» ՍՊԸ, Արագածոտնի մարզ, գյուղ Աշնակ, AM
(442) 17.07.2014
(540)

HELLO

(591) Ապրանքային նշանը պահպանվում է կապույտ և սպիտակ գունային համակցությամբ:
(511)
դաս 25. հազուստ, կոշկեղեն, գլխարկներ:

(210) 20140925 (111) 22438
(220) 17.06.2014 (151) 13.01.2015
(181) 17.06.2024

(730) «Արտսոքս» ՍՊԸ, Արագածոտնի մարզ, գյուղ Աշնակ, AM
(442) 17.07.2014
(540)



(591) Ապրանքային նշանը պահպանվում է կապույտ և սպիտակ գունային համակցությամբ:
(511)

դաս 25. հագուստ, կոշիկներ, գլխարկներ:

(210) 20140975 (111) 22439
(220) 25.06.2014 (151) 13.01.2015
(181) 25.06.2024

(730) «Գրանդ քենդի» հայ-կանադական ՀՁ ՍՊԸ, ք. Երևան, Մասիսի 31, AM

(442) 17.07.2014
(540)

СИМФОНИЯ

(511)

դաս 30. սուրճ, թեյ, կակաո և սուրճի փոխարինիչներ. բրինձ, տապիոկա, սագո, ալյուր և հացահատիկային մթերքներ, հաց, հրուշակեղեն և քաղցրավենիք, պաղպաղակ. շաքար, մեղր, մաթ. խմորիչներ, հացաթխման փոշիներ. աղ, մանանեխ. քացախ, սոուսներ (համեմունք). համեմունք. սառույց:

(210) 20140976 (111) 22440
(220) 25.06.2014 (151) 13.01.2015
(181) 25.06.2024

(730) «Գրանդ քենդի» հայ-կանադական ՀՁ ՍՊԸ, ք. Երևան, Մասիսի 31, AM

(442) 17.07.2014
(540)

ОСТРОВ СОКРОВИЩ

(511)

դաս 30. սուրճ, թեյ, կակաո և սուրճի փոխարինիչներ. բրինձ, տապիոկա, սագո, ալյուր և հացահատիկային մթերքներ, հաց, հրուշակեղեն և քաղցրավենիք, պաղպաղակ. շաքար, մեղր, մաթ. խմորիչներ, հացաթխման փոշիներ. աղ, մանանեխ. քացախ, սոուսներ (համեմունք). համեմունք. սառույց:

(210) 20140977 (111) 22441
(220) 25.06.2014 (151) 13.01.2015
(181) 25.06.2024

(730) «Գրանդ քենդի» հայ-կանադական ՀՁ ՍՊԸ, ք. Երևան, Մասիսի 31, AM

(442) 17.07.2014
(540)

ЛУВР

(511)

դաս 30. սուրճ, թեյ, կակաո, շաքար, բրինձ, տապիոկա, սագո, սուրճի փոխարինիչներ. ալյուր և հացահատիկային մթերքներ, հաց, հրուշակեղեն և քաղցրավենիք, պաղպաղակ. մեղր, մաթ. խմորիչներ, հացաթխման փոշիներ. աղ, մանանեխ. քացախ, սոուսներ (համեմունք). համեմունք. սառույց:

(210) 20140978 (111) 22442
(220) 25.06.2014 (151) 13.01.2015
(181) 25.06.2024

(730) «Գրանդ քենդի» հայ-կանադական ՀՁ ՍՊԸ, ք. Երևան, Մասիսի 31, AM

(442) 17.07.2014
(540)

МЕТЕОРИТ

(511)

դաս 30. սուրճ, թեյ, կակաո, շաքար, բրինձ, տապիոկա, սագո, սուրճի փոխարինիչներ. ալյուր և հացահատիկային մթերքներ, հաց, հրուշակեղեն և քաղցրավենիք, պաղպաղակ. մեղր, մաթ. խմորիչներ, հացաթխման փոշիներ. աղ, մանանեխ. քացախ, սոուսներ (համեմունք). համեմունք. սառույց:

(210) 20140979 (111) 22443
(220) 25.06.2014 (151) 13.01.2015
(181) 25.06.2024

(730) «Գրանդ քենդի» հայ-կանադական ՀՁ ՍՊԸ, ք. Երևան, Մասիսի 31, AM

(442) 17.07.2014

(540)

ПЕРЕРЫВ

(511)

դաս 30. սուրճ, թեյ, կակաո, շաքար, բրինձ, տապիոկա, սագո, սուրճի փոխարինիչներ. ալյուր և հացահատիկային մթերքներ, հաց, հրուշակեղեն և քաղցրավենիք, պաղպաղակ. մեղր, մաթ. խմորիչներ, հացաթխման փոշիներ. աղ, մանանեխ. քացախ, սոուսներ (համեմունք). համեմունք. սառույց:

(210) 20140980**(111) 22444****(220) 25.06.2014****(151) 13.01.2015****(181) 25.06.2024**

(730) «Գրանդ քենդի» հայ-կանադական ՀՁ ՍՊԸ, ք. Երևան, Մասիսի 31, AM

(442) 17.07.2014

(540)

СЧАСТЬЕ

(511)

դաս 30. սուրճ, թեյ, կակաո, շաքար, բրինձ, տապիոկա, սագո, սուրճի փոխարինիչներ. ալյուր և հացահատիկային մթերքներ, հաց, հրուշակեղեն և քաղցրավենիք, պաղպաղակ. մեղր, մաթ. խմորիչներ, հացաթխման փոշիներ. աղ, մանանեխ. քացախ, սոուսներ (համեմունք). համեմունք. սառույց:

(210) 20140981**(111) 22445****(220) 25.06.2014****(151) 13.01.2015****(181) 25.06.2024**

(730) «Գրանդ քենդի» հայ-կանադական ՀՁ ՍՊԸ, ք. Երևան, Մասիսի 31, AM

(442) 17.07.2014

(540)

ЗАЙЧИК

(511)

դաս 30. սուրճ, թեյ, կակաո, շաքար, բրինձ, տապիոկա, սագո, սուրճի փոխարինիչներ. ալյուր և հացահատիկային մթերքներ, հաց, հրուշակեղեն և քաղցրավենիք, պաղպաղակ. մեղր, մաթ. խմորիչներ, հացաթխման փոշիներ. աղ, մանանեխ. քացախ, սոուսներ (համեմունք). համեմունք. սառույց:

(210) 20140982**(111) 22446****(220) 25.06.2014****(151) 13.01.2015****(181) 25.06.2024**

(730) «Գրանդ քենդի» հայ-կանադական ՀՁ ՍՊԸ, ք. Երևան, Մասիսի 31, AM

(442) 17.07.2014

(540)

КВАРТЕТ

(511)

դաս 30. սուրճ, թեյ, կակաո, շաքար, բրինձ, տապիոկա, սագո, սուրճի փոխարինիչներ. ալյուր և հացահատիկային մթերքներ, հաց, հրուշակեղեն և քաղցրավենիք, պաղպաղակ. մեղր, մաթ. խմորիչներ, հացաթխման փոշիներ. աղ, մանանեխ. քացախ, սոուսներ (համեմունք). համեմունք. սառույց:

(210) 20140983**(111) 22447****(220) 25.06.2014****(151) 13.01.2015****(181) 25.06.2024**

(730) «Գրանդ քենդի» հայ-կանադական ՀՁ ՍՊԸ, ք. Երևան, Մասիսի 31, AM

(442) 17.07.2014

(540)

АНТОШКА

(511)

դաս 30. սուրճ, թեյ, կակաո, շաքար, բրինձ, տապիոկա, սագո, սուրճի փոխարինիչներ. ալյուր և հացահատիկային մթերքներ, հաց, հրուշակեղեն և քաղցրավենիք, պաղպաղակ. մեղր, մաթ. խմորիչներ, հացաթխման փոշիներ. աղ, մանանեխ. քացախ, սոուսներ (համեմունք). համեմունք. սառույց:

(210) 20140984 (111) 22448
 (220) 25.06.2014 (151) 13.01.2015
 (181) 25.06.2024

(730) «Գրանդ քենդի» հայ-կանադական ՀՁ
 ՍՊԸ, ք. Երևան, Մասիսի 31, AM

(442) 17.07.2014
 (540)

РОМЕО И ДЖУЛИЕТА

(511)

դաս 30. սուրճ, թեյ, կակաո, շաքար, բրինձ, տապիոկա, սագո, սուրճի փոխարինիչներ. այլուր և հացահատիկային մթերքներ, հաց, հրուշակեղեն և քաղցրավենիք, պաղպաղակ. մեղր, մաթ. խմորիչներ, հացաթխման փոշիներ. աղ, մանանեխ. քացախ, սոուսներ (համեմունք). համեմունք. սառույց:

(210) 20140985 (111) 22449
 (220) 25.06.2014 (151) 13.01.2015
 (181) 25.06.2024

(730) «Գրանդ քենդի» հայ-կանադական ՀՁ
 ՍՊԸ, ք. Երևան, Մասիսի 31, AM

(442) 17.07.2014
 (540)

ЖЕМЧУЖИНА

(511)

դաս 30. սուրճ, թեյ, կակաո, շաքար, բրինձ, տապիոկա, սագո, սուրճի փոխարինիչներ. այլուր և հացահատիկային մթերքներ, հաց, հրուշակեղեն և քաղցրավենիք, պաղպաղակ. մեղր, մաթ. խմորիչներ, հացաթխման փոշիներ. աղ, մանանեխ. քացախ, սոուսներ (համեմունք). համեմունք. սառույց:

(210) 20140986 (111) 22450
 (220) 25.06.2014 (151) 13.01.2015
 (181) 25.06.2024

(730) «Գրանդ քենդի» հայ-կանադական ՀՁ
 ՍՊԸ, ք. Երևան, Մասիսի 31, AM

(442) 17.07.2014
 (540)

РЕКОРД

(511)

դաս 30. սուրճ, թեյ, կակաո, շաքար, բրինձ, տապիոկա, սագո, սուրճի փոխարինիչներ. այլուր և հացահատիկային մթերքներ, հաց, հրուշակեղեն և քաղցրավենիք, պաղպաղակ. մեղր, մաթ. խմորիչներ, հացաթխման փոշիներ. աղ, մանանեխ. քացախ, սոուսներ (համեմունք). համեմունք. սառույց:

(210) 20140987 (111) 22451
 (220) 25.06.2014 (151) 13.01.2015
 (181) 25.06.2024

(730) «Գրանդ քենդի» հայ-կանադական ՀՁ
 ՍՊԸ, ք. Երևան, Մասիսի 31, AM

(442) 17.07.2014
 (540)

КЛАД

(511)

դաս 30. սուրճ, թեյ, կակաո, շաքար, բրինձ, տապիոկա, սագո, սուրճի փոխարինիչներ. այլուր և հացահատիկային մթերքներ, հաց, հրուշակեղեն և քաղցրավենիք, պաղպաղակ. մեղր, մաթ. խմորիչներ, հացաթխման փոշիներ. աղ, մանանեխ. քացախ, սոուսներ (համեմունք). համեմունք. սառույց:

(210) 20140988 (111) 22452
 (220) 25.06.2014 (151) 13.01.2015
 (181) 25.06.2024

(730) «Գրանդ քենդի» հայ-կանադական ՀՁ
 ՍՊԸ, ք. Երևան, Մասիսի 31, AM

(442) 17.07.2014
 (540)

ОАЗИС

(511)

դաս 30. սուրճ, թեյ, կակաո, շաքար, բրինձ, տապիոկա, սագո, սուրճի փոխարինիչներ. այլուր և հացահատիկային մթերքներ, հաց, հրուշակեղեն և քաղցրավենիք, պաղպաղակ. մեղր, մաթ. խմորիչներ, հացաթխման փոշիներ. աղ, մանանեխ. քացախ, սոուսներ (համեմունք). համեմունք. սառույց:

(210) 20140989 (111) 22453
(220) 25.06.2014 (151) 13.01.2015
(181) 25.06.2024

(730) «Գրանդ քենդի» հայ-կանադական ՀՁ ՍՊԸ, ք. Երևան, Մասիսի 31, AM

(442) 17.07.2014
(540)

ВСТРЕЧА

(511)

դաս 30. սուրճ, թեյ, կակաո, շաքար, բրինձ, տապիոկա, սագո, սուրճի փոխարինիչներ. այլուր և հացահատիկային մթերքներ, հաց, հրուշակեղեն և քաղցրավենիք, պաղպաղակ. մեղր, մաթ. խմորիչներ, հացաթխման փոշիներ. աղ, մանանեխ. քացախ, սոուսներ (համեմունք). համեմունք. սառույց:

(210) 20140990 (111) 22454
(220) 25.06.2014 (151) 13.01.2015
(181) 25.06.2024

(730) «Գրանդ քենդի» հայ-կանադական ՀՁ ՍՊԸ, ք. Երևան, Մասիսի 31, AM

(442) 17.07.2014
(540)

ДОБРЫЙ

(511)

դաս 30. սուրճ, թեյ, կակաո, շաքար, բրինձ, տապիոկա, սագո, սուրճի փոխարինիչներ. այլուր և հացահատիկային մթերքներ, հաց, հրուշակեղեն և քաղցրավենիք, պաղպաղակ.

մեղր, մաթ. խմորիչներ, հացաթխման փոշիներ. աղ, մանանեխ. քացախ, սոուսներ (համեմունք). համեմունք. սառույց:

(210) 20140991 (111) 22455
(220) 25.06.2014 (151) 13.01.2015
(181) 25.06.2024

(730) «Գրանդ քենդի» հայ-կանադական ՀՁ ՍՊԸ, ք. Երևան, Մասիսի 31, AM

(442) 17.07.2014
(540)

СВИДАНИЕ

(511)

դաս 30. սուրճ, թեյ, կակաո, շաքար, բրինձ, տապիոկա, սագո, սուրճի փոխարինիչներ. այլուր և հացահատիկային մթերքներ, հաց, հրուշակեղեն և քաղցրավենիք, պաղպաղակ. մեղր, մաթ. խմորիչներ, հացաթխման փոշիներ. աղ, մանանեխ. քացախ, սոուսներ (համեմունք). համեմունք. սառույց:

(210) 20140992 (111) 22456
(220) 25.06.2014 (151) 13.01.2015
(181) 25.06.2024

(730) «Գրանդ քենդի» հայ-կանադական ՀՁ ՍՊԸ, ք. Երևան, Մասիսի 31, AM

(442) 17.07.2014
(540)

ЧУНГА-ЧАНГА

(511)

դաս 30. սուրճ, թեյ, կակաո, շաքար, բրինձ, տապիոկա, սագո, սուրճի փոխարինիչներ. այլուր և հացահատիկային մթերքներ, հաց, հրուշակեղեն և քաղցրավենիք, պաղպաղակ. մեղր, մաթ. խմորիչներ, հացաթխման փոշիներ. աղ, մանանեխ. քացախ, սոուսներ (համեմունք). համեմունք. սառույց:

(210) 20140993 (111) 22457
 (220) 25.06.2014 (151) 13.01.2015
 (181) 25.06.2024

(730) «Գրանդ քենդի» հայ-կանադական ՀՁ ՍՊԸ, ք. Երևան, Մասիսի 31, AM
 (442) 17.07.2014
 (540)

ГРАНДИОЗ

(511)
 դաս 30. սուրճ, թեյ, կակաո, շաքար, բրինձ, տապիոկա, սագո, սուրճի փոխարինիչներ. այլուր և հացահատիկային մթերքներ, հաց, հրուշակեղեն և քաղցրավենիք, պաղպաղակ. մեղր, մաթ. խմորիչներ, հացաթխման փոշիներ. աղ, մանանեխ. քացախ, սոուսներ (համեմունք). համեմունք. սառույց:

(210) 20140994 (111) 22458
 (220) 25.06.2014 (151) 13.01.2015
 (181) 25.06.2024

(730) «Գրանդ քենդի» հայ-կանադական ՀՁ ՍՊԸ, ք. Երևան, Մասիսի 31, AM
 (442) 19.08.2014
 (540)

ЦАРСКАЯ ОХОТА

(511)
 դաս 30. սուրճ, թեյ, կակաո, շաքար, բրինձ, տապիոկա, սագո, սուրճի փոխարինիչներ. այլուր և հացահատիկային մթերքներ, հաց, հրուշակեղեն և քաղցրավենիք, պաղպաղակ. մեղր, մաթ. խմորիչներ, հացաթխման փոշիներ. աղ, մանանեխ. քացախ, սոուսներ (համեմունք). համեմունք. սառույց:

(210) 20140995 (111) 22459
 (220) 25.06.2014 (151) 13.01.2015
 (181) 25.06.2024

(730) «Գրանդ քենդի» հայ-կանադական ՀՁ ՍՊԸ, ք. Երևան, Մասիսի 31, AM
 (442) 17.07.2014
 (540)

ВОСХИЩЕНИЕ

(511)
 դաս 30. սուրճ, թեյ, կակաո, շաքար, բրինձ, տապիոկա, սագո, սուրճի փոխարինիչներ. այլուր և հացահատիկային մթերքներ, հաց, հրուշակեղեն և քաղցրավենիք, պաղպաղակ. մեղր, մաթ. խմորիչներ, հացաթխման փոշիներ. աղ, մանանեխ. քացախ, սոուսներ (համեմունք). համեմունք. սառույց:

(210) 20140996 (111) 22460
 (220) 25.06.2014 (151) 13.01.2015
 (181) 25.06.2024

(730) «Գրանդ քենդի» հայ-կանադական ՀՁ ՍՊԸ, ք. Երևան, Մասիսի 31, AM
 (442) 17.07.2014
 (540)

MAXI

(511)
 դաս 5. դեղագործական և անասնաբուժական պատրաստուկներ. հիգիենիկ պատրաստուկներ բուժական նպատակների համար. դիետիկ սնունդ և նյութեր բուժական կամ անասնաբուժական նպատակների համար, դիետիկ հավելումներ մարդկանց և կենդանիների համար. մանկական սնունդ. սպեղանալաթեր, վիրակապման նյութեր. ատամնալցման և ատամների ծեփապատճեններ պատրաստելու նյութեր. ախտահանիչ միջոցներ. վնասատու կենդանիների ոչնչացման պատրաստուկներ. ֆունգիցիդներ, հերբիցիդներ:

(210) 20140997 (111) 22461
 (220) 25.06.2014 (151) 13.01.2015
 (181) 25.06.2024

(730) «Գրանդ քենդի» հայ-կանադական ՀՁ
 ՍՊԸ, ք. Երևան, Մասիսի 31, AM
 (442) 17.07.2014
 (540)

ПЕЙЗАЖ

(511)
 դաս 30. սուրճ, թեյ, կակաո, շաքար, բրինձ, տապիոկա, սագո, սուրճի փոխարինիչներ. այլուր և հացահատիկային մթերքներ, հաց, հրուշակեղեն և քաղցրավենիք, պաղպաղակ. մեղր, մաթ. խմորիչներ, հացաթխման փոշիներ. աղ, մանանեխ. քացախ, սոուսներ (համեմունք). համեմունք. սառույց:

(210) 20140998 (111) 22462
 (220) 25.06.2014 (151) 13.01.2015
 (181) 25.06.2024

(730) «Գրանդ քենդի» հայ-կանադական ՀՁ
 ՍՊԸ, ք. Երևան, Մասիսի 31, AM
 (442) 19.08.2014
 (540)

РИККИ-ТИККИ-ТАВИ

(511)
 դաս 30. սուրճ, թեյ, կակաո, շաքար, բրինձ, տապիոկա, սագո, սուրճի փոխարինիչներ. այլուր և հացահատիկային մթերքներ, հաց, հրուշակեղեն և քաղցրավենիք, պաղպաղակ. մեղր, մաթ. խմորիչներ, հացաթխման փոշիներ. աղ, մանանեխ. քացախ, սոուսներ (համեմունք). համեմունք. սառույց:

(210) 20140999 (111) 22463
 (220) 25.06.2014 (151) 13.01.2015
 (181) 25.06.2024

(730) «Գրանդ քենդի» հայ-կանադական ՀՁ
 ՍՊԸ, ք. Երևան, Մասիսի 31, AM
 (442) 17.07.2014

(540)

NATIONAL

(511)
 դաս 30. սուրճ, թեյ, կակաո, շաքար, բրինձ, տապիոկա, սագո, սուրճի փոխարինիչներ. այլուր և հացահատիկային մթերքներ, հաց, հրուշակեղեն և քաղցրավենիք, պաղպաղակ. մեղր, մաթ. խմորիչներ, հացաթխման փոշիներ. աղ, մանանեխ. քացախ, սոուսներ (համեմունք). համեմունք. սառույց:

(210) 20141000 (111) 22464
 (220) 25.06.2014 (151) 13.01.2015
 (181) 25.06.2024

(730) «Գրանդ քենդի» հայ-կանադական ՀՁ
 ՍՊԸ, ք. Երևան, Մասիսի 31, AM
 (442) 17.07.2014
 (540)

РАНДЕВУ

(511)
 դաս 30. սուրճ, թեյ, կակաո, շաքար, բրինձ, տապիոկա, սագո, սուրճի փոխարինիչներ. այլուր և հացահատիկային մթերքներ, հաց, հրուշակեղեն և քաղցրավենիք, պաղպաղակ. մեղր, մաթ. խմորիչներ, հացաթխման փոշիներ. աղ, մանանեխ. քացախ, սոուսներ (համեմունք). համեմունք. սառույց:

(210) 20141002 (111) 22465
 (220) 25.06.2014 (151) 13.01.2015
 (181) 25.06.2024

(730) «Գրանդ քենդի» հայ-կանադական ՀՁ
 ՍՊԸ, ք. Երևան, Մասիսի 31, AM
 (442) 17.07.2014
 (540)

КАРЛСОН

(511)

դաս 30. սուրճ, թեյ, կակաո, շաքար, բրինձ, տապիոկա, սագո, սուրճի փոխարինիչներ. ալյուր և հացահատիկային մթերքներ, հաց, հրուշակեղեն և քաղցրավենիք, պաղպաղակ. մեղր, մաթ. խմորիչներ, հացաթխման փոշիներ. աղ, մանանեխ. քացախ, սոուսներ (համեմունք). համեմունք. սառույց:

(210) 20141003 (111) 22466
(220) 25.06.2014 (151) 13.01.2015
(181) 25.06.2024

(730) «Գրանդ քենդի» հայ-կանադական ՀՁ ՍՊԸ, ք. Երևան, Մասիսի 31, AM

(442) 17.07.2014
(540)

МАУГЛИ

(511)

դաս 30. սուրճ, թեյ, կակաո, շաքար, բրինձ, տապիոկա, սագո, սուրճի փոխարինիչներ. ալյուր և հացահատիկային մթերքներ, հաց, հրուշակեղեն և քաղցրավենիք, պաղպաղակ. մեղր, մաթ. խմորիչներ, հացաթխման փոշիներ. աղ, մանանեխ. քացախ, սոուսներ (համեմունք). համեմունք. սառույց:

(210) 20141005 (111) 22467
(220) 25.06.2014 (151) 13.01.2015
(181) 25.06.2024

(730) «Գրանդ քենդի» հայ-կանադական ՀՁ ՍՊԸ, ք. Երևան, Մասիսի 31, AM

(442) 17.07.2014
(540)

**СНЕЖНАЯ
КОРОЛЕВА**

(511)

դաս 30. սուրճ, թեյ, կակաո, շաքար, բրինձ, տապիոկա, սագո, սուրճի փոխարինիչներ. ալյուր և հացահատիկային մթերքներ, հաց,

հրուշակեղեն և քաղցրավենիք, պաղպաղակ. մեղր, մաթ. խմորիչներ, հացաթխման փոշիներ. աղ, մանանեխ. քացախ, սոուսներ (համեմունք). համեմունք. սառույց:

(210) 20141007 (111) 22468
(220) 25.06.2014 (151) 13.01.2015
(181) 25.06.2024

(730) «Գրանդ քենդի» հայ-կանադական ՀՁ ՍՊԸ, ք. Երևան, Մասիսի 31, AM

(442) 17.07.2014
(540)

ЛУНАПАРК

(511)

դաս 30. սուրճ, թեյ, կակաո, շաքար, բրինձ, տապիոկա, սագո, սուրճի փոխարինիչներ. ալյուր և հացահատիկային մթերքներ, հաց, հրուշակեղեն և քաղցրավենիք, պաղպաղակ. մեղր, մաթ. խմորիչներ, հացաթխման փոշիներ. աղ, մանանեխ. քացախ, սոուսներ (համեմունք). համեմունք. սառույց:

(210) 20141010 (111) 22469
(220) 25.06.2014 (151) 13.01.2015
(181) 25.06.2024

(730) «Գրանդ քենդի» հայ-կանադական ՀՁ ՍՊԸ, ք. Երևան, Մասիսի 31, AM

(442) 19.08.2014
(540)

**СДАЧИ
НЕНАДО**

(511)

դաս 30. սուրճ, թեյ, կակաո, շաքար, բրինձ, տապիոկա, սագո, սուրճի փոխարինիչներ. ալյուր և հացահատիկային մթերքներ, հաց, հրուշակեղեն և քաղցրավենիք, պաղպաղակ. մեղր, մաթ. խմորիչներ, հացաթխման փոշիներ. աղ, մանանեխ. քացախ, սոուսներ (համեմունք). համեմունք. սառույց:

(210) 20141013 (111) 22470
 (220) 25.06.2014 (151) 13.01.2015
 (181) 25.06.2024

(730) «Գրանդ քենդի» հայ-կանադական ՀՁ
 ՍՊԸ, ք. Երևան, Մասիսի 31, AM

(442) 17.07.2014
 (540)

ДРУЖОК

(511)

դաս 30. սուրճ, թեյ, կակաո, շաքար, բրինձ, տապիոկա, սագո, սուրճի փոխարինիչներ. այլուր և հացահատիկային մթերքներ, հաց, հրուշակեղեն և քաղցրավենիք, պաղպաղակ. մեղր, մաթ. խմորիչներ, հացաթխման փոշիներ. աղ, մանանեխ. քացախ, սոուսներ (համեմունք). համեմունք. սառույց:

(210) 20141014 (111) 22471
 (220) 25.06.2014 (151) 13.01.2015
 (181) 25.06.2024

(730) «Գրանդ քենդի» հայ-կանադական ՀՁ
 ՍՊԸ, ք. Երևան, Մասիսի 31, AM

(442) 17.07.2014
 (540)

ЭРМИТАЖ

(511)

դաս 30. սուրճ, թեյ, կակաո, շաքար, բրինձ, տապիոկա, սագո, սուրճի փոխարինիչներ. այլուր և հացահատիկային մթերքներ, հաց, հրուշակեղեն և քաղցրավենիք, պաղպաղակ. մեղր, մաթ. խմորիչներ, հացաթխման փոշիներ. աղ, մանանեխ. քացախ, սոուսներ (համեմունք). համեմունք. սառույց:

(210) 20141017 (111) 22472
 (220) 25.06.2014 (151) 13.01.2015
 (181) 25.06.2024

(730) «Սմարթ լայթ» ՍՊԸ, 0062 Երևան,
 Շոպրոնի 2-րդ նրբ., 3/15, AM

(442) 17.07.2014

(540)

Սմարթ Լայթ

(511)

դաս 11. լուսավորման, ջեռուցման, շոգու արտադրման, սննդամթերքի ջերմամշակման, սառեցման, չորացման, օդափոխման, ջրաբաշխման և սանիտարատեխնիկական սարքեր:

(210) 20141050 (111) 22473
 (220) 30.06.2014 (151) 13.01.2015
 (181) 30.06.2024

(730) «Շարմ հոլդինգ» ՍՊԸ, Երևան, Վարդա-
 նանց 18, թիվ 6, AM

(442) 17.07.2014
 (540)



(526) «CLUB» բառն ինքնուրույն պահպանության օբյեկտ չէ:

(591) Ապրանքային նշանը պահպանվում է սև, սպիտակ և կարմիր գունային համակցությամբ: (511)

դաս 35. գովազդ. գործերի կառավարում գործարարության ասպարեզում. վարչարարական գործունեություն գործարարության ասպարեզում. գրասենյակային ծառայություններ.

դաս 43. սննդամթերքով և ըմպելիքներով ապահովման ծառայություններ. ժամանակավոր բնակատեղով ապահովում:

(210) 20141052 (111) 22474
 (220) 30.06.2014 (151) 13.01.2015
 (181) 30.06.2024

(730) «2 Վի էյ Քեյ» ՍՊԸ, Երևան, Ա. Վշտունի 73, AM
 (442) 19.08.2014
 (540)

Fruitocello

(511)
 դաս 29. պահածոյացված, սառեցված, չորացված և ջերմամշակման ենթարկված մրգեր. մրգային հիմքով դոնդող, մուրաբա, կոմպոտ, մարմելադ:
 (740) Զարուհի Մանուկյան

(210) 20141070 (111) 22475
 (220) 02.07.2014 (151) 13.01.2015
 (181) 02.07.2024

(730) «Տամա Էլեկտրոն» ՍՊԸ, Երևան, Ռուբինյանց 17/25, AM
 (442) 19.08.2014
 (540)



(511)
 դաս 37. հաշվողական տեխնիկայի վերանորոգում, տեղակայում և սպասարկում:

(210) 20141078 (111) 22476
 (220) 03.07.2014 (151) 13.01.2015
 (181) 03.07.2024

(730) Սերյոժա Ստեփանյան, Երևան, Սունդուկյան 7, բն. 101, AM
 (442) 04.08.2014
 (540)

SERJIO

(511)
 դաս 32. գարեջուր. հանքային և գազավորված ջրեր և այլ ոչ ալկոհոլային ըմպելիքներ.

մրգային ըմպելիքներ և մրգահյութեր. օշարակներ և ըմպելիքների պատրաստման այլ բաղադրանյութեր.

դաս 33. ալկոհոլային խմիչքներ (բացառությամբ գարեջրի):
 (740) Ռուբեն Մանասերյան

(210) 20141101 (111) 22477
 (220) 10.07.2014 (151) 13.01.2015
 (181) 10.07.2024

(730) «Նարեկ-Մարի» ՍՊԸ, Կոտայքի մարզ, գ. Գեղաշեն, 1-ին փ., 4-րդ նրբ., տուն 5, AM
 (442) 04.08.2014
 (540)



(511)
 դաս 29. կաթնամթերք, թան.
 դաս 32. զովացուցիչ ըմպելիքներ:

(210) 20141119 (111) 22478
 (220) 15.07.2014 (151) 13.01.2015
 (181) 15.07.2024

(730) Ռոման Առուշանյան, ք. Գորիս, Գետափնյա փ., շ. 14, բն. 28, AM
 (442) 04.08.2014
 (540)



DAYSTONE

(591) Ապրանքային նշանը պահպանվում է կապույտ և սև գունային համակցությամբ:
(511)

դաս 37. շինարարություն. նորոգում. սարքավորումների տեղակայում.

դաս 39. ճանապարհորդությունների կազմակերպում, տրանսպորտ (փոխադրումներ). ապրանքների փաթեթավորում և պահպանում:

(210) 20141123 (111) 22479
(220) 15.07.2014 (151) 13.01.2015
(181) 15.07.2024

(730) «Արեգա» պահածոների գործարան ՍՊԸ, Կոտայքի մարզ, գյուղ Ջրվեժ, 13 փող., թիվ 5 շինություն, AM
(442) 18.09.2014
(540)

AREGA

(511)
դաս 32. գարեջուր. հանքային և գազավորված ջրեր և այլ ոչ ալկոհոլային ըմպելիքներ. մրգային ըմպելիքներ և մրգահյութեր. օշարակներ և ըմպելիքների պատրաստման այլ բաղադրանյութեր:
(740) Զարուհի Մանուկյան

(210) 20141131 (111) 22480
(220) 16.07.2014 (151) 13.01.2015
(181) 16.07.2024

(730) Ջեյթեյ Թայլըր ընդ. Ինդըսթրիզ Լիմիթիդ, IN
(442) 18.09.2014
(540)



(511)
դաս 12. դողեր, օդախցիկներ և թրթուրներ փոխադրամիջոցների համար:
(740) Ալեքսանդր Նահապետյան

(210) 20141132 (111) 22481
(220) 16.07.2014 (151) 13.01.2015
(181) 16.07.2024

(730) Ջեյթեյ Թայլըր ընդ. Ինդըսթրիզ Լիմիթիդ, IN
(442) 04.09.2014
(540)



(511)
դաս 12. դողեր, օդախցիկներ և թրթուրներ փոխադրամիջոցների համար:
(740) Ալեքսանդր Նահապետյան

(210) 20141133 (111) 22482
(220) 17.07.2014 (151) 13.01.2015
(181) 17.07.2024

(730) «Գրանդ քենդի» հայ-կանադական ՀՁ ՍՊԸ, ք. Երևան, Մասիսի 31, AM
(442) 04.08.2014
(540)

FEMINA

(511)
դաս 30. սուրճ, թեյ, կակաո, շաքար, բրինձ, տապիոկա, սագո, սուրճի փոխարինիչներ. այլուր և հացահատիկային մթերքներ, հաց, հրուշակեղեն և քաղցրավենիք, պաղպաղակ. մեղր, մաթ. խմորիչներ, հացաթխման փոշիներ. աղ, մանանեխ. քացախ, սոուսներ (համեմունք). համեմունք. սառույց:

(210) 20141134 (111) 22483
(220) 17.07.2014 (151) 13.01.2015
(181) 17.07.2024

(730) «Գրանդ քենդի» հայ-կանադական ՀՁ ՍՊԸ, ք. Երևան, Մասիսի 31, AM
(442) 04.08.2014
(540)

MICROS

(511)

դաս 30. սուրճ, թեյ, կակաո, շաքար, բրինձ, տապիոկա, սագո, սուրճի փոխարինիչներ. ալյուր և հացահատիկային մթերքներ, հաց, հրուշակեղեն և քաղցրավենիք, պաղպաղակ. մեղր, մաթ. խմորիչներ, հացաթխման փոշիներ. աղ, մանանեխ. քացախ, սոուսներ (համեմունք). համեմունք. սառույց:

(210) 20141136 **(111) 22484**
(220) 17.07.2014 **(151) 13.01.2015**
(181) 17.07.2024

(730) «Գրանդ քենդի» հայ-կանադական ՀՁ ՍՊԸ, ք. Երևան, Մասիսի 31, AM
 (442) 04.08.2014
 (540)

TI AMO

(511)

դաս 30. սուրճ, թեյ, կակաո, շաքար, բրինձ, տապիոկա, սագո, սուրճի փոխարինիչներ. ալյուր և հացահատիկային մթերքներ, հաց, հրուշակեղեն և քաղցրավենիք, պաղպաղակ. մեղր, մաթ. խմորիչներ, հացաթխման փոշիներ. աղ, մանանեխ. քացախ, սոուսներ (համեմունք). համեմունք. սառույց:

(210) 20141137 **(111) 22485**
(220) 17.07.2014 **(151) 13.01.2015**
(181) 17.07.2024

(730) «Գրանդ քենդի» հայ-կանադական ՀՁ ՍՊԸ, ք. Երևան, Մասիսի 31, AM
 (442) 04.08.2014
 (540)

DOREMI

(511)

դաս 30. սուրճ, թեյ, կակաո, շաքար, բրինձ, տապիոկա, սագո, սուրճի փոխարինիչներ. ալյուր և հացահատիկային մթերքներ, հաց, հրուշակեղեն և քաղցրավենիք, պաղպաղակ. մեղր, մաթ. խմորիչներ, հացաթխման փոշիներ. աղ, մանանեխ. քացախ, սոուսներ (համեմունք). համեմունք. սառույց:

(210) 20141138 **(111) 22486**
(220) 17.07.2014 **(151) 13.01.2015**
(181) 17.07.2024

(730) «Գրանդ քենդի» հայ-կանադական ՀՁ ՍՊԸ, ք. Երևան, Մասիսի 31, AM
 (442) 04.08.2014
 (540)

БРИЗ

(511)

դաս 30. սուրճ, թեյ, կակաո, շաքար, բրինձ, տապիոկա, սագո, սուրճի փոխարինիչներ. ալյուր և հացահատիկային մթերքներ, հաց, հրուշակեղեն և քաղցրավենիք, պաղպաղակ. մեղր, մաթ. խմորիչներ, հացաթխման փոշիներ. աղ, մանանեխ. քացախ, սոուսներ (համեմունք). համեմունք. սառույց:

(210) 20141139 **(111) 22487**
(220) 17.07.2014 **(151) 13.01.2015**
(181) 17.07.2024

(730) «Գրանդ քենդի» հայ-կանադական ՀՁ ՍՊԸ, ք. Երևան, Մասիսի 31, AM
 (442) 04.08.2014
 (540)

CONTINENTAL

(511)

դաս 30. սուրճ, թեյ, կակաո, շաքար, բրինձ, տապիոկա, սագո, սուրճի փոխարինիչներ. ալյուր և հացահատիկային մթերքներ, հաց, հրուշակեղեն և քաղցրավենիք, պաղպաղակ. մեղր, մաթ. խմորիչներ, հացաթխման փոշիներ. աղ, մանանեխ. քացախ, սոուսներ (համեմունք). համեմունք. սառույց:

(210) 20141140 **(111) 22488**
(220) 17.07.2014 **(151) 13.01.2015**
(181) 17.07.2024

(730) «Գրանդ քենդի» հայ-կանադական ՀՁ ՍՊԸ, ք. Երևան, Մասիսի 31, AM
 (442) 04.08.2014

(540)

ЛЮБИМЫЙ

(511)

դաս 30. սուրճ, թեյ, կակաո, շաքար, բրինձ, տապիոկա, սագո, սուրճի փոխարինիչներ. ալյուր և հացահատիկային մթերքներ, հաց, հրուշակեղեն և քաղցրավենիք, պաղպաղակ. մեղր, մաթ. խմորիչներ, հացաթխման փոշիներ. աղ, մանանեխ. քացախ, սոուսներ (համեմունք). համեմունք. սառույց:

(210) 20141141
(220) 17.07.2014

(111) 22489
(151) 13.01.2015
(181) 17.07.2024

(730) «Գրանդ քենդի» հայ-կանադական ՀՁ ՍՊԸ, ք. Երևան, Մասիսի 31, AM
(442) 04.08.2014
(540)

NEXT

(511)

դաս 30. սուրճ, թեյ, կակաո, շաքար, բրինձ, տապիոկա, սագո, սուրճի փոխարինիչներ. ալյուր և հացահատիկային մթերքներ, հաց, հրուշակեղեն և քաղցրավենիք, պաղպաղակ. մեղր, մաթ. խմորիչներ, հացաթխման փոշիներ. աղ, մանանեխ. քացախ, սոուսներ (համեմունք). համեմունք. սառույց:

(210) 20141142
(220) 17.07.2014

(111) 22490
(151) 13.01.2015
(181) 17.07.2024

(730) «Գրանդ քենդի» հայ-կանադական ՀՁ ՍՊԸ, ք. Երևան, Մասիսի 31, AM
(442) 04.08.2014
(540)

PRESIDENT

(511)

դաս 30. սուրճ, թեյ, կակաո, շաքար, բրինձ, տապիոկա, սագո, սուրճի փոխարինիչներ. ալյուր և հացահատիկային մթերքներ, հաց, հրուշակեղեն և քաղցրավենիք, պաղպաղակ. մեղր, մաթ. խմորիչներ, հացաթխման փոշիներ. աղ, մանանեխ. քացախ, սոուսներ (համեմունք). համեմունք. սառույց:

(210) 20141143
(220) 17.07.2014

(111) 22491
(151) 13.01.2015
(181) 17.07.2024

(730) «Գրանդ քենդի» հայ-կանադական ՀՁ ՍՊԸ, ք. Երևան, Մասիսի 31, AM
(442) 04.08.2014
(540)

MOMENTOS

(511)

դաս 30. սուրճ, թեյ, կակաո, շաքար, բրինձ, տապիոկա, սագո, սուրճի փոխարինիչներ. ալյուր և հացահատիկային մթերքներ, հաց, հրուշակեղեն և քաղցրավենիք, պաղպաղակ. մեղր, մաթ. խմորիչներ, հացաթխման փոշիներ. աղ, մանանեխ. քացախ, սոուսներ (համեմունք). համեմունք. սառույց:

(210) 20141144
(220) 17.07.2014

(111) 22492
(151) 13.01.2015
(181) 17.07.2024

(730) «Գրանդ քենդի» հայ-կանադական ՀՁ ՍՊԸ, ք. Երևան, Մասիսի 31, AM
(442) 04.08.2014
(540)

TIME OUT

(511)

դաս 30. սուրճ, թեյ, կակաո, շաքար, բրինձ, տապիոկա, սագո, սուրճի փոխարինիչներ. ալյուր և հացահատիկային մթերքներ, հաց, հրուշակեղեն և քաղցրավենիք, պաղպաղակ. մեղր, մաթ. խմորիչներ, հացաթխման փոշիներ. աղ, մանանեխ. քացախ, սոուսներ (համեմունք). համեմունք. սառույց:

(210) 20141145 (111) 22493
 (220) 17.07.2014 (151) 13.01.2015
 (181) 17.07.2024

(730) «Գրանդ քենդի» հայ-կանադական ՀՁ
 ՍՊԸ, ք. Երևան, Մասիսի 31, AM

(442) 04.08.2014
 (540)

BINGO

(511)
 դաս 30. սուրճ, թեյ, կակաո, շաքար, բրինձ, տապիոկա, սագո, սուրճի փոխարինիչներ. այլուր և հացահատիկային մթերքներ, հաց, հրուշակեղեն և քաղցրավենիք, պաղպաղակ. մեղր, մաթ. խմորիչներ, հացաթխման փոշիներ. աղ, մանանեխ. քացախ, սոուսներ (համեմունք). համեմունք. սառույց:

(210) 20141146 (111) 22494
 (220) 17.07.2014 (151) 13.01.2015
 (181) 17.07.2024

(730) «Գրանդ քենդի» հայ-կանադական ՀՁ
 ՍՊԸ, ք. Երևան, Մասիսի 31, AM

(442) 04.08.2014
 (540)

COMPACT

(511)
 դաս 30. սուրճ, թեյ, կակաո, շաքար, բրինձ, տապիոկա, սագո, սուրճի փոխարինիչներ. այլուր և հացահատիկային մթերքներ, հաց, հրուշակեղեն և քաղցրավենիք, պաղպաղակ. մեղր, մաթ. խմորիչներ, հացաթխման փոշիներ. աղ, մանանեխ. քացախ, սոուսներ (համեմունք). համեմունք. սառույց:

(210) 20141147 (111) 22495
 (220) 17.07.2014 (151) 13.01.2015
 (181) 17.07.2024

(730) «Գրանդ քենդի» հայ-կանադական ՀՁ
 ՍՊԸ, ք. Երևան, Մասիսի 31, AM

(442) 04.08.2014

(540)
CARIBA

(511)
 դաս 30. սուրճ, թեյ, կակաո, շաքար, բրինձ, տապիոկա, սագո, սուրճի փոխարինիչներ. այլուր և հացահատիկային մթերքներ, հաց, հրուշակեղեն և քաղցրավենիք, պաղպաղակ. մեղր, մաթ. խմորիչներ, հացաթխման փոշիներ. աղ, մանանեխ. քացախ, սոուսներ (համեմունք). համեմունք. սառույց:

(210) 20141148 (111) 22496
 (220) 17.07.2014 (151) 13.01.2015
 (181) 17.07.2024

(730) «Գրանդ քենդի» հայ-կանադական ՀՁ
 ՍՊԸ, ք. Երևան, Մասիսի 31, AM

(442) 04.08.2014
 (540)

ФУТБОЛ

(511)
 դաս 30. սուրճ, թեյ, կակաո, շաքար, բրինձ, տապիոկա, սագո, սուրճի փոխարինիչներ. այլուր և հացահատիկային մթերքներ, հաց, հրուշակեղեն և քաղցրավենիք, պաղպաղակ. մեղր, մաթ. խմորիչներ, հացաթխման փոշիներ. աղ, մանանեխ. քացախ, սոուսներ (համեմունք). համեմունք. սառույց:

(210) 20141149 (111) 22497
 (220) 17.07.2014 (151) 13.01.2015
 (181) 17.07.2024

(730) «Գրանդ քենդի» հայ-կանադական ՀՁ
 ՍՊԸ, ք. Երևան, Մասիսի 31, AM

(442) 04.08.2014
 (540)

DELTA

(511)
 դաս 30. սուրճ, թեյ, կակաո, շաքար, բրինձ, տապիոկա, սագո, սուրճի փոխարինիչներ.

այլուր և հացահատիկային մթերքներ, հաց, հրուշակեղեն և քաղցրավենիք, պաղպաղակ. մեղր, մաթ. խմորիչներ, հացաթխման փոշիներ. աղ, մանանեխ. քացախ, սոուսներ (համեմունք). համեմունք. սառույց:

(210) 20141150 (111) 22498
(220) 17.07.2014 (151) 13.01.2015
(181) 17.07.2024

(730) «Գրանդ քենդի» հայ-կանադական ՀՁ ՍՊԸ, ք. Երևան, Մասիսի 31, AM

(442) 04.08.2014

(540)

STERLING

(511)

դաս 30. սուրճ, թեյ, կակաո, շաքար, բրինձ, տապիոկա, սագո, սուրճի փոխարինիչներ. այլուր և հացահատիկային մթերքներ, հաց, հրուշակեղեն և քաղցրավենիք, պաղպաղակ. մեղր, մաթ. խմորիչներ, հացաթխման փոշիներ. աղ, մանանեխ. քացախ, սոուսներ (համեմունք). համեմունք. սառույց:

(210) 20141151 (111) 22499
(220) 17.07.2014 (151) 13.01.2015
(181) 17.07.2024

(730) «Գրանդ քենդի» հայ-կանադական ՀՁ ՍՊԸ, ք. Երևան, Մասիսի 31, AM

(442) 04.08.2014

(540)

АДРЕНАЛИН

(511)

դաս 30. սուրճ, թեյ, կակաո, շաքար, բրինձ, տապիոկա, սագո, սուրճի փոխարինիչներ. այլուր և հացահատիկային մթերքներ, հաց, հրուշակեղեն և քաղցրավենիք, պաղպաղակ. մեղր, մաթ. խմորիչներ, հացաթխման փոշիներ. աղ, մանանեխ. քացախ, սոուսներ (համեմունք). համեմունք. սառույց:

(210) 20141153 (111) 22500
(220) 17.07.2014 (151) 13.01.2015
(181) 17.07.2024

(730) «Գրանդ քենդի» հայ-կանադական ՀՁ ՍՊԸ, ք. Երևան, Մասիսի 31, AM

(442) 04.08.2014

(540)

МАЛЮТКА

(511)

դաս 30. սուրճ, թեյ, կակաո, շաքար, բրինձ, տապիոկա, սագո, սուրճի փոխարինիչներ. այլուր և հացահատիկային մթերքներ, հաց, հրուշակեղեն և քաղցրավենիք, պաղպաղակ. մեղր, մաթ. խմորիչներ, հացաթխման փոշիներ. աղ, մանանեխ. քացախ, սոուսներ (համեմունք). համեմունք. սառույց:

(210) 20141154 (111) 22501
(220) 17.07.2014 (151) 13.01.2015
(181) 17.07.2024

(730) «Գրանդ քենդի» հայ-կանադական ՀՁ ՍՊԸ, ք. Երևան, Մասիսի 31, AM

(442) 04.08.2014

(540)

FLORETTO

(511)

դաս 30. սուրճ, թեյ, կակաո, շաքար, բրինձ, տապիոկա, սագո, սուրճի փոխարինիչներ. այլուր և հացահատիկային մթերքներ, հաց, հրուշակեղեն և քաղցրավենիք, պաղպաղակ. մեղր, մաթ. խմորիչներ, հացաթխման փոշիներ. աղ, մանանեխ. քացախ, սոուսներ (համեմունք). համեմունք. սառույց:

(210) 20141155 (111) 22502
(220) 17.07.2014 (151) 13.01.2015
(181) 17.07.2024

(730) «Գրանդ քենդի» հայ-կանադական ՀՁ ՍՊԸ, ք. Երևան, Մասիսի 31, AM

(442) 04.08.2014

(540)

NOSTALGIA

(511)

դաս 30. սուրճ, թեյ, կակաո, շաքար, բրինձ, տապիոկա, սագո, սուրճի փոխարինիչներ. ալյուր և հացահատիկային մթերքներ, հաց, հրուշակեղեն և քաղցրավենիք, պաղպաղակ. մեղր, մաթ. խմորիչներ, հացաթխման փոշիներ. աղ, մանանեխ. քացախ, սոուսներ (համեմունք). համեմունք. սառույց:

(210) 20141156

(111) 22503

(220) 17.07.2014

(151) 13.01.2015

(181) 17.07.2024

(730) «Գրանդ քենդի» հայ-կանադական ՀՁ ՍՊԸ, ք. Երևան, Մասիսի 31, AM

(442) 04.08.2014

(540)

MULTIK

(511)

դաս 30. սուրճ, թեյ, կակաո, շաքար, բրինձ, տապիոկա, սագո, սուրճի փոխարինիչներ. ալյուր և հացահատիկային մթերքներ, հաց, հրուշակեղեն և քաղցրավենիք, պաղպաղակ. մեղր, մաթ. խմորիչներ, հացաթխման փոշիներ. աղ, մանանեխ. քացախ, սոուսներ (համեմունք). համեմունք. սառույց:

(210) 20141157

(111) 22504

(220) 17.07.2014

(151) 13.01.2015

(181) 17.07.2024

(730) «Գրանդ քենդի» հայ-կանադական ՀՁ ՍՊԸ, ք. Երևան, Մասիսի 31, AM

(442) 04.08.2014

(540)

POЖOK

(511)

դաս 30. սուրճ, թեյ, կակաո, շաքար, բրինձ, տապիոկա, սագո, սուրճի փոխարինիչներ. ալյուր և հացահատիկային մթերքներ, հաց, հրուշակեղեն և քաղցրավենիք, պաղպաղակ. մեղր, մաթ. խմորիչներ, հացաթխման փոշիներ. աղ, մանանեխ. քացախ, սոուսներ (համեմունք). համեմունք. սառույց:

(210) 20141158

(111) 22505

(220) 17.07.2014

(151) 13.01.2015

(181) 17.07.2024

(730) «Գրանդ քենդի» հայ-կանադական ՀՁ ՍՊԸ, ք. Երևան, Մասիսի 31, AM

(442) 04.08.2014

(540)

HOLLYWOOD

(511)

դաս 30. սուրճ, թեյ, կակաո, շաքար, բրինձ, տապիոկա, սագո, սուրճի փոխարինիչներ. ալյուր և հացահատիկային մթերքներ, հաց, հրուշակեղեն և քաղցրավենիք, պաղպաղակ. մեղր, մաթ. խմորիչներ, հացաթխման փոշիներ. աղ, մանանեխ. քացախ, սոուսներ (համեմունք). համեմունք. սառույց:

(210) 20141159

(111) 22506

(220) 17.07.2014

(151) 13.01.2015

(181) 17.07.2024

(730) «Գրանդ քենդի» հայ-կանադական ՀՁ ՍՊԸ, ք. Երևան, Մասիսի 31, AM

(442) 04.08.2014

(540)

COMBOS

(511)

դաս 30. սուրճ, թեյ, կակաո, շաքար, բրինձ, տապիոկա, սագո, սուրճի փոխարինիչներ. ալյուր և հացահատիկային մթերքներ, հաց, հրուշակեղեն և քաղցրավենիք, պաղպաղակ. մեղր, մաթ. խմորիչներ, հացաթխման փոշիներ. աղ, մանանեխ. քացախ, սոուսներ (համեմունք). համեմունք. սառույց:

(210) 20141160 (111) 22507
 (220) 17.07.2014 (151) 13.01.2015
 (181) 17.07.2024

(730) «Գրանդ քենդի» հայ-կանադական ՀՁ
 ՍՊԸ, ք. Երևան, Մասիսի 31, AM

(442) 04.08.2014

(540)

ՋԱՆԳԻ-ՋՐԱՆԳԻ

(511)

դաս 30. սուրճ, թեյ, կակաո, շաքար, բրինձ, տապիոկա, սագո, սուրճի փոխարինիչներ. այլուր և հացահատիկային մթերքներ, հաց, հրուշակեղեն և քաղցրավենիք, պաղպաղակ. մեղր, մաթ. խմորիչներ, հացաթխման փոշիներ. աղ, մանանեխ. քացախ, սոուսներ (համեմունք). համեմունք. սառույց:

(210) 20141162 (111) 22508
 (220) 17.07.2014 (151) 13.01.2015
 (181) 17.07.2024

(730) «Գրանդ քենդի» հայ-կանադական ՀՁ
 ՍՊԸ, ք. Երևան, Մասիսի 31, AM

(442) 04.08.2014

(540)

КУКОЛКА

(511)

դաս 30. սուրճ, թեյ, կակաո, շաքար, բրինձ, տապիոկա, սագո, սուրճի փոխարինիչներ. այլուր և հացահատիկային մթերքներ, հաց, հրուշակեղեն և քաղցրավենիք, պաղպաղակ. մեղր, մաթ. խմորիչներ, հացաթխման փոշիներ. աղ, մանանեխ. քացախ, սոուսներ (համեմունք). համեմունք. սառույց:

(210) 20141163 (111) 22509
 (220) 17.07.2014 (151) 13.01.2015
 (181) 17.07.2024

(730) «Գրանդ քենդի» հայ-կանադական ՀՁ
 ՍՊԸ, ք. Երևան, Մասիսի 31, AM

(442) 04.08.2014

(540)

ԲԱՐԵԿԵՆԴԱՆԸ

(511)

դաս 30. սուրճ, թեյ, կակաո, շաքար, բրինձ, տապիոկա, սագո, սուրճի փոխարինիչներ. այլուր և հացահատիկային մթերքներ, հաց, հրուշակեղեն և քաղցրավենիք, պաղպաղակ. մեղր, մաթ. խմորիչներ, հացաթխման փոշիներ. աղ, մանանեխ. քացախ, սոուսներ (համեմունք). համեմունք. սառույց:

(210) 20141164 (111) 22510
 (220) 17.07.2014 (151) 13.01.2015
 (181) 17.07.2024

(730) «Գրանդ քենդի» հայ-կանադական ՀՁ
 ՍՊԸ, ք. Երևան, Մասիսի 31, AM

(442) 04.08.2014

(540)

ЖАР-ПТИЦА

(511)

դաս 30. սուրճ, թեյ, կակաո, շաքար, բրինձ, տապիոկա, սագո, սուրճի փոխարինիչներ. այլուր և հացահատիկային մթերքներ, հաց, հրուշակեղեն և քաղցրավենիք, պաղպաղակ. մեղր, մաթ. խմորիչներ, հացաթխման փոշիներ. աղ, մանանեխ. քացախ, սոուսներ (համեմունք). համեմունք. սառույց:

(210) 20141165 (111) 22511
 (220) 17.07.2014 (151) 13.01.2015
 (181) 17.07.2024

(730) «Գրանդ քենդի» հայ-կանադական ՀՁ
 ՍՊԸ, ք. Երևան, Մասիսի 31, AM

(442) 04.08.2014

(540)

ФЛАМИНГО

(511)

դաս 30. սուրճ, թեյ, կակաո, շաքար, բրինձ, տապիոկա, սագո, սուրճի փոխարինիչներ. այլուր և հացահատիկային մթերքներ, հաց,

հրուշակեղեն և քաղցրավենիք, պաղպաղակ. մեղր, մաթ. խմորիչներ, հացաթխման փոշիներ. աղ, մանանեխ. քացախ, սոուսներ (համեմունք). համեմունք. սառույց:

(210) 20141166 (111) 22512
(220) 17.07.2014 (151) 13.01.2015
(181) 17.07.2024

(730) «Գրանդ քենդի» հայ-կանադական ՀՁ ՍՊԸ, ք. Երևան, Մասիսի 31, AM
(442) 04.08.2014
(540)

РУСЛАН И ЛЮДМИЛА

(511)

դաս 30. սուրճ, թեյ, կակաո, շաքար, բրինձ, տապիոկա, սագո, սուրճի փոխարինիչներ. ալյուր և հացահատիկային մթերքներ, հաց, հրուշակեղեն և քաղցրավենիք, պաղպաղակ. մեղր, մաթ. խմորիչներ, հացաթխման փոշիներ. աղ, մանանեխ. քացախ, սոուսներ (համեմունք). համեմունք. սառույց:

(210) 20141167 (111) 22513
(220) 17.07.2014 (151) 13.01.2015
(181) 17.07.2024

(730) «Գրանդ քենդի» հայ-կանադական ՀՁ ՍՊԸ, ք. Երևան, Մասիսի 31, AM
(442) 04.08.2014
(540)

ՕՋԱԽ

(511)

դաս 30. սուրճ, թեյ, կակաո, շաքար, բրինձ, տապիոկա, սագո, սուրճի փոխարինիչներ. ալյուր և հացահատիկային մթերքներ, հաց, հրուշակեղեն և քաղցրավենիք, պաղպաղակ. մեղր, մաթ. խմորիչներ, հացաթխման փոշիներ. աղ, մանանեխ. քացախ, սոուսներ (համեմունք). համեմունք. սառույց:

(210) 20141168 (111) 22514
(220) 17.07.2014 (151) 13.01.2015
(181) 17.07.2024

(730) «Գրանդ քենդի» հայ-կանադական ՀՁ ՍՊԸ, ք. Երևան, Մասիսի 31, AM
(442) 04.08.2014
(540)

МЕТЕЛИЦА

(511)

դաս 30. սուրճ, թեյ, կակաո, շաքար, բրինձ, տապիոկա, սագո, սուրճի փոխարինիչներ. ալյուր և հացահատիկային մթերքներ, հաց, հրուշակեղեն և քաղցրավենիք, պաղպաղակ. մեղր, մաթ. խմորիչներ, հացաթխման փոշիներ. աղ, մանանեխ. քացախ, սոուսներ (համեմունք). համեմունք. սառույց:

(210) 20141169 (111) 22515
(220) 17.07.2014 (151) 13.01.2015
(181) 17.07.2024

(730) «Գրանդ քենդի» հայ-կանադական ՀՁ ՍՊԸ, ք. Երևան, Մասիսի 31, AM
(442) 04.08.2014
(540)

SANTA CLAUS

(511)

դաս 30. սուրճ, թեյ, կակաո, շաքար, բրինձ, տապիոկա, սագո, սուրճի փոխարինիչներ. ալյուր և հացահատիկային մթերքներ, հաց, հրուշակեղեն և քաղցրավենիք, պաղպաղակ. մեղր, մաթ. խմորիչներ, հացաթխման փոշիներ. աղ, մանանեխ. քացախ, սոուսներ (համեմունք). համեմունք. սառույց:

(210) 20141170 (111) 22516
(220) 17.07.2014 (151) 13.01.2015
(181) 17.07.2024

(730) «Գրանդ քենդի» հայ-կանադական ՀՁ ՍՊԸ, ք. Երևան, Մասիսի 31, AM
(442) 04.08.2014

(540)

TIP-TOP

(511)

դաս 30. սուրճ, թեյ, կակաո, շաքար, բրինձ, տապիոկա, սագո, սուրճի փոխարինիչներ. ալյուր և հացահատիկային մթերքներ, հաց, հրուշակեղեն և քաղցրավենիք, պաղպաղակ. մեղր, մաթ. խմորիչներ, հացաթխման փոշիներ. աղ, մանանեխ. քացախ, սոուսներ (համեմունք). համեմունք. սառույց:

(210) 20141171 (111) 22517
(220) 17.07.2014 (151) 13.01.2015
(181) 17.07.2024

(730) «Գրանդ քենդի» հայ-կանադական ՀՁ ՍՊԸ, ք. Երևան, Մասիսի 31, AM
(442) 04.08.2014
(540)

ANCT

(511)

դաս 30. սուրճ, թեյ, կակաո, շաքար, բրինձ, տապիոկա, սագո, սուրճի փոխարինիչներ. ալյուր և հացահատիկային մթերքներ, հաց, հրուշակեղեն և քաղցրավենիք, պաղպաղակ. մեղր, մաթ. խմորիչներ, հացաթխման փոշիներ. աղ, մանանեխ. քացախ, սոուսներ (համեմունք). համեմունք. սառույց:

(210) 20141172 (111) 22518
(220) 17.07.2014 (151) 13.01.2015
(181) 17.07.2024

(730) «Գրանդ քենդի» հայ-կանադական ՀՁ ՍՊԸ, ք. Երևան, Մասիսի 31, AM
(442) 04.08.2014
(540)

BONITA

(511)

դաս 30. սուրճ, թեյ, կակաո, շաքար, բրինձ,

տապիոկա, սագո, սուրճի փոխարինիչներ. ալյուր և հացահատիկային մթերքներ, հաց, հրուշակեղեն և քաղցրավենիք, պաղպաղակ. մեղր, մաթ. խմորիչներ, հացաթխման փոշիներ. աղ, մանանեխ. քացախ, սոուսներ (համեմունք). համեմունք. սառույց:

(210) 20141173 (111) 22519
(220) 17.07.2014 (151) 13.01.2015
(181) 17.07.2024

(730) «Գրանդ քենդի» հայ-կանադական ՀՁ ՍՊԸ, ք. Երևան, Մասիսի 31, AM
(442) 04.08.2014
(540)

JAZZ

(511)

դաս 30. սուրճ, թեյ, կակաո, շաքար, բրինձ, տապիոկա, սագո, սուրճի փոխարինիչներ. ալյուր և հացահատիկային մթերքներ, հաց, հրուշակեղեն և քաղցրավենիք, պաղպաղակ. մեղր, մաթ. խմորիչներ, հացաթխման փոշիներ. աղ, մանանեխ. քացախ, սոուսներ (համեմունք). համեմունք. սառույց:

(210) 20141174 (111) 22520
(220) 17.07.2014 (151) 13.01.2015
(181) 17.07.2024

(730) «Գրանդ քենդի» հայ-կանադական ՀՁ ՍՊԸ, ք. Երևան, Մասիսի 31, AM
(442) 04.08.2014
(540)

UNITED

(511)

դաս 30. սուրճ, թեյ, կակաո, շաքար, բրինձ, տապիոկա, սագո, սուրճի փոխարինիչներ. ալյուր և հացահատիկային մթերքներ, հաց, հրուշակեղեն և քաղցրավենիք, պաղպաղակ. մեղր, մաթ. խմորիչներ, հացաթխման փոշիներ. աղ, մանանեխ. քացախ, սոուսներ (համեմունք). համեմունք. սառույց:

(210) 20141175 (111) 22521
 (220) 17.07.2014 (151) 13.01.2015
 (181) 17.07.2024

(730) «Գրանդ քենդի» հայ-կանադական ՀՁ
 ՍՊԸ, ք. Երևան, Մասիսի 31, AM
 (442) 04.08.2014
 (540)

ՄԱՂԱՐԻՉ

(511)
 դաս 30. սուրճ, թեյ, կակաո, շաքար, բրինձ, տապիոկա, սագո, սուրճի փոխարինիչներ. ալյուր և հացահատիկային մթերքներ, հաց, հրուշակեղեն և քաղցրավենիք, պաղպաղակ. մեղր, մաթ. խմորիչներ, հացաթխման փոշիներ. աղ, մանանեխ. քացախ, սոուսներ (համեմունք). համեմունք. սառույց:

(210) 20141176 (111) 22522
 (220) 17.07.2014 (151) 13.01.2015
 (181) 17.07.2024

(730) «Գրանդ քենդի» հայ-կանադական ՀՁ
 ՍՊԸ, ք. Երևան, Մասիսի 31, AM
 (442) 04.08.2014
 (540)

РУССКИЙ УЗОР

(511)
 դաս 30. սուրճ, թեյ, կակաո, շաքար, բրինձ, տապիոկա, սագո, սուրճի փոխարինիչներ. ալյուր և հացահատիկային մթերքներ, հաց, հրուշակեղեն և քաղցրավենիք, պաղպաղակ. մեղր, մաթ. խմորիչներ, հացաթխման փոշիներ. աղ, մանանեխ. քացախ, սոուսներ (համեմունք). համեմունք. սառույց:

(210) 20141177 (111) 22523
 (220) 17.07.2014 (151) 13.01.2015
 (181) 17.07.2024

(730) «Գրանդ քենդի» հայ-կանադական ՀՁ
 ՍՊԸ, ք. Երևան, Մասիսի 31, AM
 (442) 04.08.2014

(540)
BOOST

(511)
 դաս 30. սուրճ, թեյ, կակաո, շաքար, բրինձ, տապիոկա, սագո, սուրճի փոխարինիչներ. ալյուր և հացահատիկային մթերքներ, հաց, հրուշակեղեն և քաղցրավենիք, պաղպաղակ. մեղր, մաթ. խմորիչներ, հացաթխման փոշիներ. աղ, մանանեխ. քացախ, սոուսներ (համեմունք). համեմունք. սառույց:

(210) 20141197 (111) 22524
 (220) 18.07.2014 (151) 13.01.2015
 (181) 18.07.2024

(730) Թրոմմսդորֆֆ ԳմբՀ ունդ Քո. ԿԳ, DE
 (442) 19.08.2014
 (540)

Тромкардин

(511)
 դաս 5. դեղագործական պատրաստուկներ. դիետիկ արտադրանք բժշկական նպատակների համար, սննդային հավելումներ բժշկական նպատակների համար.

դաս 29. բժշկական նպատակների համար չնախատեսված սննդային հավելումներ, որոնք ներառված են տվյալ դասում.

դաս 30. բժշկական նպատակների համար չնախատեսված սննդային հավելումներ, որոնք ներառված են տվյալ դասում:

(740) Զարուհի Մանուկյան

(210) 20141198 (111) 22525
 (220) 18.07.2014 (151) 13.01.2015
 (181) 18.07.2024

(730) Արտավազ Էդուարդի Հովհաննիսյան,
 Երևան, Շինարարների 10/1, բն. 97, AM
 (442) 04.08.2014

(540)



(526) «jewels» բառն ինքնուրույն պահպանության օբյեկտ է:

(591) Ապրանքային նշանը պահպանվում է սև, սպիտակ և կարմիր գունային համակցությամբ:

(511)

դաս 14. ազնիվ մետաղներ և դրանց համահավաքներ, դրանցից պատրաստված կամ դրանցով պատված իրեր, որոնք ընդգրկված չեն այլ դասերում. ոսկերչական իրեր, զարդեր, թանկարժեք քարեր. ժամացույցներ և այլ ժամանակաչափ սարքեր:

(210) 20141199
(220) 21.07.2014

(111) 22526
(151) 13.01.2015
(181) 21.07.2024

(730) «Գաֆէսճեան թանգարան» հիմնադրամ, 0009, Երևան, Թամանյան 10, AM

(442) 19.08.2014
(540)



(591) Ապրանքային նշանը պահպանվում է սև, սպիտակ, կապույտ և մոխրագույն գունային համակցությամբ:

(511)

դաս 16. թուղթ, ստվարաթուղթ և դրանցից պատրաստված իրեր, որոնք ընդգրկված չեն այլ դասերում. տպագրական արտադրանք. նյութեր կազմարարական աշխատանքների համար. լուսանկարներ. թղթագրենական պիտույքներ. կաշուն նյութեր գրասենյակային կամ կենցաղային նպատակների համար. պիտույքներ նկարիչների համար. վրձիններ. գրամեքենաներ և գրասենյակային պիտույքներ (բացառությամբ կահույքի). ուսուցողական

նյութեր և դիտողական ձեռնարկներ (բացառությամբ սարքավորումների). պլաստմասսայե նյութեր փաթեթավորման համար.

դաս 30. սուրճ, թեյ, կակաո և սուրճի փոխարինիչներ. բրինձ, տապիոկա, սագո, ալյուր և հացահատիկային մթերքներ, հաց, հրուշակեղեն և քաղցրավենիք, պաղպաղակ. շաքար, մեղր, մաթ. խմորիչներ, հացաթխման փոշիներ. աղ, մանանեխ. քացախ, սոուսներ (համեմունք). համեմունք. սառույց.

դաս 41. կրթություն (դաստիարակություն, ուսուցում). ուսումնական գործընթացի ապահովում, զվարճություններ. մարզական և մշակութային միջոցառումների կազմակերպում:

(210) 20141210
(220) 24.07.2014

(111) 22527
(151) 13.01.2015
(181) 24.07.2024

(730) «ՌԻՌԻ» հանքային ջրերի գործարան ՓԲԸ, Երևան, Շովրոյան 5, AM

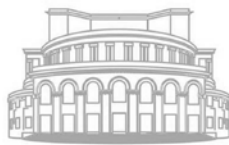
(442) 19.08.2014
(540)



(554) Ծավալային նշան
 (526) Բացի «Արագած» և «Aragats» բառերից մնացած գրառումներն ինքնուրույն պահպանության օբյեկտներ չեն:
 (591) Ապրանքային նշանը պահպանվում է կապույտ, բաց կապույտ և սպիտակ գունային համակցությամբ:
 (511)
 դաս 21. տարա (շիշ).
 դաս 32. ջուր:

(210) 20141229 **(111) 22528**
(220) 31.07.2014 **(151) 13.01.2015**
(181) 31.07.2024

(730) «Ալ.Սպենդիարյանի անվան օպերայի և բալետի ազգային ակադեմիական թատրոնի աջակցման» հիմնադրամ, Երևան, Թումանյան 54, AM
 (442) 19.08.2014
 (540)



Ա.ՍՊԵՆԴԻԱՐՅԱՆԻ ԱՆՎԱՆ
 ՕՊԵՐԱՅԻ ԵՎ ԲԱԼԵՏԻ ԱԶԳԱՅԻՆ
 ԱԿԱԴԵՄԻԱԿԱՆ ԹԻԱՏՐՈՆԻ
 A.SPENDIARIAN OPERA
 AND BALLET NATIONAL
 ACADEMIC THEATRE

ԱՋԱԿՑՄԱՆ ԳԻՄՆԱԴՐԱՄ | SUPPORT FOUNDATION

(511)
 դաս 36. բարեգործություն.
 դաս 41. դաստիարակություն (կրթություն, ուսուցում). ուսումնական գործընթացի ապահովում, մշակութային միջոցառումների կազմակերպում:

(210) 20141236 **(111) 22529**
(220) 01.08.2014 **(151) 13.01.2015**
(181) 01.08.2024

(730) Քոլգեյթ-Փեյմոլիվ Քամինի, Դելավերի նահանգ, US
 (442) 04.09.2014
 (540)

COLGATE SENSITIVE PRO-RELIEF

(511)
 դաս 10. ատամնաբուժական ապարատուրա, գործիքներ, հարմարանքներ և սարքեր, այդ թվում՝ ատամների և լնդերի խնամքի պատրաստուկով նախապես լցված գրիչներարկիչների տեսքով ապլիկատորներ:
 (740) Անգելինա Նահապետյան

(210) 20141240 **(111) 22530**
(220) 02.08.2014 **(151) 13.01.2015**
(181) 02.08.2024

(730) Փեյլես Շուստրս Ուորլդվայդ, Ինք., US
 (442) 18.09.2014
 (540)

COMFORT PLUS BY PREDICTIONS

(526) «COMFORT PLUS» արտահայտությունն ինքնուրույն պահպանության օբյեկտ չէ:
 (511)
 դաս 25. հագուստ, կոշիկներ, գլխարկներ:
 (740) Սարգիս Կնյազյան

(210) 20141242 **(111) 22531**
(220) 04.08.2014 **(151) 13.01.2015**
(181) 04.08.2024

(730) Վարշամ Արամի Ղարիբյան, ք. Երևան, Եղիազարյան 10, AM
 (442) 19.08.2014
 (540)

**ԲՅՈՒՐԱԿՎԱ
 BYURAQUA
 БЮРАКВА**

(511)
 դաս 32. գարեջուր. հանքային և գազավորված ջրեր և այլ ոչ ալկոհոլային ըմպելիքներ. մրգային ըմպելիքներ և մրգահյութեր. օշարակներ և ըմպելիքների պատրաստման այլ բաղադրանյութեր:

(210) 20141243 (111) 22532
 (220) 04.08.2014 (151) 13.01.2015
 (181) 04.08.2024

(730) Վարշամ Արամի Ղարիբյան, ք. Երևան, Եղիազարյան 10, AM

(442) 19.08.2014
 (540)



(591) Ապրանքային նշանը պահպանվում է կարմիր և մուգ կապույտ գունային համակցությամբ: (511)

դաս 30. սուրճ, թեյ, կակաո և սուրճի փոխարինիչներ. բրինձ, տապիոկա, սագո, ալյուր և հացահատիկային մթերքներ, հաց, հրուշակեղեն և քաղցրավենիք, պաղպաղակ. շաքար, մեղր, մաթ. խմորիչներ, հացաթխման փոշիներ. աղ, մանանեխ. քացախ, սոուսներ (համեմունք). համեմունք. սառույց:

(210) 20141251 (111) 22533
 (220) 05.08.2014 (151) 13.01.2015
 (181) 05.08.2024

(730) Անհատ ձեռնարկատեր Իրինա Դավիթի Խառատյան, Երևան, Սայաթ-Նովա 20, քն. 5, AM

(442) 18.09.2014
 (540)



(591) Ապրանքային նշանը պահպանվում է սև, սպիտակ և բաց կանաչ գունային համակցությամբ: (511)

դաս 35. գովազդ. գործերի կառավարում գործարարության ասպարեզում. վարչարարական գործունեություն գործարարության ասպարեզում. գրասենյակային ծառայություններ.

դաս 41. կրթություն (դաստիարակություն, ուսուցում). ուսումնական գործընթացի ապահովում, զվարճություններ. մարզական և մշակութային միջոցառումների կազմակերպում:

(210) 20141253 (111) 22534
 (220) 05.08.2014 (151) 13.01.2015
 (181) 05.08.2024

(730) ՕԱՕ «Պերմալկո», RU

(442) 04.09.2014
 (540)

Русский Резерв

(511)

դաս 33. ալկոհոլային խմիչքներ (բացառությամբ գարեջրի):

(740) Ալեքսանդր Նահապետյան

(210) 20141254 (111) 22535
 (220) 05.08.2014 (151) 13.01.2015
 (181) 05.08.2024

(730) ՕԱՕ «Պերմալկո», RU

(442) 04.09.2014
 (540)

EGOIST

(511)

դաս 33. ալկոհոլային խմիչքներ (բացառությամբ գարեջրի):

(740) Ալեքսանդր Նահապետյան

(210) 20141270 **(111) 22536**
(220) 08.08.2014 **(151) 13.01.2015**
(181) 08.08.2024

(730) «Դիագեն պլյուս» ՍՊԸ, Երևան, Նիկո-
 դայոս Տիգրանյան 10, AM
 (442) 04.09.2014
 (540)



(591) Ապրանքային նշանը պահպանվում է սև,
 կարմիր և մոխրագույն գունային համակցությամբ:
 (511)

դաս 44. բժշկական ծառայություններ.
 անասնաբուժական ծառայություններ. կեն-
 դանիների և մարդկանց հիգիենիկ և
 կոսմետիկական ծառայություններ. գյուղա-
 տնտեսական, այգեգործական և անտառային
 ծառայություններ. մասնավորապես՝
 լաբորատոր ախտորոշում:
 (740) Ալբինա Նազարյան

(210) 20141279 **(111) 22537**
(220) 12.08.2014 **(151) 13.01.2015**
(181) 12.08.2024

(730) Ինթել Քորփորեյշն, Դելավերի նահանգ, US
 (442) 18.09.2014
 (540)



(511)

դաս 45. անվտանգության ծառայու-
 թյուններ. սեփականության և անհատների
 պաշտպանության անվտանգության ծառայու-
 թյուններ. այլ անձանց տրամադրվող
 անձնական և սոցիալական ծառայություններ՝
 անհատների պահանջները բավարարելու
 համար. անվտանգության հարցերով խորհրդա-
 տվություն. անվտանգության համակարգերի
 վերահսկում. հասարակական միջոցառումների
 անվտանգության ծառայություններ. շեն-
 քերի և շինությունների անվտանգության
 ծառայություններ. անվտանգության ռիսկերի
 գնահատում. գաղտնագրով կողպեքների

բացում. անվտանգության վերահսկման
 ծառայություններ երրորդ անձանց համար.
 խորհրդակցական ծառայություններ անվտան-
 գության ոլորտում. պահպանության և
 անվտանգության ազդասարքերի վերահսկում.
 անվտանգության, փրկության, պահպանության
 և գործողությունների կատարման ապահովման
 ծառայություններ. տվյալների պաշտպանության
 ապահովում նույնականացման քարտերի
 պատրաստման համար:

(740) Անգելինա Նահապետյան

(210) 20141281 **(111) 22538**
(220) 13.08.2014 **(151) 13.01.2015**
(181) 13.08.2024

(730) Լոստե Քոնֆեքշնրի Քո., ԼԹԴ., KR
 (442) 18.09.2014
 (540)



(511)

դաս 30. սուրճ, թեյ, կակաո, շաքար, բրինձ,
 տապիոկա, սագո, սուրճի փոխարինիչներ.
 այլուր և հացահատիկային մթերքներ, հաց,
 հրուշակեղեն և քաղցրավենիք, պաղպաղակ.
 մեղր, մաթ. խմորիչներ, հացաթխման փոշիներ.
 աղ, մանանեխ. քացախ, սոուսներ (համեմունք).
 համեմունք. սառույց. շոկոլադային ըմպելիքներ.
 բնական քաղցրացնող նյութեր. սառնաշաքար
 (նաբաթ). ծամոն (բացառությամբ բժշկական
 նպատակների համար օգտագործվողների).
 շոկոլադ. քաղցր խմորից հրուշակեղեն,
 գերադասելիորեն խորիզով. թխվածքաբլիթ.
 պիցա. փաթիլներ հացահատիկային
 ապրանքներից. սպագետի. ադիբուդի.
 սննդային սնձան. օսլայի մթերքներ սննդի
 համար. կերակրի աղ. սոյայի սոուս. անանուխ
 քաղցրավենիքի համար. եգիպտացորենի
 փաթիլներ. կետչուպ (սոուս). վերամշակված
 սուրճ. թեյի հիմքով ըմպելիքներ. կարամելներ.
 շոկոլադե կոնֆետ. սառցե կոնֆետ. բրնձի
 կարկանդակներ. կրեկերներ. կարկանդակներ:
 (740) Ռուբեն Քալաշյան

(210) 20141287 (111) 22539
(220) 13.08.2014 (151) 13.01.2015
(181) 13.08.2024

(730) «ՌՌՌ» հանքային ջրերի գործարան ՓԲԸ, Երևան, Շովրոյան 5, AM
 (442) 04.09.2014
 (540)

ԵՍ ՍԻՐՈՒՄ ԵՄ ՆՈՅ

I LOVE NOY

(511)
 դաս 32. գարեջուր. հանքային և գազավորված ջրեր և այլ ոչ ալկոհոլային ըմպելիքներ. մրգային ըմպելիքներ և մրգահյութեր. օշարակներ և ըմպելիքների պատրաստման այլ բաղադրանյութեր:

(210) 20141292 (111) 22540
(220) 14.08.2014 (151) 13.01.2015
(181) 14.08.2024

(730) Լոնցա ԱԳ (Լոնցա Լթթ.), CH
 (442) 18.09.2014
 (540)



(511)
 դաս 1. բակտերիաներ կամ բակտերիալ հատվածներ սննդարդյունաբերության մեջ օգտագործման համար. բակտերիաներ կամ բակտերիալ հատվածներ սննդամթերքում օգտագործման համար, ինչպես, օրինակ, փոշու ավելացմամբ ըմպելիքներում, կաթնամթերքում, ոչ կաթնային փոխարինիչներում, կաթնամթերքի նմանակներում. բակտերիաներ կամ բակտերիալ հատվածներ դիետիկ հավելումներում օգտագործելու համար՝ պարունակված պատիճներում, պարկիկներում և հաբերում. բակտերիաներ կամ բակտերիալ հատվածներ կենդանիների կերում օգտագործման համար.

դաս 5. դիետիկ և սննդային հավելումներ մարդկանց և կենդանիների համար. սննդի դիետիկ հավելումներ. դիետիկ և սննդային տարրերով հարստացված սննդամթերք բուժական նպատակների համար. դիետիկ սննդամթերք բուժական նպատակների

համար. բակտերիալ և բակտերիաբանական պատրաստուկներ բուժական, դեղագործական և անասնաբուժական նպատակների համար:
 (740) Վահագն Պետրոսյան

(210) 20141293 (111) 22541
(220) 14.08.2014 (151) 13.01.2015
(181) 14.08.2024

(730) Անհատ ձեռնարկատեր Արման Գրիգորյան, Երևան, Լենինգրադյան 52, բն. 94, AM
 (442) 04.09.2014
 (540)



(526) «CHOCOLATE» և «HAND MADE» գրառումներն ինքնուրույն պահպանության օբյեկտներ չեն:
 (591) Ապրանքային նշանը պահպանվում է ոսկեգույն գույնով:
 (511)
 դաս 30. շոկոլադ:

(210) 20141296 (111) 22542
(220) 15.08.2014 (151) 13.01.2015
(181) 15.08.2024

(730) «Արծվագետ» ՍՊԸ, Վանաձոր, Աղայան 32, AM
 (442) 18.09.2014
 (540)



(511)
 դաս 16. անձեռոցիկ:

(210) 20141308 (111) 22543
 (220) 19.08.2014 (151) 13.01.2015
 (181) 19.08.2024

(730) «Նարեկ-Մարի» ՍՊԸ, Կոտայքի մարզ, գ. Գեղաշեն, 1-ին փ., 4-րդ նրբ., տուն 5, AM
 (442) 18.09.2014
 (540)



(526) «Չովացուցիչ ըմպելիք», «ПРОХЛАДИТЕЛЬНЫЙ НАПИТОК», «COOL DRINK» արտահայտություններն ինքնուրույն պահպանության օբյեկտներ չեն:

(511)
 դաս 29. կաթնամթերք, թան.
 դաս 32. զովացուցիչ ըմպելիքներ:

(210) 20141327 (111) 22544
 (220) 25.08.2014 (151) 13.01.2015
 (181) 25.08.2024

(730) «Առոմա» ՍՊԸ, Երևան, Նորք, տուն 171, AM
 (442) 18.09.2014
 (540)

Aroma Alco

(511)
 դաս 33. ալկոհոլային խմիչքներ:

(210) 20141329 (111) 22545
 (220) 25.08.2014 (151) 13.01.2015
 (181) 25.08.2024

(730) «Առոմա» ՍՊԸ, Երևան, Նորք, տուն 171, AM
 (442) 18.09.2014
 (540)

Aroma Fruit

(511)
 դաս 32. մրգային ըմպելիքներ և մրգա-
 հյութեր:

(210) 20141344 (111) 22546
 (220) 28.08.2014 (151) 13.01.2015
 (181) 28.08.2024

(730) «Վեդի-ալկո» ՓԲԸ, Արարատի մարզ, գ. Գինեվետ, AM
 (442) 18.09.2014
 (540)

ԱՆԳԵՂ - ՏՈՒՆ

ANGEKH - TOUN

АНГЕХ - ТУН

(511)
 դաս 33. ալկոհոլային խմիչքներ:

(210) 20141345 (111) 22547
 (220) 28.08.2014 (151) 13.01.2015
 (181) 28.08.2024

(730) «Վեդի-ալկո» ՓԲԸ, Արարատի մարզ, գ. Գինեվետ, 0627, AM
 (442) 18.09.2014
 (540)

ՏՈՐՔ ԱՆԳԵՂ

TORQ ANGEKH

ТОРК АНГЕХ

(511)
 դաս 33. ալկոհոլային խմիչքներ:

(210) 20141349 (111) 22548
(220) 29.08.2014 (151) 13.01.2015
(181) 29.08.2024

(730) Իգոր Ավանեսյան, Երևան, Արզումանյան
 16/1, բն. 14, AM
 (442) 18.09.2014
 (540)

ԴԵԿԱՆՏԵՐ

ДЕКАНТЕР

DECANTER

(511)
 դաս 35. գովազդ. գործերի կառավարում
 գործարարության ասպարեզում. վարչարարական
 գործունեություն գործարարության ասպարեզում.
 գրասենյակային ծառայություններ. մասնավորապես՝
 ակոհոլային խմիչքների, գինիների մանրամեծածախ
 վաճառք.

դաս 43. սննդամթերքով և ըմպելիքներով
 ապահովման ծառայություններ. ժամանակավոր
 բնակատեղով ապահովում. մասնավորապես՝
 ռեստորանային և հանրային սննդի կազմակերպում,
 ճաշասրահներ, սրճարաններ:
 (740) Ալբինա Նազարյան

(210) 20141355 (111) 22549
(220) 02.09.2014 (151) 13.01.2015
(181) 02.09.2024

(730) Անդրանիկ Տոնյան, Երևան, Մ. Խորենացու
 47/1 շ., բն. 51, AM
 (442) 06.10.2014
 (540)



(511)
 դաս 29. միս, ձուկ, թռչնամիս և որսամիս.
 մսի էքստրակտներ. պահածոյացված, սառեցված,
 չորացված և ջերմամշակման ենթարկված մրգեր
 և բանջարեղեն. դոնդոլ,

մուրաբա, կոմպոտ. ձու, կաթ և կաթնամթերք.
 սննդային յուղեր և ճարպեր.

դաս 30. սուրճ, թեյ, կակաո և սուրճի
 փոխարինիչներ. բրինձ, տապիոկա, սագո,
 ալյուր և հացահատիկային մթերքներ, հաց,
 հրուշակեղեն և քաղցրավենիք, պաղպաղակ.
 շաքար, մեղր, մաթ. խմորիչներ, հացաթխման
 փոշիներ. աղ, մանանեխ. քացախ, սոուսներ
 (համեմունք). համեմունք. սառույց.

դաս 31. հացահատիկ, գյուղատնտեսական,
 այգեգործական, անտառային և հացահատիկային
 մթերքներ, որոնք ընդգրկված չեն այլ դասերում.
 կենդանիներ. թարմ մրգեր և բանջարեղեն.
 սերմեր, բնական բույսեր և ծաղիկներ.
 կեր կենդանիների համար. ածիկ:
 (740) Ալբինա Նազարյան

(210) 20141362 (111) 22550
(220) 04.09.2014 (151) 13.01.2015
(181) 04.09.2024

(730) «Ճորճ Սեդրակի Տարագճեան» ՍՊԸ,
 0010, Երևան, Արվյան 26ա, բն. 17, AM
 (442) 18.09.2014
 (540)



(526) «MADE IN ARMENIA» արտահայտությունն
 ինքնուրույն պահպանության օբյեկտ չէ:
 (511)
 դաս 35. ներմուծում, արտահանում:

(210) 20141365 (111) 22551
(220) 05.09.2014 (151) 13.01.2015
(181) 05.09.2024

(730) «Դավիթի» ՍՊԸ, Երևան, Արշակունյաց
 պող. 52/1, բն. 9, AM
 (442) 18.09.2014

(540)



(591) Ապրանքային նշանը պահպանվում է սև և արծաթագույն գունային համակցությամբ:

(511)

դաս 36. ապահովագրական գործունեություն:

(210) 20141378

(111) 22552

(220) 09.09.2014

(151) 13.01.2015

(181) 09.09.2024

(730) Մերք Շարփ ընդ. Դոհմե Քորփ., Նյու Ջերսիի նահանգ, US

(442) 06.10.2014

(540)

ATOZET

(511)

դաս 5. դեղագործական պատրաստուկներ:

(740) Անգելինա Նահապետյան

(210) 20141384

(111) 22553

(220) 10.09.2014

(151) 13.01.2015

(181) 10.09.2024

(730) Վահագն Ռուշանյան, Երևան, Սվաճյան 56, բն. 50, AM

(442) 06.10.2014

(540)

ELTA

(511)

դաս 44. բժշկական ծառայություններ. անասնաբուժական ծառայություններ. կենդանիների և մարդկանց հիգիենիկ և կոսմետիկական ծառայություններ. գյուղատնտեսական, այգեգործական և անտառային ծառայություններ:

(210) 20141404

(111) 22554

(220) 16.09.2014

(151) 13.01.2015

(181) 16.09.2024

(730) «Բարսիս» ՍՊԸ, Երևան, Արշակունյաց 57/2, AM

(442) 06.10.2014

(540)



LUCIO

(591) Ապրանքային նշանը պահպանվում է մանուշակագույն, կապույտ, մուգ և բաց կապույտ, կանաչ, մուգ և բաց կանաչ, դեղին, գազարագույն, կարմիր, սև և սպիտակ գունային համակցությամբ:

(511)

դաս 2. ներկեր, արծնուկներ, լաքեր. մետաղը ժանգոտումից և փայտանյութը քայքայումից պաշտպանող նյութեր. ներկանյութեր. խաճանյութեր, ներկանյութերի սևեռակայիչներ. չմշակված բնական խեժեր. թերթավոր և փոշենման մետաղներ՝ գեղարվեստական, գեղազարդման նպատակների և գեղարվեստական տպագրության համար:

(210) 20141405
(220) 16.09.2014

(111) 22555
(151) 13.01.2015
(181) 16.09.2024

(730) Արամ Նարինյան, Երևան, Հին Երևանցու
47ա, քն. 60, AM
(442) 06.10.2014
(540)

ЦАРСКАЯ ОХОТА

TSARSKAYA OKHOTA

(511)

դաս 14. ազնիվ մետաղներ և դրանց համահավաքներ, դրանցից պատրաստված կամ դրանցով պատված իրեր, որոնք ընդգրկված չեն այլ դասերում. ոսկերչական իրեր, զարդեր, թանկարժեք քարեր. ժամացույցներ և այլ ժամանակաչափ սարքեր.

դաս 21. տնային կամ խոհանոցային կահկարասի և սպասք. սանրեր և սպունգներ. խոզանակներ (բացառությամբ նկարչական վրձինների) և դրանց պատրաստման նյութեր. իրեր մաքրման նպատակների համար. պողպատյա տաշեղ. չմշակված կամ մասնակի մշակված ապակի (բացառությամբ շինարարական ապակու). ապակյա, հախճապակյա և ճենապակյա իրեր, որոնք ընդգրկված չեն այլ դասերում:

(210) 20131193
(220) 05.09.2013

(111) 22556
(151) 13.01.2015
(181) 05.09.2023

(730) Ֆիանթիս, ՍԵ, CZ
(442) 06.11.2013
(540)

**ПЕНОКСАЛ
RENOXAL**

(511)

դաս 5. դեղագործական և անասնաբուժական պատրաստուկներ. հիգիենիկ պատրաստուկներ բուժական նպատակների համար. դիետիկ սնունդ և նյութեր բուժական կամ անասնաբուժական նպատակների համար, դիետիկ հավելումներ մարդկանց և կենդանիների համար. մանկական սնունդ. սպեղանալաթեր, վիրակապման նյութեր. ատամնալցման և ատամների ծեփապատճեններ պատրաստելու նյութեր. ախտահանիչ միջոցներ. վնասատու կենդանիների ոչնչացման պատրաստուկներ. ֆունգիցիդներ, հերբիցիդներ.

դաս 29. միս, ձուկ, թռչնամիս և որսամիս. մսի էքստրակտներ. պահածոյացված, սառեցված, չորացված և ջերմամշակման ենթարկված մրգեր և բանջարեղեն. դոնդող, մուրաբա, կոմպոտ. ձու, կաթ և կաթնամթերք. սննդային յուղեր և ճարպեր.

դաս 30. սուրճ, թեյ, կակաո և սուրճի փոխարինիչներ. բրինձ, տապիոկա, սագո, ալյուր և հացահատիկային մթերքներ, հաց, հրուշակեղեն և քաղցրավենիք, պաղպաղակ. շաքար, մեղր, մաթ. խմորիչներ, հացաթխման փոշիներ. աղ, մանանեխ. քացախ, սոուսներ (համեմունք). համեմունք. սառույց:

(740) Զարուհի Մանուկյան

Տեղեկություններ ապրանքային նշանների գրանցման գործողության երկարաձգման մասին

(111) Գրանցման համարը	(186) Երկարաձգված ժամկետը	(732) Նշանի սեփականատերը, հասցեն, երկրի կոդը
690	20.11.2025	Մասթր-Քարդ Ինթերնեյշնլ Ինքորփորեյթիդ, Դելավերի նահանգ, US
794	20.11.2025	ԳԵ Հելթթեյլ ԱՍ, NO
797	20.11.2025	ԳԵ Հելթթեյլ ԱՍ, NO
808	20.11.2025	Մասթր-Քարդ Ինթերնեյշնլ Ինքորփորեյթիդ, Դելավերի նահանգ, US
2593	20.11.2025	Հոում Բոքս Օֆիս, Ինք., Դելավերի նահանգ, US
2594	20.11.2025	Հոում Բոքս Օֆիս, Ինք., Դելավերի նահանգ, US
2595	20.11.2025	Հոում Բոքս Օֆիս, Ինք., Դելավերի նահանգ, US
2930	20.11.2025	Մատեթրոու Ինթերնեյշնլ Ինքորփորեյթիդ, US
3242	20.11.2025	Թելեդայն Թեքնոլոջիզ Ինքորփորեյթիդ, US
3746	20.11.2025	Թելեդայն Թեքնոլոջիզ Ինքորփորեյթիդ, US
8887	20.12.2024	«Պոռշյանի կոնյակի գործարան» ՍՊԸ, Երևան, Աշտարակի խճուղի 2ա, AM
8888	20.12.2024	«Պոռշյանի կոնյակի գործարան» ՍՊԸ, Երևան, Աշտարակի խճուղի 2ա, AM
8889	20.12.2024	«Պոռշյանի կոնյակի գործարան» ՍՊԸ, Երևան, Աշտարակի խճուղի 2ա, AM
9390	26.11.2024	«Գրանդ քենդի» հայ-կանադական ՀՁ ՍՊԸ, ք. Երևան, Մասիսի 31, AM
9391	26.11.2024	«Գրանդ քենդի» հայ-կանադական ՀՁ ՍՊԸ, ք. Երևան, Մասիսի 31, AM
9392	26.11.2024	«Գրանդ քենդի» հայ-կանադական ՀՁ ՍՊԸ, ք. Երևան, Մասիսի 31, AM
9406	14.12.2024	«Գրանդ քենդի» հայ-կանադական ՀՁ ՍՊԸ, ք. Երևան, Մասիսի 31, AM
9407	15.12.2024	«Գրանդ քենդի» հայ-կանադական ՀՁ ՍՊԸ, ք. Երևան, Մասիսի 31, AM
9413	20.12.2024	«Գրանդ քենդի» հայ-կանադական ՀՁ ՍՊԸ, ք. Երևան, Մասիսի 31, AM
9422	23.12.2024	«Գրանդ քենդի» հայ-կանադական ՀՁ ՍՊԸ, ք. Երևան, Մասիսի 31, AM
9433	26.07.2024	Օբչեստվո Ս Օգրանիչենոյ Օտվետստվեննոստյու «Պառլամենտ Դիսթրիբյուշն », RU

(111) Գրանցման համարը	(186) Երկարաձգված ժամկետը	(732) Նշանի սեփականատերը, հասցեն, երկրի կոդը
9499	20.12.2024	«Գրանդ քենդի» հայ-կանադական ՀՁ ՍՊԸ, ք. Երևան, Մասիսի 31, AM
9534	06.09.2024	Ֆարմայուրթըլ Քեմիքլ Քոսմեթիք Ինդյուսթրի «Ալկալոիդ» ԱԴ-Սկոպյե, MK
9594	15.12.2024	«Գրանդ քենդի» հայ-կանադական ՀՁ ՍՊԸ, ք. Երևան, Մասիսի 31, AM
9623	20.12.2024	Հայաստ Քիմյա Սանայի Ա.Շ., TR
9697	01.02.2024	Երևանի «Արարատ» կոնյակի-գինու-օղու կոմբինատ ԲԲԸ, Երևան, Իսակովի 9, AM
9715	29.11.2024	Արթին-Անտրանիկ-Հարրի Ղազարյան, ք. Էջմիածին, Վազգեն Ա փ., բն.48բ/22, AM
9740	02.03.2025	«ՌԻՌ» հանքային ջրերի գործարան ՓԲԸ, Երևան, Շուվրոյան 5, AM
9757	20.12.2024	Հայաստ Քիմյա Սանայի Ա.Շ., TR
9858	16.02.2025	Սթարբաքս Քորփորեյշն (գործող ինչպես Սթարբաքս Քոֆի Քամփինի), Վաշինգտոնի նահանգի կորպորացիա, US
9967	14.01.2025	Փֆայզր Փրոդաքթս Ինք., Կոնեկտիկուտի նահանգ, US
9969	22.02.2025	«Վիա արտիս» ՍՊԸ, Երևան, Թումանյան 31, AM
10013	15.02.2025	Սթարբաքս Քորփորեյշն (գործող ինչպես Սթարբաքս Քոֆի Քամփինի), Վաշինգտոնի նահանգի կորպորացիա, US
10063	15.02.2025	Սթարբաքս Քորփորեյշն (գործող ինչպես Սթարբաքս Քոֆի Քամփինի), Վաշինգտոնի նահանգի կորպորացիա, US
10137	16.02.2025	ՄաքԴոնալդս Քորփորեյշն, Դելավերի նահանգ, US
10138	16.02.2025	ՄաքԴոնալդս Քորփորեյշն, Դելավերի նահանգ, US
10139	16.02.2025	ՄաքԴոնալդս Քորփորեյշն, Դելավերի նահանգ, US
10439	13.12.2024	Լե Լաբորատուար Սերվիե, FR
10573	01.12.2024	«Աշտարակ-կաթ» ՓԲԸ, Արագածոտնի մարզ, գյուղ Ագարակ, AM
11291	25.05.2024	«Վալլետտա» ՍՊԸ, Կապան, Բաղաբերդ թաղ., 2ա շենք, բն. 2, AM

**ՑՈՒՑԻՉՆԵՐ
УКАЗАТЕЛИ**

Գյուտերի արտոնագրերի համակարգված ցուցիչ
Систематический указатель патентов на изобретения

ՄԱԴ МПК	Արտոնագրի համարը Номер патента		
A23C 19/00	2905 A	E01F7/00	2910 A
A23G 3/00	2906 A	F01C 1/00	2911 A
B60R21/00	2907 A	F02B 75/00	2912 A
C01F 7/00	2908 A	F24H 1/00	2913 A
C08L 61/00	2909 A	F24B 1/00	2913 A
		G01R 27/00	2914 A
		G01R 27/00	2915 A
		H01L31/00	2916 A

Օգտակար մոդելների արտոնագրերի համակարգված ցուցիչ
Систематический указатель патентов на полезные модели

ՄԱԴ МПК	Արտոնագրի համարը Номер патента		
A24D 1/00	385 U	B03B 5/00	388 U
A47G 25/00	386 U	B07B 1/00	388 U
A61K 9/00	387 U	E01H 13/00	389 U
		E04G13/00	390 U
		E04G15/00	390 U
		F24H 1/00	391 U

Արդյունաբերական նմուշների վկայագրերի համակարգված ցուցիչ
Систематический указатель свидетельств на промышленные образцы

ԱՆՄԴ МКПО	Վկայագրի համարը Номер свидетельства
01-03	347 S
09-01	348 S
09-02	348 S

ՀԱՂՈՐԴԱԳՐՈՒԹՅՈՒՆՆԵՐ

СООБЩЕНИЯ

**Տեղեկություններ
արտոնագրերի և ապրանքային նշանների զիջման պայմանագրերի
և լիցենզային պայմանագրերի գրանցման մասին**

**Сведения
о регистрации договоров об уступке патентов и товарных
знаков и лицензионных договоров**

Գրանցում No 1455
Ապրանքային նշանի իրավունքների փոխանցում
(11) Վկայական No 18790
73 (1) Իրավատեր Յունիլևր Ն.Վ.
 UNILEVER N.V., Weena 455, 3013 AL Rotterdam,
 the Netherlands, NL
73(2) Իրավունքներն ստացող ԱարիուսԿարլշամն
 Ինվեսթ ԱԲ
 AARHUSKARLSHAMN INVEST AB, Jungmansgatan
 12, 211 19 Malmö, Sweden, SE
Փոխանցվող իրավունքները ամբողջությամբ
Գործողության տարածքը Հայաստանի
 Հանրապետություն
Գրանցված է 26.11.2014

Գրանցում No 1457
Ապրանքային նշանի իրավունքների փոխանցում
**(11) Վկայական No 885, 886, 2379, 11067,
 11068, 17206**
73 (1) Իրավատեր Նայք Ինթերնեյշնլ ԼԹԴ.,
 Բերմուդայի ընկերություն
 NIKE INTERNATIONAL LTD., a Bermuda company,
 One Bowerman Drive, Beaverton, Oregon 97005-
 6453, U.S.A., BM
73 (2) Իրավունքներն ստացող Նայք Իննովեյթ
 Սի.Վի.
 NIKE INNOVATE C.V., One Bowerman Drive,
 Beaverton, Oregon 97005-6453, U.S.A., NL
Փոխանցվող իրավունքները ամբողջությամբ
Գործողության տարածքը Հայաստանի
 Հանրապետություն
Գրանցված է 05.12.2014

Գրանցում No 1456
Ապրանքային նշանի լիցենզիայի փոփոխություն
(11) Վկայական No IR 919243
73 (1) Լիցենզատու ՕՕՕ Սիստեմա Տելե-
 կոմունիկացիի, Ինֆորմատիկի Ի սվյազի
 ՕՕՕ СИСТЕМА ТЕЛЕКОММУНИКАЦИИ, ИНФОРМАТИКИ
 І СВЯЗИ, d.7, st. B. Pirogovskaya RU-119021,
 Moscow, RU
73 (2) Լիցենզառու Ղ-Տելեկոմ ՓԲԸ, ք. Երեւան,
 Արգիշտի 4/1, AM
Փոխանցվող իրավունքները ամբողջությամբ
Լիցենզիայի տեսակը ՕՕՕ Սիստեմա Տելե-
 կոմունիկացիի, Ինֆորմատիկի Ի սվյազի անվա-
 նուը դարձել է ՉԱՕ Սիստեմա Տելեկոմունի-
 կացիի, Ինֆորմատիկի Ի սվյազի:
Գործողության տարածքը Հայաստանի
 Հանրապետություն
Գրանցված է 05.12.2014

Գրանցում No 1458
Ապրանքային նշանի իրավունքների փոխանցում
(11) Վկայական No 3503
73 (1) Իրավատեր ԱԴԹ Սրվիսիզ ԳմբՀ
 ADT Services GmbH, Victor von Bruns-Strasse 21,
 8212 Neuhausen am Rheinfall, Switzerland, CH
73 (2) Իրավունքներն ստացող Թայքոու Ֆայրըր
 ընդ Սիքյուրըթի ԳմբՀ
 TYCO FIRE AND SECURITY GmbH, Victor von
 Bruns-Strasse 21, 8212 Neuhausen am Rheinfall,
 Switzerland, CH
Փոխանցվող իրավունքները ամբողջությամբ
Գործողության տարածքը Հայաստանի
 Հանրապետություն
Գրանցված է 10.12.2014

Գրանցում No 1459**Ապրանքային նշանի իրավունքների փոխանցում****(11) Վկայական No 9970****73 (1) Իրավատեր** «Լեգե արտիս» ՍՊԸ, Երևան,
Պուշկինի 52, AM**73 (2) Իրավունքներն ստացող** «Վիա արտիս»
ՍՊԸ, Երևան, Թումանյան 31, AM**Փոխանցվող իրավունքները** ամբողջությամբ
Գործողության տարածքը Հայաստանի
Հանրապետություն**Գրանցված է** 15.12.2014**Գրանցում No 1460****Ապրանքային նշանի իրավունքների փոխանցում****(11) Վկայական No 1206****73 (1) Իրավատեր** Փրոքթեր ընդ Գեմբլ

Մենյուֆեբքչըրինգ Քըլլըուն ԳմբՀ

Procter & Gamble Manufacturing Cologne GmbH,
Wilhelm-Mauser-Strasse 40, 50827 Köln, Germany,
DE**73 (2) Իրավունքներն ստացող** Լորնամիդ
Էքվիզիշնս ԼիմիթիդLORNAMEAD ACQUISITIONS LIMITED, Sabre
House, 377-399 London Road, Camberley, Surrey
GU15 3HL, United Kingdom, GB**Փոխանցվող իրավունքները** ամբողջությամբ
Գործողության տարածքը Հայաստանի
Հանրապետություն**Գրանցված է** 20.12.2014**Գրանցում No 1461****Ապրանքային նշանի իրավունքների փոխանցում****(11) Վկայական No 1206****73 (1) Իրավատեր** Լորնամիդ Էքվիզիշնս Լիմիթիդ
LORNAMEAD ACQUISITIONS LIMITED, Sabre
House, 377-399 London Road, Camberley, Surrey
GU15 3HL, United Kingdom, GB**73 (2) Իրավունքներն ստացող** Լորնամիդ Գրուպ
ԼիմիթիդLORNAMEAD GROUP LIMITED, Sabre House, 377-
399 London Road, Camberley, Surrey GU15 3HL,
United Kingdom, GB**Փոխանցվող իրավունքները** ամբողջությամբ
Գործողության տարածքը Հայաստանի
Հանրապետություն**Գրանցված է** 20.12.2014**Գրանցում No 1462****Ապրանքային նշանի իրավունքների փոխանցում****(11) Վկայական No 4311, 10213, 10214, 13399,
13400, 15737, 15738, 15740, 15741, 15742,
15743, 15744, 15746, 15793****73 (1) Իրավատեր** Վարշավսկիե Չակլադի Ֆար-
մայուտիչնե «Պոլֆա» Սպոլկա ԱկցիժնաWARSZAWSKIE ZAKLADY FARMACEUTYCZNE
“POLFA” SPOLKA AKCYJNA, Karolkowa Str., 22/24
Warszawa, Poland, PL**73 (2) Իրավունքներն ստացող** Սվիս Ֆարմա
Ինթերնեշնլ ԱԳSWISS PHARMA INTERNATIONAL AG, Wald-
mannstrasse 8, 8001 Zurich, Switzerland, CH**Փոխանցվող իրավունքները** ամբողջությամբ
Գործողության տարածքը Հայաստանի
Հանրապետություն**Գրանցված է** 22.12.2014

Տեղեկություններ
գյուտերի արտոնագրերի գործողության վաղաժամկետ դադարեցման մասին
(տարեկան պետական տուրքերը չվճարելու պատճառով)

Сведения
о досрочном прекращении действия патентов на изобретения
(за неуплату годовых госпошлин)

Արտոնագրի համարը Номер патента	Գործողության դադարեցման թվականը Дата прекращения действия
993	30.06.2014
994	30.06.2014
2335	17.07. 2014
2478	23.07. 2014
2692	18.07. 2014
2705	11.07. 2014
2745	14.07. 2014
2801	02.07.2014

ИЗОБРЕТЕНИЯ

Международные коды для идентификации библиографических данных, относящихся к изобретениям по стандарту ВОИС ST. 9

- 11** номер патента
- 13** код вида документа
 - A** патент на изобретение
 - B** заключение о патентоспособности
- 21** номер заявки
- 22** дата подачи заявки
- 23** дата выставочного приоритета
- 31** номер приоритетной заявки
- 32** дата подачи приоритетной заявки
- 33** код страны подачи приоритетной заявки
- 45** дата публикации сведений о патенте
- 51** индекс(ы) Международной патентной классификации (МПК)
- 54** название изобретения
- 56** источники информации
- 57** реферат или формула изобретения
- 62** номер и дата подачи более ранней заявки, из которой выделена данная заявка
- 72** автор (ы), код страны
- 73** патентообладатель, адрес, код страны
- 74** патентный поверенный
- 85** дата перевода международной заявки (PCT) на национальную фазу
- 86** номер и дата подачи международной заявки (PCT)
- 87** номер и дата публикации международной заявки (PCT)

Сведения о выданных патентах

(51) 2015.01 (11) 2905 (13) А
A23C 19/00

(21) AM20130094 (22) 01.07.2013

(72) Размик Бегларян (AM), Лаура Григорян (AM), Фелика Асатрян (AM), Людмила Балаян (AM), Анаит Султанян (AM)

(73) Размик Бегларян, 0051, Ереван, ул. Арабкира 21-ая ул. 1, кв. 56 (AM)

(54) Способ получения творога

(57) Изобретение относится к молочной промышленности, в частности, к способам получения творога.

Коровье молоко пастеризуют при температуре 74-78°C в течение 20-25 секунд, охлаждают до температуры свертывания - 28-32°C, добавляют 20-40 г 40% водного раствора хлористого кальция, из расчета на 100л молока, пепсин, закваску, затем обрабатывают готовую закваску, нагревают при температуре 45-47°C, затем охлаждают. В качестве закваски берут 5-10% сыворотки на 1 тонну молока, причем сыворотка представляет собой взятую в соотношении 5:4:3 смесь сывороток сыра, творога и казеина. К готовой закваске после охлаждения добавляют 3-5 % концентрата топинамбура.

Расширяется ассортимент диетического творога.

(51) 2015.01 (11) 2906 (13) А
A23G 3/00

(21) AM20130105 (22) 11.07.2013

(72) Ваграм Габзималян (AM), Варсеник Аветисян (AM)

(73) Ваграм Габзималян, 0005, Ереван, Арцахи 1, кв.32 (AM), Варсеник Аветисян, 0025, Ереван, Гераци 14/4 (AM)

(54) Конфеты

(57) Изобретение относится к пищевой промышленности, в частности, к конфетам, имеющим функциональное значение.

Конфета содержит сахарный компонент, молочный компонент, порошок какао, сусло винограда сорта Саперави, лимонную кислоту, причем в качестве молочного компонента взято сгущенное молоко жирностью 8%, а в качестве сахарного компонента – сироп патоки, при следующем соотношении компонентов, мас. %: сироп патоки - 60,28-65,32; сгущенное молоко жирностью 8% - 25,0-27,0; порошок какао - 4,5-5,5; лимонная кислота - 0,18-0,22; сусло винограда сорта Саперави - 5,0-7,0.

Расширяется ассортимент конфет.

(51) 2015.01 (11) 2907 (13) А
B60R21/00

(21) AM20140116 (22) 29.08.2014

(72) Геворг Сардарян (AM)

(73) Геворг Сардарян, 0070, Ереван, ул. Ростоми 29, кв. 79 (AM)

(54) Подушка безопасности

(57) Изобретение относится автомобилестроению, в частности, к пассивной безопасности автомобилей и может быть использовано всех типах машин, имеющих крышу.

Подушка безопасности имеет передний и боковые сегменты. Дополнительно имеет также потолочный и второй боковой сегменты, причем передний, потолочный и боковые сегменты исполнены как одно целое, которое расположено в потолке автомобиля.

Повышается степень защиты пассажиров, снижается трата на замену подушки безопасности, уменьшается вероятность получения травмы от подушки безопасности, 2 илл.

(51) 2015.01 (11) 2908 (13) А
C01F 7/00

(21) AM20140124 (22) 05.09.2014

(72) Азнив Мхитарян (AM), Геворг Торчян (AM), Арман Торчян (AM), Мгер Торчян (AM), Жужанна Абрамян (AM)

(73) Геворг Торчян, 0095, Ереван, Молдовакан 14, кв. 29 (AM), Арман Торчян, 0095, Ереван, Молдовакан 14, кв.29 (AM)

(54) **Способ получения алюмината натрия**

(57) Изобретение относится к неорганической химии, в частности, к способу получения алюмината натрия, который находит применение в качестве коагулянта, а также является промежуточным продуктом для получения глинозема и кристаллической гидроокиси алюминия.

Раствор гидроокиси натрия с концентрацией 500-550г/л вводят во взаимодействие с отходом производства алюминиевой фольги до каустического соотношения $\text{Na}_2\text{O}/\text{Al}_2\text{O}_3$, равного единице. Взаимодействие осуществляют при непрерывном перемешивании исходных веществ в течение 20-25 минут при температуре 90°C. Образовавшийся раствор охлаждают до комнатной температуры, затем отфильтровывают.

Упрощается процесс, снижается себестоимость продукта.

Изобретение обеспечивает высокую износостойкость тормозных колодок транспортных средств и стабильность коэффициента трения.

(51) 2015.01 (11) 2910 (13) A
E01F7/00

(21) AM20140152 (22) 04.11.2014

(72) Генрик Бабаян (AM), Ваге Бабаян (AM)

(73) Генрик Бабаян, 0012, Ереван, Сундукян 1, кв. 55 (AM), Ваге Бабаян, 0052, Ереван, Царав Ахбюри 55, кв. 5 (AM)

(54) **Состав геосетки**

(57) Изобретение относится к области строительства и эксплуатации дорог, в частности, к составу геосетки.

Геосетка включает следующие компоненты, мас. %: полиэтилен – 80-90, базальтовый порошок – 5-11, стекловолокно – 5-9.

Повышается прочность полиэтиленовой геосетки.

(51) 2015.01 (11) 2909 (13) A
C08L 61/00

(21) AM20140123 (22) 04.09.2014

(72) Альберт Погосян (AM), Норик Меликсетян (AM), Галуст Меликсетян (AM)

(73) “Государственный инженерный университет Армении” государственная некоммерческая организация, 0009, Ереван, Терьяна 105 (AM)

(54) **Фрикционная композиция**

(57) Изобретение относится к полимерным композициям фрикционного назначения и может найти применение для изготовления тормозных колодок транспортных средств.

Фрикционная композиция включает следующие компоненты, мас. %: фенолформальдегидная смола – 11,0 – 16,0; бутадиеннитрильный каучук – 1,0 – 7,0; стекловолокно – 11,0 – 13,0; базальтовое волокно – 20,0 – 24,0; баритовый концентрат – 22,0 – 30,0; двуокись титана – 2,0 – 5,0; жидкое стекло – 2,0 – 4,0; порошок мрамора – 2,0 – 5,0; графит – 6,0 – 8,0; тетраборат натрия – 4,0 – 7,0.

(51) 2015.01 (11) 2911 (13) A
F01C 1/00

(21) AM20140131 (22) 22.09.2014

(72) Норайр Енгибарян (AM), Баграт Енгибарян (AM)

(73) Норайр Енгибарян, 0005, Ереван, Тигран Мец пр. 61, кв. 20 (AM), Баграт Енгибарян, 0005, Ереван, Тигран Мец пр. 61, кв. 20 (AM)

(54) **Орбитальная машина и комбинации на ее основе**

(57) Изобретение относится к роторным машинам, в которых ротор совершает непрерывное орбитальное вращение в торообразной камере. Оно может быть использовано в качестве насоса, гидродвигателя или компрессора.

Орбитальная машина содержит полый корпус, ведущий вал и жестко связанный с ним ротор, торообразную поршневую камеру, поршни, заслонки в виде плоских пластин, которые имеют возможность перемещения по радиальным щелям в корпусе, а также единый механизм управления положением заслонок.

Согласно изобретению, ротор выполнен в виде барабана, каждый из поршней выполнен в виде выступа на боковой поверхности барабана, каждому поршню соответствует впускное и выпускное окно, которые выполнены по разные стороны поршня. Заслонки выполнены с возможностью возвратно-поступательного перемещения в направлении, параллельном оси поршневой камеры и их число равно удвоенному числу поршней. Управляющий барабан механизма управления положением заслонок цилиндрический, кулачок выполнен в виде замкнутой канавки на цилиндрической поверхности управляющего барабана, а толкатели связаны с заслонками посредством стержней, параллельных оси корпуса. На основе машины возможны комбинации.

Упрощается конструкция, повышается к.п.д., 19 ил..

(51) 2015.01 (11) 2912 (13) A

F02B 75/00

(21) **AM20130108** (22) **12.07.2013**

(72) Армен Тер-Исаакян (AM), Юрий Бурназян (AM)

(73) Армен Тер-Исаакян, 0037, Ереван, пр. Азатутяна 10, кв. 43 (AM), Юрий Бурназян, 0054, Ереван, 1-ый округ Давидашена 37, кв. 12 (AM)

(54) **Оппозитный двигатель внутреннего сгорания**

(57) Изобретение относится к отрасли машиностроения, в частности к двигателестроению, а именно к оппозитным двигателям внутреннего сгорания.

Оппозитный двигатель внутреннего сгорания состоит из корпуса, где друг против друга расположены две пары цилиндров со своими поршнями, штоками, выходной вал, узел передающий движение от штока к выходному валу. Каждая из двух пар цилиндров расположена в одной плоскости на одной оси и параллельно друг другу. Каждая пара поршней устанавливается на концах одного штока. В средней части штока закреплены башмаки с направляющими. На каждой паре противоположно расположенных направляющих

расположены с возможностью скольжения сухарики, состоящих из двух половинок. Между продольными осями цилиндра параллельно друг другу на одной оси установлены два фланца, на которых асимметрично расположены выступы с установленными на них сухариками. Между фланцами расположена ведущая шестерня, с возможностью зацепления с ведомой шестерней расположенной на выходном вале.

Упрощается конструкция двигателя, 9 ил..

(51) 2015.01 (11) 2913 (13) A

F24H 1/00

F24B 1/00

(21) **AM20130093** (22) **01.07.2013**

(72) Паргев Оганисян (AM)

(73) Паргев Оганесян, 0617, Арарти марз, село Воскетап, Х. Даштенци 11 (AM)

(54) **Твердотопливный котел длительного горения**

(57) Изобретение относится к энергетике, в частности к твердотопливным котлам длительного горения и может быть использовано для отопления и снабжения горячей водой для хозяйственных нужд.

Твердотопливный котел длительного горения имеет размещенный в металлическом корпусе бункер загрузки топлива, отверстие для подачи воздуха, бункер для удаления отходов топлива, теплообменное устройство, патрубок для подачи холодной воды и теплообменный патрубок для выпуска горячей.

Теплообменное устройство расположено параллельно бункеру загрузки топлива и соединено с ним через отверстие в нижней части. Бункер для удаления отходов топлива и отверстие для подачи воздуха расположены в нижней части бункера загрузки топлива, при этом в нижней части бункера для удаления отходов топлива размещен шнек, а в верхней части – сетка, отделяющая его от бункера загрузки топлива. Над бункером для загрузки топлива установлено устройство для конденсации отделяемых от топлива паров, по центральной

части которого проходит труба с патрубком для удаления конденсированной воды. Устройство для конденсации и теплообменное устройство сообщаются между собой через патрубок выпуска воды, выход которого соединен со входом установленной в теплообменном устройстве спиралеобразной теплообменной трубы, выход которой соединен с патрубком выпуска горячей воды.

Повышаются к.п.д. котла и экономичность, 1 ил..

(51) 2015.01 (11) 2914 (13) A
G01R 27/00

(21) AM20140100 (22) 04.08.2014

(72) Борис Мамиконян (AM), Хорен Мамиконян (AM)

(73) Борис Мамиконян, 3103, Гюмри, Н. Шнорали 25, кв. 24 (AM), Хорен Мамиконян, 3103, Гюмри, Н. Шнорали 25, кв. 24 (AM)

(54) **Измеритель параметров емкостного датчика**

(57) Измеритель параметров емкостного датчика содержит измерительный двухполюсник, генератор высокочастотного переменного тока, токоограничивающий элемент, двухвходовый электронный модуль преобразования электрических сигналов и программируемый микроконтроллер. Измерительный двухполюсник содержит емкостный датчик, один из выводов которого подключен к общему проводу. Измерительный двухполюсник посредством токоограничивающего элемента подключен к генератору высокочастотного переменного тока. Входы электронного модуля подключены соответственно к выводам измерительного двухполюсника и емкостного датчика, а выход подключен к сигнальному входу микроконтроллера. Измерительный двухполюсник дополнительно содержит соединенный последовательно с емкостным датчиком первый конденсатор, посредством управляемого ключа соединенный параллельно

с первым конденсатором второй конденсатор. Управляющий вход ключа подключен к управляющему выходу микроконтроллера.

Упрощается конструкция измерителя параметров емкостного датчика, повышается точность измерения, 3 ил..

(51) 2015.01 (11) 2915 (13) A
G01R 27/00

(21) AM20140101 (22) 04.08.2014

(72) Борис Мамиконян (AM), Хорен Мамиконян (AM)

(73) Борис Мамиконян, 3103, Гюмри, Н. Шнорали 25, кв. 24 (AM), Хорен Мамиконян, 3103, Гюмри, Н. Шнорали 25, кв. 24 (AM)

(54) **Способ измерения параметров емкостного датчика**

(57) Изобретение относится к электроизмерительной технике, в частности, к измерению диэлектрических свойств материалов при помощи емкостных датчиков, и может быть использовано в определении электрофизических свойств материалов с помощью высокочастотного переменного тока.

Согласно способу измерения параметров емкостного датчика, последовательно с емкостным датчиком включают первый конденсатор, параллельно которому посредством ключа включают второй конденсатор. Полученный этими соединениями измерительный двухполюсник питают высокочастотным переменным током. В разомкнутом и замкнутом положениях ключа измеряют угол фазового сдвига между напряжениями зажимов двухполюсника и емкостного датчика, затем посредством формул определяют емкость и сопротивление параллельной схемы замещения емкостного датчика.

Упрощается процесс измерения параметров емкостного датчика, повышается точность измерения, илл. 2.

- (51) 2015.01 (11) 2916 (13) A
H01L31/00
- (21) AM20140129 (22) 19.09.2014
- (72) Карен Айвазян (AM)
- (73) Карен Айвазян, 0101, Ереван, Саят-Нова 8/27 (AM)
- (54) **Метод изготовления полупроводникового солнечного элемента с антиотражающим поверхностным слоем черного силициума**
- (57) Изобретение относится к изготовлению полупроводниковых солнечных элементов и может быть использовано в области непосредственного преобразования солнечной энергии в электрическую.

Предлагается образование антиотражающего поверхностного слоя черного силициума осуществить после диффузионного P-N перехода, методом реактивного ионного травливания полупроводниковых солнечных элементов, причем толщина слоя не должна превышать глубину P-N перехода, но не должна быть меньше 0,3 мкма.

Изобретение позволяет улучшить электрические и оптические характеристики полупроводниковых солнечных элементов, повысить эффективность, 1 илл..

***ПОЛЕЗНЫЕ
МОДЕЛИ***

Международные коды для идентификации библиографических данных, относящихся к полезным моделям по стандарту ВОИС ST. 9

- | | |
|----|--|
| 11 | номер патента |
| 13 | код вида документа
<i>U</i> патент на полезную модель |
| 21 | номер заявки |
| 22 | дата подачи заявки |
| 23 | дата выставочного приоритета |
| 31 | номер приоритетной заявки |
| 32 | дата подачи приоритетной заявки |
| 33 | код страны подачи приоритетной заявки |
| 45 | дата публикации сведений о патенте на полезную модель |
| 51 | индекс(ы) Международной патентной классификации (МПК) |
| 54 | название полезной модели |
| 56 | источники информации |
| 57 | реферат |
| 62 | номер и дата подачи более ранней заявки, из которой выделена данная заявка |
| 72 | автор (ы), код страны |
| 73 | патентообладатель, адрес, код страны |
| 74 | патентный поверенный |
| 85 | дата перевода международной заявки (PCT) на национальную фазу |
| 86 | номер и дата подачи международной заявки (PCT) |
| 87 | номер и дата публикации международной заявки (PCT) |

Сведения о выданных патентах

(51) 2015.01 (11) 385 (13) U
A24D 1/00

(21) AM20140130U (22) 19.09.2014

(72) Семен Погосян (AM)

(73) Семен Погосян, 0012, Ереван, Тавризян 46 (AM)

(54) **Сигаретный фильтр**

(57) Полезная модель относится к производству сигарет, в частности, к производству сигаретных фильтров.

Сигаретный фильтр имеет волокнистое или микропористое фильтрующее вещество и фильтр, содержащий сорбент в виде перлита, предпочтительно вспученного перлита, измельченного до микрогранул и песка. Сигаретный фильтр помещен в отдельную растянутую капсулу, на поперечных поверхностях которой сделаны входные и выходные отверстия.

Капсула может быть изготовлена из самых разных материалов и в поперечном разрезе иметь вид разных геометрических фигур.

Такое решение дает возможность использовать сигаретный фильтр не только в сигаретах, а также в мундштуках и трубках, в качестве одноразового фильтрующего элемента.

(51) 2015.01 (11) 386 (13) U
A47G 25/00

(21) AM20130101U (22) 12.01.2012

(85) 10.07.2013

(86) PCT/CN 2012/070261, 12.01.2012

(87) WO 2012/095010, 19.07.2012

(31) 13/004,935, (32) 12.01.2011, (33) US

(72) Минг-Те Чен (CN)

(73) Минг-Те Чен (CN)

(54) **Конструкция передвижной рамы для обуви**

(57) Конструкция для передвижной рамы обуви содержит верхний и нижний участки, средство наладки. Участки присоединены друг к другу с возможностью поворота, а средство наладки присоединено к участкам с возможностью

установления желаемого угла между ними. Нужная площадь для рамы обуви может быть выбрана в соответствии с целью показа обуви.

(74) Р. Давтян

(51) 2015.01 (11) 387 (13) U
A61K 9/00

(21) AM20140122U (22) 03.09.2014

(72) Всеволод Киселев (RU), Вадим Друх (RU), Игорь Кузнецов (RU)

(73) ЗАО "Ильмикс Групп" (RU), Федеральное государственное бюджетное образовательное учреждение высшего профессионального образования "Российский университет дружбы народов" (RU)

(54) **Суппозиторий с иммуномодулирующей активностью**

(57) Полезная модель относится к медицине, в частности, к суппозиториям, имеющим иммуномодулирующую активность.

Суппозиторий выполнен в форме объемного тела вращения в виде однородной массы из иммуномодулирующего лекарственного вещества и липофильной основы. Иммуномодулирующее лекарственное вещество равномерно распределено в липофильной основе. Верхняя часть суппозитория выполнена в виде конуса с закругленным концом, на конусе сделаны насечки, а нижняя часть суппозитория выполнена в форме цилиндра, в котором имеется отверстие, составляющее 2/3 длины суппозитория.

В качестве иммуномодулирующего лекарственного вещества использован дииндолилметан, а в качестве липофильной основы - твердый жир, поливинилпирролидон и кармин.

(74) А. Галоян

(51) 2015.01 (11) 388 (13) U
B03B 5/00
B07B 1/00

(21) AM20140142U (22) 15.10.2014

(72) Пайлак Айрапетян (AM)

(73) Пайлак Айрапетян, 0008, Ереван, Орбели Ехбайрнер 8, кв. 35 (AM)

(54) Грохот барабанный

(57) Полезная модель относится к технике обогащения полезных ископаемых и может быть использована для обогащения песков, содержащих, например: золото, драгоценные камни, в том числе и алмаз.

Грохот барабанный содержит: цилиндрический рабочий барабан, который посредством приводных и опорных катков установлен на раме, привод катков, бутару, которая закреплена на выходном торце рабочего барабана, систему подачи воды, которая содержит насос. Внутренняя стенка рабочего барабана футерована. Согласно предложению, привод катков рабочего барабана дополнительно содержит дифференциальный редуктор, который размещен на раме между приводными катками, катки выполнены в виде задних колесных пар грузового автомобиля, выходные полуоси редуктора сочленены с цапфами приводных колесных пар, а вход редуктора через крестовину и карданный вал сочленен с дизельным двигателем, который установлен на раме.

Упрощается конструкция, обеспечивается возможность эксплуатации и ремонта на месте, на месторождениях, отдаленных от источников электроснабжения, 6 ил..

(51) 2015.01 (11) 389 (13) U
E01H 13/00

(21) AM20140135U (22) 27.09.2014

(72) Арман Варданян (AM)

(73) ООО "Барва", 0501, марз Арагацотн, г. Талин, Мясникяна 20 (AM)

(54) Акустический генератор предотвращения града

(57) Акустический генератор предотвращения града содержит цилиндрическую камеру взрыва и коническое направляющее дуло. Камера взрыва содержит впрыскиватель газа, запал и узел вентиляции. Узел вентиляции газа осуществлен в виде обдувного вентилятора с

коленчатой выходной трубой, закрепленного к стене камеры взрыва. Выход впрыскивателя газа присоединен к коленчатой трубе обдувного вентилятора.

Увеличивается эффективность работы акустического генератора предотвращения града, 1 ил..

(51) 2015.01 (11) 390 (13) U
E04G13/00
E04G15/00

(21) AM20140140U (22) 07.10.2014

(72) Гагик Галстян (AM), Валтер Атанесян (AM)

(73) Фонд "Национальный университет архитектуры и строительства Армении", 0009, Ереван, Терьяна 105 (AM)

(54) Блочная опалубка для возведения стен

(57) Полезная модель относится к монолитному строительству и может быть использована для возведения стен закрытых ниш, лифтовых шахт, лестничных клеток и подвалов жилых домов.

Блочная опалубка для возведения стен имеет угловые и промежуточные щиты, рычаги и грузопогрузочные звенья. Согласно полезной модели, крылья угловых щитов соединены друг с другом стягивающими устройствами, в нижнем углу – суставными соединениями, а боковые поверхности борта соединения угловых и промежуточных щитов выполнены в косом разрезе.

Упрощается конструкция опалубки, сокращается трудоемкость блочных и транспортных работ, 3 ил..

(51) 2015.01 (11) 391 (13) U
F24H 1/00

(21) AM20140117U (22) 29.08.2014

(72) Тигран Варданян (AM)

(73) Тигран Варданян, 3005, марз Ширак, г. Артик, С. Давида 19, кв. 3 (AM)

(54) Теплообменник

(57) Полезная модель относится к бытовым оборудованьям и может быть использована в водонагревателях для получения теплой воды.

Теплообменник содержит набор вертикальных термопластин, установленных на одном и том же расстоянии друг от друга, змеевик, проведенный через термопластин, входную и выходную трубы воды. Одна из конечных частей змеевика присоединена к входной трубе. Теплообменник содержит также дополнительный набор термопластин, установленных на наборе со сдвигом, равным половине расстояния

между смежными термопластинами. Высота термопластин дополнительного набора равна половине высоты набора термопластин. Змеевик проведен также через термопластин дополнительного набора, а другая из конечных частей змеевика присоединена к выходной трубе.

Повышаются КПД теплообменника и водонагревателя, 1 ил..

***ПРОМЫШЛЕННЫЕ
ОБРАЗЦЫ***

Международные коды для идентификации библиографических данных, относящихся к промышленным образцам по стандарту ВОИС ST.80

- 11 номер свидетельства
- 13 код вида документа
S свидетельство на промышленный образец
- 21 номер заявки
- 22 дата поступления заявки
- 23 дата выставочного приоритета
- 24 дата регистрации
- 31 номер приоритетной заявки
- 32 дата подачи приоритетной заявки
- 33 код страны подачи приоритетной заявки
- 51 индекс(ы) Международной классификации промышленных образцов (МКПО)
- 54 название промышленного образца
- 55* изображение промышленного образца (рисунок, фотография)
- 72 автор, код страны
- 73 правообладатель, адрес, код страны
- 74 патентный поверенный

Сведения о зарегистрированных промышленных образцах

(51) **01-03** (11) **347** (13) **S**
(21) **20140014** (22) **15.05.2014**
(72) Ашот Микаелович Багдасарян (АМ), Сатеник
Арменовна Даниелян (АМ)
(73) ООО “Бандиван кат”, РА, марз Ширак,
район Амасия, деревня Бандиван (АМ)
(54) **Сыр фаршированный (6 вариантов)**
(55)*

(51) **09-01** (11) **348** (13) **S**
09-02
(21) **20140024** (22) **15.08.2014**
(31) 29/485644 (32) 20.03.2014 (33) US
(72) Араш Иранпур (СА)
(73) Мотосел Индастриел Груп Инк. (СА)
(74) Р. Давтян
(54) **Двухместная бутылка**
(55)*

**Պետությունների, տարածքների
և միջկառավարական կազմակերպությունների**

ԵՐԿՏԱՌ ԿՈՂԵՐԸ

AD	Անդորրա	CI	Փղոսկրի Ափ	GE	Վրաստան
AE	Արաբական Միացյալ Ամիրայություններ	CK	Կուկի Կղզիներ	GG	Գուեռնսեյ
AF	Աֆղանստան	CL	Չիլի	GH	Գանա
AG	Անտիգուա և Բարբուդա	CM	Կամերուն	GI	Ջիբրալթար
AI	Անգիյա	CN	Չինաստան	GL	Գրենլանդիա
AL	Ալբանիա	CO	Կոլումբիա	GM	Գամբիա
AM	Հայաստան	CR	Կոստա Ռիկա	GN	Գվինեա
AN	Նիդեռլանդական Անտիլներ	CU	Կուբա	GQ	Հասարակածային Գվինեա
AO	Անգոյա	CY	Կանաչ հրվանդան	GR	Հունաստան
AP	Մտավոր սեփական- ության աֆրիկյան տարածաշրջանային կազմակերպություն (ՄՍԱՏԿ)	CY	Կիպրոս	GS	Հարավային Ջորջիա և Հարավային Սենդվիչ կղզիներ
AR	Արգենտինա	DJ	Ջիբուտի	GT	Գվատեմալա
AT	Ավստրիա	DK	Դանիա	GW	Գվինեա-Բիսաու
AU	Ավստրալիա	DM	Դոմինիկա	GY	Գայանա
AW	Արուբա	DO	Դոմինիկյան Հանրապետություն	HK	Հոնկոնգ
AZ	Ադրբեջան	DZ	Ալժիր	HN	Հոնդուրաս
BA	Բոսնիա և Հերցեգովինա	EA	Եվրասիական արտոնագրային կազմա- կերպություն (ԵԱԿ)	HR	Հորվաթիա
BB	Բարբադոս	EC	Էկվադոր	HT	Հայիթի
BD	Բանգլադեշ	EE	Էստոնիա	HU	Հունգարիա
BE	Բելգիա	EG	Եգիպտոս	IB	Մտավոր սեփականության համաշխարհային կազմակերպության միջազգային բյուրո (ՄՍՀԿ)
BF	Բուրկինա Ֆասո	EH	Արևմտյան Սահարա	ID	Ինդոնեզիա
BG	Բուլղարիա	EM	Ներքին շուկայի ներդաշնակման գերատեսչություն (ապրանքային նշաններ և արդյունաբերական նմուշներ)	IE	Իռլանդիա
BH	Բահրեյն	EP	Եվրոպական արտոնագրային գերատեսչություն (ԵԱԳ)	IL	Իսրայել
BI	Բուրունդի	ER	Էրիտրեա	IM	Այլովման
BJ	Բենին	ES	Իսպանիա	IN	Հնդկաստան
BM	Բերմուդա	ET	Իտալիա	IQ	Իրաք
BN	Բրունեյ Դարասսալամ	FI	Ֆինլանդիա	IR	Իրան (Իրանի Իսլամական Հանրապետություն)
BO	Բոլիվիա	FJ	Ֆիջի	IS	Իսլանդիա
BR	Բրազիլիա	FK	Ֆոլկլանդյան կղզիներ (Մալվիններ)	IT	Իտալիա
BS	Բահամներ	FO	Ֆարոյան Կղզիներ	JE	Ջերսի
BT	Բութան	FR	Ֆրանսիա	JM	Ջամայկա
BV	Բուվեի կղզի	GA	Գաբոն	JO	Հորդանան
BW	Բոտսվանա	GB	Միացյալ Թագավորություն	JP	Ճապոնիա
BX	Ապրանքային նշանների և արդյունաբերական նմուշների Բենիլյուքսի գերատեսչություն	GC	Մարսից	KE	Քենիա
BY	Բելառուս	GD	Մոնթսերատի հանրապետությունների համագործակցության խորհրդի արտոնա- գրային վարչություն	KG	Ղրղզստան
BZ	Բելիզ			KH	Կամպուչիա
CA	Կանադա			KI	Կիրիբատի
CD	Կոնգոյի Դեմոկրատական Հանրապետություն			KM	Կոմորոս
CF	Կենտրոնական Աֆրիկյան Հանրապետություն			KN	Սենտ Քիտս և Նևիս
CG	Կոնգո			KP	Կորեայի Ժողովրդա- դեմոկրատական Հանրապետություն
CH	Շվեյցարիա			KR	Կորեայի Հանրապետություն
				KW	Քուվեյթ

KY	Կայմանյան Կղզիներ	NP	Նեպալ	SZ	Սվազիլանդ
KZ	Ղազախստան	NR	Նաուրու	TC	Տուրկս և Կեյկոս Կղզիներ
LA	Լաոսի Ժողովրդա- դեմոկրատական Հանրապետություն	NZ	Նոր Զելանդիա	TD	Չադ
LB	Լիբանան	OA	Մտավոր սեփական- ության աֆրիկյան կազմակերպություն (ՄՍԱԿ)	TG	Տոգո
LC	Սենտ Լյուսիա	OM	Օման	TH	Թաիլանդ
LI	Լիխտենշտայն	PA	Պանամա	TJ	Տաջիկստան
LK	Շրի Լանկա	PE	Պերու	TL	Արևելյան Թիմոր
LR	Լիբերիա	PG	Պապուա Նոր Գվինեա	TM	Թուրքմենստան
LS	Լեսոտո	PH	Ֆիլիպիններ	TN	Թունիս
LT	Լիտվա	PK	Պակիստան	TO	Տոնգա
LU	Լյուքսեմբուրգ	PL	Լեհաստան	TR	Թուրքիա
LV	Լատվիա	PT	Պորտուգալիա	TT	Տրինիդադ և Տոբագո
LY	Լիբիա	PW	Պալաու	TV	Տուվալու
MA	Մարոկկո	PY	Պարագվայ	TW	Տայվան (Չինաստանի երկրամաս)
MC	Մոնակո	QA	Կատար	TZ	Տանզանիայի Միացյալ Հանրապետություն
MD	Մոլդովայի Հանրապետություն	QZ	Եվրոմիության բույսերի տեսակների գրասենյակ	UA	Ուկրաինա
ME	Մոնտենեգրո	RS	Սերբիա	UG	Ուգանդա
MG	Մադագասկար	RO	Ռումինիա	US	Ամերիկայի Միացյալ Նահանգներ
MK	Մակեդոնիա	RU	Ռուսաստանի Դաշնություն	UY	Ուրուգվայ
ML	Մալի	RW	Ռուանդա	UZ	Ուզբեկստան
MM	Միանմար	SA	Սաուդյան Արաբիա	VA	Սուրբ Առաջնորդարան
MN	Մոնղոլիա	SB	Սողոմոնյան Կղզիներ	VC	Սենտ Վինսենտ և Գրենադիններ
MO	Մակաո	SC	Սեյշելներ	VE	Վենեսուելա
MP	Հյուսիսային Մարիանյան Կղզիներ	SD	Սուդան	VG	Վիրջինյան կղզիներ (Բր.)
MR	Մավրիտանիա	SE	Շվեդիա	VN	Վիետնամ
MS	Մոնսեռա	SG	Սինգապուր	VU	Վանուատու
MT	Մալթա	SH	Սուրբ Հեղինե	WO	Մտավոր սեփական- ության համաշխարհ- ային կազմակերպություն (ՄՍՀԿ)
MU	Մավրիկիոս	SI	Սլովենիա	WS	Սամոա
MV	Մալդիվներ	SK	Սլովակիա	YE	Եմեն
MW	Մալավի	SL	Սիեռա Լեոնե	YU	Սերբիա և Մոնտենեգրո
MX	Մեքսիկա	SM	Սան Մարինո	ZA	Հարավային Աֆրիկա
MY	Մալայզիա	SN	Սենեգալ	ZM	Չամբիա
MZ	Մոզամբիկ	SO	Սոմալի	ZW	Չիմբաբվե
NA	Նամիբիա	SR	Սուրինամ		
NE	Նիգեր	ST	Սաո Թոմե և Պրինցիպե		
NG	Նիգերիա	SU*	ԽՍՀՄ		
NI	Նիկարագուա	SV	Էլ Սալվադոր		
NL	Նիդեռլանդներ	SY	Սիրիայի Արաբական Հանրապետություն		
NO	Նորվեգիա				

* Նշված երկիրը գոյություն չունի