



ՀԱՅԱՍՏԱՆԻ ՀԱՆՐԱՊԵՏՈՒԹՅԱՆ
ՄՏԱՎՈՐ ՍԵՓԱԿԱՆՈՒԹՅԱՆ ԳՈՐԾԱԿԱԼՈՒԹՅՈՒՆ

АГЕНТСТВО ИНТЕЛЛЕКТУАЛЬНОЙ СОБСТВЕННОСТИ
РЕСПУБЛИКИ АРМЕНИЯ

ՊԱՇՏՈՆԱԿԱՆ
ՏԵՂԵԿԱԳԻՐ

ОФИЦИАЛЬНЫЙ
БЮЛЛЕТЕНЬ

№ 12/3

ԱՐԴՅՈՒՆԱԲԵՐԱԿԱՆ ՍԵՓԱԿԱՆՈՒԹՅՈՒՆ

ПРОМЫШЛЕННАЯ СОБСТВЕННОСТЬ

Սույն տեղեկագրում
գետեղված տեղեկությունները
համարվում են հրապարակված 2018 թվականի դեկտեմբերի 28-ից

ԳՅՈՒՏԵՐ.....	4, 209
<i>Տեղեկություններ տրված արտոնագրերի մասին.....</i>	<i>6, 211</i>
ԱՐԴՅՈՒՆԱԲԵՐԱԿԱՆ ՆՄՈՒՇՆԵՐ.....	9, 214
<i>Տեղեկություններ գրանցված արդյունաբերական նմուշների մասին.....</i>	<i>11, 216</i>
ԱՊՐԱՆՔԱՅԻՆ ՆՇԱՆՆԵՐ.....	17
<i>Տեղեկություններ գրանցված ապրանքային և սպասարկման նշանների մասին.....</i>	<i>19</i>
<i>Տեղեկություններ ապրանքային նշանների գրանցման գործողության երկարաձգման մասին.....</i>	<i>202</i>
ՑՈՒՑԻՉՆԵՐ.....	204
ՀԱՂՈՐԴԱԳՐՈՒԹՅՈՒՆՆԵՐ.....	206
ԵՐԿՏԱՌ ԿՈԴԵՐԸ.....	217

Հրատարակվում է Մտավոր սեփականության գործակալության կողմից 1995թ.

Երևան 0010, Հանրապետության հրապարակ, Կառավարական տուն, 3
Հեռ. (011) 597-534 հայտերի ընդունման բաժին
Հեռ. (011) 597-535 տեղեկատվական-տեխնոլոգիական ապահովման բաժին

Издается Агентством интеллектуальной собственности с 1995г.

Ереван, 0010, Площадь Республики, Правительственный дом, 3
Тел. (374 11) 597-534 отдел приема заявок
Тел. (374 11) 597-535 отдел информационно-технологического обеспечения

СОДЕРЖАНИЕ

ИЗОБРЕТЕНИЯ.....	4, 209
Сведения о выданных патентах.....	6, 211
ПРОМЫШЛЕННЫЕ ОБРАЗЦЫ.....	9, 214
Сведения о зарегистрированных промышленных образцах.....	11, 216
ТОВАРНЫЕ ЗНАКИ.....	17
Сведения о зарегистрированных товарных знаках и знаках обслуживания.....	19
Сведения о продлении действия регистрации товарных знаков.....	202
УКАЗАТЕЛИ.....	204
СООБЩЕНИЯ.....	206
ДВУБУКВЕННЫЕ КОДЫ.....	217

CONTENTS

INVENTIONS.....	4, 209
Information on granted patents.....	6, 211
INDUSTRIAL DESIGNS.....	9, 214
Information on registered industrial designs.....	11, 216
TRADE MARKS.....	17
Information on registered trade marks and service marks.....	19
Information on renewal of effect of trademark registration.....	202
INDEXES.....	204
REPORTS.....	206
TWO-LETTER CODES.....	217

ԳՅՈՒՏԵՐ

Գյուտերին վերաբերող մատենագիտական տվյալների նույնականացման միջազգային կոդերը ըստ ՄՍՀԿ ST.9 ստանդարտի

- 11** *արտոնագրի համարը*
- 13** *փաստաթղթի տեսակի կոդը*
A գյուտի արտոնագիր
B արտոնագրառունակության մասին եզրակացություն
- 21** *հայտի համարը*
- 22** *հայտի ներկայացման թվականը*
- 23** *ցուցահանդեսային առաջնության թվականը*
- 31** *առաջին հայտի համարը*
- 32** *առաջին հայտի ներկայացման թվականը*
- 33** *երկրի կոդը, որտեղ ներկայացվել է առաջին հայտը*
- 45** *գյուտի արտոնագիր տալու մասին տեղեկությունների հրապարակման թվականը*
- 51** *միջազգային արտոնագրային դասակարգման (ՄԱԴ) ցուցիչը(ները)*
- 54** *գյուտի անվանումը*
- 56** *տեղեկատվության աղբյուրներ*
- 57** *գյուտի ռեֆերատը կամ հավակնության սահմանումը*
- 62** *ավելի վաղ ներկայացված հայտի համարը և ներկայացման թվականը, որից զատված է տվյալ հայտը*
- 72** *գյուտի հեղինակը (ները), երկրի կոդը*
- 73** *արտոնագրատերը, հասցեն, երկրի կոդը*
- 74** *արտոնագրային հավատարմատար*
- 85** *միջազգային հայտի (PCT) ազգային փուլ անցման թվականը*
- 86** *միջազգային հայտի (PCT) համարը և ներկայացման թվականը*
- 87** *միջազգային հայտի (PCT) հրապարակման համարը և թվականը*

Տեղեկություններ տրված արտոնագրերի մասին

**(51) 2018.01 (11) 3246 (13) A
AO1B79/00**

(21) AM20170093 (22) 20.06.2017

(72) Աստղիկ Սուքիասյան (AM), Արտաշես Թադևոսյան (AM), Արմեն Կիրակոսյան (AM), Սուրեն Մելքոնյան (AM)

(73) Աստղիկ Սուքիասյան, 0059, Երևան, Նոր Նորքի 8-րդ զանգված 23, բն. 36 (AM), Արտաշես Թադևոսյան, 0062, Երևան, Նոր Նորքի 2-րդ զանգված 58, բն. 28 (AM), Արմեն Կիրակոսյան, 0059, Երևան, Նոր Նորքի 8-րդ զանգված 23, բն. 36 (AM), Սուրեն Մելքոնյան, 0701, Արարատի մարզ, ք. Արտաշատ, Մխչյան 58 (AM)

(54) Ծանր մետաղներից հողատարածքների մաքրման եղանակ

(57) Գյուտը վերաբերում է շրջակա միջավայրի պահպանման բնագավառին, մասնավորապես՝ ծանր մետաղներից հողատարածքների մաքրման եղանակին:

Ծանր մետաղներ պարունակող հողատարածքում ցանում են բույսերի սերմեր, ապա ծանր մետաղներ պարունակող հատունացած բույսերի զանգվածը հեռացնում են հողատարածքից: Որպես բույսերի սերմեր օգտագործում են եգիպտացորենի սերմերը, ընդ որում, մինչև բույսերի զանգվածի հեռացումը չափում են հողի և բույսի մեջ ծանր մետաղների պարունակությունը ցանքսից առաջ և բույսի հատունացումից հետո: Կազմում են գնահատման աղյուսակ, աղյուսակի տվյալների հիման վրա յուրաքանչյուր մետաղի համար հաշվում են $C_{\text{հող նախն.}} / C_{\text{բույս}}$ և $C_{\text{հող հետո}} / C_{\text{բույս}}$ հարաբերությունները՝ հողից դեպի բույս անցած ծանր մետաղների քանակությունը որոշելու համար:

Բարձրացվում է հողի մաքրման աստիճանը և հուսալիությունը:

**(51) 2018.01 (11) 3247 (13) A
C09J 1/00**

C09J 11/00

(21) AM20180107 (22) 28.09.2018

(72) Միեր Վարդգեսի Մարկոսյան (AM), Աշոտ Արթուրի Զանգինյան (AM), Մանուկ Արարատի Պողոսյան (AM), Հրանտ Բորիսի Ռոստոմյան (AM), Մկրտիչ Անուշավանի Ասատրյան (AM)

(73) «Երևանի կապի միջոցների գիտահետազոտական ինստիտուտ» ՓԲԸ, 0015, Երևան, Ձորափի 26 (AM)

(54) Ջերմակայուն հերմետիկ

(57) Գյուտը վերաբերում է անօրգանական քիմիայի բնագավառին, մասնավորապես՝ ջերմակայուն հերմետիկների բաղադրակազմին, որոնք կարող են կիրառվել տեխնիկայի տարբեր ճյուղերում, մասնավորապես՝ էլեկտրոնիկայի, միջուկային տեխնիկայի, ավիատեխնիկայի և այլ ոլորտներում:

Հերմետիկը ներառում է հետևյալ բաղադրամասերը, զանգվ.%. $P_2O_5/Al_2O_3=3,0-3,5$ մոլային հարաբերությամբ այլումաֆոսֆատային կապակցանյութ՝ 30,0-36,0, փոշեձև օքսիդային լցանյութ՝ կապարի օքսիդի (PbO) մանրափոշի՝ 63,0-68,0 և ալկալիական ֆտորֆոսֆատային ապակու (6,5LiPO₃·3,5NaF) մանրափոշի՝ 0,5-2,0:

Բարձրացվում է օգտագործելիության ժամանակահատվածը, հարակցման հատկությունները և վակուումանթափանցելիությունը:

**(51) 2018.01 (11) 3248 (13) A
C12Q1/00**

G01N3/00

(21) AM20170092 (22) 20.06.2017

(72) Աստղիկ Սուքիասյան (AM)

(73) Աստղիկ Սուքիասյան, 0059, Երևան, Նոր Նորքի 8-րդ զանգված 23, բն. 36 (AM)

(54) Բույսերի երկաթով աղտոտվածության գնահատման եղանակ

(57) Գյուտը վերաբերում է շրջակա միջավայրի պահպանման բնագավառին, մասնավորապես՝ բույսերի երկաթով աղտոտվածության գնահատման եղանակին:

Պատրաստում են բուսանմուշներ, դրանք փոխազրույց են ազդանյութի հետ: Ստացված բույս-ազդանյութ համակարգերում FRAP-ի անալիզի միջոցով չափում են վերականգնվող երկաթի հակաօքսիդանտային ակտիվությունը, որի արժեքի հիման վրա որոշում են երկաթի պարունակությունը բուսանմուշներում: Ռբպես բուսանմուշներ վերցնում են եգիպտացորենի 5-րդ տերևը և հասուն հատիկը: Լրացուցիչ վերցնում են հողի նմուշը, որոշում են երկաթի պարունակությունը հողի մեջ: Կազմում են գնահատման աղյուսակ, աղյուսակի տվյալների հիման վրա կազմում են հարաբերությունը և բույսի երկաթով աղտոտվածության գնահատումն իրականացնում են հարաբերության արժեքով:

Ընդլայնվում է եղանակի օգտագործման բնագավառը և բարձրացվում է անալիզի հուսալիությունը:

**(51) 2018.01 (11) 3249 (13) A
F02M 21/00**

(21) AM20170096 (22) 26.06.2017

(72) Արման Ռոբերտի Սիմոնյան (AM), Ռազմիկ Մակարի Բալայան (AM)

(73) «Հայաստանի ազգային ագրարային համալսարան» հիմնադրամ, 0009, Երևան, Տերյան 74 (AM)

(54) Ներքին այրման շարժիչի համակցված սնման համակարգ

(57) Գյուտը վերաբերում է մեքենաշինությանը, մասնավորապես՝ ներքին այրման շարժիչի համակցված սնման համակարգերին:

Ներքին այրման շարժիչի համակցված սնման համակարգն ունի օդառիչով գազախառնիչ, դրան գազատար խողովակով միակցված գազային ռեդուկտոր, որը խողովակներով միակցված է շարժիչի հովացման համակարգին: Լրացուցիչ ունի օդառիչի սկզբնամասում տեղակայված, հովացման համակարգին եռաբաշխիկների միջոցով միակցված օդի տաքացուցիչ:

Բարձրացվում է շարժիչի աշխատանքի արդյունավետությունը, 1 նկ.:

**(51) 2018.01 (11) 3250 (13) A
G01N 33/00**

(21) AM20180103 (22) 20.09.2018

(72) Մարետտա Ստեփանյան (AM)

(73) Մարետտա Ստեփանյան, 0022, Երևան, Ավան-Առինջ, 1 միկրոշրջան, շենք 3/9, բն. 2 (AM)

(54) Մեզի մեջ յոդի կոնցենտրացիայի որոշման եղանակ

(57) Գյուտը վերաբերում է բժշկության բնագավառին, մասնավորապես՝ մեզի մեջ յոդի կոնցենտրացիայի որոշման եղանակին՝ օրական մեզի մեջ յոդիդ անիոնի կոնցենտրացիայի չափման մեթոդով:

Մեզի մեջ յոդի կոնցենտրացիայի որոշման եղանակի համաձայն յոդի արհեստական բեռնվածությունից հետո օրական մեզի մեջ չափում են յոդիդ անիոնի կոնցենտրացիան Sandell-Kolhoff-ի ռեակցիայի միջոցով, ընդ որում, մինչև ռեակցիայի անցկացումը հետազոտվող մեզի չափաբաժինը նոսրացնում են ապահոնացված ջրով մինչև յոդիդ անիոնի կոնցենտրացիայի որոշման կինետիկ մեթոդի սանդղակի արժեքները, իսկ որպես յոդի արհեստական բեռնվածություն օգտագործում են «Արմենիկում» յոդային դեղամիջոցի մեկ դեղապատիճ:

Պարզեցվում է անալիզի մեթոդը՝ ապահովելով բարձր ճշգրտություն և արտադրողականություն:

**(51) 2018.01 (11) 3251 (13) A
G01N3/00**

G01V9/00

(21) AM20170091 (22) 20.06.2017

(72) Աստղիկ Սուքիասյան (AM)

(73) Աստղիկ Սուքիասյան, 0059, Երևան, Նոր Նորքի 8-րդ զանգված 23, բն. 36 (AM)

(54) Հողի ծանր մետաղներով աղտոտվածության գնահատման եղանակ

(57) Գյուտը վերաբերում է շրջակա միջավայրի պահպանման բնագավառին, մասնավորապես՝ կենսացուցանչման միջոցով հողի ծանր մետաղներով աղտոտվածության աստիճանի գնահատման եղանակին:

Նախապատրաստում են բուսանմուշ և կատարում են հողի նմուշառում, դրանց մեջ չափում են ծանր մետաղների պարունակությունը: Լրացուցիչ նախապատրաստում են ջրի նմուշները, չափում են ծանր մետաղների պարունակությունները ջրի նմուշների մեջ, որից հետո կազմում են գնահատման աղյուսակ, աղյուսակի տվյալների հիման վրա կազմում են $C_{հող}/C_{բույս}$ և $C_{ջուր}/C_{բույս}$ հարաբերությունները, որոնց արժեքներով գնահատում են հողի աղտոտվածությունը ծանր մետաղներով:

Բարձրացվում է հողի թունավորվածության և աղտոտվածության աստիճանի որոշման հուսալիությունը:

**(51) 2018.01 (11) 3252 (13) A
H01G 3/00**

(21) AM20180092 (22) 06.09.2018

(72) Լիանա Վարդանյան (AM), Պեպո Խաչատրյան (AM)

(73) Լիանա Վարդանյան, 0090, Երևան, Բաղալ Մուրադյան 7, բն. 23 (AM), Պեպո Խաչատրյան, 0088, Երևան, Շիրազի 52, բն. 17 (AM)

(54) Ուժային հնքնավերականգնվող կոնդենսատոր

(57) Գյուտը վերաբերում է էներգետիկային և էլեկտրատեխնիկային, մասնավորապես, ուժային էլեկտրոնիկային, և կարող է կիրառվել կերպափոխիչային տեխնիկայում:

Ուժային հնքնավերականգնվող կոնդենսատորն ունի նրբաթիթեղային շրջադիրներ, դիէլեկտրիկ և երկկողմանի մետաղապատված թուղթ: Շրջադիրի և դիէլեկտրիկի հաստությունների հարաբերությունը վերցված է 1,5, իսկ նրբաթիթեղային շրջադիրները ճակատային մասերում զրոյված են:

Բարձրացվում է կոնդենսատորի էլեկտրական ամրությունը և մեծացվում է տեսակարար հզորությունը, 3 նկ.:

**ԱՐԴՅՈՒՆԱԲԵՐԱԿԱՆ
ՆՄՈՒՇՆԵՐ**

**Արդյունաբերական նմուշներին վերաբերող
մատենագիտական տվյալների նույնականացման
միջազգային կոդերը ըստ ՄՍՀԿ ST.80 ստանդարտի**

- 11** վկայագրի համարը
- 13** փաստաթղթի տեսակի կոդը
S արդյունաբերական նմուշի վկայագիր
- 21** հայտի համարը
- 22** հայտի ստացման թվականը
- 23** ցուցահանդեսային առաջնության թվականը
- 24** գրանցման թվականը
- 31** առաջնային հայտի համարը
- 32** առաջնային հայտի ներկայացման թվականը
- 33** երկրի կոդը, որտեղ ներկայացվել է առաջնային հայտը
- 51** արդյունաբերական նմուշների միջազգային դասակարգման
(ԱՆՄԴ) ցուցիչը (ները)
- 54** արդյունաբերական նմուշի անվանումը
- 55** արդյունաբերական նմուշի պատկերը (գծանկարը, լուսանկարը)
- 72** հեղինակը(ները), երկրի կոդը
- 73** իրավատերը(երը), հասցեն, երկրի կոդը
- 74** արտոնագրային հավատարմատար

Տեղեկություններ գրանցված արդյունաբերական նմուշների մասին

(51) 02-04 (11) 482 (13) S
 (21) 20180036 (22) 24.08.2018
 (72) Քոլ Սթերլինգ Թաշյան (AM)
 (73) «ԹԱՇՋՅԱՄ ԳՐՈՒՊ» ՍՊԸ, Երևան,
 Ցիտադել Բիզնես-Կենտրոն, Տերյան 105/1,
 սենյակ 607 (AM)
(54) Տղամարդու կոշիկ
 (55)



1.1



1.4



1.5

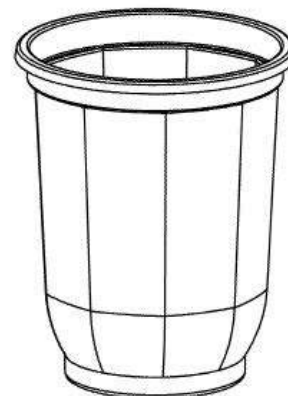


1.2

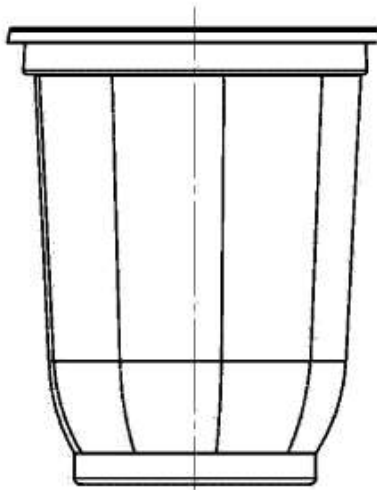


1.3

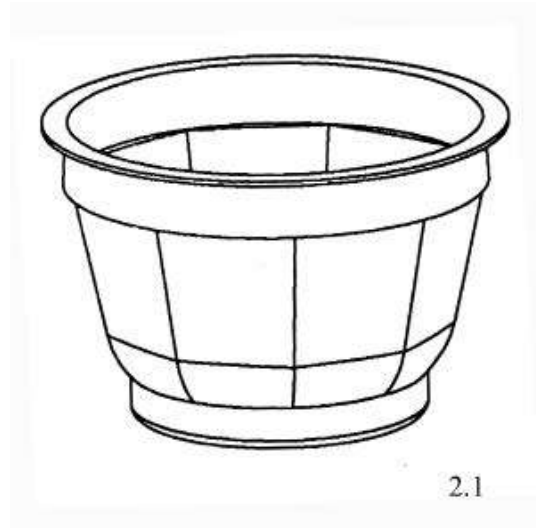
(51) 09-03 (11) 483 (13) S
 (21) 20180046 (22) 12.11.2018
 (72) Վարուժան Խալաթյան (AM)
 (73) «ՕՎԱԼ» Պլաստիկ ՍՊԸ (AM)
 (74) Ա. Գալոյան
**(54) Իննանիստ տարա կաթնամթերքի համար
 (4 տարբերակ)**
 (55)



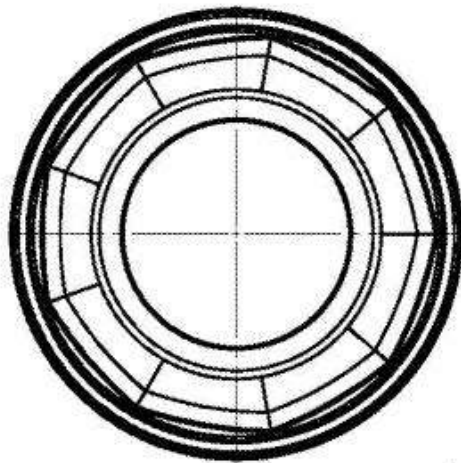
1.1



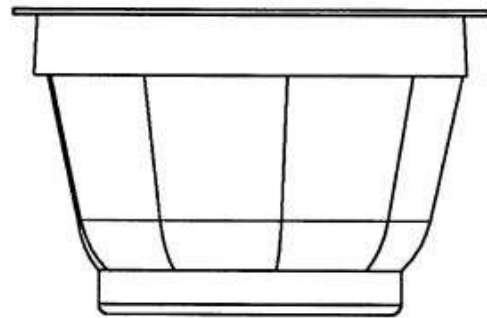
1.2



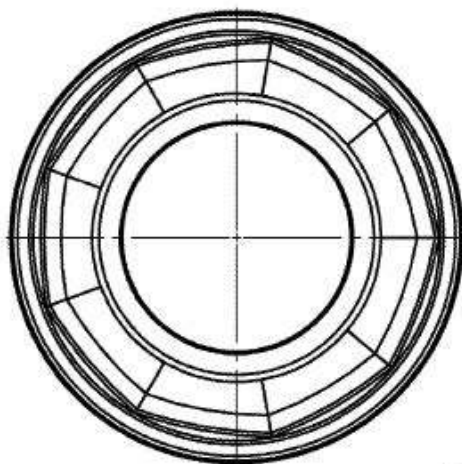
2.1



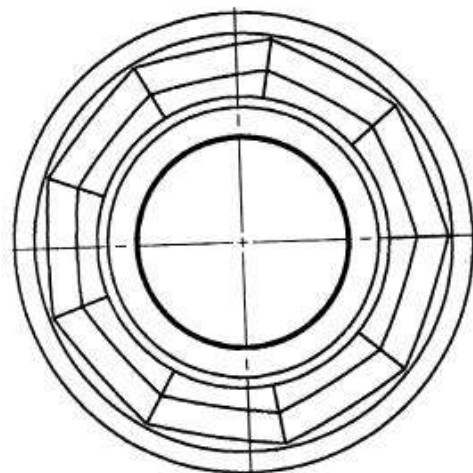
1.3



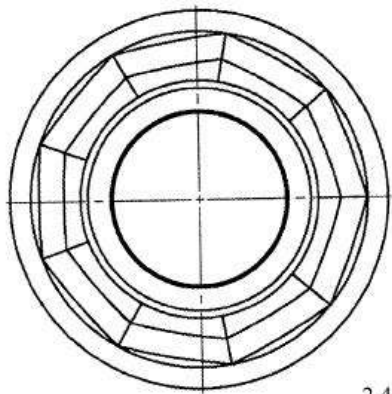
2.2



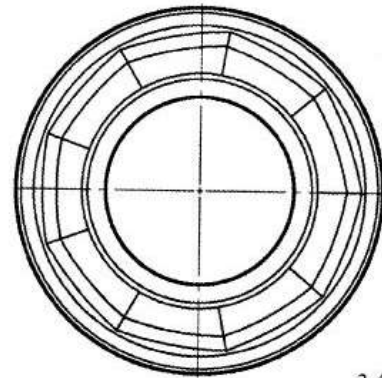
1.4



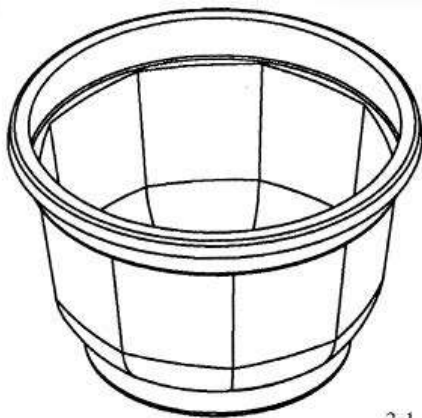
2.3



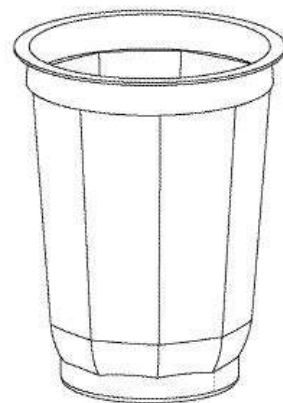
2.4



3.4



3.1



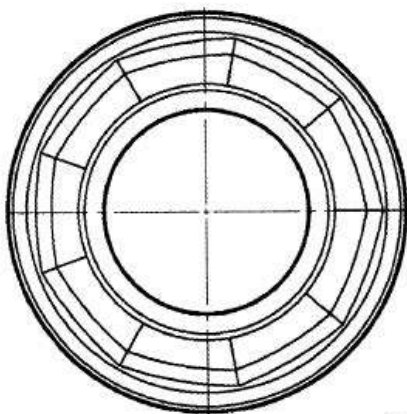
4.1



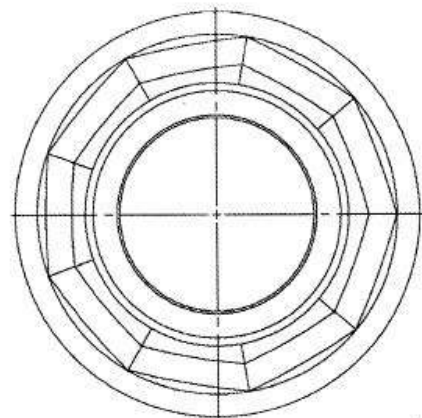
3.2



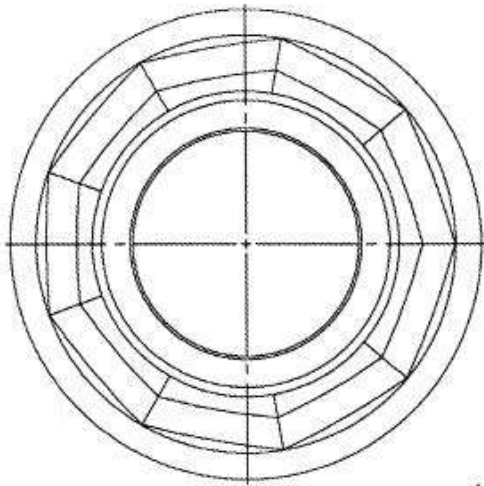
4.2



3.3



4.3



4.4



1.2

- (51) 09-05 (11) 484 (13) S
- (21) 20180049 (22) 19.11.2018
- (72) Մելիք Անտոնյան (AM)
- (73) «Մեկանտա» ՍՊԸ (AM)
- (74) Ա. Իսաչիկյան
- (54) Զիփսի փաթեթավորում (3 տարբերակ)
- (55)



1.3



1.1



2.1



2.2



2.3



3.1



3.2

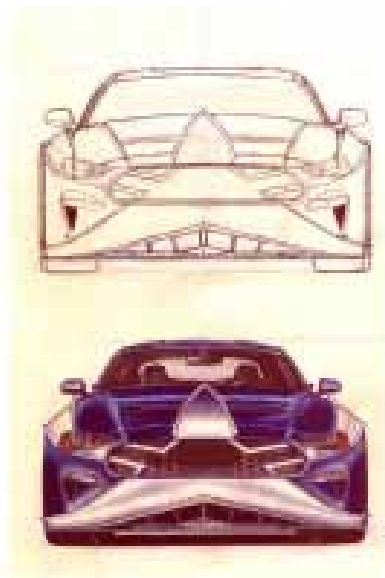


3.3

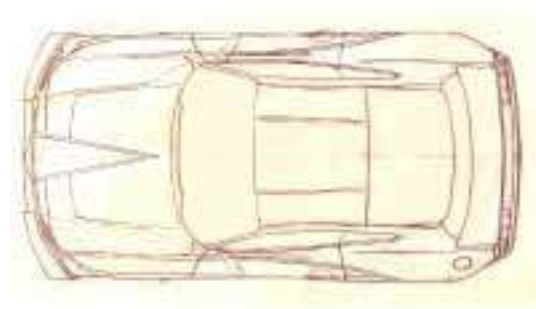
(51) 12-08 (11) 485 (13) S
(21) 20180042 (22) 19.10.2018
(72) Կարեն Զաքարյան (AM)
(73) Կարեն Զաքարյան, Երևան, Նորքի 1-ին
գանգված, Նանսենի 192., քն. 138 (AM)
(54) Ավտոմեքենա
(55)



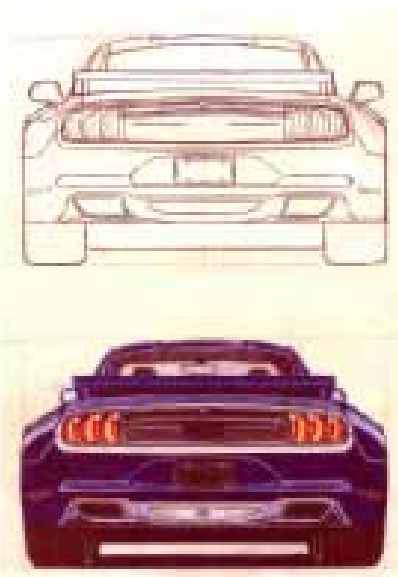
1.3



1.1



1.4



1.2



1.5

ԱՊՐԱՆՔԱՅԻՆ ՆՇԱՆՆԵՐ

ТОВАРНЫЕ ЗНАКИ

**Ապրանքային և սպասարկման նշանների վերաբերող
մատենագիտական տվյալների նույնականացման
միջազգային կոդերը ըստ ՄՍՀԿ ST.60 ստանդարտի**

111	գրանցման հերթական համարը
151	գրանցման թվականը (հանրահայտ ճանաչման թվականը)
152	թվականը, որից սկսած նշանը հանրահայտ է
181	գրանցման գործողության ենթադրյալ ավարտը
210	հայտի համարը
220	հայտի ներկայացման թվականը
230	ցուցահանդեսային կամ այլ առաջնության թվականը
310	առաջին հայտի համարը
320	կոնվենցիայով առաջնության թվականը
330	երկրի կողը, որտեղ ներկայացվել է առաջին հայտը
442	հայտի հրապարակման թվականը
511	ապրանքների և (կամ) ծառայությունների ցանկը
526	չպահպանվող տարրեր
540	ապրանքային նշանը
551	կոլեկտիվ կամ հավաստագրային նշան
554	ծավալային նշան
555	հոլոգրաֆիական նշան
556	ձայնային նշան
591	գույնը և գունային համակցությունը
646	իրավաբանորեն փոխկապակցված այլ գրանցման համարը և թվականը
730	նշանի իրավատերը, հասցեն, երկրի կոդը
740	արտոնագրային հավատարմատար

Տեղեկություններ գրանցված ապրանքային և սպասարկման նշանների մասին

(210) 20171736 **(111) 28287**
(220) 08.12.2017 **(151) 27.12.2018**
(181) 08.12.2027

(730) Մարինե Օգանեսյան, RU
 (442) 01.03.2018
 (540)



(591) Ապրանքային նշանը պահպանվում է մանուշակագույն, սպիտակ և դեղին գունային համակցությամբ:
 (511)

դաս 29. միս, ձուկ, թռչնամիս և որսամիս. մսի էքստրակտներ. պահածոյացված, սառեցված, չորացված և ջերմամշակման ենթարկված մրգեր և բանջարեղեն. դոնդոլ, մուրաբա, կոմպոտ. ձու, կաթ և կաթնամթերք. սննդային յուղեր և ճարպեր. մասնավորապես՝ կարագ. սերուցքային կրեմ. բաղադրություններ արգանակ պատրաստելու համար. խավիար. թթու կաղամբ. չամիչ. սերուցք (կաթնամթերք). պանիրներ. շաքարած մրգեր. մրգային դոնդոլ. մսային դոնդոլ. յոգուրտ. կեֆիր (կաթնային ըմպելիք). կումիս (կաթնային ըմպելիք). կաթի գերակշռությամբ կաթնային ըմպելիքներ. կաթնային շիճուկ. ձվի փոշի. ընտանի թռչուն (անկենդան). հարած սերուցք. մրգային պահածոներ. բանջարեղենի պահածոներ. կաթնային կոկտեյլներ. պրոտեինի բարձր պարունակությամբ կաթ. կաթնային ֆերմենտներ խոհարարական նպատակների համար. խտացրած կաթ. թթվասեր (թթվեցրած սերուցք). արաժան (կաթնաթթվային խմորումով մերված կաթ). մածուն (թթվեցրած կաթ).

տոմատի մածուկ. դոմիկի խավիար, բադրիջանի խավիար. կաթի փոշի. պահածոյացված հատապտուղներ.

դաս 30. սուրճ, թեյ, կակաո և սուրճի փոխարինիչներ. բրինձ, տապիոկա և սագո. ալյուր և հացահատիկային մթերքներ. հաց, հրուշակեղեն և քաղցրավենիք. պաղպաղակ. շաքար, մեղր, մաթ. խմորիչներ, հացաթխման փոշիներ. աղ. մանանեխ. քացախ, սոուսներ (համեմունք). համեմունք. սառույց. մասնավորապես՝ հաց անխաշ խմորից. թխվածքաբլիթ. շոկոլադ. սուրճով և կաթով ըմպելիքներ. շոկոլադային ըմպելիքներ. խմորեղեն (ալրային հրուշակեղեն). ակնամոմ. սառույցով թեյ. վարենիկներ. պելմեններ (խմորի գնդիկներ մսի խճողակով), շոկոլադային մուսեր:

դաս 31. հացահատիկ, գյուղատնտեսական, այգեգործական, անտառային և հացահատիկային մթերքներ. որոնք ընդգրկված չեն այլ դասերում. կենդանիներ. թարմ մրգեր և բանջարեղեն. սերմեր, բնական բույսեր և ծաղիկներ. կեր կենդանիների համար. ածիկ. մասնավորապես՝ չոր խոտ. կազդուրիչ կերեր կենդանիների համար. թարմ սոխ. խաղող (չմշակված). թարմ սխտոր. թարմ դդմիկներ:

դաս 32. գարեջուր. հանքային և գազավորված ջրեր և այլ ոչ ալկոհոլային ըմպելիքներ. մրգային ըմպելիքներ և մրգահյութեր. օշարակներ և ըմպելիքների պատրաստման այլ բաղադրանյութեր, մասնավորապես՝ ածիկի գարեջուր. լիմոնադներ. բանջարեղենի հյութեր (ըմպելիք). օշարակներ լիմոնադների համար. սմուզիներ (մրգերի կամ բանջարեղենների խառնուրդների հիմքով ըմպելիքներ).

դաս 35. գովազդ. գործերի կառավարում գործարարության ասպարեզում. վարչարարական գործունեություն գործարարության ասպարեզում. գրասենյակային ծառայություններ, մասնավորապես՝ առևտուր:

(210) 20180322 (111) 28288
(220) 06.03.2018 (151) 27.12.2018
(181) 06.03.2028

(730) Դեյվեյթ Բյուրթի Գրուպ Ինք., CA
(442) 01.06.2018
(540)

AVESTAN

(511)

դաս 3. մարմնի խնամքի կոսմետիկական պատրաստուկներ. մաշկի և մարմնի խնամքի պատրաստուկներ, այն է՝ դեմքի խոնավացնող միջոցներ, մարմնի խոնավացող միջոցներ, դեմքի մաշկի ծերացումը կանխարգելող միջոցներ. մարմնի մաշկի ծերացումը կանխարգելող միջոցներ, այն է՝ մարմնի մաշկի ծերացումը կանխարգելող քսուքներ, լոսյոններ, ժելեր, յուղեր, մաքրող միջոցներ, մարմնի օճառներ, մաշկի մեռած բջիջները շերտազատող միջոցներ (պիլինգ), խոնավացնող միջոցներ, մաշկի լավորակիչներ, մաշկի փափկացնող միջոցներ և մաշկի կնճիռները վերացնող պատրաստուկներ. պարանոցի տեղային խնամքի միջոցներ, այն է՝ լոսյոններ, քսուքներ, ժելեր, յուղեր, մաքրող միջոցներ, մաշկի մեռած բջիջները շերտազատող միջոցներ (պիլինգ), խոնավացնող միջոցներ, մաշկի լավորակիչներ, մաշկի փափկացնող միջոցներ և մաշկի կնճիռները վերացնող պատրաստուկներ. պարանոցի համար. մաշկի գերծգվածքի մշակման ոչ բուժական պատրաստուկներ, այն է՝ լոսյոններ, քսուքներ, ժելեր, յուղեր, մաքրող միջոցներ, մաշկի մեռած բջիջները շերտազատող միջոցներ (պիլինգ), խոնավացնող միջոցներ, մաշկի լավորակիչներ, մաշկի փափկացնող միջոցներ և մաշկի կնճիռները վերացնող պատրաստուկներ. մաշկի գերծգվածքի մշակման համար. ցեյլուլիտի մշակման ոչ բուժական պատրաստուկներ. այն է՝ լոսյոններ, քսուքներ, ժելեր, յուղեր, մաքրող միջոցներ, խոնավացնող միջոցներ, մաշկի լավորակիչներ ցեյլուլիտի նվազեցման համար. մաշկի սպիտակեցման և (կամ) գունաբացման միջոցներ, այն է՝ լոսյոններ, քսուքներ, ժելեր, յուղեր, մաքրող միջոցներ, խոնավացնող միջոցներ, մաշկի լավորակիչներ մաշկի

սպիտակեցման և գունաբացման համար. մազերի խնամքի արտադրանք, այն է՝ մազերի հեղուկացիրներ, մազերի խնամքի լոսյոններ, մազերի լավորակիչներ և մազերի ժելեր. կոսմետիկական պատրաստուկներ. մաքրող միջոցներ, սպիտակեցնող պատրաստուկներ և այլ նյութեր լվացքի համար, այն է՝ լվացքի սպիտակեցնող պատրաստուկներ, լվացքի փոշիներ և բուրավետ մոմեր սպիտակեղենի բուրավետացման համար. պատրաստուկներ մաքրման, ողորկման (փայլեցման), ճարպագերծման և հղկամշակման համար. օճառներ, այն է՝ օճառներ քրտնելու դեմ, մարմնի օճառներ, լոզանքի օճառներ և ձեռքի օճառներ. եթերային յուղեր, մազերի լոսյոններ. ատամի փոշիներ և մածուկներ, դեմքի և մարմնի քսուքներ, մարմնի լվացող միջոցներ, շամպուններ, մարմնի խոնավացնող միջոցներ, օդեկոլոններ. անուշաբույր ջուր. օճանելիք. անձնական օգտագործման հոտազերծիչներ.

դաս 35. մանրածախ առևտրի խանութների ծառայություններ կոսմետիկական միջոցների, անձնական խնամքի պարագաների, մաշկի, դեմքի և մարմնի խնամքի համար արտադրանքի ոլորտում. կոսմետիկական միջոցների, անձնական խնամքի պարագաների, մաշկի, դեմքի և մարմնի խնամքի համար արտադրանքի առցանց մանրածախ վաճառք:

(740) Ալեքսանդր Նահապետյան

(210) 20180323 (111) 28289
(220) 06.03.2018 (151) 27.12.2018
(181) 06.03.2028

(730) Դեյվեյթ Բյուրթի Գրուպ Ինք., CA
(442) 01.06.2018
(540)

THE ORDINARY

(511)

դաս 3. մարմնի խնամքի կոսմետիկական պատրաստուկներ. մաշկի և մարմնի խնամքի պատրաստուկներ, այն է՝ դեմքի խոնավացնող միջոցներ, մարմնի խոնավացող միջոցներ, դեմքի մաշկի ծերացումը կանխարգելող միջոցներ. մարմնի մաշկի ծերացումը

կանխարգելող միջոցներ, այն է՝ մարմնի մաշկի ծերացումը կանխարգելող քսուքներ, լոսյոններ, ժելեր, յուղեր, մաքրող միջոցներ, մարմնի օճառներ, մաշկի մեռած բջիջները շերտազատող միջոցներ (պիլինգ), խոնավացնող միջոցներ, մաշկի լավորակիչներ, մաշկի փափկացնող միջոցներ և մաշկի կնճիռները վերացնող պատրաստուկներ. պարանոցի տեղային խնամքի միջոցներ, այն է՝ լոսյոններ, քսուքներ, ժելեր, յուղեր, մաքրող միջոցներ, մաշկի մեռած բջիջները շերտազատող միջոցներ (պիլինգ), խոնավացնող միջոցներ, մաշկի լավորակիչներ, մաշկի փափկացնող միջոցներ և մաշկի կնճիռները վերացնող պատրաստուկներ. պարանոցի համար. մաշկի գերծգվածքի մշակման ոչ բուժական պատրաստուկներ, այն է՝ լոսյոններ, քսուքներ, ժելեր, յուղեր, մաքրող միջոցներ, մաշկի մեռած բջիջները շերտազատող միջոցներ (պիլինգ), խոնավացնող միջոցներ, մաշկի լավորակիչներ, մաշկի փափկացնող միջոցներ և մաշկի կնճիռները վերացնող պատրաստուկներ մաշկի գերծգվածքի մշակման համար. ցեյլուլիտի մշակման ոչ բուժական պատրաստուկներ. այն է՝ լոսյոններ, քսուքներ, ժելեր, յուղեր, մաքրող միջոցներ, խոնավացնող միջոցներ, մաշկի լավորակիչներ ցեյլուլիտի նվազեցման համար. մաշկի սպիտակեցման և (կամ) գունաբացման միջոցներ, այն է՝ լոսյոններ, քսուքներ, ժելեր, յուղեր, մաքրող միջոցներ, խոնավացնող միջոցներ, մաշկի լավորակիչներ մաշկի սպիտակեցման և գունաբացման համար. մազերի խնամքի արտադրանք, այն է՝ մազերի հեղուկացիրներ, մազերի խնամքի լոսյոններ, մազերի լավորակիչներ և մազերի ժելեր. կոսմետիկական պատրաստուկներ. մաքրող միջոցներ, սպիտակեցնող պատրաստուկներ և այլ նյութեր լվացքի համար, այն է՝ լվացքի սպիտակեցնող պատրաստուկներ, լվացքի փոշիներ և բուրավետ մոմեր սպիտակեղենի բուրավետացման համար. պատրաստուկներ մաքրման, ողորկման (փայլեցման), ճարպազերծման և հղկամշակման համար. օճառներ, այն է՝ օճառներ քրտնելու դեմ, մարմնի օճառներ, լոգանքի օճառներ և ձեռքի օճառներ. եթերային յուղեր, մազերի լոսյոններ. ատամի փոշիներ և մածուկներ, դեմքի և մարմնի քսուքներ, մարմնի լվացող միջոցներ,

շամպուններ, մարմնի խոնավացնող միջոցներ, օդեկոլոններ. անուշաբույր ջուր. օճանելիք. անձնական օգտագործման հոտազերծիչներ.

դաս 35. մանրածախ առևտրի խանութների ծառայություններ կոսմետիկական միջոցների, անձնական խնամքի պարագաների, մաշկի, դեմքի և մարմնի խնամքի համար արտադրանքի ոլորտում. կոսմետիկական միջոցների, անձնական խնամքի պարագաների, մաշկի, դեմքի և մարմնի խնամքի համար արտադրանքի առցանց մանրածախ վաճառք:

(740) Ալեքսանդր Նահապետյան

(210) 20180371 (111) 28290
(220) 12.03.2018 (151) 27.12.2018
(181) 12.03.2028

(730) Դեսյեմ Բյուֆի Գրուպ Ինք., CA

(442) 01.06.2018

(540)

DECIEM

(511)

դաս 3. մարմնի խնամքի կոսմետիկական պատրաստուկներ. մաշկի և մարմնի խնամքի պատրաստուկներ, այն է՝ դեմքի խոնավացնող միջոցներ, մարմնի խոնավացող միջոցներ, դեմքի մաշկի ծերացումը կանխարգելող միջոցներ. մարմնի մաշկի ծերացումը կանխարգելող միջոցներ, այն է՝ մարմնի մաշկի ծերացումը կանխարգելող քսուքներ, լոսյոններ, ժելեր, յուղեր, մաքրող միջոցներ, մարմնի օճառներ, մաշկի մեռած բջիջները շերտազատող միջոցներ (պիլինգ), խոնավացնող միջոցներ, մաշկի լավորակիչներ, մաշկի փափկացնող միջոցներ և մաշկի կնճիռները վերացնող պատրաստուկներ. պարանոցի տեղային խնամքի միջոցներ, այն է՝ լոսյոններ, քսուքներ, ժելեր, յուղեր, մաքրող միջոցներ, մաշկի մեռած բջիջները շերտազատող միջոցներ (պիլինգ), խոնավացնող միջոցներ, մաշկի լավորակիչներ, մաշկի փափկացնող միջոցներ և մաշկի կնճիռները վերացնող պատրաստուկներ. պարանոցի համար.

մաշկի գերձգվածքի մշակման ոչ բուժական պատրաստուկներ, այն է՝ լոսյոններ, քսուքներ, ժելեր, յուղեր, մաքրող միջոցներ, մաշկի մեռած բջիջները շերտազատող միջոցներ (պիլինգ), խոնավացնող միջոցներ, մաշկի լավորակիչներ, մաշկի փափկացնող միջոցներ և մաշկի կնճիռները վերացնող պատրաստուկներ մաշկի գերձգվածքի մշակման համար. ցեյուլիտի մշակման ոչ բուժական պատրաստուկներ, այն է՝ լոսյոններ, քսուքներ, ժելեր, յուղեր, մաքրող միջոցներ, խոնավացնող միջոցներ, մաշկի լավորակիչներ ցեյուլիտի նվազեցման համար. մաշկի սպիտակեցման և (կամ) գունաբացման միջոցներ, այն է՝ լոսյոններ, քսուքներ, ժելեր, յուղեր, մաքրող միջոցներ, խոնավացնող միջոցներ, մաշկի լավորակիչներ մաշկի սպիտակեցման և գունաբացման համար. մազերի խնամքի արտադրանք, այն է՝ մազերի հեղուկացիրներ, մազերի խնամքի լոսյոններ, մազերի լավորակիչներ և մազերի ժելեր. կոսմետիկական պատրաստուկներ. մաքրող միջոցներ, սպիտակեցնող պատրաստուկներ և այլ նյութեր լվացքի համար, այն է՝ լվացքի սպիտակեցնող պատրաստուկներ, լվացքի փոշիներ և բուրավետ մոմեր սպիտակեղենի բուրավետացման համար. պատրաստուկներ մաքրման, ողորկման (փայլեցման), ճարպազերծման և հղկամշակման համար. օճառներ, այն է՝ օճառներ քրտնելու դեմ, մարմնի օճառներ, լոգանքի օճառներ և ձեռքի օճառներ. եթերային յուղեր, մազերի լոսյոններ. ատամի փոշիներ և մածուկներ, դեմքի և մարմնի քսուքներ, մարմնի լվացող միջոցներ, շամպուններ, մարմնի խոնավացնող միջոցներ, օդեկոլոններ. անուշաբույր ջուր. օճանելիք. անձնական օգտագործման հոտազերծիչներ.

դաս 35. մանրածախ առևտրի խանութների ծառայություններ կոսմետիկական միջոցների, անձնական խնամքի պարագաների, մաշկի, դեմքի և մարմնի խնամքի համար արտադրանքի ոլորտում. կոսմետիկական միջոցների, անձնական խնամքի պարագաների, մաշկի, դեմքի և մարմնի խնամքի համար արտադրանքի առցանց մանրածախ վաճառք:

(740) Ալեքսանդր Նահապետյան

(210) 20180384 (111) 28291
(220) 14.03.2018 (151) 27.12.2018
(181) 14.03.2028

(730) Դեյվիդ Բյուրի Գրուպ Ինք., CA
 (442) 01.06.2018
 (540)

THE ABNORMAL BEAUTY COMPANY

(526) «COMPANY» բառն ինքնուրույն պահպանության օբյեկտ է:
 (511)

դաս 3. մարմնի խնամքի կոսմետիկական պատրաստուկներ. մաշկի և մարմնի խնամքի պատրաստուկներ, այն է՝ դեմքի խոնավացնող միջոցներ, մարմնի խոնավացող միջոցներ, դեմքի մաշկի ծերացումը կանխարգելող միջոցներ. մարմնի մաշկի ծերացումը կանխարգելող միջոցներ, այն է՝ մարմնի մաշկի ծերացումը կանխարգելող քսուքներ, լոսյոններ, ժելեր, յուղեր, մաքրող միջոցներ, մարմնի օճառներ, մաշկի մեռած բջիջները շերտազատող միջոցներ (պիլինգ), խոնավացնող միջոցներ, մաշկի լավորակիչներ, մաշկի փափկացնող միջոցներ և մաշկի կնճիռները վերացնող պատրաստուկներ. պարանոցի տեղային խնամքի միջոցներ, այն է՝ լոսյոններ, քսուքներ, ժելեր, յուղեր, մաքրող միջոցներ, մաշկի մեռած բջիջները շերտազատող միջոցներ (պիլինգ), խոնավացնող միջոցներ, մաշկի լավորակիչներ, մաշկի փափկացնող միջոցներ և մաշկի կնճիռները վերացնող պատրաստուկներ պարանոցի համար. մաշկի գերձգվածքի մշակման ոչ բուժական պատրաստուկներ, այն է՝ լոսյոններ, քսուքներ, ժելեր, յուղեր, մաքրող միջոցներ, մաշկի մեռած բջիջները շերտազատող միջոցներ (պիլինգ), խոնավացնող միջոցներ, մաշկի լավորակիչներ, մաշկի փափկացնող միջոցներ և մաշկի կնճիռները վերացնող պատրաստուկներ մաշկի գերձգվածքի մշակման համար. ցեյուլիտի մշակման ոչ բուժական պատրաստուկներ, այն է՝ լոսյոններ, քսուքներ, ժելեր, յուղեր, մաքրող միջոցներ, խոնավացնող միջոցներ, մաշկի լավորակիչներ ցեյուլիտի նվազեցման համար. մաշկի սպիտակեցման և (կամ) գունաբացման միջոցներ, այն է՝ լոսյոններ, քսուքներ, ժելեր, յուղեր, մաքրող միջոցներ, խոնավացնող միջոցներ, մաշկի լավորակիչներ մաշկի

սպիտակեցման և գունաբացման համար. մազերի խնամքի արտադրանք, այն է՝ մազերի հեղուկացիրներ, մազերի խնամքի լոսյոններ, մազերի լավորակիչներ և մազերի ժելեր. կոսմետիկական պատրաստուկներ. մաքրող միջոցներ, սպիտակեցնող պատրաստուկներ և այլ նյութեր լվացքի համար, այն է՝ լվացքի սպիտակեցնող պատրաստուկներ, լվացքի փոշիներ և բուրավետ մոմեր սպիտակեղենի բուրավետացման համար. պատրաստուկներ մաքրման, ողորկման (փայլեցման), ճարպագերծման և հղկամշակման համար. օճառներ, այն է՝ օճառներ քրտնելու դեմ, մարմնի օճառներ, լոգանքի օճառներ և ձեռքի օճառներ. եթերային յուղեր, մազերի լոսյոններ. ատամի փոշիներ և մածուկներ, դեմքի և մարմնի քսուքներ, մարմնի լվացող միջոցներ, շամպուններ, մարմնի խոնավացնող միջոցներ, օդեկոլոններ. անուշաբույր ջուր. օճանելիք. անձնական օգտագործման հոտազերծիչներ:

դաս 35. մանրածախ առևտրի խանութների ծառայություններ կոսմետիկական միջոցների, անձնական խնամքի պարագաների, մաշկի, դեմքի և մարմնի խնամքի համար արտադրանքի ոլորտում. կոսմետիկական միջոցների, անձնական խնամքի պարագաների, մաշկի, դեմքի և մարմնի խնամքի համար արտադրանքի առցանց մանրածախ վաճառք:

(740) Էդուարդ Նահապետյան

- (210) 20180588 (111) 28292
- (220) 13.04.2018 (151) 27.12.2018
- (181) 13.04.2028

(730) Քլաբսիքսթին ար ընդ դի լիմիթեդ, СУ
(442) 02.07.2018
(540)



(511)

դաս 2. ներկեր. խաճանյութեր. արծնուկներ. ներկանյութեր ըմպելիքների համար. սննդային ներկանյութեր (ներկանյութ). ալիզարինային ներկանյութեր. ալյումինային ներկեր. ալյումինի փոշի գեղարվեստադեկորատիվ նպատակների համար. ասբեստային ներկեր. հակակոռոզիական պատրաստուկներ. սևեռակող նյութեր (սևեռիչներ) ջրաներկերի համար. արծաթի մածուկ. արծաթի էմուլսիաներ (ներկանյութեր). փոշիներ արծաթապատման համար. ասֆալտի լաք. սև լաք. աուրամին. մանրէասպան ներկեր. բաղադրություններ ներքին հարդարանքի համար. հակակոռոզիական ժապավեններ. կանադական բալզամ (բալասան). ներկանյութեր կարագի համար. ներկանյութեր գարեջրի համար. բիտումային լաքեր. պատվածքներ (ներկեր) փայտանյութի համար. խաճանյութեր փայտանյութի համար. ներկեր փայտանյութի կամ փայտի համար. սիենա (մուգ դեղին ներկանյութ). լաքեր բրոնզապատման համար. բրոնզափոշի ներկելու համար. ներկանյութեր կաշվի համար. կարամելներ (սննդային ներկանյութ). կարամելացված ածիկ (սննդային ներկանյութ). պատվածքներ (ներկեր) գուդրոնապատված ստվարաթղթի համար. ներկեր խեցեգործական իրերի համար. կապարի շպար. գազի մուր (ներկանյութ). պաշտպանական նախաներկային պատվածքներ տրանսպորտային միջոցների շրջանակների (շասսիների) համար. ներկանյութեր կոշիկների համար. կրակաթ. տպագրական մածուկներ (թանաք). կոբալտի օքսիդ (ներկանյութ). որդան կարմիր. բևեկնախեժ. ներկանյութեր. ներկանյութեր ածիկից. միջոցներ փայտանյութը պաշտպանելու համար. կոպալ (բուսական խեժ). անիլինային ներկանյութեր. նոսրացուցիչներ ներկերի համար. նոսրացուցիչներ լաքերի համար. թանձրարարներ ներկերի համար. կրեոզոտ փայտանյութը պահպանելու համար. խաճանյութեր կաշվի համար. ներկող նյութեր. գունանյութեր. քրքում (ներկանյութ). բնական անմշակ խեժեր. սոսնձաներկեր, տեմպերա. արծներ (լաքեր). արծնաներկեր. տպագրական ներկեր. ներկեր կենդանիների խարանձան համար. ներկերի սիկատիվներ (չորացման

ուժեղարարներ). ներկանյութեր մորթիների համար. պատվածքներ (ներկեր). սևեռակող նյութեր (լաքեր). լամպի մուր (ներկանյութ). ֆուստին (ներկանյութ). ջնարակներ (պատվածքներ). դեղնախեժ նկարչության համար. շլլաք (գոճխեժ), կարմրախեժ. բուսախեժեր. թանձր հակակոռոզիական քսուքներ. տպագրական ներկեր կլիշեների պատրաստման համար. ցինկի օքսիդներ (գունանյութեր). պաշտպանական յուղեր փայտանյութի համար. հակակոռոզիական յուղեր. հրակայուն ներկեր. ինդիգո (ներկանյութ). կապակցող նյութեր ներկերի համար. ներկանյութեր լիկյորների համար. կապարի գլյոտ (քարմարցանկ). մետաղական փոշիներ գեղարվեստա-դեկորատիվ նպատակների և տպագրության համար. մածիկներ (բնական խեժեր). մետաղական նրբաթիթեղ գեղարվեստա-դեկորատիվ նպատակների և տպագրության համար. բաղադրություններ մետաղների փայլազրկումը կանխելու համար. պաշտպանական պատրաստուկներ մետաղների համար. կապարի սուր. թուղթ զատիկի ձվերը ներկելու համար. աննատո (ներկանյութ). քրքում (զաֆրան) (ներկանյութ). սանդարակ (հոտավետ խեժ). մուր (ներկանյութ). աղտոր լաքերի համար. տիտանի երկօքսիդ (գունանյութ). բաղադրություններ ժանգի դեմ. նախաներկեր. ներկալուծույթներ սպիտակեցման համար. ներկանյութեր փայտանյութից. ներկիչ էքստրակտներ փայտանյութից. կարբոնիլ փայտանյութը պահպանելու համար. հանածո խեժի լաքեր. լաքեր. ներկեր (երանգավորիչներ) պատճենահանող ապարատների և մեքենաների համար. մակերևույթները բուսածածկույթից պահպանող ներկապատվածքներ. տպիչների և լուսապատճենահանող ապարատների համար լցված քարթրիջներ. բևեկն (ներկերի նոսրացուցիչ). կարկատան-ներկեր փոխադրելի. ջրաներկեր նկարելու համար. յուղաներկեր նկարչության համար. սննդային թանաքներ. տպիչների քարթրիջներ լցված սննդային ներկերով. նշիչների տեսքով գունանյութեր կահույքի վերականգնման համար.

դաս 3. սոսինձներ դնովի մազերի ամրացման համար. հղկաքարեր. պատրաստուկներ գործիքներ սրելու համար. քարեր սափրվելու համար (կապող միջոցներ). նշի յուղ. նշի օճառ.

համապար (պարֆյուներիա). պատրաստուկներ սպիտակեղենին փայլ հաղորդելու համար. օսլա (ապրետուր). կարմիր կրոկուս ողորկման համար. օճառներ. գործվածքների երանգները վերականգնող օճառներ. լեղակ սպիտակեղենի համար. էսենցիա (բնահյութ) բադիանից. կոսմետիկական պատրաստուկներ լոզանքի համար. օճառներ սափրվելու համար. շրթներկ. բամբակե տամպոններ կոսմետիկական նպատակների համար. կոսմետիկական դիմակներ. բերզամոտի յուղ. կավիճ սպիտակեցման համար. մաշկը սպիտակեցնող կոսմետիկական կրեմներ. պատրաստուկներ կաշվի գունաթափման համար. աղեր սպիտակեցման համար. սողա սպիտակեցման համար. պատրաստուկներ լվացքի համար. օսլա սպիտակեղենին փայլ հաղորդելու համար. բուրավետ փայտանյութ. պատրաստուկներ բերանի խոռոչի ողողման համար, բացառությամբ. բժշկական նպատակներով օգտագործվողների. լաքեր եղունգների համար. միջոցներ գրիմ անելու համար. լոսյոններ մազերի համար. մետաղների կարբիդներ (հղկանյութեր). սիլիցիումի կարբիդ (հղկանյութեր). եթերային յուղեր մայրու ծառից. հրաբխային մոխիր մաքրման համար. կոշիկի քսուքներ. միջոցներ մազերը ներկելու համար. պատրաստուկներ մազերը գանգրացնելու համար. արիեստական թարթիչներ. կոսմետիկական միջոցներ թարթիչների համար. պատրաստուկներ մաքրելու կամ փայլեցնելու համար. պատրաստուկներ ողորկման համար. կոշիկների խնամքի միջոցներ. մոմեր կահույքի և հատակների փայլեցման համար. փայլ տվող պատրաստուկներ (ողորկման համար). կոշիկի մոմեր. կոշիկի կուպր. մոմ բեղերի համար. մոմ մանրահատակի համար. ողորկելու մոմեր. դերձակի մոմ. եթերային յուղեր կիտրոնից. անուշաբույր ջուր (օդեկոլոն). ներկանյութեր զուգարանի ջրի համար. պահպանող բաղադրություններ կաշվի համար (փայլեցնող). կորունդ (հղկանյութ). կոսմետիկական միջոցներ կենդանիների համար. կոսմետիկական հավաքածուներ. կոսմետիկական միջոցներ. բամբակ կոսմետիկական նպատակների համար. մաքրող կավիճ. բծերը հանելու միջոցներ. կոսմետիկական մատիտներ. քսուքներ ողորկման համար. կոսմետիկական

կրեմներ. լվացքի սոդա, մաքրելու համար սոդա. մածուկներ ածելիներ սրելու փոկերի համար. մոմեր կաշվի համար կրեմներ կաշվի համար. լվացող միջոցներ, բացառությամբ արդյունաբերական և բժշկական նպատակների համար օգտագործվողների. լուծույթներ մաքրելու համար. ճարպազերծող միջոցներ, բացառությամբ արդյունաբերական նպատակների համար օգտագործվողների. պատրաստուկներ դիմահարդարանքը հեռացնելու համար. ատամի մածուկներ, ատամի փոշիներ. կենցաղային հակադիրտեր. ավմաստի փոշի (հղկանյութ). կենցաղային հակաստատիկներ. զմռնիտի թուղթ. պատրաստուկներ լաքը հեռացնելու համար. զմռնիտի կտորներ. պատրաստուկներ գունազերծման համար. պատրաստուկներ արծնուկը հեռացնելու համար. ժավելաջուր. նարդոսի ջուր. բուրավետ ջուր. հարդարանքի ջուր. օճառածառի կեղև լվացքի համար. զմռնիտ. խունկ. դեպիլյատորներ. մազահեռացնող մոմ. պատրաստուկներ լվացքը թրջելու համար. եթերային էսենցիաներ (բնահյութեր). եթերային յուղեր. ծաղիկների էքստրակտներ (պարֆյումերիա). գրիմ. պատրաստուկներ մաքրելու համար. հիմքեր ծաղկային օճանելիքների համար. բաղադրություններ հոտավետ նյութերով ծխեցման համար (պարֆյումերիա). բուրավետիչներ ամոքահունց խմորից պատրաստվող հրուշակեղենի համար (եթերային յուղեր). գաուլտերյան յուղ. կոսմետիկական վազելին. գերանիոլ. յուղեր կոսմետիկական նպատակների համար. ջրածնի պերօքսիդ կոսմետիկական նպատակների համար. հելիոտրոպին. կոսմետիկական յուղեր. հասմիկի յուղ. նարդոսի յուղ. յուղեր, որոնք ծառայում են որպես մաքրող միջոցներ. յուղեր պարֆյումերիայի և բուրավետ միջոցների համար. վարդի յուղ. հարդարանքի յուղեր. իոնոն (պարֆյումերիա). լոսյոններ կոսմետիկական նպատակների համար. հարդարանքի կաթ. սպիտակեցնող պատրաստուկներ լվացքի համար. արդուզարդի միջոցներ. հեղուկներ ապակիների, այդ թվում՝ հողմապակիների, մաքրման համար. պատրաստուկներ գործվածքները կոկելու (օսլայելու) համար. անանուխի էսենցիա (եթերայուղ). դաղձ օճանելիքի

արտադրության համար. կոսմետիկական միջոցներ հոնքերի համար. մուշկ. չեզոքացնող միջոցներ մշտագանգրացման համար. շամպուններ. օճանելիք. արհեստական եղունգներ. պատրաստուկներ եղունգների խնամքի համար. պատրաստուկներ պատի պաստառները մաքրելու համար. ողորկման թուղթ. ապակե հղկաթուղթ. պարֆյումերիային արտադրանք. կոսմետիկական միջոցներ մաշկը խնամելու համար. օճառներ ոտքերի քրտնելու դեմ. հղկաքարեր ողորկման համար. պեմզա (չեչաքար). շրթներկեր կոսմետիկական նպատակների համար. դիմափոշի. պատրաստուկներ սափրվելու համար. հոտազերծող օճառներ. հոտավետ (բուրավետ) նյութեր սպիտակեղենի բուրավետացման համար. սաֆրոլ. հատով օճառներ հարդարանքի համար. սոդայի մոխրաջուր. մատիտներ հոնքերի համար. հարդարանքի (արդուզարդի) տակ. կոսմետիկական ներկանյութեր. բևեկնայուղ ճարպազերծման համար. տերպենթինի յուղ ճարպազերծման համար. տերպեններ (եթերային յուղեր). հղկապաստառ. զմռնիտային պաստառ ապակե հղկանյութով. արդուզարդի միջոցներ քրտնելու դեմ (արդուզարդի պարագաներ). օճառներ քրտնելու դեմ. կիզելու ողորկման համար. հղկանյութեր. հղկաթուղթ. անուշադրի սպիրտ (լվացող, մաքրող միջոց). ալյումինային շիբեր (հականեխիչներ). նշի կաթ կոսմետիկական նպատակների համար. պատրաստուկներ ժանգը հեռացնելու համար. կոսմետիկական միջոցներ արևայրուքի համար. բուրավետիչներ (եթերային յուղեր). բուրավետիչներ ըմպելիքների համար (եթերային յուղեր). կենցաղային քիմիական գունաբացող նյութեր սպիտակեղենի համար. աղեր վաննաների համար, բացառությամբ բժշկական նպատակների համար օգտագործվողների. ներկանյութեր մոլորուքի և բեղերի համար. կոսմետիկական պատրաստուկներ նիհարելու համար. սոսինձներ արհեստական թաթիչների ամրացման համար. պատրաստուկներ ներկերը հեռացնելու համար. հոտազերծիչներ մարդու կամ կենդանիների համար. դեկորատիվ փոխատիպ նկարներ կոսմետիկական նպատակների համար. կապակցող միջոցներ կոսմետիկական

նպատակների համար. գունագրկող միջոցներ կոսմետիկական նպատակների համար. պատրաստուկներ լվանալիս սպիտակեղենը փափկացնելու համար. պատրաստուկներ ատամների պրոթեզները մաքրելու համար. պատրաստուկներ ջրհորդանները մաքրելու համար. շամպուններ ընտանի կենդանիների համար (ոչ բուժական խնամքի միջոցներ). կոսմետիկական լոսյոններով տոգորված անձեռոցիկներ. պատրաստուկներ ատամների պրոթեզների ողորկման համար. կաչուն նյութեր կոսմետիկական միջոցների համար. սափրվելու լոսյոններ. լաքեր մազերի համար. կոսմետիկական միջոցներ թարթիչները և հոնքերը ներկելու համար. հոտավետ խառնուրդներ ծաղիկներից և խոտերից. աերոզոլներ բերանի խոռոչի թարմացման համար. պատրաստուկներ չոր մաքրման համար. պատրաստուկներ մանրատախտակի վրայից մոմը հեռացնելու համար (մաքրող միջոցներ). սահումը կանխող մոմ հատակի համար. հեղուկներ հատակի համար, որոնք կանխում են սահելը. սեղմված օդով բալոններ մաքրման և փոշու հեռացման համար. ժել ատամների սպիտակեցման համար. լվացող միջոցներով տոգորված ջնջոցներ մաքրելու համար. միջոցներ բույսերի տերևներին փայլ հաղորդելու համար. խնկածողիկներ. խոնավակլանիչ նյութեր սպասք լվացող մեքենաների համար. օդի բուրավետիչներ. շերտիկներ շնչառությունը թարմացնելու համար. հոտազերծիչներ ընտանի կենդանիների համար. մաքրող միջոցներ անձնական հիգիենայի համար, ախտահանիչներ կամ հոտազերծիչներ. պատրաստուկներ հալվե վերայով կոսմետիկական նպատակների համար. ժելեր մերսման համար, բացառությամբ բժշկական նպատակներով օգտագործվողների. փայլ շրթունքների համար. բալզամներ, բացառությամբ բժշկական նպատակներով օգտագործվողների. չոր շամպուններ. կաչուն պիտակներ եղունգների համար. արևապաշտպան պատրաստուկներ. եթերային յուղեր ցիտրոնից. հինա (կոսմետիկական ներկանյութ). գուտալին (կոշիկի քսուք). տուփեր շրթների համար. պատրաստուկներ լոզանքի համար ոչ բժշկական նպատակների համար. մազերի լավորակիչներ. պատրաստուկներ մազերն ուղղելու համար. դիմահարդարումը

հեռացնող պատրաստուկներով տոգորված անձեռոցիկներ. կոլագեններ (սոսնձանյութ) կոսմետիկական նպատակների համար. սպիտակեցնող շերտիկներ ատամների համար. սննդային բուրավետիչներ (եթերային յուղեր). բուսական կոսմետիկական պատրաստուկներ. ոչ բուժական մաքրող միջոցներ անձնական հիգիենայի համար. բուսական էքստրակտներ կոսմետիկական նպատակների համար. եղունգների լաքահանիչներ. մոմ հատակի համար. շամպուններ կենդանիների համար (ոչ բժշկական խնամքի միջոցներ). պատրաստուկներ աչքերը լվանալու համար, ոչ բժշկական նպատակների համար. հեշտոցային լուծույթներ անձնական հիգիենայի կամ հոտազերծման համար. կենցաղային քիմիական պատրաստուկներ մաքրելու համար. բույր տարածող հոտավետ եղեգներ. սպիտակեցնող (գունագրկող) միջոցներ կենցաղային նպատակների համար. մերսման մոմեր կոսմետիկական նպատակների համար. կոսմետիկական միջոցներ երեխաների համար. շնչառությունը թարմացնող պատրաստուկներ անձնական հիգիենայի համար.

դաս 4. մեղրամոմ. մեթիլացված էթիլային սպիրտ. սպիրտ (վառելիք). վառելիք սպիրտի հիմքով. թղթե քուղեր վառելու համար. փայտի տաշեղ (մարխ) վառելու համար. կաչան (վառում). անտրացիտ. փոկերի սահումը արգելակող պատրաստուկներ. մոմեր Նոր տարվա տոնածառերի համար. թանձր քսուքներ զենքի համար. կապակցող բաղադրություններ ավելելու, սրբելու համար. վառելափայտ. փայտածուխ (վառելիք). մոմեր լուսավորման համար. քարածուխ բրիկետավորված. տորֆ բրիկետավորված (վառելիք). փայտանյութի բրիկետներ. վառելիքի բրիկետներ. դյուրավառ փոշիացված խառնուրդներ. կարնաուբի մոմ (արմավենու մոմ). ցերեզին (մոմային դիէլեկտրիկ). քարածուխ. տորֆ (վառելիք). վառելանյութ. յուղեր կոշիկները յուղելու համար. մոմ (հումք). մոմ փոկերի համար. մոմ լուսավորման համար. մոմ արդյունաբերական նպատակների համար. կոքս. հանքային վառելիք. թանձր քսուքներ փոկերի համար. յուղեր կաշին յուղելու համար. տեխնիկական ճարպեր. յուղեր շինարարական աշխատանքների ժամանակ կաղապարներից հանելը հեշտացնելու համար. ճրագու.

պատրաստուկներ փոշին մաքրելու համար. լուսավորող յուղեր. գազ լուսավորման համար. վառելիք լուսավորման համար. քսայուղեր. նավթային վառելիք. եթեր նավթային. լիգրոին (վառելանյութ). պատրույզներ մոմերի համար. տեխնիկական վազելին արդյունաբերական նպատակների համար. դիզելային վառելիք. վառելիքային գազ. նավթագազ. գազոլին (չգտած բենզին). քսուքային գրաֆիտ (գրաքար). յուղ քարածխային խեժից. քարածխային յուղ. յուղեր քարե կամ աղյուսե շարվածքը պահպանելու համար. խոնավացնող յուղեր. ձկան յուղ, տեխնիկական. սոյայի յուղից պատրաստուկներ այրուկը կանխելու նպատակով խոհանոցային սպասքը մշակելու համար. կերոսին (թորած նավթ). թանձր քսուքներ. պատրույզներ լամպերի համար. գորշաձուլ. քսանյութեր. մազութ. բարբարուկի յուղ արդյունաբերական նպատակների համար. նավթա. ոսկրայուղ արդյունաբերական նպատակների համար. օլեին. լեռնային մոմ (օզոկերիտ). պարաֆին. նավթ, այդ թվում՝ մշակված. ածխափոշի (վառելիք). ստեարին (բնաճարպ), բրդաճարպ, լանօլին. արևածաղկի ձեթ արդյունաբերական նպատակների համար. գիշերալամպ, ճրագ (մոմեր). կապակցող բաղադրություններ փոշու համար. յուղեր գործվածքների համար. շարժիչային վառելիք. կիզայուղեր. ոչ քիմիական հավելանյութեր շարժիչային վառելիքի համար. ճարպեր կաշին պահպանելու համար. տեխնիկական յուղեր. պնդացված գազեր (վառելիք). գերչակածեթ (տեխնիկական). յուղեր կաշին պահպանելու համար. յուղող-հովացնող հեղուկներ. յուղեր ներկերի համար. գեներատորային գազեր. մեքենայի յուղ. անուշահոտ մոմեր. էլեկտրական էներգիա. էթանոլ (վառելիք). արեթ. փոշին կլանող բաղադրություններ. բենզին. կենսավառելիք. բենզոլային վառելիք. քսիլենային վառելիք. դահուկների քսուքներ. լանոլին կոսմետիկական միջոցներ արտադրելու համար. մեղրամոմ կոսմետիկական միջոցներ արտադրելու համար.

դաս 5. ատամնաբուժական հղկանյութեր. ակոնիտին. սոսինձ ատամի պրոթեզների համար. պատրաստուկներ օդը մաքրելու համար. սպիտակուցային սննդամթերք բժշկական նպատակների համար.

սպիտակուցային պատրաստուկներ բժշկական նպատակների համար. բժշկական սպիրտ. ալդեհիդներ դեղագործական նպատակների համար. ազնիվ մետաղների համահալվածքներ ատամնաբուժական նպատակների համար. ատամնաբուժական ամալգամներ (սնդկագոդք). օսլա դիետիկ կամ դեղագործական նպատակների համար. անզգայացնող միջոցներ. սամիթի յուղ բժշկական նպատակների համար. կաչուն սպեղանիներ. արջընկույզի կեղև (տոնուսը բարձրացնող միջոց) բժշկական նպատակների համար. պատրաստուկներ վնասատու կենդանիներին ոչնչացնելու համար. հակասաթմատիկ թեյերի փունջ. ցրտահարությունից պաշտպանող քսուքներ դեղագործական նպատակների համար. պատրաստուկներ թուփքը բուժելու համար. պատրաստուկներ տնային սնկերը ոչնչացնելու համար. միջոցներ գլխացավի դեմ. ցեցից պաշտպանող պատրաստուկներ. միջոցներ մակաբույծների դեմ. հականեխիչներ. հականեխիչ բամբակ. հակադիուրետիկ պատրաստուկներ. գորտնուկներ բուժող մատիտներ. ապանեխված բամբակ. սնուցիչ միջավայրեր մանրէների կուլտուրաների համար. մանրէաբանական պատրաստուկներ բժշկական և անասնաբուժական նպատակների համար. մանրէական թույներ. մանրէական պատրաստուկներ բժշկական և անասնաբուժական նպատակների համար. հակակոշտուկային օղակներ ոտքերի համար. լոզանքների պատրաստուկներ բժշկական նպատակների համար. աղեր հանքային ջրերով լոզանքի համար. թթվածնային վաննաներ. ծովի ջուր բուժիչ լոզանքների համար. բուժիչ պատրաստուկներ լոզանքի համար. բալասանային պատրաստուկներ բժշկական նպատակների համար. վիրակապային կալանդներ (բանդաժներ). բալգամներ (բալասաններ) բժշկական նպատակների համար. լվացող միջոցներ անասունների համար (միջատասպաններ). բիոցիդներ. բիսմութի պատրաստուկներ դեղագործական նպատակների համար. միջատասպան միջոցներ. փայտածուխ դեղագործական նպատակների համար. դեղերով տոգորված կոնֆետներ. բուժիչ ցեխեր. ցեխեր լոզանքների համար. պատրաստուկներ այրվածքները մշակելու

համար. կաշու (ակացիայի, արմավենու էքստրակտ) դեղագործական նպատակների համար. պատրաստուկներ ոսկրակոշտուկները բուժելու համար. կալոմել (ֆունգիցիդ). փոշի ճանճասպեղանուց. ռետին ատամնաբուժական նպատակների համար. օշարակներ դեղագործական նպատակների համար. դեղապատիճներ. դեղագործական պատրաստուկներ. վիրակապեր տաք կոմպրեսների համար. բամբակյա կտորներ բժշկական (բուժական) նպատակների համար. ծվատուք բժշկական նպատակների համար. կրային պատրաստուկներ դեղագործական նպատակների համար. լվացող միջոցներ շների համար (միջատասպաններ). ռեպելենտներ շների համար. քիմիա-դեղագործական պատրաստուկներ. քլորալի ջրային լուծույթ դեղագործական նպատակների համար. քլորաֆորմ. ծխախոտ չպարունակող սիգարետներ բժշկական նպատակների համար. ատամի ցեմենտներ. ցեմենտ կենդանիների սմբակների համար. կաղապարամուծեր ատամնաբուժական նպատակների համար. մոմեր ծխահարման համար. կոկաին. հակամակաբուժային վզակապեր կենդանիների համար. աչքի թրջոցներ. վիրակապեր կոմպրեսների համար. վիտամինային պատրաստուկներ. քիմիական հաղորդիչներ էլեկտրակարգիչաֆիական էլեկտրոդների համար. կենդուրանգի կեղև բժշկական նպատակների համար. դեղեր փորկապության դեմ. լուծույթներ հպանոսայնակների համար. քիմիական հակաբեղմնավորիչ միջոցներ. ռադիոլոգիական ցայտունակ նյութեր բժշկական (բուժական) նպատակների համար. պատրաստուկներ կոշտուկները հեռացնելու համար. բամբակ բժշկական նպատակների համար. դեղագործական պատրաստուկներ արևայրուքը բուժելու համար. կաուստիկ մատիտներ. ցրտահարման ժամանակ օգտագործվող պատրաստուկներ. արյուն կանգնեցնող մատիտներ. կրոտոնի կեղև. կուրարե (ուժեղ թույն). պատվաստանյութեր. լվացող միջոցներ բժշկական նպատակների համար. եփուկներ դեղագործական նպատակների համար. նյութեր ատամնալցման համար. նյութեր ատամների ծեփապատճենների համար. լաքեր ատամների

համար. մածիկներ (մաստիկա) ատամների համար. բժշկական վիրակապման նյութեր. ճենապակի ատամի պրոթեզների համար. պատրաստուկներ ատամների դուրս գալը հեշտացնելու համար. արյունը մաքրող միջոցներ. ախտահանիչ միջոցներ հիգիենիկ նպատակների համար. հոտազերծիչներ, բացառությամբ մարդկանց կամ կենդանիների համար նախատեսվածների. պատրաստուկներ մկների ոչնչացնելու համար. հաց շաքարախտով հիվանդների համար. մարսողությանը նպաստող դեղագործական միջոցներ. դիգիտալին. ցավազրկողներ. դեղամիջոցներ. լրացված ճամփորդական դեղատուփեր. մազնեգիադ դեղագործական նպատակների համար. պատրինջի ջուր դեղագործական նպատակների համար. հանքային ջրեր բժշկական նպատակների համար. հանքային ջրերի կազմի մեջ մտնող աղեր. ստորերկրյա տաք ջրեր. ծառերի կեղևներ դեղագործական նպատակների համար. էլիքսիրներ (դեղագործական պատրաստուկներ). լուծիչներ կաշուն սպեղանիները հեռացնելու համար. հակասպորային պատրաստուկներ. վիրախճուճներ, տամպոններ վերքերը բուժելու համար. աղեր բժշկական նպատակների համար. բարդ եթերներ դեղագործական նպատակների համար. պարզ եթերներ դեղագործական նպատակների համար. վիրաբուժական վիրակապման նյութեր. էվկալիպտի (նիվենու) թուրմ դեղագործական նպատակների համար. էվկալիպտ (նիվենի) դեղագործական նպատակների համար. լուծողականներ (մաքրող միջոցներ). ալյուր դեղագործական նպատակների համար. կաթնային չոր խառնուրդներ մանկական սննդի համար. ջերմն իջեցնող միջոցներ. սամիթ բժշկական նպատակների համար. դեղաթուրմեր. բուժիչ թեյեր. ձկան յուղ. ֆունգիցիդներ. նյարդերը ամրապնդող միջոցներ. գվայակոլ դեղագործական նպատակների համար. որդաթափ միջոցներ. թանգիֆ վիրակապերի համար. լուծողական միջոցներ. դոնդողանյութ (ժելատին) բժշկական նպատակների համար. բոգ (օձադեղ) դեղագործական նպատակների համար. մանրէասպաններ. գլիցերաֆոսֆատներ. ռետին բժշկական նպատակների համար.

կտավատի սերմ դեղագործական նպատակների համար. քսուքներ բժշկական նպատակների համար. քսուքներ անասնաբուժական նպատակների համար. կթելու ժամանակ օգտագործվող քսուք. քիմիական պատրաստուկներ հղիության ախտորոշման համար. բուժիչ յուղեր. հեմատոգեն. հեմոգլոբին. դեղաբույսեր. հորմոններ բժշկական նպատակների համար. մանանեխի յուղ դեղագործական նպատակների համար. հիդրաստին. հիդրաստինին. խոնավածուծ բամբակ. սերմնահեղուկ արհեստական բեղմնավորման համար. ռեպելենտներ միջատների դեմ. յոդի թուրմ. պեպտոններ դեղագործական նպատակների համար. յոդաֆորմ. իռլանդական մամուռ բժշկական նպատակների համար. յալապա (լուծողականներ). հաբեր հազի դեմ, յույութա. մատուտակ դեղագործական նպատակների համար. ծխախոտի լուծամզուքներ (էքստրակտներ) (միջատասպաններ). կաթնային ֆերմենտներ դեղագործական նպատակների համար. ածիկակաթից ըմպելիքներ բժշկական նպատակների համար. լվացող միջոցներ կենդանիների համար (միջատասպաններ). ալյուր կտավատի սերմից դեղագործական նպատակների համար. լոսյոններ դեղագործական նպատակների համար. կաթնաշաքար (լակտոզ) դեղագործական նպատակների համար. պատրաստուկներ միջատների թրթուրները ոչնչացնելու համար. խմորիչներ դեղագործական նպատակների համար. պատրաստուկներ ցամաքային կակղամորթներին ոչնչացնելու համար. քսուքներ. լուպուլին դեղագործական նպատակների համար. ծամոն բժշկական նպատակների համար. մանգրենու կեղև դեղագործական նպատակների համար. կանացի հիգիենիկ կիսավարտիքներ. դադձ (անանուխ) դեղագործական նպատակների համար. քիմիական պատրաստուկներ միլոյուի դեմ մշակման համար. ածիկ դեղագործական նպատակների համար. պատրաստուկներ վնասատու բույսերը ոչնչացնելու համար. ծծմբային ձողիկներ (ախտահանիչ միջոցներ). բժշկական շրթնաքսուքներ. թուրմեր բժշկական նպատակների համար. շիճուկներ. մենթոլ. սնդիկային քսուքներ. սնուցիչ նյութեր

միկրոօրգանիզմների համար. միկրոօրգանիզմների մանրէախմբեր բժշկական կամ անասնաբուժական նպատակների համար. պաստեղներ դեղագործական նպատակների համար. թույն առնետների համար. կաչուն ճանճորսներ. պատրաստուկներ ճանճերին ոչնչացնելու համար. մանանեխ դեղագործական նպատակների համար. լոսյոններ անասնաբուժական նպատակների համար. միրոբալանի կեղև դեղագործական նպատակների համար. քիմիական պատրաստուկներ մրիկով վարակված հատիկաբույսերը մշակելու համար. թմրադեղեր. հոտոտելի աղեր. քսուքներ դեղագործական նպատակների համար. ափիոնային պատրաստուկներ. ափիոն. օպոդելոկ. պատրաստուկներ օրգանաբուժության համար. ոսկու ամալգամներ (սնդկազոդք) ատամների համար. պեկտիններ դեղագործական նպատակների համար. հիգիենիկ տամպոններ կանանց համար. հիգիենիկ սրբիչներ, միջադիրներ. ֆենոլներ դեղագործական նպատակների համար. թուլթ մանանեխային սպեղանիների համար. միջոցներ մակաբույծներին ոչնչացնելու համար. դեղագործական պատրաստուկներ մաշկի խնամքի համար. խոտային թեյեր բժշկական նպատակների համար. դեղագործական պատրաստուկներ թեփը հեռացնելու համար. պեպսիններ (ֆերմենտներ) դեղագործական նպատակների համար. պատիճներ դեղագործական նպատակների համար. առաջին օգնության լրացված դեղատուփեր. ֆոսֆատներ դեղագործական նպատակների համար. քիմիական պատրաստուկներ ֆիլոկսերայի դեմ մշակման համար. միջոցներ ոտքերը քրտնելու դեմ. արյան պլազմա. թույներ. կալիումի աղեր բժշկական նպատակների համար. պիրետրումի փոշի. քվեբրալսո (դաբադային էքստրակտ) բժշկական նպատակների համար. քվասիա (տոնուսը բարձրացնող միջոց) բժշկական նպատակների համար. քինաքինայի (խինինի) կեղև բժշկական նպատակների համար. քինին բժշկական նպատակների համար. քինոլին բժշկական նպատակների համար. ռադիոակտիվ նյութեր բժշկական (բուժական) նպատակների համար. ռադիում բժշկական նպատակների համար. բուժիչ արմատներ. խավարծիլի արմատներ

դեղագործական նպատակների համար. տոնուսը բարձրացնող միջոցներ (դեղային պատրաստուկներ). ազոտաթթվական հիմնային բիսմութ դեղագործական նպատակների համար. սարսապարիլ բժշկական նպատակների համար. արյուն բժշկական նպատակների համար. բժշկական տզրուկներ. ուսի վիրաբուժական վիրակապեր. ցավամոքիչ միջոցներ, տրանկվիլիզատորներ. հասկաժանգ դեղագործական նպատակների համար. դեղամիջոցներ շիճուկաբուժության համար. մանանեխի սպեղանի. պատրաստուկներ հողը մանրէազերծելու համար. քնաբերներ. նատրիումի աղեր բժշկական նպատակների համար. պատրաստուկներ մանրէազերծման համար. ստրիխնին. արյուն կանգնեցնող (արյունարգել) միջոցներ. շաքար բժշկական նպատակների համար. սուլֆամիդային պատրաստուկներ (դեղորայքային պատրաստուկներ). բժշկական մոմեր, դեղամոմեր. գինեքար դեղագործական նպատակների համար. տերպենթին դեղագործական նպատակների համար. բևեկնայուղ դեղագործական նպատակների համար. թիմոլ դեղագործական նպատակների համար. միջոցներ քրտնելու դեմ. հատուկ նյութերով տոգորված թուղթ ցեցերի դեմ. անասնաբուժական պատրաստուկներ. քիմիական պատրաստուկներ վարակված խաղողը մշակելու համար. պատրաստուկներ մակաբույծներին ոչնչացնելու համար. թարախաքաշ միջոցներ. ացետատներ դեղագործական նպատակների համար. թթուներ դեղագործական նպատակների համար. կաչուն ժապավեններ բժշկական նպատակների համար. ալկալոիդներ բժշկական նպատակների համար. դիետիկ սննդամթերք բժշկական նպատակների համար. մանկական սնունդ. ալյումինի ացետատ դեղագործական նպատակների համար. նշիկաթդեղագործական նպատակների համար. քուրքներ արևայրուքի դեմ. լոգանքի աղեր բժշկական նպատակների համար. մատուտակի ձողիկներ դեղագործական նպատակների համար. խմելու սոդա դեղագործական նպատակների համար. կենսաբանական պատրաստուկներ բժշկական նպատակների համար. բրոմ դեղագործական նպատակների համար. դիետիկ ըմպելիքներ

բժշկական նպատակների համար. քափուրի յուղ բժշկական նպատակների համար. քափուր բժշկական նպատակների համար. սառնաշաքարներ բժշկական նպատակների համար. կարբոնիլ (հակամակաբուժային միջոց). ալգիցիդներ. լեցիթին բժշկական նպատակների համար. գազեր բժշկական նպատակների համար. ամենօրյա միջադիրներ (հիգիենիկ). մայր մեղվի կաթ դեղագործական նպատակների համար. բժշկական միջոցներ նիհարելու համար. բարդ ցելյուլոզային (թաղանթանյութային) եթերներ դեղագործական նպատակների համար. կաուստիկներ դեղագործական նպատակների համար. պարզ ցելյուլոզային (թաղանթանյութային) եթերներ դեղագործական նպատակների համար. հացահատիկային բույսերի մշակման երկրորդական արգասիքներ բժշկական նպատակների համար. քիմիական պատրաստուկներ դեղագործական նպատակների համար. կոլոդիում դեղագործական նպատակների համար. թթու գինեքար դեղագործական նպատակների համար. կրեոզոտ (փայտի տոգորանյութ) դեղագործական նպատակների համար. ատամնաբուժական դեղամիջոցներ. դեղամիջոցներ մարդու համար. դեղամիջոցներ անասնաբուժական նպատակների համար. ախտորոշման պատրաստուկներ բժշկական նպատակների համար. գլիցերին բժշկական նպատակների համար. միքստուրաներ. ֆերմենտներ դեղագործական նպատակների համար. ծծմբածաղիկ դեղագործական նպատակների համար. ֆորմալդեհիդ (մրջնալդեհիդ) դեղագործական նպատակների համար. ծխելու խոտեր բժշկական նպատակների համար. բժշկական պատրաստուկներ ծխեցման համար. գխտորաթթու դեղագործական նպատակների համար. վազելին բժշկական նպատակների համար. խաղողաշաքար (գլյուկոզ) բժշկական նպատակների համար. դեղնախեժ բժշկական նպատակների համար. գուրյուն-բալզամ (բալասան) բժշկական նպատակների համար. գալյուկի լուծամզուքներ (էքստրակտներ) դեղագործական նպատակների համար. գերչակի յուղ բժշկական նպատակների համար. ջրածնի պերօքսիդ բժշկական նպատակների համար. յոդ

դեղագործական նպատակների համար. յոդիդներ դեղագործական նպատակների համար. ալկալիական մետաղների յոդիդներ դեղագործական նպատակների համար. իզոտոպներ բժշկական նպատակների համար. դիետիկ նյութեր բժշկական (բուժական) նպատակների համար. խանձարուրներ անմիզապահությամբ տառապողների համար. կենսաբանական պատրաստուկներ անասնաբուժական նպատակների համար. քիմիական պատրաստուկներ բժշկական նպատակների համար. քիմիական պատրաստուկներ անասնաբուժական նպատակների համար. քիմիական ռեակտիվներ բժշկական կամ անասնաբուժական նպատակների համար. պատրաստուկներ հպառսպնյակների մաքրման համար. դիաստազ (խմորիչ) բժշկական նպատակների համար. սննդային նրբաթելեր. ֆերմենտներ բժշկական նպատակների համար. ֆերմենտներ անասնաբուժական նպատակների համար. ֆերմենտային (խմորիչ) պատրաստուկներ բժշկական նպատակների համար. ֆերմենտային (խմորիչ) պատրաստուկներ անասնաբուժական նպատակների համար. հիզոնիկ կիսավարտիքներ անմիզապահությամբ տառապողների համար. չորարարներ բժշկական նպատակների համար. դեղամիջոցներով տոգորված անձեռոցիկներ. միկրոտարրերով պատրաստուկներ մարդկանց և կենդանիների համար. ամինաթթուներ բժշկական նպատակների համար. ամինաթթուներ անասնաբուժական նպատակների համար. բարձիկներ կրծքով կերակրելիս օգտագործելու համար. մայրու կեղև, որն օգտագործվում է որպես ռեպելենտ՝ վանիչ նյութ. ախտահանիչ միջոցներ քիմիական զուգարանների համար. ձկան այլուր դեղագործական նպատակների համար. սննդային հանքային հավելումներ. բժշկական միջոցներ ատամի խոռոչի խնամքի համար. սննդային հավելումներ. ոսկրացեմենտ վիրաբուժական և ոսկրաբուժական նպատակների համար. ծխեցման համար ռեպելենտներ միջատների դեմ. ակարիցիդներ (տիզասպաններ). հակաբիոտիկներ. բժշկական նպատակներով օգտագործվող միջոցներ ախորժակը ճնշելու համար. պատրաստուկներ բրոնխները լայնացնելու համար. կոշտուկային

բարձիկներ. մոլեսկին (բամբակե գործվածք) բժշկական նպատակների համար. հեշտոցային լուծույթներ բժշկական նպատակների համար. բժշկական պատրաստուկներ մազերն աճեցնելու համար. ստերոիդներ. օժանդակ միջոցներ բժշկական նպատակների համար. վիրաբուժական հյուսվածքապատվաստներ կենդանի հյուսվածքներից. բժշկական նպատակներով օգտագործվող աչքի վիրակապեր. թթվածին բժշկական նպատակների համար. հոտազերծիչներ հագուստի կամ մանածագործվածքային արտադրանքի համար. օդը թարմացնող հոտազերծիչներ. հեշտոցային լվացման միջոցներ բժշկական նպատակների համար. ցողունային բջիջներ բժշկական (բուժական) նպատակների համար. ցողունային բջիջներ անասնաբուժական նպատակների համար. մշակաբույսեր կենսաբանական հյուսվածքներից բժշկական նպատակների համար. մշակաբույսեր կենսաբանական հյուսվածքներից անասնաբուժական նպատակների համար. սառեցնող հեղուկացիրներ բժշկական նպատակների համար. քսանյութեր ինտիմ նպատակների համար. պատրաստուկներ հալվե վերայից դեղագործական նպատակների համար. մարգարտե դիմափոշի բժշկական նպատակների համար. պատրաստուկներ սեռական ակտիվությունը պակասեցնելու համար. մանկական խանձարուրներ. մանկական կիսավարտիք-խանձարուրներ. բուժական պատրաստուկներ աչքերը լվանալու համար. հաբեր ախորժակը զսպելու համար. հաբեր նիհարելու համար. արևայրուքի հաբեր. հաբեր-հակաօքսիդանտներ. սննդային հավելումներ կենդանիների համար. սպիտակուցային սննդային հավելումներ. սննդային հավելումներ կտավատի սերմերից. սննդային հավելումներ կտավատի սերմի յուղից. սննդային հավելումներ ցորենի ծիլերից. խմորիչի սննդային հավելումներ. սննդային հավելումներ մայր մեղվի կաթից. ակնամոմ դեղագործական նպատակների համար. սննդային հավելումներ ակնամոմից. սննդային հավելումներ բույսերի ծաղկափոշուց. սննդային հավելումներ ֆերմենտներից. սննդային հավելումներ խաղողաշաքարից (գլյուկոզայից). սննդային հավելումներ լեցիթինից. սննդային հավելում-

ներ ալգինատից, ալգինատներ դեղագործական նպատակների համար. սննդային հավելումներ կազեինից, սննդային հավելումներ պրոտեինից, պրոտեինից սննդային հավելումներ կենդանիների համար. ռեակտիվ թուղթ բժշկական նպատակներով. սպիրտ դեղագործական նպատակների համար. պեստիցիդներ. խանձարուրներ ընտանի կենդանիների համար. ախտահանիչ միջոցներ, ախտահանիչներ. վիրաբուժական սուսինձ. ախտորոշիչ կենսաբանական մարկերներ բժշկական նպատակների համար. պատրաստուկներ կորյակային հիվանդությունները բուժելու համար. բուժական անասնակեր կենդանիների համար. ախտորոշիչ պատրաստուկներ անասնաբուժական նպատակների համար. բամբակյա փայտիկներ բժշկական օգտագործման համար, բամբակյա տամպոններ բժշկական նպատակների համար. մանկական սննդային խառնուրդներ. կաթի փոշի երեխաների համար. հյուսվածքապատվաստներ (կենդանի հյուսվածքներ). կոլագեն բժշկական նպատակների համար. բուսային լուծամզուքներ (էքստրակտներ) դեղագործական նպատակների համար. դեղագործական ապրանքներ. միկրոօրգանիզմներից պատրաստուկներ բժշկական կամ անասնաբուժական նպատակների համար. ֆիտոթերապևտիկ պատրաստուկներ բժշկական նպատակների համար. բույսերի էքստրակտներ բժշկական նպատակների համար. սեռական տոնուսը բարձրացնող ժելեր. իմունախթանիչներ. նուտրիցևտիկ պատրաստուկներ թերապևտիկ կամ բժշկական նպատակներով. բժշկական նպատակներին հարմարեցրած սառեցումով չորացրած սնունդ. բժշկական նպատակներին հարմարեցված համասեռ սնունդ. նախապես լցված ներարկիչներ բժշկական նպատակներով. բժշկական նպատակներին հարմարեցրած սառեցումով չորացրած միս. ռեակտիվ թուղթ անասնաբուժական նպատակներով. կապակցող միջոցներ բժշկական նպատակների համար. ատամի մածուկներ բուժական. բուժիչ պատրաստուկներ ոջիների դեմ (պեդիկուլիցիդներ). ոջիլասպան շամպուններ. միջատասպան շամպուններ կենդանիների համար. անասնաբուժական միջատասպան

վացող միջոցներ. հակամանրէային օճառներ. ձեռքերը լվանալու հակամանրէային միջոցներ. սափրվելուց հետո օգտագործվող բուժական լոսյոններ. բուժիչ շամպուններ. արդուզարդի բուժիչ պատրաստուկներ. մազերի բուժիչ լոսյոններ. բուժիչ չոր շամպուններ. բուժիչ շամպուններ ընտանի կենդանիների համար. ախտահանող օճառներ. բուժիչ օճառներ. բուժական մերսման մոմեր. ասաիի փուշու հիմքի վրա սննդային հավելումներ. վիտամինային հավելումներով սպեղանալաթեր. սննդային հավելումներ կոսմետիկական ազդեցությամբ. նիկոտինային ծամոն (խեժ) ծխելուց հրաժարվելու համար. նիկոտինային սպեղանալաթ ծխելուց հրաժարվելու համար.

դաս 6. չմշակված կամ մասնակի մշակված պողպատ. լեգիրացված պողպատ. պողպատաշերտ. պողպատե լար. պողպատե ձուլվածք. պողպատե կայմասյուններ. պողպատե գալարավարագույրներ. պողպատե թերթեր. պողպատե խողովակներ. մետաղական կցիչներ հաղորդափոկների համար. երկաթուղային ուղեփոխ սլաքներ. մետաղական ծայրափողակներ. նեյզիլբեր (արծաթ-նիկելի համահալվածք), մեքիոր. ալյումին. բրոնզ. ալյումինե լար. խարսխասալեր. մետաղյա ծայրափողակներ. մետաղական մղակներ. մետաղյա կայմասյուններ. մետաղական ձողեր. թակարդներ վայրի գազանների համար, ծուղակներ վայրի գազանների համար, դարաններ վայրի գազանների համար. կապկավածքներ բեռների տեղափոխման բեռնման-բեռնաթափման աշխատանքների համար. հակաշփական համահալվածք. պաշտպանիչ մետաղական ցանկապատեր ծառերի համար. արկղիկներ դրամի համար (մետաղական կամ ոչ մետաղական). արծաթե զոդանյութ. մեքիոր. համահալվածքներ անագի հիմքի վրա՝ արծաթե պատվածքով. մետաղական ամրանանյութեր բետոնի համար. անկիզելի պահարաններ (մետաղական կամ ոչ մետաղական). մետաղյա սահմանափակիչներ պատուհանների համար, դռների մետաղական նեցուկներ, դռների մետաղական սահմանափակիչներ, մետաղական տափօղակներ. մետաղյա սևեռակման օղակներ. մետաղական ծխիներ. հատակի մետաղական սալիկներ. փշալար. ձողեր մետաղական ցանցա-

վանդակների համար, ձողեր մետաղական ցանկապատերի համար, բերիլիում (գլիցինիում), շղթաներ անասունների համար, երկեղջուր զնդաններ, բաբիտ (համահավաճք), մետաղական զրահապատվածք, մետաղական փականքներ տուփերի համար, մետաղական հեղույսներ, բալոններ (մետաղական պահեստարաններ) սեղմված գազերի կամ հեղուկ օդի համար, ճանաչման մետաղական ապարանջաններ, պողպատասալեր, կարծր զոդանյութեր, մետաղական կցաշուրթեր, բրոնզե տապանաքարեր, բրոնզից պատրաստված իրեր (արվեստի ստեղծագործություն), ճոպաններ կախուղիների համար, մետաղաճոպաններ կախուղիների համար, մետաղական ծայրապանակներ ճոպանների համար, մետաղական ծայրապանակներ մետաղաճոպանների համար, ոչ էլեկտրական միացքներ մետաղաճոպանների համար, կադմիում, կախովի կողպեքներ, մետաղական թիթեղիկներ սեպապնդման համար, մետաղական ծայրապանակներ զբոսանքի գավազանների համար, մետաղական տարողություններ թթուներ պահելու համար, արկղիկներ դրամի համար՝ պարունակության պահպանվածության ապահովմամբ, հաֆնիում (կելտիում), մետաղական շղթաներ, մետաղական պաշտպանիչ շղթաներ, ձգող մետաղական միացուցիչ օղակներ շղթաների համար, շինարարական մետաղյա շրջանակներ, պատուհանի բլոկներ, պատուհանի անվակներ, պատուհանի հղովակներ, մետաղական խողովակներ կենտրոնական ջեռուցման համակարգերի համար, պայտի մեխեր, մետաղյա ցցեր, մետաղյա առանցքներ, քրոմ, ֆեռոքրոմ, քրոմի հանքաքար, մետաղական երիթակներ, մետաղական ճուլկիներ, մետաղյա բանալիներ, մեխեր, պաստառամեխեր, հարդարման մեխեր, մետաղական դյուբելներ, չմշակված կոբալտ, մետաղյա նյութեր երկաթուղիների ռելսուղիների համար, մետաղական սյուներ կառուցվածքների համար, ջրմուղի մետաղական խողովակներ, ականոցներ (երկաթեղեն իրեր), պահածոյի մետաղական բանկաներ, մետաղյա բեռնարկղեր (պահպանման, պահեստավորման և փոխադրման համար), մետաղյա զուգառելսեր, մետաղակաղապար (ձուլման արտադրություն),

զնդաններ, կցվանքային մետաղական մակադրակներ կտուրների ջրամեկուսացման համար, խողովակների մետաղական արմունկներ, խողովակների մետաղական ճյուղավորումներ, մետաղական դռներ, գոտիները ձգելու մետաղական հարմարանքներ, մետաղական սեղմակներ (պահանգներ), մետաղյա կեռեր կաթսայիկների համար, պատուհանի մղակներ, կեռեր (երկաթեղեն իրեր), պատուհանների մետաղապատվածքներ, լարեր սովորական մետաղներից, չմշակված կամ մասնակի մշակված պղինձ, պղնձե օղակներ, անջրանցիկ մետաղյա ամրակապեր, մետաղական պահեստարաններ սեղմված գազերի կամ հեղուկ օդի համար, դռան առջևի քերակներ կեղտը կոշիկի ներբաններից հեռացնելու համար, ցամաքուրդային մետաղական խողովակներ, չմշակված կամ մասամբ մշակված երկաթ, կցվանքային մակադրակներ ռելսերի համար, մետաղական պտուտակներ, մետաղական պտուտամեխեր, փաթեթվածքներ մետաղե թիթեղից, մետաղական փոստարկղեր, դռան ոչ էլեկտրական զանգակներ, անվաբութակներ, շինարարական մետաղյա կալունակներ, շինարարական մետաղյա բարձակներ, մետաղյա սանդուղքներ, լուսամուտի մետաղական սողնակներ, մետաղական խողովակներ, մետաղական ռելսեր, պատուհանների մետաղյա պիտույքակազմեր, օղակապի երկաթ, երկաթալար, չմշակված կամ մասնակի մշակված թուջ, երկաթի հանքաքար, դռները փակելու ոչ էլեկտրական հարմարանքներ, ֆեռոմոլիբդեն, ֆեռոսիլիցիում, ֆեռոտիտան, ֆեռովոլֆրամ, շինարարական մետաղական ամրան, բույթեր (երկաթեղեն իրեր), ունկով հեղույսներ, մետաղական փականքներ, բացառությամբ էլեկտրականների, մետաղական փականներ, բացառությամբ էլեկտրականների, գալենիտ (հանքանյութ), կապարակնիքներ, գերմանիում, մետաղական հողմացույցներ, լեռնագնացների կոշիկների սեպեր, լեռնագնացների կոշիկների երկաթե մեխեր, մետաղական կաղապարներ սառույցի համար, յուղելու ներագույցներ, մետաղական ցանցեր, զսպանակավոր փականքներ, զսպանակավոր փականներ, ինդիում, մետաղական խորհրդանշաններ տրանսպորտային

միջոցների համար. մետաղական շերտավարագույրներ. չմշակված կամ մասնակի մշակված արույր. արտաքին մետաղական շերտավարագույրներ, արտաքին մետաղական լուսամուտափեղկեր. մետաղական հենահարթակներ հրթիռների արձակման համար. մետաղական կավարամածներ. մետաղական խարտուք. մետաղյա սանդղահեծաններ (սանդղուքի մասեր). լիմոնիտներ (միներալ). կոճղեր սովորական մետաղներից. դռների կամ պատուհանների միջակապեր. մետաղական անվակներ մահճակալների համար, մետաղական անվիկներ մահճակալների համար. մետաղական մղակներ. բլումներ (պողպատի գլոցուկ) (մետաղագործություն). մագնեզիում. մետաղական շարժական կառուցվածքներ. մետաղական սեղմողակներ կոթերի, բռնակների համար. մետաղական կցորդիչներ խողովակների համար. մանգան. մետաղական տակդիրներ բեռների փոխադրման և բեռնման-բեռնաթափման աշխատանքների համար. մետաղական հենահարթակներ բեռների տեղափոխման համար, մետաղական տակդիրներ բեռների տեղափոխման համար. մետաղական ձեռնասանդուղքներ (սանդուղքներ). մետաղական ծածկարաններ (շինարարություն). դռան մետաղական մուրճեր. ձեռնաշղթաներ. չմշակված կամ մասնակի մշակված սովորական մետաղներ. մետաղական հանքաքար. գործվածքներ մետաղալարից. հրակիր մետաղներ. մետաղական անվակներ կահույքի համար, մետաղական անվիկներ կահույքի համար. ազուցավոր մետաղական ցցեր. մոլիբդեն. մետաղական հուշարձաններ. մամլակի մետաղական շուրթեր. պատերի մետաղական երեսապատվածքներ (շինարարություն). նիկել. նիոբիում. շինարարական մետաղական մակադրակներ ջրամեկուսացման համար. տների լույս չարձակող մետաղական համարներ. փակոցափեղկեր մետաղական. մետաղական ցանկապատեր. մետաղական զամբյուղներ. ազդանշանային ոչմեխանիկական լույս չարձակող մետաղական պանելներ. պատերի շինարարական մետաղական երեսվածք. մետաղյա կեռիկ-կախիչներ հագուստի համար. մետաղական գլղոններ (կառուցվածքներ). լեզվակներ փականքների

համար. մետաղական սյուներ. զսպանակներ (երկաթեղեն իրեր). մետաղական հողովակներ, բացառությամբ մեքենաների մասերի. մետաղական ցցիկներ վրանների համար. մետաղական առաստաղներ. մետաղյա հատակներ. շինարարական մետաղական պատվածքներ. շրջադարձային շրջանակներ (երկաթգծերի համար). կտուրի մետաղական կղմինդր. չմշակված կամ մասնակի մշակված կապար. ջրացատկի մետաղական աշտարակներ. դռան մետաղական բռնակներ. մետաղական գամեր. մետաղական դարբասներ, մետաղական ճակատամուտք. դռների մետաղական լողաթներ, դռների մետաղական ժապավեններ. պողպատե տափակ նախապատրաստուկներ, դռան մետաղական սողնակներ. մետաղական օղակներ բանալիների համար. մետաղական հեռագրասյուններ. ցինկ. մետաղական հեծաններ. լայնանիստ մետաղական հեծաններ. հավաքովի մետաղական հենահարթակներ. երկաթեղեն փոքր իրեր. լույս չարձակող ճանապարհային ոչ մեխանիկական, մետաղական նշաններ. մետաղական միացքներ խողովակների համար. մետաղալարերը ձգելու հարմարանքներ (ձգող միացուցիչ). փաթեթավորման մետաղական տարողություններ. մետաղական պահեստարաններ. դռան մետաղական շեմեր. չլուսարձակող ոչ մեխանիկական մետաղական ազդանշաններ. շարժական մետաղական ջերմոցներ. մետաղական փականքներ տրանսպորտային միջոցների համար. մետաղական նեցուկներ, մետաղական սահմանափակիչներ. մետաղական բունկերներ. զանգուլակներ կենդանիների համար, զանգակներ կենդանիների համար. զանգուլակներ, զանգեր, զանգակներ. մետաղալար զոդման համար. մետաղական փականներ, բացառությամբ մեքենաների մասերի, մետաղական կափույրներ, բացառությամբ մեքենաների մասերի. արձաններ սովորական մետաղներից. երկաթգծային մետաղական կոճեր. տանտալ (մետաղ). տափակ սողնակներ. զնդաններ (ոյուրակիր). ձգող միացուցիչ օղակներ. տիտան. մետաղական տանիքածածկեր. տոմպակ, պղնձացինկ (համահավաք). մետաղական տապանաքարեր. մետաղական

տուրնիկետներ. ցանցավոր մետաղական ցանկապատեր. վոլֆրամ. մետաղական խողովակաշարեր. վանադիում. պատուհանների փեղկավոր մետաղական ապակեկալներ. մետաղյա պաշտպանող օղակներ. մետաղյա պնդացնող օղակներ. մետաղական մեծավանդակներ (կառուցվածքներ). ցիրկոնիում. պողպատե գնդիկներ. պողպատե գնդակներ. պողպատյա կառուցվածքներ. մետաղական արմատուր սեղմված օդի խողովակների համար. լարեր սովորական մետաղների համահավաքներից, բացառությամբ դյուրահալների. սովորական մետաղների համահավաքներ. այլումինե նրբաթիթեղ. կառանման մետաղական ցցեր. լողացող մետաղական նավամատուցներ նավերի կառանման համար. խարսխային հեղույսներ. պատերը երեսապատելու մետաղական պանելներ. մետաղական ամրանանյութեր խողովակների համար. շինարարական մետաղական ամրանանյութեր. մետաղական ամրանանյութեր շարժափոկերի համար. սովորական մետաղներից պատրաստված գեղարվեստական իրեր. մետաղական շինարարական շաղախատաշտեր. մետաղական տաշտեր թռչունների համար (կառուցվածքներ). լույս չարձակող մետաղական բակեններ. պողպատե ժապավենները ձգելու հարմարանքներ (ձգող միացուցիչ). մետաղյա ժապավեններ կապկպելու կամ փաթեթավորման համար. մետաղական թելեր կապկպվածքի համար. մետաղական տակառիկներ. տակառների մետաղական օղագոտիներ, տակառիկների մետաղական օղագոտիներ. մետաղական տակառներ. մետաղական լողավազաններ (կառուցվածքներ). մետաղյա շինանյութեր. կաղապարամածներ բետոնի համար. մետաղական հարմարանքներ հեծանիվների կայանման համար. ճանապարհի մետաղական ծածկեր. արկղեր սովորական մետաղներից. մետաղական խցաններ. ճարմանդներ սովորական մետաղներից (երկաթեղեն իրեր). խցանման մետաղական թասակներ. խցանման մետաղական թասակներ շշերի համար, պսակող մետաղական խցաններ շշերի համար, մետաղական կափարիչներ շշերի համար, շշերի մետաղյա կափարիչներ. մետաղական միջոցներ շշերի

խցանափակման համար. մետաղական բռնակներ-սևեռակներ. կարծր եռակցման մետաղական ձողեր. կարծր եռակցման և գոդման մետաղական ձողեր. եռակցման ձողեր. մետաղական փոկեր բեռների տեղափոխման և բեռնման-բեռնաթափման աշխատանքների համար. առասաններ բեռները փոխադրելու համար. մետաղական կիսանդրիներ. լողափի մետաղական խցիկներ. ներկելու մետաղական խցիկներ. մետաղական ոչ էլեկտրական ճոպաններ. սեղմիչ մետաղական հարմարանքներ խողովակների համար. մետաղական անուրներ մալուխները և խողովակներն ամրացնելու համար. մետաղական սեղմակներ ճոպանների, մետաղաճոպանների համար. պատուհանների մետաղական շրջանակներ. կարկասներ ջերմոցների համար. մետաղյա վրաքաշներ. ծխնելույզների մետաղական գլխադիրներ. կապկպվածքի մետաղական թելեր գյուղատնտեսական նպատակների համար. դռները բացելու ոչ էլեկտրական հարմարանքներ. շինարարական մետաղական սալիկներ. հատակի մետաղական սալեր. մետաղական դամբարաններ. մետաղական ֆուրնիտուր դագաղների համար. մետաղական բեռնատար տակդիրներ. բեռնման մետաղական եզրաչափքեր երկաթգծերի վագոնների համար. մետաղական հողակապեր. շինարարական մետաղական հիմնակմախքներ. դռան մետաղական շրջանակներ. մետաղյա նյութեր ճոպանուղիների ռելսուղիների համար. ծխնելույզների մետաղական գլխանոցներ. մետաղական ջրհորդաններ. ցամաքուրդային խողովակների մետաղական կափույրներ. մետաղական միջնապատեր. սյուների մետաղական պատյաններ նավթահորերի համար. մետաղական պահեստարաններ հեղուկ վառելիքի համար. շարժական կառուցվածքներ. լողուն մետաղական պահեստարաններ. մետաղական ճոպաններ. մետաղական քիվեր. քիվերի մետաղական բեկվածքներ, քիվերի մետաղական մոլդինգներ. մետաղական անկյունակներ. մետաղական պատուհաններ. դռների մետաղապատվածքներ. մետաղական անվիկներ բացովի դռների համար. մետաղական կափարիչներ դիտահորերի համար. մետաղական տանիքա-

պատվածքեր. կեռեր հերձաքարն (շիֆերը) ամրացնելու համար (երկաթեղեն իրեր). հագուստի կախարանների մետաղյա կեռիկներ. չմեկուսացված պղնձալար. մետաղական բաքեր. սանդուղքների մետաղական աստիճաններ. ջրհորդան մետաղական խողովակներ. ճկուն խողովակները փաթաթելու ոչ մեխանիկական թմբկազլաններ. անշարժ մետաղական բաշխիչ հարմարանքներ անձեռոցիկների կամ սրբիչների համար. ջրմուղի խողովակների մետաղական փականներ. շինարարական մետաղական փայտամածներ. մետաղյա հենասանդուղքներ. շարժական մետաղական նավասանդուղքներ ուղևորների համար. կապկպելու մետաղական միջոցներ. մետաղական պնդողակներ. մետաղական հենարաններ էլեկտրահաղորդագծերի համար. մետաղական ճյուղավորություններ խողովակաշարի համար. մետաղական շրջանակներ գերեզմանների համար, մետաղական շրջանակներ մահարձանների համար. մետաղական ցանկապատեր. ճկուն խողովակները փաթաթելու մետաղական ոչ մեխանիկական հարմարանքներ. մետաղյա ցուցանակներ. մետաղական հենարաններ. անագ. թիթեղ. անագաթիթեղ. թերթավոր մետաղ. մետաղական փականքներ պորտֆելների համար, մետաղական փականքներ պայուսակների համար. մետաղական ֆուրնիտուր կահույքի համար. շինարարական մետաղական պանելներ. արձանիկներ սովորական մետաղներից. մետաղական ժապավենները ձգելու հարմարանքներ (ձգող միացուցիչ). մետաղական ձուլակաղապարներ. մետաղական տապանասալեր. մետաղյա մահարձաններ. մետաղական ցուցանակներ տապանաքարերի համար. գերեզմանների մետաղական կոթողներ. մետաղական հուշատախտակներ. բուխարիների մետաղական ցանցեր, վառարանների մետաղական ցանցեր. մետաղական կանգադարակներ տակառների համար. մետաղական ֆուրնիտուր մահճակալների համար. դռների մետաղյա պիտույքակազմեր. մետաղական փականներ բեռնարկղերի համար. կապկպելու մետաղական միջոցներ խրճերի համար. ճանապարհային վթարային մետաղական ցանկապատեր. մետաղյա

արկղիկեր, մետաղյա սնդուկներ. տարբերիչ մետաղական ցուցանակներ, մետաղական անվանատախտակներ. գրանցման մետաղական համարանշաններ, համարի գրանցման մետաղական թիթեղներ. կերմետներ (խեցեղեն՝ մետաղափոշուց և դժվարահալ միացություններից). տակառների մետաղյա ծորակներ. մետաղական սյուներ հայտարարությունների համար. կառանման մետաղական տակառներ. ծխնելույզի մետաղական խողովակներ. մետաղական ծխանցքեր. մետաղական խողովակներ օդափոխիչ և օդի լավորակման հարմարանքների համար. մետաղական նրբաթիթեղ փաթաթման և փաթեթավորման համար. ոսկե զոդանյութ. ոչ մեխանիկական մետաղական ձագարներ. տառեր և թվեր սովորական մետաղներից, բացառությամբ տպագրականների. մետաղական կոլեկտորներ (հավաքիչներ) խողովակաշարերի համար. ճնշումային մետաղական խողովակաշարեր. հեռախոսի մետաղական խցիկներ. մետաղյա արկղեր գործիքների համար. մետաղական արկղեր գործիքների համար (դատարկ). մետաղյա հավանոցներ. արգելակային սեղմակներ (անիմների բլրկավորման կալուններ). պղպատյա ճոպաններ. մոծակապաշտպան մետաղական ցանցեր. լեռնագնացների մետաղական կեռեր. երկաթե տակդիրներ բուխարիների վառելափայտի համար. թռչուններին վանող հողմային մետաղական սարքեր. մետաղական վանդակներ վայրի գազանների համար. փոշենման մետաղներ. հրահետ մետաղյա շինանյութեր. կանաչով հյուսապատված տաղավարներ (մետաղական կառուցվածքներ). մետաղական ախոռներ. մետաղական խոզարներ. հավաքովի մետաղական տներ (պատրաստի հավաքակազմեր). մետաղական սկուտեղներ. փողոցի մետաղական ջրհորդաններ. պտուտակավոր մետաղական կափարիչներ շշերի համար. ոչ էլեկտրական սարքեր պատուհանները բացելու համար. ոչ էլեկտրական սարքեր պատուհանները փակելու համար. պատերը երեսապատելու մետաղական սալիկներ. մետաղական սալեր ճանապարհի ծածկերի համար. շինարարական մետաղական սալեր. մետաղական ձեռնասանդուղքներ. ֆոտո-

գավանական տարրերով ներկառուցված մետաղական տանիքածածկեր. մետաղական գրահապատ դռներ. մետաղական բազրիքներ լոգարանների համար. տոպրակների մետաղական անշարժ բաշխիչներ շների մնացորդների համար. 3D – տպագրության համար մետաղական փոշի և նրբաթիթեղ. մետաղական կեռիկներ պատուհանների համար. դռների մետաղական հենարաններ. տանիքների մետաղական փորակավոր կղմինդներ. մետաղական ճաղաշարքեր. երեսպատման մետաղական պատվածքներ կառուցատարրերի համար. շիկազլոցված պողպատյա ձողեր. փայլող պողպատյա ձողեր. շերտահանված մետաղյա ձողեր. ձգված և ողորկված մետաղյա ձողեր. պայուսակների մետաղյա կախիչներ. մետաղյա նեցուկներ կահույքի համար. մետաղյա պիտակներ. մետաղյա կանխտրներ (ջրամաններ). մետաղյա ցցեր բույսերի կամ ծառերի համար. մետաղյա դրոշակաձողեր (կառուցվածքներ). մետաղյա սեղանակներ պարկերը դրոշմելու համար. մետաղյա մեխեր կոշիկների համար. կոշիկների մետաղյա կրնկատակեր. էլեկտրոնային անկիզելի պահարաններ. մետաղյա ծալովի դռներ. մետաղյա ձուլածոներ շինությունների համար. բուխարիների մետաղյա դարակներ. տրանսպորտային միջոցների համար նախատեսված մետաղական թեք հարթակներ. սովորական մետաղներից խաչելություններ, բացառությամբ ոսկերչական իրերի. մետաղյա զսպանակավոր դռներ. նավթի արտահոսքի համար մետաղյա բեռնարկղեր. ձեռքի մետաղյա դրոշակաձողեր. դաս 8. հղկիչ գործիքներ (ձեռքի գործիքներ). հեսանաքարեր. նրբախարտոցներ. ածելիներ սրելու կաշվե փոկեր. բզեր (մախաթներ). կտրելիս օգտագործվող կալիչներ (ձեռքի գործիքներ). անցքակոկիչներ. անցքակոկիչների կցորդիչներ. ներպարուրակիչ շաղափիչների երկարիչներ. մածկաթիակներ, գունադանակներ (գույները խառնելու). մածկաթիակներ (ձեռքի գործիքներ). կաստետներ. գայլիկոններ (շաղափներ) (ձեռքի գործիքների մասեր). անկյունաչափական սարքեր (ձեռքի գործիքներ). հարմարանքներ կենդանիների կաշին քերթելու համար. պարուրահաններ. աղեղնաձև սղոցներ. սառը

զենք. ձեռքի մեխահան գործիքներ. ձեռքի ամբարձիկներ. սվինաձողեր. մորուք խուզելու մեքենաներ. ձեռքի շարժակով հորատներ. դուրեր. կացիներ ակոսներ, բնիկներ փորելու համար. անասուններին խարանելու գործիքներ. անասուններին խուզելու դանակներ. մեծամեխ կեռեր (ձեռքի գործիքներ). քարտաշի դուրեր. սրոցաքարեր. գամիչ մուրճեր (ձեռքի գործիքներ). մակերևույթները մաքրելու կտրոցներ (ձեռքի գործիքներ). մկրատներ. նրբունելիներ. փորագրելու կտրիչներ (ձեռքի գործիքներ). քլունգներ. խծումանդուրեր. գրչահատ դանակներ. քարի հետ աշխատելու մուրճեր. նրբասղոցներ. քերադանակներ. երիթակների անցքահատներ. արդուկման մուրճեր (ձեռքի գործիքներ). տոփաններ (ձեռքի գործիքներ). որսորդական դանակներ. ձեռքի սղոցների, մետաղասղոցների շրջանակներ. սղոցներ (ձեռքի գործիքներ). կոշիկի կաղապարներ (ձեռքով կարելու համար). ունելիներ մազերը գանգրացնելու համար. սեղանի սպասք (դանակներ, պատառաքաղներ և գդալներ). թանձր նյութերը կտրելու մկրատներ, փականագործի մկրատներ. կտրող ժապավեններ. ծակատիչներ (ձեռքի գործիքներ). պտուտակամերի բանալիներ (ձեռքի գործիք). պտուտակաբանալիներ (ձեռքի գործիքներ). արգելանիվներ (ձեռքի գործիքներ). արտապարուրակիչներ (ձեռքի գործիքներ). գչիր (հորատ). հեսանների բռնիչներ. կացիներ. սեղանի պատառաքաղներ. ռանդաներ. ձեռքի շարժակով ձեռքի գործիքներ. բանջարակտրատիչներ. եղունգների ունելիներ, եղունգների կծաքցաններ. խողովակահատիչներ (ձեռքի գործիքներ). կտրող գործիքներ. կտրիչ-դանակներ. դանակավոր իրեր. պտղահավաքիչներ (ձեռքի գործիքներ). գդալներ. շերեփներ (ձեռքի գործիքներ). ածելիներ սրելու փոկեր. գրունտը խտացնելու համար տոփաններ (ձեռքի գործիքներ). դրոշման գործիքներ (ձեռքի գործիքներ). ֆրեզավոր կտրիչներ (ձեռքի գործիքներ). թիակներ (այգեգործություն), գոգաթիակներ (այգեգործություն). ծեփիչներ. բույսերի մնասատուներին ոչնչացնելու ձեռքի սարքեր. ապակի կտրելու այմաստներ (ձեռքի գործիքների մասեր). լայնակոկման գործիքներ (ձեռքի գործիքներ). սրող գործիքներ. սրելու

գործիքներ. սայրեր սրելու գործիքներ. գայլիկոնիչներ. թեփուկները հեռացնելու դանակներ. խոշոր մոլախոտերի կուլտիվատորներ (ձեռքի գործիքներ). էտոցներ. այգեգործական կոր մկրատներ. պատվաստման դանակներ. թփահատներ (գործիք). ծլեպները հեռացնելու ունելիներ. մազազերծման նրբունելիներ. ծովային ճոպանաքանդիչներ. հորատներ ատաղձագործական աշխատանքների համար. դրոշմատպման սարքեր (ձեռքի գործիքներ). գործիքների հավաքակազմեր ոտնահարդարման համար. ածելիների պատյաններ. խոռոչների գայլիկոններ (շաղափներ) (ձեռքի գործիքների մասեր). փոցխեր (ձեռքի գործիքներ). թիեր (ձեռքի գործիքներ). բահեր (ձեռքի գործիքներ). էտելու մկրատներ. գերանդիներ. գերանդիների օղակներ. սրոցաքարեր գերանդիների համար. արդուկներ (ոչ էլեկտրական, ձեռքի գործիքներ). ծալքավորման գործիքներ. ողորկման գործիքներ. նախշառանդանների սայրեր. մատնեքահանման դանակներ. գործվածքները ծալքավորելու հարմարանքներ. տավրեր. գչրակ (ձեռքի գործիքներ). սառը զենքերի պատյաններ. ձեռքի ոչ էլեկտրական գանգրացնող հարմարանքներ. գազոնահնձիչներ (ձեռքի գործիքներ). սառցատապարներ. կիսակլոր դուրեր (ձեռքի գործիքներ). ոստիկանական մահակներ. փորագրական ասեղներ. պայտելու դանակներ. բանջարեղեն մաքրելու դանակներ. փոխպատվաստման դանակներ (ձեռքի գործիքներ). եզրակոսահաններ. բանջարեղեն կտրատելու հարմարանքներ. սակրեր (տապարներ). կտրատելու հարմարանքներ. կացնիկներ (ձեռքի գործիքներ). որսատեգեր (հարպուններ). ուրագներ (գործիքներ). քաղհանիչներ. ոստրեներ բացելու գործիքներ. միջատասպան նյութերի փոշեցիրներ (ձեռքի գործիքներ). ձեռքով կառավարվող այգեբանջարանոցային գույք. պատվաստի դանակներ. ագույցներ ատաղձագործական կամ տակառագործական աշխատանքների համար. ածելիների սայրեր. սայրեր (ձեռքի գործիքներ). շեղբեր (զենքեր). սղոցների տափուկներ (ձեռքի գործիքների մասեր). լծանակներ (դեկալիակներ). մաչետե. թակեր (ձեռքի գործիքներ). մուրճեր (ձեռքի գործիքներ). կոաններ. քարտաշի մուրճեր. հատիչներ.

մետաղական ժապավենները ձգելու սարքեր (ձեռքի գործիք). անվիկավոր դանակներ (ձեռքի գործիքներ). դրամահավաք հարմարանքներ. սանդեր տրորելու համար (ձեռքի գործիքներ). պատրույգները կտրելու մկրատներ. պիտոյատուփեր սափրվելու պարագաների համար. համարներ փորագրելու գործիքներ. եղունգների սղոցիկներ. պահածոյի ոչ էլեկտրական դանակներ. որսատեգեր (հարպուններ) ձկնորսության համար. բրիչներ (ձեռքի գործիքներ). թակեր (ձեռքի գործիքներ). ատրճանակներ (ձեռքի գործիքներ). կետանշիչներ (ձեռքի գործիքներ). ձուլաշերտփներ (ձեռքի գործիքներ). ոանդանների սայրեր. խոշորաքարթ խարտոցներ (թորբու, տոլրիկ) (ձեռքի գործիքներ). էլեկտրական և ոչ էլեկտրական ածելիներ. անցքահատներ. վառքի կրակխառնիչներ. գամիչ գործիքներ (ձեռքի գործիքներ). կարճ կոթով գերանդիներ. եղաններ (ձեռքի գործիքներ), փոցխներ (ձեռքի գործիքներ). քաղհանիչներ (ձեռքի գործիքներ). սղոցների շրջանակներ. գզող հարմարանքներ (ձեռքի գործիքներ). այգեգործական կոր դանակներ. մանգաղներ. հեղուկների պարզվածքազատման գործիքներ (ձեռքի գործիքներ). կտրող առարկաներ (ձեռքի գործիքներ). ներպարուրակիչներ (ձեռքի գործիքներ). հորատներ (ձեռքի գործիքներ). ոչ էլեկտրական պտուտակահաններ. դուրեր (ձեռքի գործիքներ). փոխովի ծայրեր (ձեռքի գործիքներ). խողովակներ կտրելու գործիքներ. շաղափիչներ. ձեռքով կառավարվող գյուղատնտեսական գործիքներ. հեսանասկավառակներ (ձեռքի գործիքներ). միջատասպան նյութերի ցրցայտիչներ. ճաշի արծաթե սպասք (դանակներ, պատառաքաղներ և գդալներ). փորիչներ (ձեռքի գործիքներ). դանակներ. աքցաններ, ունելիներ. աքցաններ (ունելիներ). սրեր, թրեր. սոււերներ, թրադաշույններ, եղունգների էլեկտրական սղոցիկներ. եղունգները ողորկելու էլեկտրական կամ ոչ էլեկտրական հարմարանքներ. գայլիկոնի կապիչներ (ձեռքի գործիքներ). անձնական օգտագործման էլեկտրական և ոչ էլեկտրական մեքենաներ մազերը խուզելու համար. գյուղատնտեսական եղաններ (ձեռքի գործիքներ). եղունգներ կտրելու էլեկտրական և ոչ էլեկտրական գործիքներ. կենդանիների

խուզելու գործիքներ (ձեռքի գործիքներ), խուզելու դանակներ (ձեռքի գործիքներ), արդուկներ, զմռնիտե սկավառակներ, խարտոցներ (գործիքներ), անցքահան քրջաններ (ձեռքի գործիքներ), մամլամատներ (ձեռքի գործիքներ), կտրող գործիքներ (ձեռքի գործիքներ), գործիքների հավաքակազմեր մատնահարդարման համար, ձեռքի ատրճանակներ մածիկներն արտաճզմելու համար, քաղհանիչներ խաղողի այգիները մշակելու համար (ձեռքի գործիքներ), քերակներ (ձեռքի գործիքներ), մսադաջներ (ձեռքի գործիքներ), քերաններ (ձեռքի գործիքներ), ականջ դակելու գործիքներ, մազազրկման էլեկտրական և ոչ էլեկտրական հարմարանքներ, էլեկտրական գործիքների հավաքակազմեր մատնահարդարման համար, մամլակներ, ձեռքի պոմպեր, դաշույններ, ձեռքի գործիքների կալիչ գոտիներ, պանիր կտրելու ոչ էլեկտրական դանակներ, պիցա կտրելու ոչ էլեկտրական դանակներ, լինգեր, ձու կտրելու ոչ էլեկտրական դանակներ, նրբունելիներ թարթիչները ոլորելու համար, թեք (անկյան տակ) եզրակտրման ձեռքի գործիքներ, փոցխեր գոլֆի արահետները խնամելու համար, բուխարիների փուքսեր (ձեռքի գործիքներ), ապարատներ դաջվածքի համար, զմռնիտի խարտոցներ, ձգովի մետաղալար (ձեռքի գործիքներ), մեկուսիչ հանելու գործիքներ (ձեռքի գործիքներ), էջատման մամլակներ (ձեռքի գործիք), ոչ էլեկտրական ատրճանակներ կարի անթափանցիլիության համար, ոչ էլեկտրական ատրճանակներ կարերը խցելու համար, մետաղալարերի ձգելու սարքեր (ձեռքի գործիք), դանակներ ստեղծագործական ժամանցի համար (հերձադանակներ), ձեռքով կառավարվող օդային պոմպեր, խեցեղեն դանակներ, ստվարաթղթից զմռնիտե սղոցիկներ, ձեռքի գործիքներ դահուկների եզրակները սրելու համար, եզրակներ հատելու ձեռքի գործիքներ, դաջվածք անելու ասեղներ, մածկիչներ նկարիչների համար, դուրեր քանդակագործների համար, սեղանի պլաստմասսայե գդալներ, պատառաքաղներ և դանակներ, սեղանի մանկական գդալներ, սեղանի պատառաքաղներ և դանակներ, քերակներ դահուկների համար, ձեռքով կառավարվող ձեռքի գործիքների մետաղական

կոթեր, դանակների կոթեր, գերանդիների մետաղական կոթեր, ձեռքով կառավարվող պարուրածև բանջարակտրատիչներ, բանջարամաքրիչներ (ձեռքի գործիքներ), դանակներ դուրսհանովի սայրով, մազ հյուսող էլեկտրական գործիքներ, ներկեր խառնելու փայտիկներ, գինու շշի փայլաթիթեղը կտրող ձեռքի գործիքներ, միրգ կտրող դանակներ, մրգի միջուկը հանելու դանակներ, խոհանոցային մանդոլիններ,

դաս 12. ամբարձիչով սայլակներ, երկաթուղային կցիչներ, կցորդիչներ ցամաքային տրանսպորտային միջոցների համար, օդային փոխակրիչներ, օդային տրանսպորտային միջոցներ, օդապարիկներ, օդախցիկներ օդաճնշական դողերի համար, գործիքների և պիտույքների հավաքակազմեր դողերի օդախցիկների նորոգման համար, օդապոմպեր (տրանսպորտային միջոցների պիտույքներ), կախոցների մեղմիչներ տրանսպորտային միջոցների համար, մեղմիչ զսպանակներ տրանսպորտային միջոցների համար, ինքնաթիռ – ամֆիբիաներ, սահելուց պաշտպանող հարմարանքներ տրանսպորտային միջոցների դողերի համար, հակասահքային շղթաներ, տրանսպորտային միջոցների նստոցների գլխակայներ, ջրելու մեքենաներ, կցանքների կցիչներ տրանսպորտային միջոցների համար, ավտոբուսներ, հեռընթաց ավտոբուսներ, կատերներ, բեռնատար ավտոմեքենաներ, ավտոմոբիլների հետզցովի թափքածածկեր, շղթաներ ավտոմոբիլների համար, շասսիներ ավտոմոբիլների համար, հետընթացքի ազդասարքեր տրանսպորտային միջոցների համար, ինքնաթիռներ (օդանավեր), լաստանավեր, բեռնախցիկներ տրանսպորտային միջոցների համար, դիրիժաբլներ, դողեր տրանսպորտային միջոցների անիվների համար, տրանսպորտային միջոցների դողերի փականներ, երկաթուղային շարժակազմերի անիվների կալանդների կատարներ, ոլորալիսեռներ տրանսպորտային միջոցների համար, նավիրաններ, նավերի կեռեր, դեկային սարքվածքներ նավերը կառավարելու համար, սարքվածքներ նավերը զատելու համար, թեք նավարաններ նավերի համար, պտուտակային շարժասարքեր փոքր նավերի համար, թիեր, բեռնատար

ավտոմոբիլների թափքեր. հանքային ձեռնասայլակների անհիմներ. հեծանիմներ. հենակներ հեծանիմների համար. երկաթուղային վագոնների սայլակներ. նավամակույկների մակույկահեծաններ. ցեխից, կեղտից պաշտպանող վահանակներ. երկանիվ սայլակներ. կախովի ճոպանուղիների խցիկներ. կեսոններ (տրանսպորտային միջոցներ). անհիմներ տրանսպորտային միջոցների համար. տրանսպորտային միջոցների շարժիչների ծածկոցներ. տրանսպորտային միջոցների հեռագցովի թափքածածկեր. ավտոկցանքներ. քարշակներ (տրանսպորտային միջոցներ). ցամաքային տրանսպորտային միջոցների մեխանիզմների քարտեր, բացառությամբ շարժիչների. անվտանգության գոտիներ տրանսպորտային միջոցների նստոցների համար. տրանսպորտային միջոցների անվակունդեր. շղթաներ հեծանիմների համար. անդամալույծի բազկաթոռներ. բեռնանավեր (կցանավեր). մակույկներ. բեռնատար սայլակներ. սայլակներ ճկափողերի համար. ծուլասայլակներ. մեքենաներ գոլֆի համար. տրանսպորտային միջոցների շասսիներ. դեկեր. շարժակազմեր ֆունիկուլյորների համար. երկաթուղային շարժակազմեր. ծխատար խողովակներ նավերի համար. թրթուրներ (թրթուրային ժապավեններ) տրանսպորտային միջոցների համար. տրակտորներ. վագոնիկներ. տրանսպորտային միջոցների թափարգելներ. երկաթուղային տրանսպորտային միջոցների թափարգելներ (բուֆերներ). հիդրավլիկական համակարգեր տրանսպորտային միջոցների համար. հեծանիմների դեկեր. քնամահճակներ տրանսպորտային միջոցների համար. ողնակողեր (նավերի). հեծանիմների դողեր. հեծանիմների ատամնանիմներ. արգելակներ հեծանիմների համար. ցեխից, կեղտից պաշտպանող վահանակներ հեծանիմների համար. հեծանիմների անվահեցեր. ծնկավոր լծակներ հեծանիմների համար. շարժիչներ հեծանիմների համար. հեծանիմների անվակունդեր. հեծանիմների ոտնակներ. պոմպեր հեծանիմների համար. հեծանվային անվաճաղեր. հեծանիմների անիմներ. թամբեր հեծանիմների համար. մոտոցիկլետների կանգնակներ. ատամնավոր փոխանցիչներ ցամաքային տրանսպորտային միջոցների

համար. լողուն դրագներ (նավեր). երկաթուղասայլակներ. էլեկտրաշարժիչներ ցամաքային տրանսպորտային միջոցների համար. էլեկտրաշարժիչավոր միջոցներ. կցորդիչների ագույցներ ցամաքային տրանսպորտային միջոցների համար. մանկական անվտանգ նստոցներ տրանսպորտային միջոցների համար. պարաշյուտներ. դողածածկաններ. տրանսպորտային միջոցների հակակշիռներ անիմների հավասարակշռման համար. տիեզերական ապարատներ. նավերի կայմասարքեր (ծովային նավատորմի). սոնիներ տրանսպորտային միջոցների համար. սոնիների վզիկներ. հողմապակիների ապակեմաքրիչներ. պահպանական ցանցեր հեծանիմների համար. բեռնացանցեր տրանսպորտային միջոցների համար. անվակունդերի (անիմների) թասակներ. ֆուրգոններ (տրանսպորտային միջոցներ). արգելակներ տրանսպորտային միջոցների համար. անվակունդերի ամրակապեր. ավտոմոբիլ-սառնարաններ. վագոն-սառնարաններ (երկաթուղային տրանսպորտ). շարժիչներ ցամաքային տրանսպորտային միջոցների համար. նավախելի թիեր. պատյաններ տրանսպորտային միջոցների նստոցների համար. լուսանցույցներ. հիդրո ինքնաթիռներ. հիդրոպլաններ. ննջավագոններ. շոգեշարժներ. լոկոմոտիվներ. քարշուժային շարժիչներ ցամաքային տրանսպորտային միջոցների համար. երկաթուղային վագոններ. ոտնատեղեր տրանսպորտային միջոցների համար. փոխհաղորդակներ ցամաքային տրանսպորտային միջոցների համար. ուժային մեխանիզմներ ցամաքային տրանսպորտային միջոցների համար. ռազմական տրանսպորտ. ռեակտիվ շարժիչներ ցամաքային տրանսպորտային միջոցների համար. մոտոցիկլետներ. վագանցի կցորդիչներ ցամաքային տրանսպորտային միջոցների համար. ջրային տրանսպորտային միջոցներ. նավեր. նավերի թիապտուտակներ. օմնիբուսներ. թիեր կանոեի համար. հողմապակիներ. անվադողերի բութակներ. պահպանաշերտեր անվադողերը վերականգնելու համար. օդաճնշական դողեր. տրանսպորտային միջոցների անվադողեր. կամրջանավեր. դռներ տրանսպորտային

միջոցների համար. ավտոմոբիլային բեռնախցիկներ դահուկների համար. եռանիվ տրանսպորտային միջոցներ բեռների փոխադրման համար. մանկասայլակներ. պատյաններ մանկասայլակների համար. մանկական սայլակների հետզգուվի թափքածածկեր. պտուտակային շարժասարքեր. տրանսպորտային միջոցների անվաճաղեր. պրկման սարքվածքներ անվաճաղերի համար. վերելակներ լեռնագնացների համար. կախոցների զսպաններ տրանսպորտային միջոցների համար. վագոն – ռեստորաններ. հետևի դիտահայելիներ. տրանսպորտային միջոցների անվահեցեր. թամբեր մոտոցիկլետների համար. մոտոցիկլետների սայլակներ. նստոցներ տրանսպորտային միջոցների համար. սպորտային ավտոմոբիլներ (ավտոմեքենաներ). կառանասյուններ (ծովային). թիկնաթռոռով վերելակներ. թիակալներ. կործվող (շրջվող) սայլակներ. թռչող ապարատներ. տրանսպորտային միջոցների ընթացային մասեր. սահնակներ (տրանսպորտային միջոցներ). տրամվայներ. սարքվածքներ և հարմարանքներ ճոպանուղիների համար. ֆունիկուլյորներ. կախովի ճոպանուղիներ. եռանիվ տրանսպորտային միջոցներ. տուրբիններ ցամաքային տրանսպորտային միջոցների համար. ցամաքային, օդային, ջրային և ռելսային տրանսպորտային միջոցներ. ինքնասունծվող ռետինե կարկատաններ դողերի օդախցիկները նորոգելու համար. տրանսպորտային միջոցների ներսի պաստառներ. մոպեդներ. պատուհաններ տրանսպորտային միջոցների համար. ավտոմոբիլներ (ավտոմեքենաներ) փոխադրման համար զանազան նպատակներով. հակահափշտակիչ հարմարանքներ տրանսպորտային միջոցների համար. շրջվող սարքեր (վագոնների, վագոնետների մասեր). զբոսանավեր. օդագնացության մեջ օգտագործվող ապարատներ, մեքենաներ և հարմարանքներ. հակաշլացման հարմարանքներ տրանսպորտային միջոցների համար. ավտոմոբիլների դողեր. ավտոմոբիլների թափքեր. ավտոմոբիլների թափարգելներ. մեղմիչներ ավտոմոբիլների համար. հակահափշտակիչ ազդասարքեր տրանս-

պորտային միջոցների համար. ազդանշանային շշակներ տրանսպորտային միջոցների համար. ավտոմոբիլ-բետոնախառնիչներ. հեծանիվների անվախուցեր. արգելակային լրակազմեր տրանսպորտային միջոցների համար. արգելակային կալուններ տրանսպորտային միջոցների համար. ցամաքային տրանսպորտային միջոցների փոխանցատուփեր. ձեռնասայլակներ. սայլեր. հեծանիվների շրջանակներ. թափքեր տրանսպորտային միջոցների համար. մոտոցիկլետների զանգեր. զրահամեքենա. շարժիչների հենարաններ ցամաքային տրանսպորտային միջոցների համար. ռազմական նշանակության անօդաչու թռչող սարքեր. կանոն. քաղաքացիական նշանակության անօդաչու թռչող սարքեր. հետևի կողային դիտահայելիներ տրանսպորտային միջոցների համար. մոծակապաշտպան ցանցեր մանկական սայլակների համար. տրանսպորտային միջոցների կառավարման բռնակներ. անվարորդ ավտոմեքենաներ (ինքնավար ավտոմեքենաներ). մոտոռոլլեր. սկուտերներ սահմանափակ հնարավորություններով անձանց համար. ավտոմոբիլների մոխրամաններ. շղթաներ մոտոցիկլետների համար. մոտոցիկլետների շրջանակներ. մոտոցիկլետների դեկեր. շարժիչներ մոտոցիկլետների համար. մոտոցիկլետների կողմներ. պինդ դողեր տրանսպորտային միջոցների անիվների համար. նորածինների սայլակներ. մանկական սայլակներին հարմարեցված ոտնամուշտակներ. հաշմանդամների սայլակներին հարմարեցված ոտնամուշտակներ. անվադողերի ներդրվող օդախցիկներ. զբոսասայլակներին հարմարեցված պայուսակներ, մանկական զբոսասայլակներին հարմարեցված պայուսակներ. հեռակառավարվող տրանսպորտային միջոցներ ստորջրյա զննումների համար. ինքնավար ստորջրյա տրանսպորտային միջոցներ ծովի հատակի զննումների համար. սիլֆոններ միակցված ավտոբուսների համար. էլեկտրական հեծանիվներ. թամբերի պատյաններ մոտոցիկլետների համար. մրցարշավային ավտոմեքենաներ. ռոբոտացված ավտոմեքենաներ. անօդաչու թռչող խցիկներ (դրոն).

ծկնորսական ձեռնասայլակներ. անիվներով վանդակավոր սայլակներ. տրանսպորտային միջոցների անիվների պնդողակներ. սեղմակներ նախատեսված ավտոմեքենայի պահեստամասերը ավտոմեքենայի թափքին ամրացնելու համար. փրկարարական սահնակներ. էվակուատորներ. աղբատար ավտոմեքենաներ. կցանքներ հեծանիվներ փոխադրելու համար. հեծանիվի կցանքներ.

դաս 14. ազատներ. ժամացույցների սլաքներ (բացառությամբ ձեռքի ժամացույցների). ազնիվ մետաղների ձուլակտորներ. թանկարժեք իրեր սաթից. ուլունքներ մամլած սաթից. համայիլներ (թանկարժեք իրեր). արծաթյա մետաղաթել. արծաթյա թելեր (թանկարժեք իրեր). ժամացույցներ (բացառությամբ ձեռքի). ճոճանակներ (ժամագործություն). թմբուկներ (ժամացույցների արտադրություն). ապարանջաններ (թանկարժեք իրեր). ժամացույց – ապարանջաններ. ժամացույցների ապարանջաններ. կախազարդեր ոսկերչական իրերի համար. կրծքազարդեր (թանկարժեք իրեր). թվահարթակներ (ժամագործություն). արևի ժամացույցներ. ժամացույցների մեխանիզմներ. շղթաներ (թանկարժեք իրեր). ժամացույցների շղթաներ. ձեռքի ժամագիրներ (ժամացույցներ). ժամանակաչափներ. ժամանակադիտակներ. ժամանակաչափ սարքեր. վզնոցներ (թանկարժեք իրեր). էլեկտրական ժամացույցներ. փողկապների սեղմիչներ. մետաղադրամներ. ավմաստներ. թելեր ազնիվ մետաղներից (թանկարժեք իրեր). ատոմային ժամացույցներ. էտալոնային ժամացույցներ (ազդանշանների տվիչ գեներատոր). ժամացույցների իրաններ. իրիդիում. թանկարժեք իրեր փղոսկրից. զարդարանքներ սև սաթից. չմշակված կամ մասնակի մշակված սև սաթ. պղնձե ժետոններ (մետաղանիշներ). ոսկերչական իրեր. մեդալիոններ (թանկարժեք իրեր). մեդալներ. չմշակված կամ մասնակի մշակված ազնիվ մետաղներ. ձեռքի ժամացույցներ. ձեռքի ժամացույցների զսպանակներ. ձեռքի ժամացույցների ապակիներ. ժամացույցների ընթացային մեխանիզմներ. ձիթակն (թանկարժեք քար), պերիդոտ. չմշակված կամ դրոշմահատված ոսկի. ոսկյա թելեր (թանկարժեք իրեր). օսմիում. պալադիում. դեկորատիվ

գնդասեղներ. մարգարիտ (թանկարժեք իրեր). կիսաթանկարժեք քարեր. թանկարժեք քարեր. պլատին (մետաղ). զարթուցիչներ. ռոդիում. ռութենիում. շպինելներ (թանկարժեք քարեր). արծաններ ազնիվ մետաղներից. ստրաս (արհեստական՝ կեղծ ադամանդ). ազնիվ մետաղների համահավաճքներ. խարիսխներ (ժամացույցների արտադրություն). մատանիներ (թանկարժեք իրեր). գեղարվեստական իրեր ազնիվ մետաղներից. տուփեր ազնիվ մետաղներից. գլխարկների ոսկյա զարդարանքներ. ականջօղեր. կոշիկների ոսկյա զարդարանքներ. թևքաճարմանդներ. կիսանդրիներ ազնիվ մետաղներից. գրպանի կամ ձեռքի ժամացույցների իրաններ. նվերի պատյաններ ժամացույցների համար. արծանիկներ ազնիվ մետաղներից. գնդասեղներ (թանկարժեք իրեր). փողկապների գնդասեղներ. կրծքանշաններ ազնիվ մետաղներից. օղակներ բանալիների համար (անջատովի օղակներ կախազարդերի կամ դեկորատիվ զարդերի համար). անմշակ կամ դրվագված արծաթեղեն. շարժական գով վայրկյանաչափներ. կուրագոնե տեխնոլոգիայով պատրաստված իրեր. զարդատուփեր. ուլունքներ թանկարժեք և ոչ թանկարժեք իրեր պատրաստելու համար. օղակներ թանկարժեք իրերի համար. նախապատրաստվածք (գրունտովկա) թանկարժեք իրերի համար. գլանիկներ թանկարժեք իրերի համար. կաբոշոններ. անջատովի օղակներ թանկարժեք մետաղներից բանալիների համար. նվերների տուփեր թանկարժեք իրերի համար. ձեռքի ժամացույցների սլաքներ. միսբահա (աղթելու տերողորմյա). ասեղնագործած ապարանջաններ մանածագործվածքից (թանկարժեք իրեր). հուռութներ բանալիների օղակների համար. համրիչներ (տերողորմյա), գլխազարդեր. խաչելություններ թանկարժեք մետաղներից, բացառությամբ ոսկերչական իրերի. որպես զարդեր օգտագործվող խաչելություններ.

դաս 16. պողպատե տառամարմիններ. պողպատե գրչածայրեր. կպչուն ժապավենի բաշխիչ հարմարանքներ (գրասենյակային). հասցեներով դրոշմակնիքներ. հասցեատպիչ մեքենաներ. թուղթ. ազդագրեր, պլակատներ. ազդագրերի թղթե կամ ստվարաթղթե

վահանակներ. գրասենյակային մակնշման մեքենաներ. գրասենյակային ամրակներ. սեղմիչներ գրիչների համար. հարմարանքներ ճարմանդներով ամրացնելու համար (գրասենյակային պիտույքներ). ալբոմներ. նկարներ. էստամպներ (փորագրանկարներ). սիգարների օղակներ (սիգարների ժապավեններ). մատիտներ սրելու էլեկտրական կամ ոչ էլեկտրական մեքենաներ. հենակալներ գրքերի համար. հենածողիկներ նկարիչների համար. ջրաներկեր. ճարտարապետական մանրակերտներ. արագակարներ, թղթապանակներ (գրասենյակային). պնակիտներ գրելու համար. գրիֆեյներ. նրբաթիթեղ. ծեփելու համար կավ. հաշվողական աղյուսակներ. փորագրանկարներ. արվեստի վիմագրական ստեղծագործություններ. նկարներ շրջանակված կամ չշրջանակված. մատիտներ. լրագրեր. պարբերական մամուլ. ատլասներ (քարտեզագրքեր). պոկոլի թերթերով բլոկնոտներ. կաչուն ժապավեններ (գրասենյակային պիտույքներ). տակդիրներ գարեջրի գավաթների համար. տոմսեր. կենսաբանական կտրվածքներ մանրադիտակով ուսումնասիրելու համար (ուսուցողական նյութեր. տպարանային կլիշեներ. բլոկնոտներ (նոթատետրեր) նկարչության, գծագրության համար. բլոկնոտներ (գրասենյակային պիտույքներ). ներկանյութով ժապավենների կոճեր. ապարանջաններ գրենական պիտույքները պահելու համար. բրոշյուրներ. ասեղնագործության նմուշներ (սխեմաներ). գրասենյակային կոճգամներ. խոնավարարներ (գրասենյակային պիտույքներ). նկարիչների վրձիններ. բլովարներ (սեղանի թղթապանակներ). դրոշմակներ (կնիքներ). զմուռսի կնիքներ. թանաքի բարձիկներ. զմուռս. գրասենյակային հարմարանքներ կնքելու համար. գրասենյակային նյութեր կնքելու համար. տետրեր. սկուտեղներ դրամի տեսակավորման և հաշվարկի համար. կալկա (մոմաթուղթ). թղթե կալկա (մոմաթուղթ). կալկա (մոմաթուղթ) գործվածքի հիմքի վրա. մատնակալներ (գրասենյակային պիտույքներ). տպատառեր. պատճենահան թուղթ (գրասենյակային). թուղթ գրանցող սարքերի համար. բլոկնոտներ (նոթատետրեր). քառ-

անկյուն գծագրական քանոններ. քարտեր. ուսուցողական նյութեր (բացառությամբ սարքերի). կատալոգային քարտեր (գրասենյակային պիտույքներ). թերթերով թղթեր (գրասենյակային պիտույքներ). սովարաթուղթ. սովարաթղթե տուփեր բոլորագլխարկների համար. ծակուտված քարտեր ժակքարոյան մանածագործական հաստոցների համար. սովարաթղթե դիտափողակներ. կատալոգներ. սեղմիչներ կատալոգային քարտերի համար. երգարաններ. տպագրական շարվածքի սեղաններ. թղթապանակներ փաստաթղթերի համար. նկարակալներ. տպարանային թվային տառամարմիններ. տուշ. գունավիմագրիչներ. մոմ մոդելավորման համար, բացառությամբ ատամնաբուժության մեջ օգտագործվողի. քարտարաններ (գրասենյակային պիտույքներ). ծակատիչներ (գրասենյակային). զուգարանի թուղթ. գրքեր. գծագրական կարկիններ. տպարանային տառամարմիններ (թվային և տառային). շարվածքային դազգահներ. արկղիկ պանակներ նամակագրության համար. թղթե տոպրակներ. հեղուկճշտիչներ (գրասենյակային ապրանքներ). թանաք ուղղումներ կատարելու համար (հեղիոգրաֆիա). մատիտների համար գրիֆեյներ. հյուսվածքաբանական կտրվածքներ (դիտողական պիտույքներ). գծագրական կորաքանոններ. կազմեր (գրասենյակային պիտույքներ). գրելու կավիճ. կավիճ վիմագրության համար. կավիճ դերձակների համար. կավիճի բռնիչներ. մատիտների բռնիչներ. ավտոմատ մատիտներ. թղթե տարողություններ սերուցքի համար. գրասենյակային ճարմանդներ. գրամեքենաների գլանիկներ. փոխադրանկարներ. գծանկարչական տպագիր նյութեր. մարմարի նմանակմամբ կազմարարական կափարիչների հարդարման (ներկման) գործիքներ. գծագրական տախտակներ. գծագրական պիտույքներ. գծագրական գործիքներ. դիագրամներ (տրամագրեր). ծրարներ (գրասենյակային ապրանքներ). կրկնակիչներ. օֆորտներ. փաթեթավորման թուղթ. գրչաձայրեր. գրամեքենաներ (էլեկտրական կամ ոչ էլեկտրական). գրչատուփեր. ոսկե գրչաձայրեր. ջնջելու միջոցներ. գրենական պիտույքներ. խորհրդանշաններ (թղթե կնիքներ). սրբելու

ջնջելու շաբլոններ. ռետիններ ջնջելու համար. թուղթ էլեկտրասարտագրիչների համար. ծակոտիչներ (գրասենյակային պիտույքներ). թանաք. ներկանյութով ժապավեններ. թանաքամաններ. գրասենյակային հարմարանքներ ծրարները կնքելու համար. լուսանկարներ. գրչամաքրիչներ. կնիքներ (գրասենյակային պարագաներ). գործվածք կազմարարական աշխատանքների համար. գծագրագործիքատուփեր. ռեգիստրներ (գրքեր). գրանցամատյաններ. արձանիկներ պապիեմաշեից. գտաթուղթ. գտող նյութեր(թղթից). բլանկներ (տպագրված). գրասենյակային պարագաներ, բացառությամբ կահույքի. ածխային մատիտներ. կորաքանոններ (գրասենյակային ապրանքներ). շարվածքատախտակներ (պոլիգրաֆիա). գալվանաստերեոտիպեր. աշխարհագրական քարտեզներ. գլոբուսներ. ջրաներկ բացելու բաժակապնակներ նկարիչների համար. գրաֆիկական վերարտադրություններ. գրաֆիկական (գծանկարչական) պատկերներ. գրասենյակային քերակներ (տեքստում ուղղումներ անելու պիտույքներ). փորագրման տախտակներ. հեկտոգրաֆներ. տպագիր կարգացուցակներ. խոնավարարներ մակերևույթների համար (գրասենյակային պիտույքներ). փոստային բացիկներ. տպագիր արտադրանք. պիտակները ձեռքով սոսնձելու հարմարանքներ. ոչ մանածագործական օֆսեթային պաստառ. տպագրական դյուրա_կիր շարվածքներ (գրասենյակային պիտույքներ). տպագրական հրատարակություններ. դասագրքեր (ձեռնարկ). փոստային թուղթ. ճնշածմաններ. չափանշման ասեղներ գծագրության համար. գծագրական գրչաձայրեր. սեղանի թղթե սպիտակեղեն. վիմատիպ նկարներ. վիմագրական քարեր. բուկլետներ. փայլուն թուղթ. պապիեմաշե. անդորրագրերի գրքույկներ (գրասենյակային ապրանքներ). կավիճ չափանշման համար. պլաստիկական զանգված ծեփելու համար. ծեփանյութեր. ծեփելու մածուկներ. թղթե թաշկինակներ. գործված պաստառ բազմացման ապարատներում ներկով պատելու համար. սեղանի թղթե սփռոցներ. գրատախտակներ. թղթերն ամրացնելու հարմարանքներ (ամրակներ). համարադրոշմիչներ. յուղա-

նկարատիպեր. կաչուն շերտեր կազմերը ամրացնելու համար (կազմարարական գործ). սոսնձաթղթիկներ կնքելու համար. ներկապնակներ նկարիչների համար. պանտոգրաֆներ (գծագրական գործիքներ). թղթագրենական ապրանքներ. մագաղաթաթուղթ. պաստելներ (գունամատիտներ). ձևվածքներ կարի համար. տրաֆարետների պատյաններ. ներկարարական գլանիկներ. կտավներ նկարների համար. ներկատուփեր (դպրոցական պիտույքներ). պլաստմասսայե թաղանթներ փաթեթավորման համար. հարմարանքներ լուսանկարներ սոսնձելու համար. հենակալներ լուսանկարների համար. լուսափորագրանկարներ. գծագրեր (կապտաթուղթ). ծալամեքենաներ (գրասենյակային). ինքնահոս գրիչներ. տրաֆարետներ նկարելու համար. շաբլոններ. դիմանկարներ. թղթե կաշպոներ (դեկորատիվ ծաղկամաններ). գլանատիպներ. քարտեր կամ թղթյա ժապավեններ հաշվիչ մեքենաների ծրագրերը գրանցելու համար. ծանուցատետրեր. թուղթ ռենտգենյան նկարների համար. գծագրական քանոններ. ռեգլետներ (տպագրական). կազմարարական նյութեր. գործված պաստառ կազմարարական աշխատանքների համար. թելեր կազմարարական աշխատանքների համար. գործված պաստառ փաստաթղթերը վերարտադրող մեքենաներում ներկով պատելու համար. գրչաձայրեր (գրասենյակային պարագաներ). ամսագրեր (պարբերական). թղթե ժապավեններ, բացառությամբ գալանտերեայի կամ մագերի զարդերի. գրամեքենաների ժապավեններ. թղթե կամ պլաստմասսայե տոպրակներ (ծրարներ, կապոցներ) փաթեթավորելու համար. բարձիկներ դրոշմակնիքների համար. դպրոցական պիտույքներ (գրասենյակային). էջանիշներ գրքերի համար. շնորհավորական բացիկներ. ստեատիտ (դերձակի կավիճ). գնդիկավոր գրիչների գնդիկներ. սեղանի թղթե տակդիրներ. տակդիր-գորգիկներ աշխատասեղանի համար. գրամեքենաների ստեղներ. կնիքների, դրոշմակների կալիչներ. կնիքների, դրոշմակների տուփեր. փոստային նամականիշներ. տակդիրներ կնիքների, դրոշմակների, դրոշմակների համար. տրանսպարանտներ (գրասենյակային

ապրանքներ). հարմարանքներ գլխազարդեր պատրաստելու համար. սոսնձանյութ (սոսինձ) գրասենյակային կամ կենցաղային նպատակների համար. սոսնձող նյութեր գրասենյակային կամ կենցաղային նպատակների համար. կպչուն երիզներ գրասենյակային կամ կենցաղային նպատակների համար. կպչուն ժապավեններ գրասենյակային կամ կենցաղային նպատակների համար. հասցեներով թիթեղիկներ հասցեատպիչ մեքենաների համար. ավանախներ. օրացույցներ. օսլայի շրեշ (սոսնձող նյութ) գրասենյակային կամ կենցաղային նպատակների համար. նկարելու վրձիններ. ինքնասոսնձվող ժապավեններ գրասենյակային կամ կենցաղային նպատակների համար. գրասենյակային ռետիններ. մանկական թղթե կրծկալներ. սովարաթուղթ փայտանյութից (գրասենյակային պիտույքներ). թուղթ փայտազանգվածից. թղթե կամ սովարաթղթե տուփեր. դրոցներ գրիչների և մատիտների համար. թղթե կամ սովարաթղթե փաթեթվածքներ շշերի համար. գրաֆինների թղթե տակդիրներ. ծանուցագրեր (գրասենյակային). պղպջակավոր պլաստմասսայե թերթեր փաթեթավորման կամ կշռաբաշխման համար. թղթե դրոշներ. թղթի մանրատիչներ գրասենյակային նպատակների համար. վերականգնված թաղանթանյութից փափուկ թերթեր փաթեթավորման համար. գրասենյակային պահարանիկներ (գրասենյակային). սոսինձներ գրասենյակային կամ կենցաղային նպատակների համար. թուղթ կտրելու դանակներ (գրասենյակային). թղթե կամ պլաստմասսայե տոպրակներ աղբի համար. մատիտ սրելու հարմարանքներ (էլեկտրական կամ ոչ էլեկտրական). թղթե անձեռոցիկներ գրիմը հեռացնելու համար. սեղանի թղթե անձեռոցիկներ. թղթե անձեռոցիկներ սեղանի սպասքի տակ դնելու համար. գծագրական անկյունաքանոններ. ռեյսչինաներ (գծագրական T – աձև քանոններ). գրչակոթեր. գրենական պիտույքների հավաքակազմեր (գրասենյակային պիտույքներ). թանաքամաններ. գրասարքեր. ձեռագրերի նմուշներ. շշերի փաթեթվածք թղթից կամ սովարաթղթից. ցուցատախտակներ թղթից կամ սովարաթղթից հայտարար-

ությունների համար. թղթե սրբիչներ ձեռքերի համար. թղթե կոսմետիկ անձեռոցիկներ. թղթից կամ սովարաթղթից պիտակներ. փորագրական ասեղներ օֆորտների համար. վիսկոզից թերթեր փաթեթավորման համար. բուսախեժ (սոսինձներ) գրասենյակային կամ կենցաղային նպատակների համար. կպչուն պաստառ գրասենյակային նպատակների համար. ձկան սոսինձ. տոպրակներ միկրոալիքային վառարանում սնունդ պատրաստելու համար. թղթե զտիչներ սուրճի համար. ձգուն (էլաստիկ) պլաստիկ թաղանթներ դարսակման համար. ներկանյութով ժապավեններ տպիչների համար. թղթե կամ սովարաթղթե ցուցանակներ. ինքնասոսնձվող պիտակներ (գրասենյակային). կազմարարական մեքենաներ և հարմարանքներ (գրասենյակային սարքավորանք). կոմիքսների գրքույկներ. գրասենյակային թուղթ. վճարագրերի գրքույկների բռնիչներ. ձողիկներ տուշով գրելու համար. թանաքաքարեր (թանաքապահոց). երաժշտական բացիկներ. տեղեկագրեր. փաթեթավորման օսլայած նյութեր. մոմած թղթեր. անձնագրերի կազմեր. գրելու վրձիններ. գրելու պիտույքներ. թուղթ պահարանների արկղերի համար (բուրավետացված կամ ոչ). կրեդիտային տպված քարտեր (ոչ էլեկտրական). փաստաթղթերի մակաշերտման ապարատներ (գրասենյակային). սուան-թուղթ (չինական նկարչության և գեղագրության համար). ջնջոցներ գրատախտակի համար. գծագրոցներ սեղմիչներով. ցուցափայտեր, ոչ էլեկտրոնային. թղթե ժապավեններ, բացառությամբ արդուզարդեղենի կամ մագերի զարդերի. կավե կաղապարներ մոդելավորման համար (նյութեր նկարիչների համար). սեղմիչներ թղթադրամների համար. հավաքաքարտեր, բացառությամբ խաղաքարտերի. թղթե կամ պլաստիկից ներծծող թերթիկներ սննդամթերքը փաթեթավորելու համար. խոնավությունը կարգավորող թղթե կամ պլաստիկից թերթիկներ սննդամթերքը փաթեթավորելու համար. սխալն ուղղելու ժապավեններ (գրասենյակային ապրանքներ). ներկերի արկղեր. գծանշիչ գրիչներ (գրասենյակային). թռուցիկներ (գովազդային թերթիկներ). բռնիչներ փաստաթղթերի համար (գրասենյակային պարագաներ). էջերը պահող

բռնիչներ. մոդելավորելու համար պոլիմերային կալ. մաքրելու բարձիկներ. թղթե կամ ստվարաթղթե փաթեթավորման (միջադրման, խծուծման) նյութեր. թղթե կամ ստվարաթղթե խծուծման նյութեր. բանկատոմսեր. ցողվող կալվիճ. տպված կտրոններ. բրնձաթուղթ. պլաստմասսայե տոպրակներ ընտանի կենդանիների թափոնները հեռացնելու համար. ճապոնական թուղթ (վասի). սեղանի թղթե ուղեվաթեր. տպագրված նոտաներ. թղթե բաններներ. տոնական գունազարդ թղթե դրոշակներ. մուլտիպլիկացիոն ցելուլոզներ. թղթե տոպրակներ բժշկական գործիքների մանրէազերծման համար. անձը հաստատող փաստաթղթերի բռնիչներ (գրասենյակային պիտույքներ). ոլորակներ անձը հաստատող փաստաթղթերի բռնիչների համար. ամրակներ անձը հաստատող փաստաթղթերի բռնիչների համար (գրասենյակային պիտույքներ). թուղթ բժշկական զննման սեղանների համար. ատամնաբուժական սկուտեղների թղթյա ծածկեր. թեքերով մանկական թղթյա կրծկալներ. թուղթ կտրող գործիքներ (գրասենյակային պիտույքներ).

դաս 17. մասնակի մշակված ացետիլ թաղանթանյութ. ակրիլային խեժեր, կիսա-ֆաբրիկատներ. ասբեստե պահպանիչ վարագույրներ. ռետինե օղեր. ասբեստե հերձաքար. ջրցանման ճկափողեր. ձայնամեկուսիչ նյութեր. անջրանցիկ խտարար օղակներ. բալատա. անջրանցիկ խցվածքներ. ռետինե խցվածքներ բանկաների համար. ճեղքերի խցանիչ միջադիրներ. խցկանյութեր ռետինից կամ պլաստմասսայից. նյութեր հերմետիկացման համար. ջերմամեկուսիչ նյութեր. անմշակ կամ մասնակի մշակված կաուչուկ. ռետինե խցաններ. ռետինե կափույրներ. սինթետիկ կաուչուկ. ռետինե հարվածամեղմիչներ, ռետինե թափարգելներ. ճկուն ոչ մետաղական խողովակներ. մեկուսիչ նյութեր. ջերմային ճառագայթումը կասեցնող նյութեր. խողովակներ մանածագործվածքից. ջերմամեկուսիչ նյութեր կաթսաների համար. թուղթ էլեկտրական կոնդենսատորների համար. խցանիչ միջադիրներ խողովակների համար. ռետինաքուղեր. բամբակ խծուծման համար. միջադիրներ գլանների համար. դիէլեկտրիկներ (մեկուսիչներ).

ասբեստի թերթեր. էրոնիտ. ձայնամեկուսիչ պատվածքներ կեղևից. առածգական թելեր ոչ մանածագործական նպատակների համար. մակադրակներ կցորդիչների համար. խծուծման նյութեր. միջադիրներ ջերմային ընդարձակման ազդազերծման (կոմպենսացման) համար. քիմիական բաղադրություններ հոսակորուստները վերացնելու համար. միջադիրներ. ասբեստաթաղիք. մեկուսացման թաղիք. ռետինացված (վուկանացված) թելք. զոդման պլաստմասսայե թելեր. մասնակի մշակված նյութեր արգելակային միջադիրների համար. մեկուսիչ ձեռնոցներ. գուտապերչ. մեկուսիչ յուղեր տրանսֆորմատորների համար. մեկուսիչ յուղեր. ցելոֆանի թերթեր, բացառությամբ փաթեթվածքայինի. մեկուսաթուղթ. մեկուսիչ գործվածքներ. մեկուսիչ լաքեր. մեկուսիչ բաղադրություններ շենքերը խոնավությունից պաշտպանելու համար. մետաղական մեկուսիչ նրբաթիթեղ. մեկուսիչ ներկեր. մեկուսիչ խարամաբամբակ. հանքային բամբակ (մեկուսիչ). մեկուսիչ ապակե բամբակ. լատեքս (կաուչուկ). կոպիտ պաստառից ճկափողեր. մածիկներ. խողովակների ոչ մետաղական կցորդիչներ. ռետինե կցորդիչներ մեքենաների մասերը պաշտպանելու համար. խտացնող հերմետիկ նյութեր միացքների համար. չմշակված կամ մասնակի մշակված փայլար. ասբեստաթուղթ. պլաստմասսայե թաղանթներ, բացառությամբ փաթեթվածքի համար օգտագործվողների. ոչ մետաղական միացքներ ճկուն խողովակների համար. միակցիչ խողովակներ տրանսպորտային միջոցների ջերմափոխանակիչների համար. սինթետիկ խեժեր, կիսաֆաբրիկատներ. օղածն միջադիրներ ռետինից կամ ռետինացված (վուկանացված) թելքից. ռետինե տոպրակներ (ծրարներ, փաթեթներ) փաթեթավորման համար. ասբեստե պատվածքներ. ասբեստե գործվածքներ. ասբեստե պաստառներ. ասբեստե խծուծվածք. կափույրներ բնական կաուչուկից կամ ռետինացված (վուկանացված) թելքից. վիսկոզային թերթեր, բացառությամբ փաթեթվածքայինի. մեկուսիչներ երկաթուղիների համար. կաչուն ժապավեններ, բացառությամբ բժշկականի, գրասենյակայինի կամ կենցաղայինի. ոչ մետաղական ամրաններ սեղմած օղը առբերելու համար. ասբեստային

ստվարաթուղթ. ասրեստաթելք. ամրանավորող ոչ մետաղական նյութեր խողովակների համար. ասրեստ. ինքնաստանձվող ժապավեններ, բացառությամբ բժշկականի, գրասենյակայինի կամ կենցաղայինի. ռետինե սահմանափակիչներ. մալուխային մեկուսիչներ. ռետինե թելեր ոչ մանածագործական նպատակների համար. ածխածնային թելքեր, բացառությամբ մանածագործվածքայինի. մասնակի մշակված պլաստմասսաներ. մեկուսիչներ էլեկտրահաղորդման գծերի համար. մեկուսիչներ. էրոնիտե կաղապարներ. ռետինե կամ պլաստմասսայե փաթեթավորման (միջադրման, խճուճման) նյութեր. պլաստմասսայե թելքեր, բացառությամբ մանածագործվածքայինի. մեկուսիչ ապակե-թելք. գործվածքներ ապակե թելքից մեկուսացման համար. պլաստմասսայե թելեր, ոչ մանածագործական նպատակների համար. զտող նյութեր (փրփրուն, մասնակի մշակված, կամ պլաստիկ թաղանթներ). մեկուսիչ ժապավեններ. ջրի մակերևույթի աղտոտումը խոչընդոտող լողուն փակոցներ. ռետինե նյութեր դողերի պահպանաշերտերը վերականգնելու համար. մեկուսիչ ձեփոններ. պլաստմասսայե թաղանթներ գյուղատնտեսական նպատակների համար. ծաղկակալիչներ փրփրանյութից (կիսաֆաբրիկատներ). հեղուկ կաուչուկ. կաուչուկի լուծույթներ. հակաշլացման (գունամշակված) թաղանթներ պատուհանների համար. հրահետս մեկուսիչ նյութեր. անմշակ կամ մասնակի մշակված ռետիններ. հերմետիկացնող կաշուն ժապավեններ. դռների կաուչուկից սահմանափակիչներ. պատուհանների կաուչուկից սահմանափակիչներ. ոչ մետաղական ճկուն խողովակները միացնող հարմարակցիչներ. ոչ մետաղական կոշտ խողովակները միացնող հարմարակցիչներ. կառանման համար պատին ամրացվող ռետինե հարվածահատներ.

դաս 18. ալպենշտոկներ. կենդանիների կաշիներ. օղակներ հովանոցների համար. թամբերի հիմնակմախքներ. շնակապեր. թամբերի ամրակապեր. անձրևի կամ արևի հովանոցների ճաղեր. անգազանցիկ թաղանթներ կենդանիների աղիքներից. քսակներ. ձիասարքի լկամներ. փոկեր

ռազմական հանդերձանքի համար. թղթապանակներ երաժշտական նոտաների համար. հովանոցների կոթեր. ձեռնափայտեր (գավազաններ). նստոցների վերածվող ծալովի ձեռնափայտեր. սանձեր (լծասարք). անձրևի կամ արևի հովանոցների հիմնակմախքներ. որսապարկեր (որսորդական պարագաներ). դպրոցական պայուսակներ. այցեքարտերի թղթապանակներ. կաշե ստվարաթուղթ. բոլորագլխարկների կաշվե տուփեր. անուրներ ձիերի համար. ձիու ծածկոցներ. շերտ (փափուկ այծակաշի). դնչկալներ. ճամփորդական սնդուկներ. վզնոցներ կենդանիների համար. կաշվե քուղեր. մշակված կաշիներ. փոկեր լծասարքի համար. կաշեփոկեր թամբագործական իրերի համար (փոկային շինվածքներ). փոկեր չմուշկների համար. կաշեփոկիկներ. ուղղանկյուն մեջքակաշիներ (կաշվե կիսաֆաբրիկատներ). չմշակված կամ մասնակի մշակված կաշի. կաշվե թելեր. կահույքի կաշվե հարդարանք. արհեստական կաշի. հովանոցներ. ուսափոկերով համակներ երեխաներ կրելու համար. ռետինե դետալներ ասպանդակների համար. ասպանդակի փոկեր. կաշվե պայուսակներ փականագործական գործիքների համար. մտրակներ. կերի տոպրակներ. պատյաններ անձրևի հովանոցների համար. զսպանների կաշվե պատյաններ. ձիերի ծնկակալներ. ծածկոցներ կենդանիների համար. լծասարքեր կենդանիների համար. ձիերի աչքակալներ (լծասարք). ձգափոկեր (լծասարք). թիկնապայուսակներ. ձիերի երասանակներ. բռնակներ գավազանների համար. բազմաճյուղ մտրակներ. կաշվե դնչափոկեր. մոլեսկին (գործվածք՝ կաշվի նմանակ). կանացի պայուսակների հիմնակմախքներ. արևի հովանոցներ. մորթեղեն. բռնակներ հովանոցների համար. դրամապանակներ. անվավոր տնտեսական պայուսակներ. տնտեսական պայուսակներ. սանձեր. տափակ ճամպրուկներ փաստաթղթերի համար. պայուսակներ ալպինիստների համար. տուրիստական պայուսակներ. ծովափի պայուսակներ. կանացի պայուսակներ. ուղեպայուսակներ. կաշվե պարկեր (ծրարներ, պայուսակներ) փաթեթավորման համար. կաշվե թամբակալներ. ձիաթամբեր.

կաշեգործական - թամբագործական իրեր. թղթապայուսակներ (կաշեգալանտերեա). ճամփորդական կաշվե հավաքակազմեր (կաշեգալանտերեա). ճամպրուկներ. բռնակներ ճամպրուկների համար. կաշվե փականներ (կափույրներ). խոշոր եղջերավոր անասունների կաշիներ. կաշվից կամ կաշեստվարաթղթից արկղեր. մետաղյա օղակներից պատրաստված քսակներ. կաշվե կամ կաշեստվարաթղթե տուփեր. ճամփորդական սնդուկներ (ուղեբեռի). դատարկ պիտույքատուփեր հարդարանքի իրերի համար. թավշակաշի, բացառությամբ մաքրելու համար օգտագործվողների. կաշվե սրակալներ, սուսերի ուսակապեր. թամքատակեր ձիերի համար. ֆիբրից տուփեր, արկղեր և սնդուկներ. կռնապայուսակներ. պորտալեղներ. երասաններ (լծասարք). բանալիների պատյաններ. տնտեսական մթերացանցեր. տափակ ճամպրուկներ. կահույքի կաշվե պաստառներ. ձիաթամբերի տակ դրվող փափուկ տակդիրներ. սպորտային պայուսակներ. ասպանդակներ. հեծելասարքերի լրակազմեր. պայտեր. մանկական լանջագոտիներ, լանջակապեր երեխաներ կրելու համար. կենցուրու պայուսակներ երեխաներ կրելու համար. պայուսակներ. կրեդիտ քարտերի պատյաններ (դրամապանակներ). այցեքարտերի պատյաններ. ռանդոսերու (ճապոնական դպրոցական կռնապայուսակ). ուղեբեռների հաշվեպիտակներ. ձիերի մեջքը պահպանող, թամբի տակ զցվող գորգեր. կաշվե պիտակներ. բռնակներ տնտեսական պայուսակները և տոպրակները տեղափոխելու համար. թիֆին (ֆիլաքթի). անվավոր ճամպրուկներ. խուրջիներ. հագուստ ընտանի կենդանիների համար. սանձեր քայլելիս երեխաներին պահելու համար. շարժիչավոր ճամպրուկներ. ուղեբեռի տեսակավորման համար հարմարեցվող պայուսակներ. կոնֆերանսների համար նախատեսված թղթապանակներ. զբոսանքի ձեռնափայտեր.

դաս 20. մեղվափեթակներ. հայտարարությունների տախտակներ. պլաստմասսայե զարդարանքներ սննդամթերքի համար. սաթ. կենդանիների խրտվիլակներ. պառկելաթախտեր տնային կենդանիների համար. բներ տնային կենդանիների համար. տնակներ

տնային կենդանիների համար. իրեր կենդանիների ճանկերից. օղեր վարագույրների համար. արծաթագծված ապակի (հայելիներ). պահարաններ. պահարաններ դեղերի համար. պլաստմասսայե սեղմիչներ մալուխների կամ խողովակների համար. փայտե տակառներ գինու պարզվածքազատման համար. իրեր չմշակված կամ մասնակի մշակված կետի բեղից. բամբուկե իրեր. նստարաններ (կահույք). ձկնորսական զամբյուղներ. ճաղափակոցներ երեխաների համար. օրորոցներ. դարակներ գրադարանների համար. փայտե կոճեր թելերի, մետաքսաթելերի, ժապավենաթելերի և այլնի համար. փայտե մահճակալներ. երիզներ փայտից. խցաններ շշերի համար. խցաններ կեղևից. բաժանմունքներով արկղեր շշերի համար. քարզահներ ասեղնագործության համար. շրջանակներ կապրոնամազը խոզանակների վրա նստեցնելու համար. սպասքապահարաններ. իրեր կենդանիների եղջյուրներից. գրասեղաններ (կահույք). գրասենյակային կահույք. զգեստների կանգնակներ (կիսանդրիներ). արիեստական մոմաչեչ փեթակների համար. շրջանակներ փեթակների համար. կահավորանք (կահույք). ոչ մետաղական ծորակներ տակառների համար. քարտադարաններ (կահույք). պահարաններ փաստաթղթերի համար. կրիաների գրահների փոխարինիչներ. բուխարու էկրաններ (կահույք). դագաղներ. ոչ մետաղական ֆուրնիտուր դագաղների համար. իրեր եղջերուների եղջյուրներից. աթոռներ. պառկելաթոռներ. գլխակալներ (կահույք). դարակներ բոլորագլխարկների համար. ոչ մետաղական հարթակներ բեռնման աշխատանքների համար. բեռնման ոչ մետաղական եզրաչափքեր երկաթուղիների համար. ոչ մետաղական հողակապեր. ցուցափեղկեր. շան բներ. կախարաններ հագուստի համար. դարակներ քարտարանների պահարանների համար. բազկաթոռներ. մանեկեններ. հեղուկ վառելիքի տարողություններ. կոմոդներ. վաճառասեղաններ. ոչ մետաղական բեռնարկղեր (պահեստավորման և տեղափոխման համար). լողուն ոչ մետաղական բեռնարկղեր. սեղաններ. իրեր մարջանից. ոչ մետաղական սկուտեղներ. իրեր չմշակված կամ մասնակի մշակված եղջյուրից. իրեր

փղոսկրից. անկողնային պարագաներ, բացառությամբ սպիտակեղենի. բազմոցի բարձեր. ներքնակներ. կախիչների ոչ մետաղական կեռիկներ հագուստի համար. ոչ մետաղական մեծ անոթներ հեղուկների համար. սպասարկման սեղաններ. սեղաններ նկարելու, գծագրելու համար. անշարժ ոչ մետաղական բաշխիչներ անձեռոցիկների, սրբիչների համար. բազմոցներ. փայտե տակառատախտակներ. փայտե փորագրված գեղարվեստական իրեր. իրեր կրիաների գրահից. ոստրենների խեցիների փեղկեր. ոչ մետաղական նեցուկներ բույսերի և ծառերի համար. փայտե կամ պլաստմասսայե հենասանդուղքներ. օդանավի կամ նավի շարժական ոչ մետաղական սանդուղքներ ուղևորների համար. դպրոցական կահույք. սեղաններ գրամեքենաների համար. փայտե կամ պլաստմասսայե ցուցանակներ հայտարարությունների համար. ոչ մետաղական մանեկներ. իրեր ծովային փրփուրից. հանովի պատվածքներ լվացարանակոնքերի համար. պլաստմասսայե տարողություններ փաթեթավորման համար. բռնիչներ վարագույրների համար, բացառությամբ մանածագործականի. մահճակալներ. ոչ մեխանիկական, ոչ մետաղական փաթեթման թմբուկներ ճկուն խողովակների համար. փաթեթման ոչ մեխանիկական, ոչ մետաղական սարքավորանք ճկուն խողովակների համար. ձողիկներ աստիճանների վրա գորգերն ամրացնելու համար. դազգահներ. դարակներ (կահույք). բներ տնային թռչունների համար. ոչ էլեկտրական հովհարներ. ոչ մետաղական փականակներ տարողությունների համար. ոչ մետաղական ֆուրնիտուր կահույքի համար. ծաղկարկղեր (կահույք). տակդիրներ ծաղկամանների համար. վանդակացանցեր անասնակերի համար. կանգնակներ հրացանների համար. ոչ մետաղական մեծ տակառատարաներ. ոչ մետաղական հենակներ (նեցուկներ) տակառների համար. անվիկներ վարագույրների համար. պահարաններ սննդամթերքի համար. ոչ մետաղական ֆուրնիտուր պատուհանների համար. ոչ մետաղական ֆուրնիտուր մահճակալների համար. ոչ մետաղական ֆուրնիտուր դռների համար. միս կտրատելու համար կոճղեր

(սեղաններ). տարաներ ապակի և ճենապակի տեղափոխելու համար. համարների գրանցման ոչ մետաղական թիթեղներ. հանդերձարաններ (զգեստապահարաններ). իրեր չմշակված կամ մասնակի մշակված փղոսկրից. մետաղական կահույք. իրեր ռատանգյան արմավենուց. ցուցասեղաններ լրագրերի համար. դարակներ ամսագրերի համար. ներսի գալարավարագույրներ շերտածողիկներից. լվացարանների սեղաններ (կահույք). հիվանդանոցային մահճակալներ. ոչ մետաղական անիվներ մահճակալների համար. ոչ մետաղական մղակներ. ամբիոնասեղաններ. հյուսած զամբյուղներ (կողովներ, տուփեր) մթերք տեղափոխելու համար. հագուստի կախիչներ (կահույք). ոչ մետաղական հարթակներ բեռների փոխադրման համար. ոչ մետաղական հարթակներ բեռների փոխադրման և բեռնման-բեռնաթափման աշխատանքների համար. ոչ մետաղական ձեռնասանդուղքներ. կահույքի փայտե միջնապատեր. ոչ մետաղական անիվներ կահույքի համար. մեղրախորիսխներ փեթակների համար. մոբայլներ (զարդարանք). նոտակալներ. չմշակված կամ մասնակի մշակված սադափ. տարբերիչ ոչ մետաղական թիթեղիկներ. շենքերի ոչ մետաղական, ոչ լուսատու համարներ. թռչունների խրտվիլակներ. բարձեր. փչովի բարձեր, բացառությամբ բժշկականի. ծղոտե ներքնակներ. հյուսած իրեր ծղոտից, բացառությամբ խսիրների. ծղոտից հյուսված երիզներ. երիզներ ծղոտից. հացթուփի զամբյուղներ հացի համար. կանգնակներ հովանոցների համար. շիրմաներ (կահույք). ոչ մետաղական կեռիկներ հագուստի համար. դեկորատիվ վարագույրներ ուլունքից. ոչ մետաղական ցցիկներ վրանների համար. սեղաներեսներ. դռներ կահույքի համար. ուղղորդիչներ վարագույրների համար. դարակներ կահույքի համար. պլաստմասսայե եզրեր կահույքի համար. պահեստարաններ, բացառությամբ մետաղից և քարից պատրաստվածների. վարագույրների քիվեր. կեռիկներ վարագույրների համար. կապեր վարագույրների համար. եղեգ (հյուսելու համար հումք). իրեր կենդանիների սմբակներից. սեկրետերներ. ոչ մետաղական կողպեքներ տրանսպորտային միջոցների համար.

մետաղական նստոցներ. ցածրադիր օթոցներ (բազմոցներ). թիկնաթոռներ. մահճակալների հիմքեր. ոչ մետաղական կափույրներ (փականներ), բացառությամբ մեքենաների մասերի. արձաններ փայտից, մոմից, գիպսից կամ պլաստմասսայից. մետաղական սեղաններ. արդուզարդի սեղաններ. ծեփակերտ զարդաքանդակներ նկարների շրջանակների համար. պահպանման դարակներ. գզրոցներ. հայելիներ. բացովի թեթև բազկաթոռներ. գլանաձև հենարաններ բարձերի համար. բարձակներ (կահույք). բանալիներ կախելու տախտակներ. պահարաններ ամանեղենի համար. հյուսածո իրեր. ցուցապահարաններ (կահույք). բազմոցի փչովի բարձեր, բացառությամբ բժշկականի. փչովի ներքնակներ, բացառությամբ բժշկականի. սաթե ձողեր. սաթե թիթեղիկներ. գեղարվեստական իրեր փայտից, մոմից, գիպսից կամ պլաստմասսայից. շինարարական շաղախի համար ոչ մետաղական տարողություններ. ոչ մետաղական սնդուկներ. դազգահներ մամլակներով (կահույք). ոչ մետաղական տակառիկներ. տակառագոտիներ (ոչ մետաղական). կանգնակներ հաշվիչ մեքենաների համար. խցանման ոչ մետաղական միջոցներ. ոչ մետաղական խցաններ. ոչ մետաղական պտուտակներ. ոչ մետաղական գամեր. ամրակման ձողաձև ոչ մետաղական մանրամասեր. ոչ մետաղական հեղույսներ. խցափակման ոչ մետաղական միջոցներ շտերի համար. ոչ մետաղական փականակներ շտերի համար. տարբերիչ ոչ մետաղական ապարանջաններ հիվանդանոցների համար. սպասարկման անվավոր սեղաններ(կահույք). կիսանդրիներ փայտից, մոմից, գիպսից կամ պլաստմասսայից. ոչ մետաղական սեղմիչներ ճոպանների համար. շրջանակներ նկարների համար. շրջանակաձողեր նկարների համար. մերսման սեղաններ. ջրով լցված ներքնակներ, բացառությամբ բժշկականի. ցամաքուրդային խողովակների պլաստմասսայե կափույրներ (փականներ). ոչ մետաղական խցաբութակներ. իրեր խեցիներից. աթոռակներ. ջրատար խողովակների պլաստմասսայե կափույրներ (փականներ). շտերի փայտյա տուփեր. արձանիկներ փայտից, մոմից, գիպսից կամ պլաստմասսայից. ոչ մետաղական կողպեքներ,

բացառությամբ էլեկտրականի. վարսավիրական բազկաթոռներ. ոչ մետաղական ձողեր. ոչ մետաղական գամբյուղներ. ոչ մետաղական և ոչ քարից փոստարկղեր. նավամատույցների ոչ մետաղական տակառներ. պատյաններ հագուստի համար (պահոց). փայտե կամ պլաստիկե ցուցանակներ. սայլակներ (կահույք). բամբուկե գալարավարագույրներ. արկղեր խաղալիքների համար. բարձր աթոռներ մանկիկների համար. մանկական քայլավարժանքի սայլակներ. գովազդային նպատակներով օգտագործվող փչովի իրեր. պլաստմասսայե բանալի-քարտեր առանց ծածկագրի և չմագնիսականացված. ապակյա թիթեղիկներ հայելիներ պատրաստելու համար. պլաստմասսայե շարժանվակներ գալարավարագույրների համար. իշոտնուկներ փայտ սղոցելու համար. փայտե իրեր կատունների ճանկերը սրելու համար. կախաթևիկներ հագուստը տեղափոխելու համար. անվավոր սեղանիկներ համակարգիչների համար (կահույք). աճյունասափորներ. հողմազանգեր (զարդարանքներ). փայտե հյուսածո գալարավարագույրներ (կահույք). դրոցներ գրքերի համար (կահույք). բարձիկներ տնային կենդանիների համար. պատուհանի ներսի գալարավարագույրներ (կահույք). դռան ոչ մետաղակա բռնակներ. ձեռքի հայելիներ (հարդարվելու հայելիներ). գորգիկներ մանկական ճաղափակոցների համար. սրբիչների բռնիչներ (կահույք). ոչ մետաղական կլոր բռնակներ. պատին ամրացրած սեղաններ երեխաներին բարուրելու համար. բարուրելիս երեխաների տակ գցելու փոռոցներ. դռների ոչ մետաղական փակեր. թղթե գալարավարագույրներ. պատուհանների մանածագործվածքից գալարավարագույրներ. դռների ոչ մետաղական, ոչ էլեկտրական զանգեր. առանձին կանգնող միջնապատեր (կահույք). ոչ մետաղական պտուտակավոր կափարիչներ շտերի համար. դռների ոչ մետաղական մուրճիկներ. սղոցասեղաններ (կահույք). փչովի կահույք. ոչ մետաղական ելարաններ. ոչ մետաղական բռնատեղեր լոգարանների համար. անուրներ ոչ մետաղական խողովակներն ամրակապելու համար. ցուցասեղաններ թանկարժեք իրերի համար. հատակի գորգիկներ քնելու համար. ոչ

մետաղական բացովի օղակներ բանալիների համար. անշարժ ոչ մետաղական բաշխիչներ շների մնացուկների տոպրակների համար. դռների ոչ մետաղական կամ կաուչուկից սահմանափակիչներ. պատուհանների ոչ մետաղական կամ կաուչուկից սահմանափակիչներ. պատուհանների ոչ մետաղական հողմային մղլակներ, կեռիկներ. պատուհանների ոչ մետաղական հենակներ. դռների ոչ մետաղական հենակներ. ոչ մետաղական գործիքատուփեր. ոչ մետաղական արկղեր գործիքների համար. դարակաշարեր. ոչ մետաղական կախիչներ պայուսակների համար. պլաստիկից բանալիներ. ոչ մետաղական բարձակներ կահույքի համար. պլաստմասսայե պիտակներ. պատվանդաններ (կահույք). գրապահարաններ. հատակադիր կախիչներ կոստյումների համար. ոչ մետաղական կանխտրներ. թռչնաբներ. պլաստմասսայե սեղմակներ պարկերը, պայուսակները կնքելու համար. մանկական մահճակալների պաշտպանիչ թափարգելներ, բացառությամբ անկողնային սպիտակեղենի. փայտից կամ պլաստմասսայից արկղեր. մանկական մահճակալներ. նորածիններին տեղափոխելու կողովներ. ոտիկներ կահույքի համար. կարճ ոտիկներ կահույքի համար. զգեստապահարաններ. աթոռակներ ոտքերի համար. ոչ մետաղական մեխեր կոշիկների համար. ոչ մետաղական գամասեղներ կոշիկների համար. փայտից, մոմից, գիպսից կամ պլաստիկից խաչելություններ, բացառությամբ. ոսկերչական իրերի. նավթի արտահոսքի համար ոչ մետաղական բեռնարկղեր. փչովի մահճակալներ, ոչ բժշկական նպատակներով. ճամբարային (տուրիստական) ներքնակներ. տրանսպորտային միջոցների համար նախատեսված պլաստմասսայե հարթակներ. աթոռներ ցնցուղ ընդունելու համար. գլուխը պահելու բարձիկներ մանուկների համար. դիրքի կայունացման բարձիկներ մանուկների համար. գլխի դիրքավորման բարձեր մանուկների համար. ձեռքի ոչ մետաղական դրոշակաձողեր. խցաններ, ոչ ապակյա, մետաղյա կամ ռետինե. դաս 21. խմոցներ (գուռեր). կերամաններ. մետաղական քերակներ հատակների համար. վաքքի տախտակներ. ջերմամեկուսիչ

տարողություններ սննդամթերքի համար. թակիչներ գորգերի փոշին մաքրելու համար. ապակյա սրվակներ (անոթներ). կենդանիների ցցամազեր (խոզանակներ և վրձիներ). տարբերակիչ օղակներ ընտանի թռչունների համար. ճկափողերի գլխադիրներ ոռոգման, ջրցանման համար. ոռոգման հարմարանքներ. խոզանակներ. ցողիչներ (սրսկիչներ). ցնցուղներ (այգեգործական). հացի կենցաղային զամբյուղներ. տարբերակիչ օղակներ թռչունների համար. փոքրիկ տաշտակներ թռչունների համար. ավելներ. մեխանիկական խոզանակներ գորգերի համար. գնդաձև ապակե տարողություններ (անոթներ). դույլեր, խոշոր փայտե դույլեր. թասեր (անոթներ). խոհանոցային սպասքի հավաքակազմեր. ծորաններ. քերոցներ. կարագամաններ. կափարիչներ կարագամանների համար. գարեջրի գավաթներ. ապակե տարողություններ (քիմիկատների համար). անոթներ խմելու համար. ջերմամեկուսիչ տարողություններ ըմպելիքների համար. արկղեր թղթե անձեռոցիկներ մատուցելու համար. օճառամաններ. տուփեր թեյի համար. ճաշամաններ (թասեր). հյուսապատված շեր. ճոքակոշիկները հանելու հարմարանքներ. ապակե խցաններ. էլեկտրական և ոչ էլեկտրական խցանահաններ. ապակե գնդեր. մեծ շեր. թերմոսներ. սառեցնող անոթներ. շիշ բացելու էլեկտրական և ոչ էլեկտրական հարմարանքներ. վանդակներ թռչունների համար. մաղեր (կենցաղային). ջերմամեկուսիչ տարողություններ. ջրամաններ. տակդիրներ ճաշացուցակների համար. կաթսաներ. խոհանոցային սպասքը մաքրելու մետաղական ճիլոպներ. մաղեր մոխրի համար (կենցաղային պարագաներ). կենցաղային խեցեգործական իրեր. ճանճասպաններ. կաթսաներ. կոշիկի խոզանակներ. խոզանակներ ձիերին մաքրելու համար. կերամաններ կենդանիների համար. սանրեր կենդանիների համար. սանրեր. լաթեր մաքրություն անելու համար. մանր չինական զարդարանքներ ճենապակուց. կաղապարներ (խոհանոցային սպասք). ոչ էլեկտրական հարմարանքներ մոմով փայլեցնելու համար. կոկտեյլի ձեռքով թափահարելու խառնիչներ. սոսնձամաններ. բաժակներ (անոթներ). եղջյուրներ խմելու համար. տնային պարագաներ

կոսմետիկայի համար. կենցաղային քամիչներ. սկահակներ (վազաներ) մրգերի համար. տակդիրներ դանակների համար սեղանի սպասքավորման համար. կաթսաների կափարիչների փակիչներ. կափարիչներ կճուճների համար. արդուկի սեղանների պատյաններ. հարմարանքներ փողկապների ձևը պահպանելու համար. կենցաղային ոչ էլեկտրական խառնիչներ. մաղեր (կենցաղային պարագաներ). բյուրեղապակյա ամանեղեն. կաղապարներ սառույցի համար. կաշի ողորկման (փայլեցման) համար. ամանեղեն սնունդը ջերմամշակելու համար. կենցաղային թիակներ. խոհարարական կաղապարներ. մաքրող գործիքներ (ձեռքով կառավարվող). ատամնաքչփորիչներ. լվացքի տաշտեր. կաթը եռացնելիս օգտագործվող հսկիչ թիթեղներ. խոհանոցային տախտակներ կտրատելու համար. սանրեր (մեծատամ) մազերի համար. ոչ էլեկտրական փոշեորսիչներ. տակդիրներ արդուկների համար. ապակու փոշի զարդարանքների համար. պիտոյատուփեր հարդարանքի պարագաների համար. զուգարանի թղթի բաշխիչներ, զուգարանի թղթի բաժանիչներ. օճառի բաշխիչներ. սիֆոններ գազավորված ջրի համար. արծնապատ ոչ շինարարական ապակի. կոշիկի կաղապարներ (լայնացնելու համար). ձագարներ. սպասք համեմունքների համար. սպունգներ հարդարանքի համար. բռնիչներ սպունգների համար. լաթեր կահույքի փոշին մաքրելու համար. սպիտակեղենի չորուցիչներ. գործվածքից պատրաստված դույլեր. սանրերի պատյաններ. հախճապակյա ամանեղեն. բռնիչներ ծաղիկների և բույսերի համար ծաղկային կոմպոզիցիաներում. ծաղկամաններ. կենցաղային ոչ էլեկտրական հարիչներ. հատակամաքրիչներ. թավաներ. կոշտ խոզանակներ. կենցաղային ոչ էլեկտրական հյութամզիչներ. կենցաղային ծխակլանիչներ. տակդիրներ գրիլի համար. հատակի խոզանակներ. դիմափոշի քսելու աղվափնջիկներ. չմշակված կամ մասնակի մշակված ապակի (բացառությամբ շինարարականի). միջատորսիչներ. ապակեբամբակ, բացառությամբ մեկուսացման համար օգտագործվողների. եփելու սպասք. սկուտեղ - ափսեներ բանջարեղենի համար. լիկյորի

սպասքակազմեր. խոհանոցային շերեփներ. իրեր մայրիկայից. խոհանոցային ոչ էլեկտրական աղացներ. կենցաղային սպասք. փշուրներ հավաքելու հարմարանքներ. խճանկարներ ապակուց, բացառությամբ շինարարականի. ձեռքով կառավարվող կենցաղային աղացներ. բրդե թափոններ մաքրելու համար. արհեստական ձվեր ածան հավերի տակ դնելու համար. դրոցներ ձվերի համար. փայլատ ապակի. ապակի ծիածանաքարից. բարձիկներ մաքրելու համար. հաց կտրատելու տախտակներ. ամանեղենի հավաքակազմով պիտոյատուփեր զբոսախնջույքների համար. հարթամամիչներ տաբատների համար. թղթե սկուտեղներ. գրտնակներ խմորի համար (տնային). էլեկտրական սանրեր. թիակներ տորթի համար. սիֆոններ, կաթոցիկներ գինին համտեսելու համար. տախտակներ արդուկելու համար. կենցաղային թղթե սկուտեղներ. կավե կաթսայիկներ. գլխադիրներ ցնցուղների համար. ձեռքով կառավարվող պղպեղաղացներ. պղպեղամաններ. կենցաղային ոչ էլեկտրական մեքենաներ և հարմարանքներ ողորկման համար. նյութեր փայլեցնելու համար, բացառությամբ մթերքների, թղթի և քարի. ճենապակյա ամանեղեն. սկահակներ (վազաներ). օճառամաններ. գիշերանոթներ. կավե ամանեղեն. աղբարկղեր. դիմափոշու ամաններ. դույլեր սառույցի համար. խոհանոցային քերիչներ. առնետների թակարդներ. կենցաղային կամ խոհանոցային տարողություններ. օղակներ անձեռոցիկների համար. աղցանամաններ. աղամաններ. ցողիչներ (սրսկիչներ) ծաղիկների և բույսերի համար. սպասքակազմեր (սեղանի սպասք). սկուտեղներ. թեյի սպասքակազմեր (սեղանի սպասք). բռնիչներ անձեռոցիկների համար. սառույց և սառույցով ըմպելիքներ պատրաստելու մետաղական անոթներ. պնակներ. կոշկաթիակներ. ապուրաման. փոքրիկ խոզանակներ հոնքերի համար. մկան թակարդներ. արձաններ ճենապակուց, կավից, խեցեղենից, հախճապակուց կամ ապակուց. շաքարամաններ. սկահակներ (վազաներ) ճաշասեղանի համար. գավաթիկներ. ոչ էլեկտրական շուտեփուկներ. հարիչներ (ոչ էլեկտրական). ծծակներով շշերի ոչ էլեկտրական

ջեռուցիչներ մանկական սննդի համար. սափրվելու վրձիններ. բռնիչներ սափրվելու վրձինների համար. պնակներ մոմակալների և աշտանակների համար. ապակե արկղեր. կոնֆետատուփեր. մոմակալներ. ոչ էլեկտրական թեյամաններ. թեյը թրմելու գնդիկներ. ատամի խոզանակներ. էլեկտրական խոզանակներ, բացառությամբ մեքենաների մասերի. կիսանդրիներ ճենապակուց, խեցեղենից, հախճապակուց, թրծակավից կամ ապակուց. կաշպոներ, բացառությամբ թղթից պատրաստվածների. սրճադացներ (ձեռքով կառավարվող). սուրճի սպասքակազմեր (սեղանի սպասք). սուրճի ոչ էլեկտրական գոհիչներ. ոչ էլեկտրական սրճեփներ. ջրամանների ոչ թղթե և ոչ մանածագործվածքից տակդիրներ. հղկանյութով բարձիկներ խոհանոցի համար. ոչ էլեկտրական ճարպաջեռոցներ. ոչ էլեկտրական դյուրակիր սառցապահարաններ. հարմարանքներ բերանի խոռոչը ողողելու համար. մաքրելու համար թավշակաշի. կոշիկ փայլեցնելու ոչ էլեկտրական հարմարանքներ. կափարիչներ պանրամանների համար. կենցաղային զամբյուղներ. կենցաղային սկուտեղներ. բամբակե թափոններ մաքրելու համար. կափարիչներ ամանների համար. ամանների տակդիրներ (սեղանի սպասք). սափորներ (կժեր). խոհանոցային տարողություններ. խոհանոցային սպասք. խոհանոցային սպասք սնունդ պատրաստելու համար. բռնիչներ ատամնաքսփորիչների համար. ատամի էլեկտրական խոզանակներ. անձնական օգտագործման հոտազերծիչ սարքեր. խոզանակներ տարողությունները մաքրելու համար. ցուցանակներ ճենապակուց կամ ապակուց. սպունգներ տնտեսական նպատակների համար. փետրե փոքր ավելներ. փոշի մաքրելու լաթեր. ոչ գործվածքային թափանցիկ կվարցային ապակեթեյք. ապակեթեյք, բացառությամբ մեկուսացման կամ գործվածքի համար օգտագործվողների. արձանիկներ ճենապակուց, խեցեղենից, հախճապակուց, թրծակավից կամ ապակուց. թելեր ապակե թեյքից, բացառությամբ մանածագործականի. ոչ էլեկտրական սրճամաններ. թեյաքամիչներ. սրվակներ. ձեռնոցներ տնային տնտեսության համար. գարեջրի կափարիչով գավաթներ. սպասք

բուսական յուղի և քացախի համար. ձեռնոցներ ողորկման համար. մարիչներ մոմերի համար. մանկական դյուրակիր տաշտակներ. վանդակ ներսենյակային կենդանիների համար. լաթեր հատակ լվանալու համար. սպասք լվանալու խոզանակներ. տերարիումներ սենյակային պայմաններում բույսեր աճեցնելու համար. զուգարանային արկղեր ընտանի կենդանիների համար. սիլիկահող (մասնակի մշակված) բացառությամբ շինարարականի. վաֆլե կաղապարներ (ոչ էլեկտրական). հացամաններ. փայտիկներ ուտելիս օգտագործելու համար. վուշի քուլքեր (խծուծներ) մաքրելու համար. լվացքասեղմակներ. ձողիկներ կոկտեյլների համար. տոպրակներ հրուշակեղենը զարդարելու համար. դանակներ թխվածքներ կտրելու համար (խոհանոցային պարագաներ). տուփեր թխվածքների համար. թղթե կամ պլաստմասսայե բաժակներ. բաժակներ ըմպելիքների համար. ատամի թելեր. ձեռնոցներ այգեգործական-բանջարաբուծական աշխատանքների համար. տաք ուտեստների ոչ էլեկտրական փոքր կաթսաներ. իզոթերմիկ (հավասարաջերմ) պարկեր. պտտվող սկուտեղներ (խոհանոցային պարագաներ). տուփեր նախաճաշի համար. գդալներ խառնելու համար (խոհանոցի սպասք). արիշտա պատրաստելու մեքենաներ (ձեռքի գործիքներ). դանակներ խմորի համար. օդաթողման հարմարանքներ. խոհանոցային փոքրիկ թիակներ. հղկանյութով սպունգներ կաշին մաքրելու համար. սխտորքամիչներ (խոհանոցային սպասք). միանգամյա օգտագործման ափսեներ. օղակաձև և ձողաձև կախիչներ սրբիչների համար. զուգարանի թղթի բռնիչներ. սենյակային ակվարիումներ. սենյակային ակվարիումների կափարիչներ. սենյակային տերարիումներ (վիվարիումներ). քամվող հատակամաքրիչներ. զամբյուղներ թղթերի համար. արկղեր բույսերի համար. տակնոցներ. ճանճորսիչներ. մոմ պատրաստելու անոթներ. ոչ էլեկտրական շոգեկաթսաներ սննդի համար. դիմահարդարման սպունգներ. խոհանոցային ոչ էլեկտրական ջարդիչներ. բռնիչներ (խոհանոցային). խոհանոցային խոզանակներ. խոհարարական տանձաձև սրսկիչներ. ավտոմեքենան լվանալու ձեռնոցներ. դիմահարդարման վրձիններ.

դույլեր հատակամաքրիչը քամելու համար. լոշիկներ (տորտիլա) պատրաստելու ոչ էլեկտրական խոհանոցային ճնշագործիքներ. դահուկները մոմով փայլեցնելու խոզանակներ. թարթիչների խոզանակներ. կենցաղային, ոչ էլեկտրական զատիչներ ձվի համար. ոտքերի մատների բաժանիչներ ոտնահարդարման համար. էլեկտրական հոսանքին միացող դիֆուզորներ մոժակներին վանելու համար. սառեցնող տոպրակներ սննդամթերքը և ըմպելիքները սառեցնելու համար. բազմակի օգտագործման սառցե գնդիկներ. սեղանի վրայի ոչ թղթե և ոչ մանածագործվածքից տակդիրներ. սեղանի սպասքի տակ դրվող ոչ թղթե և ոչ մանածագործվածքից անձեռոցիկներ. կախովի պիտակներ գրաֆիկների համար. գինու օդավորիչներ (աերատորներ). ատամի էլեկտրական խոզանակների գլխիկներ. դրամատուփեր. էլեկտրական կամ ոչ էլեկտրական սարքեր հագուստի խավամազիկ գնդիկները հեռացնելու համար. լաթեր ողորկման, փայլեցման համար. խոզաստև խոզանակներ պատրաստելու համար. ձիու մազ խոզանակներ պատրաստելու համար. ունեյի սառույցի համար. ունեյիներ աղցանի համար. սպասքի շերտիներ. խոհանոցային վարսանգներ. խոհանոցային հավանգներ. պաղպաղակի գդալներ. ընկույզի կտորիչներ. շաքարի ունեյիներ. ցախավելների բռնակներ. գինու շերտիներ. մանկական փչովի լոգարաններ. մանկական լոգարանների հենարաններ. թեյի կապոցների բռնիչներ. տորթի ձևավորման գործիքների ծայրեր և խողովակներ. սպիտակեղենի հովանոցաձև չորանոցներ. խոհանոցային ցանցեր, բացառությամբ միկրոալիքային վառարանների համար նախատեսվածների.

դաս 24. բարձր ջերմաստիճանում կաչող կաչուն գործվածքներ. անգազանցիկ գործվածքներ օդապարիկների համար. կենդանիների կաշին նմանակող գործվածքներ. պաստառապատման գործվածքներ կահույքի համար. լողանալու սպիտակեղեն (բացառությամբ հագուստի). բաններներ մանածագործվածքից կամ պլաստմասսայից. բիլյարդի մահուդ. գործվածքներ. մարմաշ (գործվածք). մոմլաթ. դիպակ. մանածագործական նյութեր. կտավ.

հենք (կանվա) ասեղնագործության կամ ջուլիակագործության համար. քաթան (կտոր). գործվածքներ կանեփաթելից. կտավ (քաթան) կանեփաթելից. աստառներ բոլորապլսարկների համար. գործվածքներ կոշիկների տակդիրների համար. գործվածքներ կոշիկների համար. սեղանի ոչ թղթե նեղ սփռոցիկներ. շևիոտ (կտոր). մոմլաթե սփռոցներ. թավիշ. թաղիք. բամբակե գործվածքներ. անկողնու ծածկոցներ. ներքնակերեսներ. խտակտավ (վուշեգործվածք). անկողնու թղթե ծածկոցներ. սփռոցներ, բացառությամբ թղթից պատրաստվածների. ճամփորդական ծածկոցաշալեր. կրեպ (նոսր գործվածք). կրեպոն. կամկայե (նախշավոր) գործվածքներ. սպիտակեղենի գործվածքներ. գործվածքներ աստառի համար. սավաններ. պատանքներ. մանածագործվածքից կամ պլաստմասսայից դրոշներ. մանածագործվածքից կամ պլաստմասսայից գունազարդ դրոշակներ. նախշավոր կտոր ուղեգորգերի (ուղեկաթերի) համար. աղվափետուրից վերմակներ, ծածկոցներ. ձգուն (էլաստիկ) գործվածքներ. վարագույրների կապեր մանածագործվածքից. սպակե սպասքը սրբելու անձեռոցիկներ (սրբիչներ). նախշավոր գործվածքներ ասեղնագործության համար. ֆլանել. բայկա (խավոտ գործվածք). բամբակե գործվածքներ պանրի փաթաթվածքի համար. բումազե. մարմին լվանալու թաթմաններ. գազե գործվածքներ (շղարշ). ռետինապատված կտավ (բացառությամբ գրասենյակային նպատակների համար օգտագործվողների). մազե գործվածք (պարկագործվածք). պատյաններ կահույքի համար. մետաքսե գործվածքներ տպագրական շաբլոնների (ձևանմուշների) համար. դաջովի չթե գործվածքներ. ջերսի (գործվածք). ջութե գործվածքներ. բրդե գործվածքներ. վուշե գործվածքներ. անկողնու սպիտակեղեն. սպիտակեղեն նախշավոր կտավից. սեղանի սպիտակեղեն, բացառությամբ թղթից պատրաստվածի. սպիտակեղեն տնային տնտեսության համար. սրբիչներ մանածագործվածքից. մետաքսե գործվածք «մարաբու». խտակտավ ներքնակների համար. պլաստմասսայե ծածկոցներ կահույքի համար. սեղանի անձեռոցիկներ մանածագործվածքից. մոլեսկին (գործվածք). թաշկինակներ մանածագործվածքից. հակամոժակային

ցանցեր. բարձրետներ. պլաստմասսայե նյութեր (գործվածքների փոխարինիչներ). ծանր վարագույրներ. գործվածքներ ուսմի (ճենականեփի) թելքից. գործվածքներ արհեստական մետաքսից. վարագույրներ մանածագործվածքից կամ պլաստմասսայից. կոսմետիկական անձեռոցիկներ մանածագործվածքից. մետաքսե գործվածքներ. շղարշ. գործվածքներ սպանեախոտից. տաֆտա (նրբադիպակ) (գործվածք). տրիկոտաժի գործվածքներ. շղարշե վարագույրներ. զեֆիր (գործվածք). չիթ. մանածագործվածքից ամանատակեր. սեղանի մանածագործվածքից տակդիրներ. մանածագործական ոչ գործվածքային նյութեր. ներդրակներ քնապարկերի համար. մանածագործվածքից անձեռոցիկներ գրիմը մաքրելու համար. պիտակներ մանածագործական նյութերից. մանածագործական երեսպատման նյութեր պատերի համար. մանածագործական գործվածքներ ապակեթելքից. մանածագործական նյութեր զտելու համար. գրամեքենաների ծածկոցներ մանածագործվածքից. գործվածքներ թավաթելից. պատյաններ բարձրի համար. սպասքի տակ դրվող մանածագործվածքից դրոցներ. վերմակներ, ծածկոցներ. բազմոցի բարձրի ծածկոցներ. նյութեր մանածագործվածքի համար. մանածագործական նյութեր կահույք պաստառապատելու համար. գործվածքից պատյաններ զուգարանակոնքերի կափարիչների համար. ցնցուղարանի վարագույրներ մանածագործվածքից կամ պլաստմասսայից. գործվածքից տակաշորեր մանկիկների համար, գործվածքից խանձարուրներ մանկիկների համար. վերմակներ տնային կենդանիների համար. քնապարկեր նորածինների համար. ծրարներ նորածինների համար. քնապարկեր. մահճակալի ժանյակերիզներ. մանկական մահճակալների բամպերներ (անկողնային սիպտակեղեն). մուսլինի գործվածք.

դաս 25. կոշիկի սահելը խոչընդոտող հարմարանքներ. հագուստ ավտոմոբիլիստների համար. կոշիկ. բաղնիքի սանդալներ. բաղնիքի հողաթափներ. գուլպաներ (երկար). քրտինք կլանող երկար գուլպաներ. գուլպաների կրկնակրունկներ. բերետներ. բլուզներ.

բուսներ (մորթե վզպատներ՝ գործետներ). գլխարկներ, գդակներ. տրիկոտաժեղեն. երկարաճիտ կոշիկներ. կիսակոշիկներ. կոշկաքթեր (կոշիկների մասեր). քրտնակալներ. տաբատակալներ. քուղերով կիսակոշիկներ. հագուստի օձիքներ. կաշնեններ. լիֆեր. բոնցքամարտիկների վարտիքներ. թասակներ (գլխարկ). իրանակալներ (կանացի ներքնազգեստ). ներքնազգեստ. գլխանոցներ (հագուստ). բոլորագլխարկների շրջանակներ (հենք). հովարներ գլխարկների համար. գոտիներ (հագուստ). շալեր. խալաթներ. սվիտերներ, պուլովերներ. շուրջառներ (եկեղեցական զգեստ). կարճագուլպաներ. կապեր կարճագուլպաների համար. կախակապեր. կապեր երկար գուլպաների համար. կոշիկների ճտքեր. միջատակեր. շապիկներ (բլուզներ). պլաստրոններ. կրծքակալներ. հագուստ. բոլորագլխարկներ. գլխարկներ. մետաղե եզրակ կոշիկների համար. մորթիներ (հագուստ). հանովի օձիքներ. զուգագուլպաներ. կոմբինեզոններ ջրային դահուկների համար. կոմբինեզոններ (հագուստ). քրտինք ներծող ներքնազգեստ. առանց քուղերի սեղմիրաններ (գրացիաներ). կոստյումներ. պատրաստի հագուստ. մանկական վարտիքներ (ներքնազգեստ). ականջակալներ (հագուստ). փողկապներ. կոշկերեսներ. զանգապաններ. բրիջիններ. տաբատներ. հագուստ հեծանվորդների համար. վերնազգեստ. ձեռնոցներ (հագուստ). պատրաստի աստառներ (հագուստի տարրեր). վզպատներ. շարֆեր. տրիկոտաժե հագուստ. ներդիրներ շապիկների համար. էսպադրիլներ. մորթե թիկնոցներ. բուտսեր (ֆուտբոլային). ցիլինդրներ. գաբարդիներ (հագուստ). սեղմիրաններ (ներքնազգեստ). գոտիներ (ներքնազգեստ). կրկնակոշիկներ. բաճկոնակներ. փողքաժապավեններ. գլխաշոր, որը ծածկում է պարանոցը և ուսերը. մարմնամարզական կոշիկներ. մանտո. անջրանցիկ հագուստ. սոնապաններ (զամաշներ՝ տաք գուլպաներ կոճերից մինչև ծնկները). հագուստ ջերսիից. շրջազգեստներ. նորածնի օժիտ (հագուստ). շքազգեստներ (սպասավորների). սպորտային տրիկոտաժեղեն. բազկապատներ. գոգնոցներ (հագուստ). մուֆտաներ (հագուստ). օրարի

(եկեղեցական հագուստ). թաթմաններ. խույրեր (եկեղեցական գլխարկ). տնային կոշիկներ. կնգուղով վերարկու (թիկնոցներ). մուշտակներ. լողափի զգեստներ. լողափի կոշիկ. գրպաններ հագուստի համար. պիժամաներ. զգեստներ. սաբոներ (կոշիկ). սանդալներ. կիսավարտիքներ. կրծկալներ. վերարկուներ. կոշիկների կրնկատակեր. պատմուճաններ (պարեգոտներ). ռանտեր կոշիկների համար. համազգեստ. բրոյա բաճկոններ (հագուստ). բաճկոններ (հագուստ). թղթե հագուստ. քողեր (հագուստ). լողագլխարկներ. լողավարտիքներ. լողազգեստներ. բաղնիքի խալաթներ. մանկական կրծկալներ, բացառությամբ թղթից պատրաստվածների. ներբաններ. կոշիկներ. կրունկներ. սպորտային կոշիկներ. ոչ էլեկտրական մուֆտաներ ոտքերի համար. սեպեր բուստերի համար. սպորտային կիսակոշիկներ. գլխակապեր (հագուստ). գլխանոցով բաճկոն. տակի շրջազգեստներ. դահուկների կիսակոշիկներ. կանացի ներքնաշապիկներ (կոմբինացիա). բողի (կանացի ներքնազգեստ). բանդանաներ (պարանոցի թաշկինակներ). հագուստ մարմնամարզիկների համար. հագուստ արհեստական կաշվից. կաշվե հագուստ. թիկնոցներ. դիմակահանդեսի կոստյումներ. սարիներ. կարճաթև (T-աձև) մայկաներ. չալմաներ. ժապավենակապ փողկապներ լայն եզրերով. ջրցողի գլխարկներ. ձկնորսական բաճկոններ. գոտի-քսակներ (հագուստ). կրծքի գրպանի թաշկինակներ. թղթե գոլակներ (հագուստ). դիմակներ քնելու համար. կիսատաբատածն շրջազգեստներ. պոնչոներ. սարոնգներ. դահուկորդների ձեռնոցներ. լեգինսներ (շալվար). սարաֆաններ. հովարով գլխարկներ. կիսատաբատներ (ներքնազգեստ). սպորտային մայկաներ. կաճյակներ (թաղիքե ոտնաման). ժամաշապիկներ. մինչև կոճերը հասնող կոշիկներ. քրտինք ներծծող կարճագուլպաներ. վարսավիրական թիկնոց. կարատեի համազգեստ. ճյուղոյի համազգեստ. մարմնամարզական կիպ նստող զգեստ. կիմոնո. թևքերով մանկական կրծկալներ, բացառությամբ թղթից պատրաստվածների.

դաս 26. ճարմանդներ կոշիկների համար. ասեղներ. ասեղներ կոշկակարության համար. ասեղներ կարի համար. ասեղներ բրդի

սանրագզիչ մեքենաների համար. ասեղներ կազմարարական աշխատանքների համար. ասեղներ լցակարելու համար. ասեղներ թամբագործական աշխատանքների համար. հյուսելու շյուղեր. ճարմանդներ հագուստի համար. ջայլամի փետուրներ (հագուստի պարագաներ). կետի բեղից շերտիկներ իրանակալների համար. մազակապեր. դնովի մորուքներ. սեղմիչներ մազերի համար. զարդարանքներ գլխարկների համար. գործված, հյուսված կամ ոլորված իրեր հարդարման, վերջնամշակման և զարդարման համար. տրեզ. գնդեր լցակարի համար. կոճակներ. սևեռակ – ճարմանդներ. ապարանջան-բռնիչներ հագուստի թևքերը վեր բարձրացնելու համար. թևկապեր. ճարմանդներ տաբատակալների համար. մետաղազարդեր (հագուստի պարագաներ). ասեղնագործած իրեր. ճարմանդներ գոտիների համար. սպիտակեղենի թվային կամ տառային դրոշմներ. կեռիկներ կոշիկների համար. քուղեր կոշիկների համար. զարդեր կոշկեղենի համար. կոշիկների մերակներ. թավաթել (շքերիզային իրեր). դեկորատիվ իրեր մազերի համար. ծամկալներ մազերը գանգրացնելու համար. հերակալներ. ծամկալներ. ցանցեր մազերի համար. դնովի մազեր. հյուսեր մազերից. սպիտակեղենի թվային դրոշմներ. օձիքները կոշտացնող տարրեր. քուղեր հագուստի համար. ճարմանդներ իրանակալների համար. տուփեր կարի պարագաների համար. մատնոցներ. կեռիկներ ասեղնագործության համար. կեռիկներ (արդուզարդի իրեր). կայծակ – ճարմանդներ. բարձիկներ գնդասեղների համար. կեղծ եզրաշերտեր. ժաներիզներ (ասեղնագործ). մաքրքներ ձկնորսական ցանցերի պատրաստման համար. արհեստական ծաղիկներ. ծոպեր. արհեստական մրգեր. հյուսքի տեսքով զարդարանքներ. ծոպեր (արդուզարդի առարկաներ). զարդեր հագուստի համար. արհեստական դրասանգներ. ժաբոներ (ժանյակավոր իրեր). բրդե քուղեր. շքերիզային իրեր. սպիտակեղենի տառային դրոշմներ. արդուզարդի ապրանքներ, բացառությամբ թելերի. փայլազարդեր հագուստի համար. դնովի բեղեր. մերակներ հագուստի համար. թռչունների փետուրներ (հագուստի պարագաներ). շքերիզային ժապավեններ. փայլազարդեր

հագուստի համար. բարձրիկներ ասեղների համար. կեղծամներ. ատամնաձև ժանյակներ. տաքացնելու միջոցով կաչող (սոսնձվող) կարկատաններ մանածագործական իրերի վերանորոգման համար. փետուրներ (հագուստի պարագաներ). փուփուկներ. բոլորածալեր կանացի հագուստի համար. վարդակապեր (շքերիզային ժապավեններ). ծալազարդեր. կայծակ - ճարմանդներ պայուսակների համար. ճարմանդներ կոշիկների համար. արհեստական մազափնջեր. մախաթներ, բզեր (դերձակային). ասեղնատուփեր. ասեղնակալիչներ. արծաթով ասեղնագործած իրեր. ոսկով ասեղնագործված իրեր. ձգուն ժապավեններ. ժապավենաթելեր վերջնամշակման համար. ճարմանդներ (հագուստի պարագաներ). կեռիկներ իրանակալների համար. պսակներ արհեստական ծաղիկներից. գնդասեղներ, բացառությամբ ոսկերչական իրերի և բիժուտերիայի. տարբերանշաններ, ոչ ազնիվ մետաղներից. տաքացնելու միջոցով կաչող (սոսնձվող) դեկորատիվ և մանածագործական իրեր (արդուզարդի ապրանքներ). համարանշաններ սպորտային մրցումների մասնակիցների համար. կոճակ-խորհրդանշաններ. օղակապեր մազերի համար. գլխարկներ մազերը ներկելու համար. կաչուկ-ճարմանդներ. շքանշանի ժապավեններ. ուսաբարձիկներ հագուստի համար. սեղմիչներ հեծանվորդների տաբատների համար. ժապավեններ վարագույրների համար. խոպոպաթղթեր. կեռիկներ գորգերի համար. ուլունքներ, բացառությամբ ոսկերչական իրերի համար օգտագործվողների. ասեղնագործական կամ բրդե թելերը փաթաթելու համար կոճեր (բացի մեքենայի մասերից). շինյուններ. մարդու մազեր. մազերը գանգրացնելու էլեկտրական և ոչ էլեկտրական հարմարանքներ, բացի ձեռքի գործիքներից. ապլիկացիա (արդուզարդի առարկաներ). արհեստական բույսեր, բացառությամբ տոնածառերի. հավաքակազմեր կարի համար. միջատաբանական գնդասեղներ. ասեղնագործական ասեղներ. հուռույթներ (կախազարդեր), բացի թանկարժեք իրերի, բանալիների օղակների կամ շղթաների համար նախատեսվածներից. ասեղթելիչներ. Սուրբ ծննդյան արհեստական դրասանգեր. Սուրբ ծննդյան արհեստական դրասանգներ լույսերով.

Սուրբ ծննդյան արհեստական պսակներ. Սուրբ ծննդյան արհեստական պսակներ լույսերով. գլխարկի ժապավեններ. մազերի ժապավեններ. ոչ թղթյա ժապավեններ և ժապավենակապեր նվերները փաթեթավորելու համար. արդուզարդի ապրանքների ժապավենակապեր. դաս 27. գորգեր լոգասենյակների համար. պատվածքներ հատակների համար. արհեստական սիզամարգեր. մարմնամարզական փռոցներ. խսիրներ. պաստառներ. դռան առաջի ուղեգորգեր ոտքերը մաքրելու համար. եղեգից պատրաստված խսիրներ. գորգեր ավտոմեքենաների համար. գորգեր. սահելը խոչընդոտող գորգեր. երեսպատման կամ պաստառապատման ոչ մանածագործական նյութեր, ոչ մանածագործական գորգեր (պատի պաստառներ). լինօլեում. հարթակներ գորգաձավկոյթների համար. հատակի վինիլային պատվածքներ. հյուսված պարանից փսիաթներ դահուկային լեռնալանջերի համար. մանածագործական պաստառներ. հատակի հրակայուն գորգեր բուխարու և խորովածի մանդալների համար. գորգեր յոգայով զբաղվելու համար.

դաս 28. խցիկներ խաղազնդակների համար. ձկնորսության արհեստական խայծեր. հրապատիճներ խաղալիք ատրճանակների համար. խաղալիքներ ընտանի կենդանիների համար. օղակներով խաղեր. Նոր տարվա արհեստական տոնածառեր. աղեղներ նետածգության համար. պարագաներ աղեղից արծակելու համար. դահուկների եզրակներ. ճոճեր. խաղազնդակներ. փչովի խաղազնդակներ. բիլյարդի սեղանների կողեզրերի պահպանակներ. ճոճածիեր (խաղալիքներ). ձեռնոցներ հարվածով նետելու համար (խաղի պարագաներ). ծծակներով շներ տիկնիկների համար. հեծանվային վարժասարքեր. բիլյարդի խաղազնդեր. կավիճ բիլյարդի խաղաձողերի (կիլերի) համար. հարմարանքներ բիլյարդ խաղալիս չափանշելու համար. խաղափայտեր. փոքր գնդակներ խաղերի համար. խաղալիքներ. կառուցելու խորանարդիկներ (խաղալիքներ). սահնակներ բոբսլեյի համար. Սուրբ ծննդյան հրթիռներ (երեկոյթների անակնկալներ). կիսակոշիկներ, դրանց ամրացված չմուշկներով. մոմակալներ Նոր տարվա տոնածառերի համար.

խաղազնդեր. սարքեր և սարքավորումներ բոուլինգի համար. բոնցքամարտի ձեռնոցներ. կենդանիների աղիքներից լարեր ձեռնաթիակների (ռակետների) համար. մականներ. ձկնորսական կարթեր. օդապարուկներ. կարժառներ օդապարուկների համար, հարմարանքներ օդապարուկների պարանները փաթաթելու համար. թիրախներ. զանգակներ Նոր տարվա եղևնիների համար. խաղահաշվի նիշեր (ժետոններ) խաղերի համար. խաղային կոնստրուկտորներ. լարեր ձեռնաթիակների (ռակետների) համար. սպորտային մարզասարքեր. ուժային մարզասարքեր. մանր զարդարանքներ երեկոյանների համար (ուշադրության նշաններ). վահանակներ (սպորտային ապրանքներ). պայուսակներ կրիկետի համար. հոկեյի մականներ. շաշկի (խաղ). խաղազառեր. էքսպանդերներ (վարժասարքեր). սպորտային սկավառակներ. դոմինո (խաղ). շախմատ. շախմատի տախտակներ. շաշկու տախտակներ. խաղալիք ատրճանակներ. անվակներ հեծանվամարզասարքերի համար. ձկնորսական կոթավոր ուռկաններ. անիվներով կամ առանց անիվների պայուսակներ գոլֆի մականների համար. անակնկալներով խաղեր խաղարկումների համար. սպորտային ցանցեր. թենիսի ցանցեր. դահուկակապեր. տեգեր. ձկնորսական լողաններ. սեղանի ֆուտբոլ. սպորտային որսատեգային հրացաններ. ձեռնոցներ խաղերի համար. տարողություններ խաղազառերի համար, բաժակներ խաղազառերի համար. սպորտային սարքեր ծանր ատլետիկայում մարզվելու համար. ձկնորսական կեռիկներ. չխչխկաններ (խաղալիքներ). տնային խաղեր. խաղեր. ցուցադրավահանակներ թռչող թիրախների վրա կրակելու համար. ձեռնաթիակներ (ռակետներ). խայծեր որսորդության կամ ձկնորսության համար. ձկնորսական սարքեր. ձկնորսական կարթաթելեր. մահճակալներ տիկնիկների համար. տնակներ տիկնիկների համար. խամաճիկներ. տիկնիկներ. թատերական դիմակներ. դիմակահանդեսային դիմակներ. տրանսպորտային նմուշների փոքրամասշտաբ մոդելներ. ձկնորսական կոճեր. լողաթաթեր. ձկնորսական թարփիկներ (ձկնորսական թակարդներ). լողավազաններ

(խաղային և սպորտային իրեր). արհեստական ձյուն նոր տարվա եղևնիների համար. նետելու սպորտային հարմարանքներ. անվավոր չմուշկներ. չմուշկներ. փոկի կաշի (դահուկների հենամակերևույթների համար). կավե աղունիկներ (թիրախներ), կավե ափսեներ (թիրախներ). սերֆինգի տախտակներ. տիկնիկների հագուստ. տիկնիկների սենյակներ. սարքեր աճապարարության ցուցադրման համար. կեգլի (խաղ). ձկնորսական կարթաթելեր կենդանիների աղիքներից. պատվածքներ դահուկների հենամակերևույթների համար. դահուկներ. սեղանի թենիսի սեղաններ. հոլեր (խաղալիքներ). սահնակներ (սպորտային ապրանքներ). տրիկտրակ, նարդի. ինքնագլորներ (խաղալիքներ). փետրագնդակներ բադմինտոնի համար. օդաճնշական խաղալիք ատրճանակներ. հրապատիճներ (խաղալիքներ). զարդարանքներ նոր տարվա տոնածառերի համար, բացառությամբ էլեկտրական լամպերի, մոմերի և հրուշակեղենի. տակդիրներ նոր տարվա եղևնիների համար. բիլյարդի խաղափայտեր (կիյեր). բիլյարդի խաղաձողերի (կիյերի) ծայրապանակներ. բիլյարդի սեղաններ. բիլյարդի սեղաններ կանխավճարով աշխատող ավտոմատներով. դահուկներ սերֆինգի համար. առազաստավոր տախտակներ սերֆինգի համար. դելտապլաններ. սարքեր խաղերի համար. մարմնամարզական հարմարանքներ. սուսերամարտի զենքեր. սուսերամարտի դիմակներ. սուսերամարտի ձեռնոցներ. բեյսբոլի ձեռնոցներ. լեռնագնացական հանդերձանք. արմնկակալներ (սպորտային ապրանքներ). ծնկակալներ (սպորտային ապրանքներ). շարժական մասերով խաղալիքներ. պարապլաններ. պաշտպանիչ միջադիրներ (սպորտային հանդերձանքի տարրեր). անվավոր տախտակներ սահելու համար. տոբոզաններ (խաղալիքներ). զսպանակվող տախտակներ (սպորտային պարագաներ). թավշե արջուկներ. ջրային դահուկներ. գոլֆի ձեռնոցներ. խայծին դիպչելու, վերցնելու ազդանշանիչներ (ձկնորսական պարագաներ). խայծը բռնելու տվիչներ (ձկնորսական պարագաներ). սեղանի խաղեր. տոնավաճառային կարուսելներ. թռչող սկավառակներ (խաղալիքներ). պայտեր խաղերի համար. մահճոնգ.

թավշյա խաղալիքներ. հարմարանքներ օճառի պղպջակներ բաց թողնելու համար (խաղալիքներ). ավտոմեքենաներ (խաղալիքներ), տրանսպորտային միջոցներ (խաղալիքներ). մականամարզության մահակներ. թիթեռնացանցեր. հատուկ պատյաններ դահուկների և սերֆինգի տախտակների համար. փոկեր առագաստով տախտակների համար. գլուխկոտրուկներ, կազմված պատկերներ կազմող տարրերի հավաքածուից (փազլներ). կայմեր առագաստով տախտակների համար. ներկափոշեցիրներ (սպորտային պարագաներ), ներկազնդակով խաղի համար զենք (սպորտային պարագաներ). ներկազնդակներով խաղի զնդիկներ (ներկազնդակներով խաղի փամփուշտներ) (սպորտային ապրանքներ). փոկեր սերֆինգի տախտակների համար. սարքեր թենիսի զնդակներ նետելու համար. մեկնարկի բլոկներ սպորտի համար. գնդեր ձյան փաթիլներով. փոկեր ծանր ատլետիկայով պարապողների համար (սպորտային ապրանքներ). բողիբորդներ, բինգոյի քարտեր. հարմարանքներ հողի զնդերը տեղը դնելու համար (գոլֆի պարագաներ). հրապուրաշվիկներ որսի համար. ռուլետկաների (պտուտախաղերի) անիվներ. միասահուկավոր անվավոր չմուշկներ. պինատներ. կախովի տանձիկներ. ռադիոկառավարվող խաղալիք մեքենաներ. մարզիկների կողմից օգտագործվող բևեկնախեժ. ձյունամուճակներ. պարսատիկներ (սպորտային ապրանքներ). կանխավճարով աշխատող խաղային ավտոմատներ. գեղադիտակներ. խաղաթղթեր. կոնֆետիներ. էլեկտրոնային թիրախներ. հոտավետ խայծեր որսորդության և ձկնորսության համար. կամուֆլյաժային էկրաններ (սպորտային ապրանքներ). սպորտային ձգող կիսավարտիքներ (սպորտային ապրանքներ). սնոթբորդներ. փոքրամասշտաբ հավաքովի մոդելներ (խաղալիքներ). պաչինկոներ. ժումար (լեռնագնացական հանդերձանք). խաղային ավտոմատներ մոլեխաղերի համար. սլոտ-մեքենաներ (խաղային ավտոմատներ). տոնական թղթե գլխարկներ. պահող տախտակներ լողի համար. խաղահաշվի նիշեր մոլախաղերի համար. ջնջվող, քերվող շերտով վիճակահանության տոմսեր, սքրեչ-քարտեր վիճակահանության համար.

փափուկ խաղալիքներ. ցատկահարթակներ (բատուտներ). ճողեր ցատկելու համար. թևակապեր լողի համար. լողի գոտիներ. լողի բաճկոնակներ. ավտոմատներ տեսախաղերի համար. հեղուկաբյուրեղային էկրաններով դյուրակիր խաղեր. արկադային ավտոմատներ տեսախաղերի համար. խաղերի կոնսոլների կառավարման վահանակներ. մոդելներ (խաղալիքներ), մանրակերտներ (խաղալիքներ). խաղալիք պատկերաքանդակներ. մեքենաներ զնդակներ նետելու համար. մարմնամարզական մարզագնդեր. դիմակներ (խաղալիքներ). մատրոյշկա տիկնիկներ. խաղերի կառավարման վահանակներ. պայուսակ-սայլակներ գոլֆի համար. սերֆինգի թիավարելու տախտակներ. օդային մոդելների թռիչքի հոլակներ և կայունարարներ. ջոյստիկներ տեսախաղերի համար. խաղային կոնսոլների էկրանների պաշտպանիչ ժապավեններ. դրոններ (խաղալիքներ). խաղալիք ռոբոտներ. խաղազնդակների օդամղման պոմպերի ասեղներ. պոմպեր հատուկ հարմարեցված խաղազնդակների համար. մանկիկների ֆիզիկական զարգացման համար նախատեսված գորգեր. թավշյա խաղալիքներ հարմար ծածկոցով. եռանիվ խաղալիք հեծանիվներ մանուկների համար. կոսմետիկական միջոցներ նմանակող խաղալիքներ. լողավազանի փչովի լողաններ. գեղարվեստական մարմնամարզության ժապավեններ. շրխկաններ երեկույթների համար. խաղալիք ծեփոններ ծեփակերտման համար. խաղալիք խմորազանգված. շարժական խաղեր և խաղալիքներ, որոնք ներառում են հեռահաղորդակցության գործառույթներ.

դաս 29. սննդային սպիտակուցներ. ջրիմուռների սննդային լուծամզուքներ (էքստրակտներ). դոնդող. սննդային ճարպեր. անկենդան անձրուկներ (անչոուս). գետնընկույզի յուղ. կարագ. կակաոյի սննդային յուղ. կոկոսի յուղ (կարագ). սերուցքային կրեմ. ձվի սպիտակուց. արյունախառն երշիկ. արզանակներ. բաղադրություններ արզանակ պատրաստելու համար. խավիար. պահածոյացված մրգեր. երշիկեղեն. կարտոֆիլի չիպսեր. թթու կաղամբ. չորացրած կոկոսի ընկույզներ. կանճրակի սննդային յուղ. արզանակի խտածոներ. մուրաբաներ.

սառեցրած մրգեր. ապուրներ. չամիչ. մանր վարունգ (թթու դրած). պահածոյացված բանջարեղեն. ջերմային մշակման ենթարկված բանջարեղեն. չորացրած բանջարեղեն. սննդային յուղ. սերուցք (կաթնամթերք). պանիրներ. շաքարած մրգեր. կոկտեյլներ. անկենդան խեցգետնանմաններ. խուրմա. կաթ. անկենդան խեցգետիններ. ձկան սուկի. շրդանային մակարոններ. ջերմային մշակման ենթարկված մրգեր. մրգային դոնդող. պտղամիս. միս. անկենդան ձուկ. սննդային դոնդող. մսային դոնդող. որսամիս. կրճապղպեղի մուրաբա. պահածոյացված սոյայի հատիկներ սննդի համար. ճարպանյութեր սննդային ճարպեր պատրաստելու համար. յուղային խառնուրդներ բուստերբրոդների համար. անկենդան ծովատառեխ. օմարներ (անկենդան). եգիպտացորենի սննդային յուղ. սննդային յուղ արմավենու կորիզից. քնջութի սննդային յուղ. անկենդան ոստրեններ. ձկան սննդային սոսիսձ. խոզապուխտ. ձվի դեղնուց. յոգուրտ. բանջարեղենի ապուրներ. բանջարեղենի հյութեր սնունդ պատրաստելու համար. մսային լուծամզուքներ (էքստրակտներ). կեֆիր (կաթնային ըմպելիք). կուրմիս (կաթնային ըմպելիք). կաթի գերակշռությամբ կաթնային ըմպելիքներ. կաթնային շիճուկ. կաթնամթերք. լանզուստներ (անկենդան). բեկոն. պահածոյացված ոսպ. մարգարին. մարմելադ (բացի հրուշակեղենից). սննդային ոսկրածուծ. մրդիաներ (խեցեմորթներ) անկենդան. կակղամորթներ անկենդան. արմավենու սննդային յուղ. մշակված ընկույզներ. ձվեր. ձվի փոշի. լյարդի պաշտետներ. պահածոյացված սոխ. պահածոյացված ձիթապտուղ. զեյթունի սննդային յուղ. սննդային ոսկրայուղ. պեկտիններ խոհարարական նպատակների համար. մանրաթթու. պահածոյացված սիսեռ. նրբերշիկ. աղը դրած միս. բաղադրություններ ապուրներ պատրաստելու համար. տոմատի խյուս. բանջարեղենային աղցաններ. խոզի սննդային ճարպ. մրգային աղցաններ. անկենդան սարդինա ձուկ. սաղմոն(անկենդան). կենդանական սննդային ճարպեր. թյուննոս (անկենդան). տոմատի հյութ սնունդ պատրաստելու համար. արևածաղկի սննդային յուղ. ենթամթերքներ. պահածոյացված գետնասնկեր. ընտանի

թռչուն (անկենդան). մրգակեղև. ալգինատներ խոհարարական նպատակների համար. ծեծած նուշ. մշակված գետնընկույզ. պահածոյացված սնկեր. կոկոսի յուղ. կոկոսի հեղուկ սննդային յուղ. պահածոյացված լոբազգիներ. լյարդ. ձկան հիմքով սննդամթերք. մրգային չիպսեր. խխունջներ (անկենդան). սպիրտի մեջ պահածոյացված մրգեր. սննդի համար պատրաստված ծաղկափոշի. սղոցածն ծովամորեխներ (անկենդան). պահածոյացված ձուկ. պահածոյացված միս. մանր ծովախեցգետիններ (անկենդան). խխունջի ձվեր. սոյայի շոռ. հարած սերուցք. խոզի միս. ուտելի թռչնի բներ. ձկան պահածոներ. ձկան ալյուր սննդի մեջ օգտագործելու համար. մրգային պահածոներ. մսի պահածոներ. կարտոֆիլի յուղաբլիթներ. աղը դրած ձուկ. անկենդան տրեպանզներ (ծովային վարունգ), անկենդան հոլոտուրիներ (ծովային վարունգ). սննդի մեջ օգտագործվող շերամի որդի թիթեռների հարսնյակներ. բանջարեղենի պահածոներ. նրբերշիկ պաքսիմատի մեջ. կարտոֆիլի փաթիլներ. խնձորի խյուս. լոռամրգի մրգանույշ. թահինի. հումուս. պահածոյացված ծովային ջրիմուռներ. թեթև նախուտեստներ մրգերի հիմքով. կաթնաշոռ. կիմչի (սննդամթերք ֆերմենտացված բանջարեղենների հիմքով). սոյայի կաթ. կաթնային կոկտեյլներ. այվար (պահածոյացված պղպեղ). արևածաղկի մշակված սերմեր. ձկան մուսեր. ոչ ալկոհոլային էգ-նոգ. բանջարեղենի մուսեր. ձկան մշակված խավիար. մշակված սերմեր. սննդի համար պատրաստված հալվե-վերա. պահածոյացված սխտոր. պրոտեինի բարձր պարունակությամբ կաթ. կտավատի սննդային յուղ. ցածր կալորիականությամբ կարտոֆիլի չիպսեր. լեցիտին խոհարարական նպատակների համար. կաթնային ֆերմենտներ խոհարարական նպատակների համար. կոմպոտներ (աղանդեր եփած մրգերից). խտացրած կաթ. թթվասեր (թթվեցրած սերուցք). արաժան (կաթնաթթվային խմորումով մերված կաթ). մածուն (թթվեցրած կաթ). տոմատի մածուկ. դոմիկի խավիար. բադրիջանի խավիար. գետնընկույզի կաթ խոհարարական նպատակների համար. նշի կաթ խոհարարական նպատակների համար. բրնձի կաթ. պահածոյացված արտիճուկ. կաթի

փոշի. յակիտորի. բուլգոգի (կորեական մսային ճաշատեսակ). շաքարապատված ընկույզներ. բուրավետացրած ընկույզներ. մշակված պնդուկ. պահածոյացված հատապտուղներ. գուակամուլե (խյուս ավոկադոյից). սոխի օղակներ. ֆալաֆել. կիտրոնի հյութ խոհարարական նպատակների համար. սառեցումով չորացրած միս. վարսակի կաթ. բանջարեղենային սերուցքներ. սառեցումով չորացրած բանջարեղեն. առաջին սառը մամլման եղանակով ստացված ձիթապտղի սննդային յուղ. գալբի (կորեական ճաշատեսակ- խորոված, տապակած միս). էակամուլես (մրջյունների ուտելի թրթուրներ). ուտելի անկենդան միջատներ. մշակված քաղցր եգիպտացորեն. ընկույզի հիմքով հացին քսվող սնունդ. կարտոֆիլի հիմքով խմորագնդիկներ. նրբերշիկներ հոթ-դոգերի համար. խմորապատ նրբերշիկներ փայտիկների վրա (կորն-դոգեր). սոյայի ձեթ սննդի համար. կաթի փոխարինիչներ. նուշի կաթ. գետնընկույզի կաթ. կոկոսի կաթ. կոկոսի կաթ խոհարարական նպատակների համար. ըմպելիքներ կոկոսի կաթի հիմքով. բրնձի կաթ խոհարարական նպատակների համար. ըմպելիքներ նուշի կաթի հիմքով. ըմպելիքներ գետնընկույզի կաթի հիմքով. բնական կամ արհեստական թաղանթներ երշիկի համար. կլիպֆիսկ (աղը դրած և չորացրած ձողաձուկ). կաթնաշոռով ալրային փքաբլիթներ. մամլած մրգային խմոր. յուրա (սոյայի ծնեբեկ). սոյայի բլիթներ. տոֆուի բլիթներ.

դաս 32. ոչ ալկոհոլային մրգային լուծամզուքներ (էքստրակտներ). գարեջուր. կոճապղպեղի գարեջուր. ածիկի գարեջուր. գարեջրի քաղցու. ոչ ալկոհոլային մրգային ըմպելիքներ. կաթնաշիճուկային հիմքով ըմպելիքներ. բաղադրություններ ըմպելիքներ պատրաստելու համար. բնահյութեր ըմպելիքներ պատրաստելու համար. մրգահյութեր. օշարակներ ըմպելիքների համար. ջրեր (ըմպելիքներ). բաղադրություններ գազավորված ջուր պատրաստելու համար. լիթումաջուր. հանքային ջրեր (ըմպելիքներ). զելտերյան ջուր. սեղանի ջրեր. քաղցուններ. լիմոնադներ. գայլուկի լուծամզուքներ (էքստրակտներ) գարեջուր պատրաստելու համար բանջարեղենի հյութեր (ըմպելիք). օշարակներ լիմոնադների համար. բաղադրություններ լիկյոր պատրաստելու

համար. ածիկի քաղցու. խաղողի չխմորված քաղցու. օրշադ. սոդայաջուր. շարբաթ (ըմպելիք). տոմատի հյութ (ըմպելիք). ոչ ալկոհոլային ըմպելիքներ. հաբեր գազավորված ըմպելիքներ պատրաստելու համար. փոշիներ գազավորված ըմպելիքներ պատրաստելու համար. գազավորված ջուր. սարսապարիլ (ոչ ալկոհոլային ըմպելիք). ոչ ալկոհոլային ապերիտիֆներ. ոչ ալկոհոլային կոկտեյլներ. մրգային նեկտարներ (ոչ ալկոհոլային). իզոտոնիկ ըմպելիքներ. ոչ ալկոհոլային խնձորի հյութ. կվաս (ոչ ալկոհոլային ըմպելիք). ոչ ալկոհոլային ըմպելիքներ մեղրի հիմքով. սմուզիներ (մրգերի կամ բանջարեղենների խառնուրդների հիմքով ըմպելիքներ). հալվե-վերայի հիմքով ոչ ալկոհոլային ըմպելիքներ. գարեջրի հիմքով կոկտեյլներ. սոյայի հիմքով ըմպելիքներ, բացի կաթի փոխարինիչներից. պրոտեինով հարստացված սպորտային ըմպելիքներ. բրնձի հիմքով ըմպելիքներ, բացի կաթի փոխարինիչներից. սուրճի համով ոչ ալկոհոլային ըմպելիքներ. թեյի համով ոչ ալկոհոլային ըմպելիքներ. զովացուցիչ ոչ ալկոհոլային ըմպելիքներ. գարու գինի (գարեջուր). էներգետիկ ըմպելիքներ.

դաս 33. անանուխի թրմօղի. սպիրտային մրգային լուծամզուքներ. դառը թրմօղիներ. անիսի լիկյոր. անիսի օղի. ապերիտիֆներ. արակ (բրնձի կամ եղեգի օղի). թորման միջոցով ստացված ըմպելիքներ. սիդեր. կոկտեյլներ. կյուրասո. դիժեստիվներ (լիկյորներ և սպիրտային ըմպելիքներ). գինիներ. ջին. լիկյորներ. մեղրային ըմպելիք (մեղրասպիրտ, մեղրագինի). բալի օղի. սպիրտային ըմպելիքներ. բրենդի. գինի խաղողի չանջերից. տանձի սիդր. սակե. վիսկի. սպիրտային բնահյութեր (էսենցիաներ). սպիրտային լուծամզուքներ. ալկոհոլային ըմպելիքներ, բացի գարեջրից. մրգեր պարունակող ալկոհոլային ըմպելիքներ. բրնձի սպիրտ. ռոմ. օղի. խառնակազմ ալկոհոլային ըմպելիքներ, բացի գարեջրի հիմքով ըմպելիքներից. նիրա (շաքարեղեգի հիմքով ալկոհոլային ըմպելիք). բայցզլու (չինական ալկոհոլային ըմպելիք).

դաս 35. օգնություն գործարարության կառավարման հարցերում. տվյալներ գործարարական գործառնությունների մասին. հայտարարությունների փակցում. ներմուծման-

արտահանման գործակալությունների ծառայություններ. առևտրային տեղեկատվության գործակալությունների ծառայություններ. ինքնարժեքի վերլուծություն. գովազդային նյութերի տարածում. լուսապատճենահանման ծառայություններ. աշխատանքի վարձելու գործակալությունների ծառայություններ. գրասենյակային սարքերի և ապարատների վարձույթ. հաշվապահական գրքերի վարում. հաշվետվությունների կազմում հաշիվների վերաբերյալ. առևտրային աուդիտ. խորհրդատվություն գործարարության կազմակերպման և կառավարման հարցերով. խորհրդատվություն աշխատակիցների անձնակազմը կառավարելու հարցերով. գործարարության կառավարման խորհրդատվական ծառայություններ. մեքենագրման ծառայություններ. ապրանքների ցուցադրում. գովազդային նյութերի առաքում. օգնություն առևտրային կամ արդյունաբերական ձեռնարկությունների կառավարման հարցերում. փաստաթղթերի վերարտադրում. գովազդային նյութերի նորացում. նմուշների տարածում. գործարարության արդյունավետության փորձաքննական ծառայություններ. աճուրդային վաճառք. շուկայի ուսումնասիրություն. առևտրային գործունեության գնահատում. հետազոտություններ գործարարության ասպարեզում. գովազդային նյութերի վարձույթ. խորհրդատվություն գործարարության կազմակերպման հարցերով. գովազդային տեքստերի հրատարակում. գովազդ. ռադիոգովազդ. կոնյունկտուրային (իրավիճակի, իրադրության) հետազոտություններ. ծառայություններ հասարակական հարաբերությունների բնագավառում. սղագրական ծառայություններ. հեռուստագովազդ. հաղորդագրությունների գրառում (գրասենյակային աշխատանքներ). ցուցափեղկերի ձևավորում. գովազդային գործակալությունների ծառայություններ. խորհրդատվություն գործարարության կառավարման հարցերով. մանեկենների ծառայություններ ապրանքները գովազդելու կամ խրախուսելու համար. շուկայագիտական (մարքեթինգային) հետազոտություններ. տվյալների ավտոմատացված հիմնապաշարների վարում. մասնագիտական

խորհրդատվություն գործարարության ասպարեզում. տնտեսական կանխատեսում. ցուցահանդեսների կազմակերպում առևտրային կամ գովազդային նպատակներով. գործնական տեղեկատվություն. հասարակական կարծիքի հետազոտում. վճարման փաստաթղթերի նախապատրաստում. աշխատակիցների հաստիքների համալրում. ձեռնարկությունները տեղափոխելու հետ կապված ծառայություններ. տարածքների վարձակալում գովազդի տեղադրման համար. վաճառքի օժանդակություն երրորդ անձանց համար. քարտուղարական ծառայություններ. հարկային հայտարարագրերի կազմում. հեռախոսազանգերին պատասխանելու ծառայություններ բացակայող բաժանորդների համար. տեքստի մշակում. լրագրերի բաժանորդագրության կազմակերպում երրորդ անձանց համար. գովազդ փոստով. հյուրանոցային գործունեության կառավարում. ստեղծագործների և կատարողների գործերի կառավարում. տեղեկատվության հավաքում տվյալների համակարգչային հիմնապաշարներում. տեղեկատվության կանոնակարգում տվյալների համակարգչային հիմնապաշարներում. առևտրական ցուցահանդեսների կազմակերպում առևտրային կամ գովազդային նպատակներով. լուսապատճենահանող սարքավորման վարձույթ. ինտերակտիվ գովազդ. համակարգչային ցանցում. մատակարարման ծառայություններ երրորդ անձանց համար (ապրանքների գնում և ձեռնարկատերերին ապրանքներով ապահովում). տեղեկատվության որոնում համակարգչային ֆայլերում երրորդ անձանց համար. գովազդային ժամանակի վարձույթ զանգվածային տեղեկատվության բոլոր միջոցներում. մամուլի տեսություն. առևտրի ավտոմատների վարձույթ. հոգեբանական տեստավորում աշխատողներ ընտրելիս. գների համեմատման ծառայություններ. մանրածախ վաճառքի նպատակով ապրանքների ցուցադրում բոլոր լրատվամիջոցներով. առևտրային տեղեկատվություն և խորհուրդներ սպառողներին ապրանքների և ծառայությունների ընտրության հարցում. հեռահաղորդակցական ծառայությունների բաժանորդագրում երրորդ անձանց

համար. գնման պատվերների մշակման գործընթացների կառավարում. ապրանքների և ծառայությունների լիցենզիաների առևտրային (կոմերցիոն) կառավարում երրորդ անձանց համար. ենթակապալառուի ծառայություններ (առևտրային (կոմերցիոն) օգնություն). հաշիվների ապրանքագրերի տրամադրում. գովազդային տեքստերի խմբագրում. վիճակագրական տվյալների հավաքում և տրամադրում. գովազդի մանրակերտում. երաշխավորների որոնում. նորաձևության ցուցադրության կազմակերպում գովազդային նպատակներով. գովազդային ֆիլմերի արտադրություն. մարզիկների գործունեության կառավարում. մարքեթինգ (շուկայավարում). հեռուստամարքեթինգի ծառայություններ. դեղագործական, անասնաբուժական և հիգիենիկ պատրաստուկների և բժշկական պարագաների մանրածախ վաճառք. վաճառքի ցուցափեղկերի (ստենդների) վարձույթ. գործարար և առևտրային հարաբերությունների ոլորտներում տեղեկատվության տրամադրում. վաճառքի օժանդակման համար որոնման համակարգի օպտիմալացում. վեբ-կայքերի երթևեկի օպտիմալացում. գովազդային ծառայություններ «վճարել մեկ կտտոցով» (PPC). առևտրային միջնորդություն (ծառայություն). արտահաստիքային աշխատողների գործունեության կառավարում. առևտրային գործարքների համաձայնեցում և կնքում երրորդ անձանց համար. տվյալների էլեկտրոնային հիմնապաշարներում տվյալների նորացում և պահում. շինարարական նախագծերի համար առևտրային (կոմերցիոն) նախագծերի կառավարում. գործարար տեղեկատվության տրամադրում վեբ-կայքերի միջոցով. առցանց վաճառատեղի տրամադրում գնողներին և ապրանքներ և ծառայություններ վաճառողներին. գովազդային նյութերի ձևավորում. արտաքին վարչական կառավարում ընկերությունների համար. հարկային հայտարարագրեր ներկայացնելու ծառայություններ. ծախսերը փոխհատուցող ծրագրերի առևտրային (կոմերցիոն) կառավարում երրորդ անձանց համար. գովազդային վահանակների վարձույթ. կենսագրական տվյալների գրում այլ անձանց համար. առևտրային կամ գովազդային նպատակներով վեբ-կայքերի ցանկի

տրամադրում. հաճախ ճանապարհորդողների ծրագրերի կառավարում. հանդիպումները ծրագրելու ծառայություններ (գրասենյակային գործառույթներ). հանդիպումների մասին հիշեցնելու ծառայություններ (գրասենյակային գործառույթներ). սպառողների հավատարմության ծրագրերի կառավարում. գովազդային սցենարների տեքստերի կազմում. տվյալների և գրավոր հաղորդագրությունների գրանցում. գրանցամատյանների տեղեկատվության թարմացում և պահում. տեղեկատվական ցանկի կազմում առևտրային կամ գովազդային նպատակներով. պոստենցիալ մասնավոր ներդրողների և ֆինանսավորման կարիք ունեցող ձեռնարկատերերի ընտրության հարցում բիզնես- ծառայություններ. հեռուստախանութների ծրագրերի արտադրություն. հասարակության հետ հաղորդակցման ռազմավարության վերաբերյալ խորհրդատվություն. խորհրդատվություն գովազդային հաղորդակցության ռազմավարության վերաբերյալ. գործարար պայմանագրերի համաձայնեցում երրորդ անձանց համար. սպորտային միջոցառումների հովանավորմամբ ապրանքների և ծառայությունների խթանում. մրցակցային հետախուզական ծառայություններ. շուկայի հետախուզական ծառայություններ. ֆինանսական աուդիտ. թվային երաժշտության ներբեռնման համար մանրածախ առցանց ծառայություններ. հնչյունային ֆայլերի ներբեռնման համար մանրածախ առցանց ծառայություններ. նախապես գրառված երաժշտության և ֆիլմերի ներբեռնման համար մանրածախ առցանց ծառայություններ. դեղագործական, անասնաբուժական և հիգիենիկ պատրաստուկների և բժշկական պարագաների մեծածախ վաճառք. նվերների ցանկի գրանցման ծառայություններ թիրախային մարքեթինգ (շուկայավարում). գործարարության ժամանակավոր կառավարում. արտաքին գովազդ. պատկերասրահների միջոցով արվեստի գործերի մանրածախ վաճառք. վարչական օժանդակություն մրցույթի հայտերի վերաբերյալ. մարքեթինգ (շուկայավարում) ծրագրային ապահովման հրապարակման շրջանակներում.

դաս 36. ապահովագրություն դժբախտ պատահարներից. տարաժամկետ մարման վարկեր. ապահովագրության վիճակագիրների ծառայություններ. անշարժ գույքի վարձակալություն. միջնորդային գործունեություն. վարկային գործակալությունների ծառայություններ. անշարժ գույքի հետ կապված գործառնություններ իրականացնող գործակալությունների ծառայություններ. միջնորդություն անշարժ գույքի հետ կապված գործառնություններում. պարտքերի բռնագանձման գործակալությունների ծառայություններ. ապահովագրման միջնորդություն. մաքսային միջնորդների (բրոքերների) ֆինանսական ծառայություններ. ապահովագրություն. բանկային ծառայություններ. անշարժ գույքի գնահատում. բարեգործական միջոցների հավաքագրում. փոխադարձ հիմնադրամների հիմնադրում. կապիտալ ներդրումներ. երաշխավորություն. դրամի փոխանակում. ճամփորդական վճարագրերի թողարկում. ֆինանսական հաշվանցում (քլիրինգ). պահպանում անկիզելի պահարաններում. դրամահավաքների և ստորագրահավաքների կազմակերպում. փոխառությունների տրամադրում (ֆինանսավորում). հարկային փորձաքննություն. ֆինանսական գնահատումներ (ապահովագրություն, բանկային գործառնություններ, անշարժ գույք). ֆակտորինգ. խնամակալական ծառայություններ. ֆինանսավորում. ֆինանսական կառավարում. փոխատվության տրամադրում գրավի դիմաց. անշարժ գույքի կառավարում. բնակելի ֆոնդի կառավարում. ապահովագրություն հրդեհից. բնակարանների վարձակալություն. ֆերմաների և գյուղատնտեսական ձեռնարկությունների վարձակալություն. առողջության ապահովագրություն. ապահովագրություն դժբախտ պատահարներից ծովում. հիփոթեքային վարկեր. խնայբանկեր. ֆինանսական վարձակալություն. բորսայական միջնորդություն. կյանքի ապահովագրություն. բնակարանային բյուրոների ծառայություններ (անշարժ գույք). ֆինանսական վերլուծություն. հնարժեք իրերի գնահատում. արվեստի ստեղծագործությունների գնահատում. վճարագրերի իսկության ստուգում.

խորհրդատվություն ֆինանսական հարցերով. խորհրդատվություն ապահովագրության հարցերով. սպասարկում վարկային քարտերով. սպասարկում դեբետ քարտերով. դրամական միջոցների փոխանցում էլեկտրոնային հաշվարկների համակարգով. ֆինանսական տեղեկատվություն. տեղեկատվություն ապահովագրության հարցերով. թանկարժեք իրերի գնահատում. դրամագիտական իրերի գնահատում. վարձակալական վճարների գանձում. դրոշմանիշների գնահատում. արժեթղթերի թողարկում. արժեքավոր իրերի պահպանություն. բորսայական գնանշումներ. վարկային քարտերի թողարկում. գրասենյակների վարձակալություն (անշարժ գույք). կենսաթոշակների վճարման ծառայություններ. ֆինանսական հովանավորություն. բանկային գործառնությունների առցանց իրականացում. առևտրաարդյունաբերական գործունեության լուծարք (ֆինանսական ծառայություններ). վերանորոգման արժեքի ֆինանսական գնահատում. ածխածնային վարկեր իրականացնելու միջնորդություն. անտառի ֆինանսական գնահատում. բրդի ֆինանսական գնահատում. վարկավորում գրավի դիմաց. պահեստային հիմնադրամների ծառայություններ, խնայողական հիմնադրամների ծառայություններ. միջնորդային ծառայություններ. խորհրդատվություն պարտքի հետ կապված հարցերով. շինարարական նախագծերի ֆինանսավորման կազմակերպում. ֆինանսական տեղեկատվության տրամադրում վեբ-կայքերի միջոցով. փոխհատուցման վճարների ֆինանսական կառավարում այլ անձանց համար. հիմնադրամների տեղաբաշխում. միջնորդական գործարքներ կապված արժեթղթերի և պարտատոմսերի հետ. ակումբային քարտեր օգտագործելու միջոցով զեղչերի տրամադրում երրորդ անձանց. պայմանական ազատվածների համար երաշխավորման ծառայություններ. տարբեր մասնագետների համատեղ աշխատանքի համար գրասենյակների վարձույթ. ֆինանսական գնահատում մրցույթի հայտերի վերաբերյալ.

դաս 39. ճանապարհորդների ուղեկցում. խմելու ջրի մատակարարում. ավիափոխադրումներ. սանիտարական փոխադրումներ.

տրանսպորտային միջոցների քարշակում վսասվածքի դեպքում. ավտոմեքենաների վարձույթ. ավտոմոբիլային փոխադրումներ. ավտոբուսային փոխադրումներ. զբոսանավերի ծառայություններ. ջրային տրանսպորտի վարձույթ. սառցահատային ծառայություն. փոխադրումներ բեռնատար ավտոտրանսպորտով. նավերը փրկելու ծառայություններ. փոխադրում լիխտերներով. փոխադրումներ սայլային տրանսպորտով. երկաթուղային փոխադրումներ. ճիերի վարձույթ. փաթեթավորված բեռների առաքում. բեռների տեղափոխում. ապրանքների կշռաբաշխում. ծովային բեռնափոխադրումների միջնորդություն. կրուիզների կազմակերպում. տրանսպորտային ծառայություններ զբոսաշրջիկների համար. բեռնաթափման աշխատանքներ. ապրանքների առաքում. ապրանքների պահպանություն. ջրաբաշխում. էլեկտրաէներգիայի բաշխում. ջրանցքների ջրարգելակների կառավարում. ավտոմոբիլների կայանատեղերի ծառայություններ. ապրանքների պահպանություն պահեստներում. պահեստների վարձույթ. փոխադրում լաստանավերով. փոխադրումներ գետային տրանսպորտով. նավավարձ (ապրանքների փոխադրում նավերով). նավավարձակալում. ավտոտնակների վարձույթ. փոխադրում խողովակաշարով. ավտոտրանսպորտի համար կայանատեղի վարձույթ. սառնոցների վարձույթ. տրանսպորտային միջոցների վարձույթ. երկաթուղային գնացքակազմի (վագոնների) վարձույթ. վագոնների վարձույթ. կահույքի փոխադրում. տրանսպորտային ծառայություններ. փոխադրումներ ջրային տրանսպորտով. ճանապարհորդական շրջագայությունների համար փոխադրումների կազմակերպում. ուղևորային փոխադրումներ. նավատարի ծառայություններ. քարշակում. խորտակված նավերի վերհանում. ճանապարհորդությունների տոմսերի ամրագրում. ունեցվածքի փրկության ծառայություններ. տաքսի ծառայություն. տրամվայով փոխադրումներ. բեռների առաքում. ծովային փոխադրումներ. զրահապատ տրանսպորտով փոխադրումներ. ճանապարհորդների փոխադրում. թափոնների փոխադրում և պահում. փոխադրում տեղից-տեղ տեղափոխվելիս.

նավակների պահպանություն. միջնորդություն նավավարձակալման դեպքում. միջնորդություն փոխադրումների դեպքում. վարորդների ծառայություններ. սուրհանդակային ծառայություններ (նամակների կամ ապրանքների առաքում). տեղեկատվություն պահեստներում ապրանքների պահպանության հարցերով. տեղեկատվություն փոխադրումների հարցերով. ջրասուզակի զանգերի վարձույթ. ջրասուզակի սուզազգեստների վարձույթ. ապրանքների պահպանման բեռնարկղերի վարձույթ. տրանսպորտային միջոցների համար փակ կայանատեղերի վարձույթ. փրկարարական գործողություններ (տրանսպորտ). տրանսպորտային միջոցների ամրագրում. ճանապարհորդությունների ամրագրում. ստորջրյա փրկարարական աշխատանքներ. ապրանքների փաթեթավորում. փոստային առաքում. թերթերի առաքում. փոստով պատվիրված ապրանքների առաքում. էներգիայի բաշխում. մրցարշավի ավտոմոբիլների վարձույթ. անդամալույծների բազկաթոռների վարձույթ. նավահանգստային բեռնորդների աշխատանքներ. տվյալների կամ փաստաթղթերի պահպանում էլեկտրոնային սարքերում. հրթիռների արձակում երրորդ անձանց համար. ծաղիկների առաքում. նամակագրության նախավճարում. տեղեկատվություն երթևեկության վերաբերյալ. սառցախցիկների վարձույթ. շշացման ծառայություններ. տրանսպորտի լոգիստիկա. թռչող սարքերի վարձույթ. փոխադրում բեռնանավերով. ավտոբուսների վարձույթ. թռչող սարքերի շարժիչների վարձույթ. թանկարժեք իրերի փոխադրում հսկողության ներքո. նավագնացական համակարգերի վարձույթ. ճանապարհորդության երթուղու վերաբերյալ տեղեկատվության տրամադրում. նվերների փաթեթավորում. տրակտորների վարձույթ. երկրորդային հումքի հավաքում (տրանսպորտ). գինու էլեկտրական պահարանների վարձույթ. բանկոմատների համալրում կանխիկ դրամով. քարշերինգի ծառայություններ.

դաս 43. տեղերի ամրագրմամբ (հյուրանոցներում. պանսիոններում) զբաղվող գործակալություններ. սննդամթերքի պատրաստում, առաքում, մատուցում և սեղանի ձևավորում (քեյթրինգ). ծերա-

նոցների ծառայություններ. սրճարանների ծառայություններ. նախաճաշարանների ծառայություններ. քեմպինգների ծառայություններ. ճաշարանների ծառայություններ հիմնարկներում կամ ուսումնական հաստատություններում. ժամանակավոր բնակատեղերի վարձակալում. պանսիոնների ծառայություններ. զբոսաշրջիկների համար տների ծառայություններ. հյուրանոցների ծառայություններ. մանկամսուրների ծառայություններ. ռեստորանների ծառայություններ. տեղերի ամրագրում պանսիոններում. տեղերի ամրագրում հյուրանոցներում. ինքնասպասարկման ռեստորանների ծառայություններ. խորտկարանների ծառայություններ. պանսիոններ կենդանիների համար. բարերի ծառայություններ. հանգստի ճամբարների ծառայություններ (կացարանի տրամադրում). շարժական շինությունների վարձույթ. տեղերի ամրագրում ժամանակավոր բնակության համար. մոթելների ծառայություններ. կահույքի, սեղանի սպիտակեղենի և ամանեղենի վարձույթ. սենյակների, դահլիճների վարձակալում հավաքների համար. վրանների վարձույթ. խոհանոցային սարքերի վարձույթ. խմելու ջրի բաշխիչ սարքերի վարձույթ. լուսավորող սարքերի վարձույթ. մթերքից խոհարարական արձանիկների ստեղծում. ժամանակավոր բնակեցման համար ընդունարանների ծառայություններ (ժամանման և մեկնման կառավարում). վաշտկու ռեստորանների ծառայություններ. «ուղոն» և «սոբա» ռեստորանների ծառայություններ.

դաս 44. կենդանիների բուծում. դեկորատիվ - բնանկարային այգեգործություն. հասարակական բաղնիքների ծառայություններ հիգիենայի նպատակներով. թուրքական բաղնիքների ծառայություններ. գեղեցկության սրահների ծառայություններ. բժշկական կլինիկաների ծառայություններ. մանուալ թերապիա (քիրոպրակտիկա). վարսավիրանոցների ծառայություններ. պսակների պատրաստում (ծաղկային արվեստ). ապաքինվողների համար տների ծառայություններ. հիվանդանոցների ծառայություններ. սանիտարական ծառայություն. բանջարաբուծություն. այգեգործություն. գյուղատնտեսական սարքավորանքի վար-

ձույթ. մերսում. բժշկական օգնություն. ակնաբույժների ծառայություններ. բուժարանագետների ծառայություններ. ֆիզիոթերապիա. առողջատների ծառայություններ. անասնաբուժական օգնություն, ատամնաբուժական օգնություն. ստոմատոլոգիա. բուժքույրական խնամքով տների ծառայություններ. պարարտանյութերի և գյուղատնտեսական այլ քիմիկատների օդային և մակերևութային տարածում. կենդանիների խնամք. արյան բանկերի ծառայություն. ծաղկային հորինվածքների կազմում. հոսպիսներ. սիզամարգերի խնամք. մատնահարդարում. մանկաբարձական օգնություն. հիվանդների խնամք. խորհրդատվություն դեղագործության հարցերով. պլաստիկ վիրաբուժություն. ծառերի վիրաբուժություն. գյուղատնտեսական, ակվակուլտուրայի, այգեգործական և անտառային տնտեսության փաստառուների ոչնչացում. մոլախոտերի ոչնչացում. տնային կենդանիների խնամք. մազերի պատվաստում. հոգեբանների ծառայություններ. սանիտարատեխնիկական սարքավորանքի վարձույթ. բուժում հոմեոպաթիկ բնահյութերով, ծառայություններ արոմաթերապիայի ոլորտում. արհեստական բեղմնավորում. թմրադեղերի կամ ալկոհոլի չարաշահումից հիվանդների համար վերականգնողական ծառայություններ. փորձանոթում բեղմնավորման ծառայություններ, արտամարմնային բեղմնավորման ծառայություններ. դաջում. հեռաբուժման ծառայություններ. լանդշաֆտային դիզայն. շոգեբաղնիքների ծառայություններ. արևաբուժարանների ծառայություններ. հանքաջրաբուժական կենտրոնների ծառայություններ. գեղագետ դիմահարդարների ծառայություններ. դեղագործների կողմից դեղերի պատրաստում դեղատոմսերով. թերապևտիկ ծառայություններ. ջերմոցային գազերի արտանետումների փաստակար ազդեցության նվազեցման նպատակով ծառերի տնկում. ծառայություններ ակվակուլտուրաների ոլորտում. բուժսարքավորումների վարձույթ. դիսպանսերներ, բուժկենտրոններ. ոչ ավանդական բժշկության ոլորտում ծառայություններ. լոգոպեդիա. խորհուրդներ առողջության հարցերով. մազահեռացում

մոմով, էպիլյացիա. օրթոդոնտական ծառայություններ, օրթոդոնտիա. սահմանափակ հնարավորություններով անձանց համար բժշկական խորհրդատվություն. պիրսինգ. անտառազանգվածի վերականգնում. պալիատիվ խնամք. ծերանոցների ծառայություններ. գյուղատնտեսական, ակվակուլտուրայի, այգեգործական և անտառային տնտեսության փաստաթղթերի դեմ պայքարի ծառայություններ. մարդու հյուսվածքների բանկի ծառայություններ.

դաս 45. թիկնապահների ծառայություններ. ուղեկցում հասարակական վայրերում (ընկերակցում). խուզարկուական գործակալությունների ծառայություններ. հանդիպումների կամ ծանոթությունների կազմակերպման ակումբների ծառայություններ. գիշերային պահակային գործակալությունների ծառայություններ. գաղտնափականքների բացում. երեկոյան հագուստի վարձույթ. դիակիզում. կորած մարդկանց որոնում. թաղման ծառայություններ. թաղման բյուրոներ. հագուստի վարձույթ. պահակային ծառայություններ. ամուսնության գործակալությունների ծառայություններ. խորհրդատվություն ֆիզիկական անվտանգության հարցերով. հորոսկոպների կազմում. հրշեջ ծառայություն. կրոնական հավաքների կազմակերպում. երեխաների որդեգրման գործակալությունների ծառայություններ. կտրանքից պաշտպանող անվտանգության համակարգերի հսկում. երեխաների հրավիրովի դայակների ծառայություններ. ուղեբեռի ստուգում անվտանգության նպատակով. տանտերերի բացակայության ընթացքում բնակարանում բնակեցնելու ծառայություններ. ընտանի կենդանիների խնամք. ֆիզիկական անձանց վերաբերյալ տեղեկատվության հավաքում. գտնված իրերի վերադարձ. միջնորդություն վեճերը լուծելու հարցում. ձեռնարկությունների անվտանգության վիճակի ստուգում. հրդեհի ազդանշանիչների վարձույթ. կրակմարիչների վարձույթ. արբիտրաժի ծառայություններ. խորհրդատվություն մտավոր սեփականության հարցերով. գործերի կառավարում հեղինակային իրավունքի բնագավառում. մտավոր սեփականության լիցենզավորում. հսկողություն մտավոր սեփականության

բնագավառում իրավաբանական անձանց համար. իրավաբանական հետազոտություններ. դատարանում իրավունքների ներկայացում. ծրագրային ապահովման լիցենզավորում (իրավաբանական ծառայություններ). դոմեն անունների գրանցում (իրավաբանական ծառայություններ). վեճերի այլընտրանքային (արտադատարանային) լուծման ծառայություններ. չիրկիզվող պահարանների վարձույթ. տոհմաբանական հետազոտություններ. հարսանեկան միջոցառումների պլանավորում և կազմակերպում. սոցիալական ցանցերի առցանց ծառայություններ. հատուկ իրադարձությունների ժամանակ աղափսիների արձակում. զմուսման ծառայություններ. իրավաբանական փաստաթղթերի նախապատրաստում. գողացված ապրանքների տեղորոշման ծառայություններ. լիցենզիաների իրավաբանական կառավարում. աստղագուշակների խորհրդատվություն. հոգևոր խորհրդատվություն. խաղաթղթերով գուշակողների ծառայություններ. ոճաբանի խորհրդատվություն անձնական զգեստների վերաբերյալ. անձնական նամակագրության խմբագրում. թաղման արարողությունների անցկացում. երրորդ անձանց համար պայմանագրերի համաձայնեցման հետ կապված իրավաբանական ծառայություններ. կրոնական ծիսակարգերի անցկացում. շներին զբոսանքի տանելու ծառայություններ. համացանցում դոմեն անունների վարձույթ. կիմոնո հագնելու օժանդակություն. իրավաբանական խորհրդատվություն մրցույթների հայտերին արձագանքելու վերաբերյալ. լիցենզավորում (իրավաբանական ծառայություններ) ծրագրային ապահովման հրապարակման շրջանակներում. իրավաբանական հսկողության ծառայություններ:

-
- (210) 20180589 (111) 28293
 - (220) 13.04.2018 (151) 27.12.2018
 - (181) 13.04.2028
 - (730) Քլաբսիքսթին ար ընդ դի լիմիթեդ, CY
 - (442) 02.07.2018

(540)

CLUBSIXTEEN

(511)

դաս 2. ներկեր. խածանյութեր. արծնուկներ. ներկանյութեր ըմպելիքների համար. սննդային ներկանյութեր (ներկանյութ). ալիզարինային ներկանյութեր. ալյումինային ներկեր. ալյումինի փոշի գեղարվեստա-դեկորատիվ նպատակների համար. ասբեստային ներկեր. հակակոռոզիական պատրաստուկներ. սևեռակող նյութեր (սևեռիչներ) ջրաներկերի համար. արծաթի մածուկ. արծաթի էմուլսիաներ (ներկանյութեր). փոշիներ արծաթապատման համար. ասֆալտի լաք. սև լաք. աուրամին. մանրէասպան ներկեր. բաղադրություններ ներքին հարդարանքի համար. հակակոռոզիական ժապավեններ. կանադական բալզամ (բալասան). ներկանյութեր կարագի համար. ներկանյութեր գարեջրի համար. բիտումային լաքեր. պատվածքներ (ներկեր) փայտանյութի համար. խածանյութեր փայտանյութի համար. ներկեր փայտանյութի կամ փայտի համար. սիենա (մուգ դեղին ներկանյութ). լաքեր բրոնզապատման համար. բրոնզափոշի ներկելու համար. ներկանյութեր կաշվի համար. կարամեղներ (սննդային ներկանյութ). կարամեղացված ածիկ (սննդային ներկանյութ). պատվածքներ (ներկեր) գուղրոնապատված սովարաթղթի համար. ներկեր խեցեգործական իրերի համար. կապարի շպար. գազի մուր (ներկանյութ). պաշտպանական նախա-ներկային պատվածքներ տրանսպորտային միջոցների շրջանակների (շասսիների) համար. ներկանյութեր կոշիկների համար. կրակաթ. տպագրական մածուկներ (թանաք). կոբալտի օքսիդ (ներկանյութ). որդան կարմիր. բևեկնախեժ. ներկանյութեր. ներկանյութեր ածիկից. միջոցներ փայտանյութը պաշտպանելու համար. կոպալ (բուսական խեժ). անիլինային ներկանյութեր. նոսրացուցիչներ ներկերի համար. նոսրացուցիչներ լաքերի համար. թանձրարարներ ներկերի համար. կրեոզոտ փայտանյութը պահպանելու համար. խածանյութեր կաշվի համար. ներկող նյութեր. գունանյութեր. քրքում (ներկանյութ). բնական

անմշակ խեժեր. սոսնձաներկեր, տեմպերա. արծններ (լաքեր). արծնաներկեր. տպագրական ներկեր. ներկեր կենդանիների խարանձան համար. ներկերի սիկատիվներ (չորացման ուժեղարարներ). ներկանյութեր մորթիների համար. պատվածքներ (ներկեր). սևեռակող նյութեր (լաքեր). լամպի մուր (ներկանյութ). ֆուստին (ներկանյութ). ջնարակներ (պատվածքներ). դեղնախեժ նկարչության համար. շելլաք (գոճխեժ), կարմրախեժ. բուսախեժեր. թանձր հակակոռոզիական քսուքներ. տպագրական ներկեր կլիշեների պատրաստման համար. ցինկի օքսիդներ (գունանյութեր). պաշտպանական յուղեր փայտանյութի համար. հակակոռոզիական յուղեր. հրակայուն ներկեր. ինդիգո (ներկանյութ). կապակցող նյութեր ներկերի համար. ներկանյութեր լիկյորների համար. կապարի գլյոտ (քարմարցանկ). մետաղական փոշիներ գեղարվեստա-դեկորատիվ նպատակների և տպագրության համար. մածիկներ (բնական խեժեր). մետաղական նրբաթիթեղ գեղարվեստա-դեկորատիվ նպատակների և տպագրության համար. բաղադրություններ մետաղների փայլազրկումը կանխելու համար. պաշտպանական պատրաստուկներ մետաղների համար. կապարի սուր. թուղթ զատիկի ձվերը ներկելու համար. աննատո (ներկանյութ). քրքում (զաֆրան) (ներկանյութ). սանդարակ (հոտավետ խեժ). մուր (ներկանյութ). աղտոր լաքերի համար. տիտանի երկօքսիդ (գունանյութ). բաղադրություններ ժանգի դեմ. նախաներկեր. ներկալուծույթներ սպիտակեցման համար. ներկանյութեր փայտանյութից. ներկիչ էքստրակտներ փայտանյութից. կարբոնիլ փայտանյութը պահպանելու համար. հանածո խեժի լաքեր. լաքեր. ներկեր (երանգավորիչներ) պատճենահանող ապարատների և մեքենաների համար. մակերևույթները բուսածածկույթից պահպանող ներկապատվածքներ. տպիչների և լուսապատճենահանող ապարատների համար լցված քարթիչներ. բևեկն (ներկերի նոսրացուցիչ). կարկատան-ներկեր փոխադրելի. ջրաներկեր նկարելու համար. յուղաներկեր նկարչության համար. սննդային թանաքներ. տպիչների քարթիչներ լցված սննդային ներկերով. նշիչների տեսքով գունանյութեր կահույքի վերականգնման համար.

դաս 3. սոսինձներ դնովի մազերի ամրացման համար. հղկաքարեր. պատրաստուկներ գործիքներ սրելու համար. քարեր սափրվելու համար (կապող միջոցներ). նշի յուղ. նշի օճառ. համպար (պարֆյումերիա). պատրաստուկներ սպիտակեղենին փայլ հաղորդելու համար. օսլա (ապրետուր). կարմիր կրոկուս ողորկման համար. օճառներ. գործվածքների երանգները վերականգնող օճառներ. լեղակ սպիտակեղենի համար. էսենցիա (բնահյութ) բաղիանից. կոսմետիկական պատրաստուկներ լոզանքի համար. օճառներ սափրվելու համար. շրթներկ. բամբակե տամպոններ կոսմետիկական նպատակների համար. կոսմետիկական դիմակներ. բերզամոտի յուղ. կավիճ սպիտակեցման համար. մաշկը սպիտակեցնող կոսմետիկական կրեմներ. պատրաստուկներ կաշվի գունաթափման համար. աղեր սպիտակեցման համար. սոդա սպիտակեցման համար. պատրաստուկներ լվացքի համար. օսլա սպիտակեղենին փայլ հաղորդելու համար. բուրավետ փայտանյութ. պատրաստուկներ բերանի խոռոչի ողողման համար, բացառությամբ. բժշկական նպատակներով օգտագործվողների. լաքեր եղունգների համար. միջոցներ գրիմ անելու համար. լոսյոններ մազերի համար. մետաղների կարբիդներ (հղկանյութեր). սիլիցիումի կարբիդ (հղկանյութեր). եթերային յուղեր մայրու ծառից. հրաբխային մոխիր մաքրման համար. կոշիկի քսուքներ. միջոցներ մազերը ներկելու համար. պատրաստուկներ մազերը գանգրացնելու համար. արհեստական թարթիչներ. կոսմետիկական միջոցներ թարթիչների համար. պատրաստուկներ մաքրելու կամ փայլեցնելու համար. պատրաստուկներ ողորկման համար. կոշիկների խնամքի միջոցներ. մոմեր կահույքի և հատակների փայլեցման համար. փայլ տվող պատրաստուկներ (ողորկման համար). կոշիկի մոմեր. կոշիկի կուպր. մոմ բեղերի համար. մոմ մանրահատակի համար. ողորկելու մոմեր. դերձակի մոմ. եթերային յուղեր կիտրոնից. անուշաբույր ջուր (օդեկոլոն). ներկանյութեր զուգարանի ջրի համար. պահպանող բաղադրություններ կաշվի համար (փայլեցնող). կորունդ (հղկանյութ). կոսմետիկական միջոցներ կենդանիների համար. կոսմետիկական հավաքածուներ. կոսմետիկական միջոցներ.

բամբակ կոսմետիկական նպատակների համար. մաքրող կավիճ. բծերը հանելու միջոցներ. կոսմետիկական մատիտներ. քսուքներ ողորկման համար. կոսմետիկական կրեմներ. լվացքի սոդա, մաքրելու համար սոդա. մաժուկներ ածելիներ սրելու փոկերի համար. մոմեր կաշվի համար կրեմներ կաշվի համար. լվացող միջոցներ, բացառությամբ արդյունաբերական և բժշկական նպատակների համար օգտագործվողների. լուծույթներ մաքրելու համար. ճարպազերծող միջոցներ, բացառությամբ արդյունաբերական նպատակների համար օգտագործվողների. պատրաստուկներ դիմահարդարանքը հեռացնելու համար. ատամի մաժուկներ, ատամի փոշիներ. կենցաղային հակադիրտեր. ալմաստի փոշի (հղկանյութ). կենցաղային հակաստատիկներ. զմռնիտի թուղթ. պատրաստուկներ լաքը հեռացնելու համար. զմռնիտի կտորներ. պատրաստուկներ գունազերծման համար. պատրաստուկներ արծնուկը հեռացնելու համար. ժավելաջուր. նարդոսի ջուր. բուրավետ ջուր. հարդարանքի ջուր. օճառածառի կեղև լվացքի համար. զմռնիտ. խունկ. դեպիլյատորներ. մազահեռացնող մոմ. պատրաստուկներ լվացքը թրջելու համար. եթերային էսենցիաներ (բնահյութեր). եթերային յուղեր. ծաղիկների էքստրակտներ (պարֆյումերիա). գրիմ. պատրաստուկներ մաքրելու համար. հիմքեր ծաղկային օճանելիքների համար. բաղադրություններ հոտավետ նյութերով ծխեցման համար (պարֆյումերիա). բուրավետիչներ ամոքահունց խմորից պատրաստվող հրուշակեղենի համար (եթերային յուղեր). գաուլտերյան յուղ. կոսմետիկական վազելին. գերանիոլ. յուղեր կոսմետիկական նպատակների համար. ջրածնի պերօքսիդ կոսմետիկական նպատակների համար. հելիոտրոպին. կոսմետիկական յուղեր. հասմրկի յուղ. նարդոսի յուղ. յուղեր, որոնք ծառայում են որպես մաքրող միջոցներ. յուղեր պարֆյումերիայի և բուրավետ միջոցների համար. վարդի յուղ. հարդարանքի յուղեր. իոնոն (պարֆյումերիա). լոսյոններ կոսմետիկական նպատակների համար. հարդարանքի կաթ. սպիտակեցնող պատրաստուկներ լվացքի համար. արդու-զարդի միջոցներ. հեղուկներ ապակիների,

այդ թվում՝ հողմապակիների, մաքրման համար. պատրաստուկներ գործվածքները կոկեյլու (օսլայեյլու) համար. անանուխի էսենցիա (եթերայուղ). դաղձ օժանելիքի արտադրության համար. կոսմետիկական միջոցներ հոնքերի համար. մուշկ. չեզոքացնող միջոցներ մշտազանգրացման համար. շամպուններ. օժանելիք. արհեստական եղունգներ. պատրաստուկներ եղունգների խնամքի համար. պատրաստուկներ պատի պաստառները մաքրելու համար. ողորկման թուղթ. ապակե հղկաթուղթ. պարֆյումերիային արտադրանք. կոսմետիկական միջոցներ մաշկը խնամելու համար. օժաններ ոտքերի քրտնելու դեմ. հղկաքարեր ողորկման համար. պեմզա (չեչաքար). շրթներկեր կոսմետիկական նպատակների համար. դիմափոշի. պատրաստուկներ սափրվելու համար. հոտազերծող օժաններ. հոտավետ (բուրավետ) նյութեր սպիտակեղենի բուրավետացման համար. սաֆրոլ. հատով օժաններ հարդարանքի համար. սոդայի մոխրաջուր. մատիտներ հոնքերի համար. հարդարանքի (արդուզարդի) տալկ. կոսմետիկական ներկանյութեր. բլենկնայուղ ճարպազերծման համար. տերպենթինի յուղ ճարպազերծման համար. տերպեններ (եթերային յուղեր). հղկապաստառ. զմռնիտային պաստառ ապակե հղկանյութով. արդուզարդի միջոցներ քրտնելու դեմ (արդուզարդի պարագաներ). օժաններ քրտնելու դեմ. կիզելզուր ողորկման համար. հղկանյութեր. հղկաթուղթ. անուշադրի սպիրտ (վացող, մաքրող միջոց). ալյումինային շիբեր (հականեխիչներ). նշի կաթ կոսմետիկական նպատակների համար. պատրաստուկներ ժանգը հեռացնելու համար. կոսմետիկական միջոցներ արևայրուքի համար. բուրավետիչներ (եթերային յուղեր). բուրավետիչներ ըմպելիքների համար (եթերային յուղեր). կենցաղային քիմիական գունաբացող նյութեր սպիտակեղենի համար. աղեր վաննաների համար, բացառությամբ բժշկական նպատակների համար օգտագործվողների. ներկանյութեր մորուքի և բեղերի համար. կոսմետիկական պատրաստուկներ նիհարելու համար. սոսինձներ արհեստական թարթիչների ամրացման համար. պատրաստուկներ ներկերը հեռացնելու

համար. հոտազերծիչներ մարդու կամ կենդանիների համար. դեկորատիվ փոխատիպ նկարներ կոսմետիկական նպատակների համար. կապակցող միջոցներ կոսմետիկական նպատակների համար. գունազրկող միջոցներ կոսմետիկական նպատակների համար. պատրաստուկներ լվանալիս սպիտակեղենը փափկացնելու համար. պատրաստուկներ ատամների պրոթեզները մաքրելու համար. պատրաստուկներ ջրհորդանները մաքրելու համար. շամպուններ ընտանի կենդանիների համար (ոչ բուժական խնամքի միջոցներ). կոսմետիկական լոսյոններով տոգորված անձեռոցիկներ. պատրաստուկներ ատամների պրոթեզների ողորկման համար. կպչուն նյութեր կոսմետիկական միջոցների համար. սափրվելու լոսյոններ. լաքեր մազերի համար. կոսմետիկական միջոցներ թարթիչները և հոնքերը ներկելու համար. հոտավետ խառնուրդներ ծաղիկներից և խոտերից. աներոզներ բերանի խոռոչի թարմացման համար. պատրաստուկներ չոր մաքրման համար. պատրաստուկներ մանրատախտակի վրայից մոմը հեռացնելու համար (մաքրող միջոցներ). սահումը կանխող մոմ հատակի համար. հեղուկներ հատակի համար, որոնք կանխում են սահելը. սեղմված օդով բալոններ մաքրման և փոշու հեռացման համար. ժել ատամների սպիտակեցման համար. վացող միջոցներով տոգորված ջնջոցներ մաքրելու համար. միջոցներ բույսերի տերևներին փայլ հաղորդելու համար. խնկածողիկներ. խոնավակլանիչ նյութեր սպասք վացող մեքենաների համար. օդի բուրավետիչներ. շերտիկներ շնչառությունը թարմացնելու համար. հոտազերծիչներ ընտանի կենդանիների համար. մաքրող միջոցներ անձնական հիգիենայի համար, ախտահանիչներ կամ հոտազերծիչներ. պատրաստուկներ հալվե վերայով կոսմետիկական նպատակների համար. ժելեր մերսման համար, բացառությամբ բժշկական նպատակներով օգտագործվողների. փայլ շրթունքների համար. բալզամներ, բացառությամբ բժշկական նպատակներով օգտագործվողների. չոր շամպուններ. կպչուն պիտակներ եղունգների համար. արևապաշտպան պատրաստուկներ. եթերային յուղեր ցիտրոնից. հինա (կոսմետիկական

ներկանյութ)։ գուտալին (կոշիկի քսուք)։ տուփեր շրթներկի համար. պատրաստուկներ լոգանքի համար ոչ բժշկական նպատակների համար. մազերի լավորակիչներ. պատրաստուկներ մազերն ուղղելու համար. դիմահարդարումը հեռացնող պատրաստուկներով տոգորված անձեռոցիկներ. կոլագեններ (սոսնձանյութ) կոսմետիկական նպատակների համար. սպիտակեցնող շերտիկներ ատամների համար. սննդային բուրավետիչներ (եթերային յուղեր). բուսական կոսմետիկական պատրաստուկներ. ոչ բուժական մաքրող միջոցներ անձնական հիգիենայի համար. բուսական էքստրակտներ կոսմետիկական նպատակների համար. եղունգների լաքահանիչներ. մոմ հատակի համար. շամպուններ կենդանիների համար (ոչ բժշկական խնամքի միջոցներ). պատրաստուկներ աչքերը վանալու համար, ոչ բժշկական նպատակների համար. հեշտոցային լուծույթներ անձնական հիգիենայի կամ հոտազերծման համար. կենցաղային քիմիական պատրաստուկներ մաքրելու համար. բույր տարածող հոտավետ եղեգներ. սպիտակեցնող (գունազրկող) միջոցներ կենցաղային նպատակների համար. մերսման մոմեր կոսմետիկական նպատակների համար. կոսմետիկական միջոցներ երեխաների համար. շնչառությունը թարմացնող պատրաստուկներ անձնական հիգիենայի համար.

դաս 4. մեղրամոմ. մեթիլացված էթիլային սպիրտ. սպիրտ (վառելիք). վառելիք սպիրտի հիմքով. թղթե քուղեր վառելու համար. փայտի տաշեղ (մարխ) վառելու համար. կպչան (վառում). անտրացիտ. փոկերի սահումը արգելակող պատրաստուկներ. մոմեր Նոր տարվա տոնածառերի համար. թանձր քսուքներ գենքի համար. կապակցող բաղադրություններ ավելու, սրբելու համար. վառելափայտ. փայտածուխ (վառելիք). մոմեր լուսավորման համար. քարածուխ բրիկետավորված. տորֆ բրիկետավորված (վառելիք). փայտանյութի բրիկետներ. վառելիքի բրիկետներ. դյուրավառ փոշիացված խառնուրդներ. կարնաուբի մոմ (արմավենու մոմ). ցերեզին (մոմային դիէլեկտրիկ). քարածուխ. տորֆ (վառելիք). վառելանյութ. յուղեր կոշիկները յուղելու համար. մոմ (հումք). մոմ փոկերի համար. մոմ լուսավորման համար.

մոմ արդյունաբերական նպատակների համար. կոքս. հանքային վառելիք. թանձր քսուքներ փոկերի համար. յուղեր կաշին յուղելու համար. տեխնիկական ճարպեր. յուղեր շինարարական աշխատանքների ժամանակ կաղապարներից հանելը հեշտացնելու համար. ճրագու. պատրաստուկներ փոշին մաքրելու համար. լուսավորող յուղեր. գազ լուսավորման համար. վառելիք լուսավորման համար. քսայուղեր. նավթային վառելիք. եթեր նավթային. լիգրոին (վառելանյութ). պատրույզներ մոմերի համար. տեխնիկական վազելին արդյունաբերական նպատակների համար. դիզելային վառելիք. վառելիքային գազ. նավթագազ. գազոլին (չգտած բենզին). քսուքային գրաֆիտ (գրաքար). յուղ քարածխային խեժից. քարածխային յուղ. յուղեր քարե կամ աղյուսե շարվածքը պահպանելու համար. խոնավացնող յուղեր. ձկան յուղ, տեխնիկական. սոյայի յուղից պատրաստուկներ այրուկը կանխելու նպատակով խոհանոցային սպասքը մշակելու համար. կերոսին (թորած նավթ). թանձր քսուքներ. պատրույզներ լամպերի համար. գորշածուխ. քսանյութեր. մագուիթ. բարբարոկի յուղ արդյունաբերական նպատակների համար. նավթա. ոսկրայուղ արդյունաբերական նպատակների համար. օլեին. լեռնային մոմ (օզոկերիտ). պարաֆին. նավթ, այդ թվում՝ մշակված. ածխափոշի (վառելիք). ստեարին (բնածարպ), բրդաճարպ, լանօլին. արևածաղկի ձեթ արդյունաբերական նպատակների համար. գիշերալամպ, ճրագ (մոմեր). կապակցող բաղադրություններ փոշու համար. յուղեր գործվածքների համար. շարժիչային վառելիք. կիզայուղեր. ոչ քիմիական հավելանյութեր շարժիչային վառելիքի համար. ճարպեր կաշին պահպանելու համար. տեխնիկական յուղեր. պնդացված գազեր (վառելիք). գերչակածեթ (տեխնիկական). յուղեր կաշին պահպանելու համար. յուղող-հովացնող հեղուկներ. յուղեր ներկերի համար. գեներատորային գազեր. մեքենայի յուղ. անուշահոտ մոմեր. էլեկտրական էներգիա. էթանոլ (վառելիք). արեթ. փոշին կլանող բաղադրություններ. բենզին. կենսավառելիք. բենզոլային վառելիք. քսիլենային վառելիք. դահուկների քսուքներ. լանոլին կոսմետիկական միջոցներ արտադրելու համար. մեղրամոմ կոսմետիկական միջոցներ արտադրելու համար.

դաս 5. ատամնաբուժական հղկանյութեր. ակոնիտին. սոսինձ ատամի պրոթեզների համար. պատրաստուկներ օդը մաքրելու համար. սպիտակուցային սննդամթերք բժշկական նպատակների համար. սպիտակուցային պատրաստուկներ բժշկական նպատակների համար. բժշկական սպիրտ. ալդեհիդներ դեղագործական նպատակների համար. ազնիվ մետաղների համահալվածքներ ատամնաբուժական նպատակների համար. ատամնաբուժական ամալգամներ (սնդկագողք). օսլա դիետիկ կամ դեղագործական նպատակների համար. անզգայացնող միջոցներ. սամիթի յուղ բժշկական նպատակների համար. կաչուն սպեղանիներ. արջընկույզի կեղև (տոնուսը բարձրացնող միջոց) բժշկական նպատակների համար. պատրաստուկներ վնասատու կենդանիներին ոչնչացնելու համար. հակասաթմատիկ թեյերի փունջ. ցրտահարությունից պաշտպանող քսուքներ դեղագործական նպատակների համար. պատրաստուկներ թուփքը բուժելու համար. պատրաստուկներ տնային սնկերը ոչնչացնելու համար. միջոցներ գլխացավի դեմ. ցեցից պաշտպանող պատրաստուկներ. միջոցներ մակաբույծների դեմ. հականեխիչներ. հականեխիչ բամբակ. հակադիուրետիկ պատրաստուկներ. գորտնուկներ բուժող մատիտներ. ապանեխված բամբակ. սնուցիչ միջավայրեր մանրէների կուլտուրաների համար. մանրէաբանական պատրաստուկներ բժշկական և անասնաբուժական նպատակների համար. մանրէական թույներ. մանրէական պատրաստուկներ բժշկական և անասնաբուժական նպատակների համար. հակակոշտուկային օղակներ ոտքերի համար. լոգանքների պատրաստուկներ բժշկական նպատակների համար. աղեր հանքային ջրերով լոգանքի համար. թթվաձնային վաննաներ. ծովի ջուր բուժիչ լոգանքների համար. բուժիչ պատրաստուկներ լոգանքի համար. բալասանային պատրաստուկներ բժշկական նպատակների համար. վիրակապային կալանդներ (բանդաժներ). բալզամներ (բալասաններ) բժշկական նպատակների համար. լվացող միջոցներ անասունների համար (միջատասպաններ). բիոցիդներ. բիսմութի պատրաստուկներ դեղագործական նպա-

տակների համար. միջատասպան միջոցներ. փայտածուխ դեղագործական նպատակների համար. դեղերով տոգորված կոնֆետներ. բուժիչ ցեխեր. ցեխեր լոգանքների համար. պատրաստուկներ այրվածքները մշակելու համար. կաշու (ակացիայի, արմավենու էքստրակտ) դեղագործական նպատակների համար. պատրաստուկներ ոսկրակոշտուկները բուժելու համար. կալոմել (ֆունգիցիդ). փոշի ճանճասպեղանուց. ռետին ատամնաբուժական նպատակների համար. օշարակներ դեղագործական նպատակների համար. դեղապատիճներ. դեղագործական պատրաստուկներ. վիրակապեր տաք կոմպրեսների համար. բամբակյա կտորներ բժշկական (բուժական) նպատակների համար. ծվատուք բժշկական նպատակների համար. կրային պատրաստուկներ դեղագործական նպատակների համար. լվացող միջոցներ շների համար (միջատասպաններ). ռեպելենտներ շների համար. քիմիա-դեղագործական պատրաստուկներ. քլորալի ջրային լուծույթ դեղագործական նպատակների համար. քլորաֆորմ. ծխախոտ չպարունակող սիգարետներ բժշկական նպատակների համար. ատամի ցեմենտներ. ցեմենտ կենդանիների սմբակների համար. կաղապարամուներ ատամնաբուժական նպատակների համար. մոմեր ծխահարման համար. կոկաին. հակամակաբուժային վզակապեր կենդանիների համար. աչքի թրջոցներ. վիրակապեր կոմպրեսների համար. վիտամինային պատրաստուկներ. քիմիական հաղորդիչներ էլեկտրակարգիչֆիական էլեկտրոդների համար. կենդուրանգի կեղև բժշկական նպատակների համար. դեղեր փորկապության դեմ. լուծույթներ հպասպանյակների համար. քիմիական հակաբեղմնավորիչ միջոցներ. ռադիոլոգիական ցայտունակ նյութեր բժշկական (բուժական) նպատակների համար. պատրաստուկներ կոշտուկները հեռացնելու համար. բամբակ բժշկական նպատակների համար. դեղագործական պատրաստուկներ արևայրուքը բուժելու համար. կաուստիկ մատիտներ. ցրտահարման ժամանակ օգտագործվող պատրաստուկներ. արյուն կանգնեցնող մատիտներ. կրոտոնի կեղև. կուրարե (ուժեղ

թույն). պատվաստանյութեր. վլացող միջոցներ բժշկական նպատակների համար. եփուկներ դեղագործական նպատակների համար. նյութեր ատամնալցման համար. նյութեր ատամների ծեփապատճենների համար. լաքեր ատամների համար. մածիկներ (մաստիկա) ատամների համար. բժշկական վիրակապման նյութեր. ճենապակի ատամի պրոթեզների համար. պատրաստուկներ ատամների դուրս գալը հեշտացնելու համար. արյունը մաքրող միջոցներ. ախտահանիչ միջոցներ հիգիենիկ նպատակների համար. հոտազերծիչներ, բացառությամբ մարդկանց կամ կենդանիների համար նախատեսվածների. պատրաստուկներ մկներին ոչնչացնելու համար. հաց շաքարախտով հիվանդների համար. մարսողությանը նպաստող դեղագործական միջոցներ. դիզիտալին. ցավազրկողներ. դեղամիջոցներ. լրացված ճամփորդական դեղատուփեր. մագնեզիա դեղագործական նպատակների համար. պատրինջի ջուր դեղագործական նպատակների համար. հանքային ջրեր բժշկական նպատակների համար. հանքային ջրերի կազմի մեջ մտնող աղեր. ստորերկրյա տաք ջրեր. ծառերի կեղևներ դեղագործական նպատակների համար. էլիքսիրներ (դեղագործական պատրաստուկներ). լուծիչներ կաշուն սպեղանիները հեռացնելու համար. հակասպորային պատրաստուկներ. վիրախճուծներ, տամպոններ վերքերը բուժելու համար. աղեր բժշկական նպատակների համար. բարդ եթերներ դեղագործական նպատակների համար. պարզ եթերներ դեղագործական նպատակների համար. վիրաբուժական վիրակապման նյութեր. էվկալիպտի (նիվենու) թուրմ դեղագործական նպատակների համար. էվկալիպտ (նիվենի) դեղագործական նպատակների համար. լուծողականներ (մաքրող միջոցներ). ալյուր դեղագործական նպատակների համար. կաթնային չոր խառնուրդներ մանկական սննդի համար. ջերմն իջեցնող միջոցներ. սամիթ բժշկական նպատակների համար. դեղաթուրմեր. բուժիչ թեյեր. ձկան յուղ. ֆունգիցիդներ. նյարդերը ամրապնդող միջոցներ. գվայակոլ դեղագործական նպատակների համար. որդաթափ միջոցներ. թանգիֆ վիրակապերի համար. լուծողական

միջոցներ. դոնդողանյութ (ժելատին) բժշկական նպատակների համար. բոգ (օժադեղ) դեղագործական նպատակների համար. մանրէասպաններ. գլիցերաֆոսֆատներ. ռետին բժշկական նպատակների համար. կտավատի սերմ դեղագործական նպատակների համար. քսուքներ բժշկական նպատակների համար. քսուքներ անասնաբուժական նպատակների համար. կթելու ժամանակ օգտագործվող քսուք. քիմիական պատրաստուկներ հղիության ախտորոշման համար. բուժիչ յուղեր. հեմատոգեն. հեմոգլոբին. դեղաբույսեր. հորմոններ բժշկական նպատակների համար. մանանեխի յուղ դեղագործական նպատակների համար. հիդրաստին. հիդրաստինին. խոնավածուծ բամբակ. սերմնահեղուկ արիեստական բեղմնավորման համար. ռեպելենտներ միջատների դեմ. յոդի թուրմ. պեպտոններ դեղագործական նպատակների համար. յոդաֆորմ. իռլանդական մամուռ բժշկական նպատակների համար. յալապա (լուծողականներ). հաբեր հազի դեմ, յույուբա. մատուտակ դեղագործական նպատակների համար. ծխախոտի լուծամզուքներ (էքստրակտներ) (միջատասպաններ). կաթնային ֆերմենտներ դեղագործական նպատակների համար. ածիկակաթից ըմպելիքներ բժշկական նպատակների համար. վլացող միջոցներ կենդանիների համար (միջատասպաններ). ալյուր կտավատի սերմից դեղագործական նպատակների համար. լոյոններ դեղագործական նպատակների համար. կաթնաշաքար (լակտոզ) դեղագործական նպատակների համար. պատրաստուկներ միջատների թրթուրները ոչնչացնելու համար. խմորիչներ դեղագործական նպատակների համար. պատրաստուկներ ցամաքային կակղամորթներին ոչնչացնելու համար. քսուքներ. լուպուլին դեղագործական նպատակների համար. ծամոն բժշկական նպատակների համար. մանգրենու կեղև դեղագործական նպատակների համար. կանացի հիգիենիկ կիսավարտիքներ. դադձ (անանուխ) դեղագործական նպատակների համար. քիմիական պատրաստուկներ միլդյուի դեմ մշակման համար. ածիկ դեղագործական նպատակների համար. պատրաստուկներ

վնասատու բույսերը ոչնչացնելու համար. ծծմբային ձողիկներ (ախտահանիչ միջոցներ). բժշկական շրթնաքսուքներ. թուրմեր բժշկական նպատակների համար. շիճուկներ. մենթոլ. սնդիկային քսուքներ. սնուցիչ նյութեր միկրոօրգանիզմների համար. միկրոօրգանիզմների մանրէախմբեր բժշկական կամ անասնաբուժական նպատակների համար. պաստեղներ դեղագործական նպատակների համար. թույն առնետների համար. կպչուն ճանճորսներ. պատրաստուկներ ճանճերին ոչնչացնելու համար. մանանեխ դեղագործական նպատակների համար. լոսյոններ անասնաբուժական նպատակների համար. միրոբալանի կեղև դեղագործական նպատակների համար. քիմիական պատրաստուկներ մրիկով վարակված հատիկաբույսերը մշակելու համար. թմրադեղեր. հոտոտելի աղեր. քսուքներ դեղագործական նպատակների համար. ափիոնային պատրաստուկներ. ափիոն. օպոդելոկ. պատրաստուկներ օրգանաբուժության համար. ոսկու ամալգամներ (սնդկազոդք) ատամների համար. պեկտիններ դեղագործական նպատակների համար. հիգիենիկ տամպոններ կանանց համար. հիգիենիկ սրբիչներ, միջադիրներ. ֆենոլներ դեղագործական նպատակների համար. թուղթ մանանեխային սպեղանիների համար. միջոցներ մակաբույծներին ոչնչացնելու համար. դեղագործական պատրաստուկներ մաշկի խնամքի համար. խոտային թեյեր բժշկական նպատակների համար. դեղագործական պատրաստուկներ թեփը հեռացնելու համար. պեպսիններ (ֆերմենտներ) դեղագործական նպատակների համար. պատիճներ դեղագործական նպատակների համար. առաջին օգնության լրացված դեղատուփեր. ֆոսֆատներ դեղագործական նպատակների համար. քիմիական պատրաստուկներ ֆիլոկսերայի դեմ մշակման համար. միջոցներ ոտքերը քրտնելու դեմ. արյան պլազմա. թույներ. կալիումի աղեր բժշկական նպատակների համար. պիրետրումի փոշի. քվերթախո (դաբաղային էքստրակտ) բժշկական նպատակների համար. քվասիա (տոնուսը բարձրացնող միջոց) բժշկական նպատակների համար. քինաքինայի (խինինի) կեղև բժշկական նպատակների համար. քինին բժշկական նպատակների համար. քինոլին

բժշկական նպատակների համար. ռադիոակտիվ նյութեր բժշկական (բուժական) նպատակների համար. ռադիում բժշկական նպատակների համար. բուժիչ արմատներ. խավարծիլի արմատներ դեղագործական նպատակների համար. տոնուսը բարձրացնող միջոցներ (դեղային պատրաստուկներ). ազոտաթթվական հիմնային բիսմութ դեղագործական նպատակների համար. սարսապարիլ բժշկական նպատակների համար. արյուն բժշկական նպատակների համար. բժշկական տզրուկներ. ուսի վիրաբուժական վիրակապեր. ցավամոքիչ միջոցներ, տրանկվիլիզատորներ. հասկաժանգ դեղագործական նպատակների համար. դեղամիջոցներ շիճուկաբուժության համար. մանանեխի սպեղանի. պատրաստուկներ հողը մանրէազերծելու համար. քնաբերներ. նատրիումի աղեր բժշկական նպատակների համար. պատրաստուկներ մանրէազերծման համար. ստրիխնին. արյուն կանգնեցնող (արյունարգել) միջոցներ. շաքար բժշկական նպատակների համար. սուլֆամիդային պատրաստուկներ (դեղորայքային պատրաստուկներ). բժշկական մոմեր, դեղամոմեր. գինեքար դեղագործական նպատակների համար. տերպենթին դեղագործական նպատակների համար. բևեկնայուղ դեղագործական նպատակների համար. թիմոլ դեղագործական նպատակների համար. միջոցներ քրտնելու դեմ. հատուկ նյութերով տոգորված թուղթ ցեցերի դեմ. անասնաբուժական պատրաստուկներ. քիմիական պատրաստուկներ վարակված խաղողը մշակելու համար. պատրաստուկներ մակաբույծներին ոչնչացնելու համար. թարախաքաշ միջոցներ. ացետատներ դեղագործական նպատակների համար. թթուներ դեղագործական նպատակների համար. կպչուն ժապավեններ բժշկական նպատակների համար. ալկալոիդներ բժշկական նպատակների համար. դիետիկ սննդամթերք բժշկական նպատակների համար. մանկական սնունդ. ալյումինի ացետատ դեղագործական նպատակների համար. նշիկաթ դեղագործական նպատակների համար. քսուքներ արևայրուքի դեմ. լոզանքի աղեր բժշկական նպատակների համար. մատուտակի ձողիկներ դեղագործական

նպատակների համար. խմելու սոդա դեղագործական նպատակների համար. կենսաբանական պատրաստուկներ բժշկական նպատակների համար. բրոմ դեղագործական նպատակների համար. դիետիկ ըմպելիքներ բժշկական նպատակների համար. քափուրի յուղ բժշկական նպատակների համար. քափուր բժշկական նպատակների համար. սառնաշաքարներ բժշկական նպատակների համար. կարբոնիլ (հակամակաբուժային միջոց). ալգիցիդներ. լեցիթին բժշկական նպատակների համար. գազեր բժշկական նպատակների համար. ամենօրյա միջադիրներ (հիգիենիկ). մայր մեղվի կաթ դեղագործական նպատակների համար. բժշկական միջոցներ նիհարելու համար. բարդ ցելյուլոզային (թաղանթանյութային) եթերներ դեղագործական նպատակների համար. կաուստիկներ դեղագործական նպատակների համար. պարզ ցելյուլոզային (թաղանթանյութային) եթերներ դեղագործական նպատակների համար. հացահատիկային բույսերի մշակման երկրորդական արգասիքներ բժշկական նպատակների համար. քիմիական պատրաստուկներ դեղագործական նպատակների համար. կոլոդիում դեղագործական նպատակների համար. թթու գինեքար դեղագործական նպատակների համար. կրեոզոտ (փայտի տոգորանյութ) դեղագործական նպատակների համար. ատամնաբուժական դեղամիջոցներ. դեղամիջոցներ մարդու համար. դեղամիջոցներ անասնաբուժական նպատակների համար. ախտորոշման պատրաստուկներ բժշկական նպատակների համար. գլիցերին բժշկական նպատակների համար. միքստուրաներ. ֆերմենտներ դեղագործական նպատակների համար. ծծմբածաղիկ դեղագործական նպատակների համար. ֆորմալդեհիդ (մրջնալդեհիդ) դեղագործական նպատակների համար. ծխելու խոտեր բժշկական նպատակների համար. բժշկական պատրաստուկներ ծխեցման համար. գխտորաթթու դեղագործական նպատակների համար. վազելին բժշկական նպատակների համար. խաղողաշաքար (գլյուկոզ) բժշկական նպատակների համար. դեղնախեժ բժշկական նպատակների համար. գուրյուն-բալզամ (բալասան) բժշկական

նպատակների համար. գայլուկի լուծամզուքներ (էքստրակտներ) դեղագործական նպատակների համար. գերչակի յուղ բժշկական նպատակների համար. ջրածնի պերօքսիդ բժշկական նպատակների համար. յոդ դեղագործական նպատակների համար. յոդիդներ դեղագործական նպատակների համար. ալկալիական մետաղների յոդիդներ դեղագործական նպատակների համար. իզոտոպներ բժշկական նպատակների համար. դիետիկ նյութեր բժշկական (բուժական) նպատակների համար. խանձարուրներ անմիզապահությամբ տառապողների համար. կենսաբանական պատրաստուկներ անասնաբուժական նպատակների համար. քիմիական պատրաստուկներ բժշկական նպատակների համար. քիմիական պատրաստուկներ անասնաբուժական նպատակների համար. քիմիական ռեակտիվներ բժշկական կամ անասնաբուժական նպատակների համար. պատրաստուկներ հպառսպնյակների մաքրման համար. դիաստազ (խմորիչ) բժշկական նպատակների համար. սննդային նրբաթելեր. ֆերմենտներ բժշկական նպատակների համար. ֆերմենտներ անասնաբուժական նպատակների համար. ֆերմենտային (խմորիչ) պատրաստուկներ բժշկական նպատակների համար. ֆերմենտային (խմորիչ) պատրաստուկներ անասնաբուժական նպատակների համար. հիգիենիկ կիսավարտիքներ անմիզապահությամբ տառապողների համար. չորարարներ բժշկական նպատակների համար. դեղամիջոցներով տոգորված անձեռոցիկներ. միկրոտարրերով պատրաստուկներ մարդկանց և կենդանիների համար. ամինաթթուներ բժշկական նպատակների համար. ամինաթթուներ անասնաբուժական նպատակների համար. բարձիկներ կրծքով կերակրելիս օգտագործելու համար. մայրու կեղև, որն օգտագործվում է որպես ռեպլենտ՝ վանիչ նյութ. ախտահանիչ միջոցներ քիմիական զուգարանների համար. ձկան ալյուր դեղագործական նպատակների համար. սննդային հանքային հավելումներ. բժշկական միջոցներ ատամի խոռոչի խնամքի համար. սննդային հավելումներ. ոսկրացեմենտ վիրաբուժական և ոսկրաբուժական նպատակների համար.

տակների համար. ծխեցման համար ռեպելենտներ միջատների դեմ. ակարիցիդներ (տիզասպաններ). հակաբիոտիկներ. բժշկական նպատակներով օգտագործվող միջոցներ ախորժակը ճնշելու համար. պատրաստուկներ բրոնխները լայնացնելու համար. կոշտուկային բարձիկներ. մոլեսկին (բամբակե գործվածք) բժշկական նպատակների համար. հեշտոցային լուծույթներ բժշկական նպատակների համար. բժշկական պատրաստուկներ մազերն աճեցնելու համար. ստերոիդներ. օժանդակ միջոցներ բժշկական նպատակների համար. վիրաբուժական հյուսվածքապատվաստներ կենդանի հյուսվածքներից. բժշկական նպատակներով օգտագործվող աչքի վիրակապեր. թթվածին բժշկական նպատակների համար. հոտազերծիչներ հագուստի կամ մանածագործվածքային արտադրանքի համար. օդը թարմացնող հոտազերծիչներ. հեշտոցային լվացման միջոցներ բժշկական նպատակների համար. ցողունային բջիջներ բժշկական (բուժական) նպատակների համար. ցողունային բջիջներ անասնաբուժական նպատակների համար. մշակաբույսեր կենսաբանական հյուսվածքներից բժշկական նպատակների համար. մշակաբույսեր կենսաբանական հյուսվածքներից անասնաբուժական նպատակների համար. սառեցնող հեղուկացիրներ բժշկական նպատակների համար. քսանյութեր ինտիմ նպատակների համար. պատրաստուկներ հալվե վերայից դեղագործական նպատակների համար. մարգարտե դիմափոշի բժշկական նպատակների համար. պատրաստուկներ սեռական ակտիվությունը պակասեցնելու համար. մանկական խանձարուրներ. մանկական կիսավարտիք-խանձարուրներ. բուժական պատրաստուկներ աչքերը լվանալու համար. հաբեր ախորժակը զսպելու համար. հաբեր նիհարելու համար. արևայրուքի հաբեր. հաբեր-հակաօքսիդանտներ. սննդային հավելումներ կենդանիների համար. սպիտակուցային սննդային հավելումներ. սննդային հավելումներ կտավատի սերմերից. սննդային հավելումներ կտավատի սերմի յուղից. սննդային հավելումներ ցորենի ծիլերից. խմորիչի սննդային հավելումներ. սննդային հավելումներ մայր մեղվի կաթից. ակնամոմ

դեղագործական նպատակների համար. սննդային հավելումներ ակնամոմից. սննդային հավելումներ բույսերի ծաղկափոշուց. սննդային հավելումներ ֆերմենտներից. սննդային հավելումներ խաղողաշաքարից (գլյուկոզայից). սննդային հավելումներ լեցիթինից. սննդային հավելումներ ալգինատից. ալգինատներ դեղագործական նպատակների համար. սննդային հավելումներ կազեինից. սննդային հավելումներ պրոտեինից. պրոտեինից սննդային հավելումներ կենդանիների համար. ռեակտիվ թուղթ բժշկական նպատակներով. սպիրտ դեղագործական նպատակների համար. պեստիցիդներ. խանձարուրներ ընտանի կենդանիների համար. ախտահանիչ միջոցներ, ախտահանիչներ. վիրաբուժական սուսինձ. ախտորոշիչ կենսաբանական մարկերներ բժշկական նպատակների համար. պատրաստուկներ կորյակային հիվանդությունները բուժելու համար. բուժական անասնակեր կենդանիների համար. ախտորոշիչ պատրաստուկներ անասնաբուժական նպատակների համար. բամբակյա փայտիկներ բժշկական օգտագործման համար, բամբակյա տամպոններ բժշկական նպատակների համար. մանկական սննդային խառնուրդներ. կաթի փոշի երեխաների համար. հյուսվածքապատվաստներ (կենդանի հյուսվածքներ). կոլագեն բժշկական նպատակների համար. բուսային լուծամզուքներ (էքստրակտներ) դեղագործական նպատակների համար. դեղագործական ապրանքներ. միկրոօրգանիզմներից պատրաստուկներ բժշկական կամ անասնաբուժական նպատակների համար. ֆիտոթերապևտիկ պատրաստուկներ բժշկական նպատակների համար. բույսերի էքստրակտներ բժշկական նպատակների համար. սեռական տոնուսը բարձրացնող ժելեր. իմունախթանիչներ. նուտրիցևտիկ պատրաստուկներ թերապևտիկ կամ բժշկական նպատակներով. բժշկական նպատակներին հարմարեցրած սառեցումով չորացրած սնունդ. բժշկական նպատակներին հարմարեցված համասեռ սնունդ. նախապես լցված ներարկիչներ բժշկական նպատակներով. բժշկական նպատակներին հարմարեցրած սառեցումով չորացրած միս. ռեակտիվ թուղթ անասնաբուժական նպատակներով. կապակ-

ցող միջոցներ բժշկական նպատակների համար. ատամի մածուկներ բուժական. բուժիչ պատրաստուկներ ոջիլների դեմ (պեդիկուլիցիդներ). ոջիլասպան շամպուններ. միջատասպան շամպուններ կենդանիների համար. անասնաբուժական միջատասպան վացող միջոցներ. հակամանրէային օճառներ. ձեռքերը վանալու հակամանրէային միջոցներ. սափրվելուց հետո օգտագործվող բուժական լոսյոններ. բուժիչ շամպուններ. արդուզարդի բուժիչ պատրաստուկներ. մազերի բուժիչ լոսյոններ. բուժիչ չոր շամպուններ. բուժիչ շամպուններ ընտանի կենդանիների համար. ախտահանող օճառներ. բուժիչ օճառներ. բուժական մերսման մոմեր. ասաիի փուշու հիմքի վրա սննդային հավելումներ. վիտամինային հավելումներով սպեղանալաթեր. սննդային հավելումներ կոսմետիկական ազդեցությամբ. նիկոտինային ծամոն (խեժ) ծխելուց հրաժարվելու համար. նիկոտինային սպեղանալաթ ծխելուց հրաժարվելու համար.

դաս 6. չմշակված կամ մասնակի մշակված պողպատ. լեգիրացված պողպատ. պողպատաշերտ. պողպատե լար. պողպատե ձուլվածք. պողպատե կայմայուներ. պողպատե գալարավարագույրներ. պողպատե թերթեր. պողպատե խողովակներ. մետաղական կցիչներ հաղորդափոկների համար. երկաթուղային ուղեփոխ սլաքներ. մետաղական ծայրափողակներ. նեյզիլբեր (արծաթ-նիկելի համահավաք), մեքիոր. ալյումին. բրոնզ. ալյումինե լար. խարսխասալեր. մետաղյա ծայրափողակներ. մետաղական մղակներ. մետաղյա կայմայուներ. մետաղական ձողեր. թակարդներ վայրի գազանների համար, ծուղակներ վայրի գազանների համար, դարաններ վայրի գազանների համար. կապկավածքներ բեռների տեղափոխման բեռնման-բեռնաթափման աշխատանքների համար. հակաշփական համահավաք. պաշտպանիչ մետաղական ցանկապատեր ծառերի համար. արկղիկներ դրամի համար (մետաղական կամ ոչ մետաղական). արծաթե զոդանյութ. մեքիոր. համահավաքներ անագի հիմքի վրա՝ արծաթե պատվածքով. մետաղական ամրանանյութեր բետոնի համար. անկիզելի պահարաններ (մետաղական կամ ոչ մետաղական). մետաղյա սահմանափակիչներ

պատուհանների համար, դռների մետաղական նեցուկներ, դռների մետաղական սահմանափակիչներ, մետաղական տափօղակներ. մետաղյա սևեռակման օղակներ. մետաղական ծխնիներ. հատակի մետաղական սալիկներ. փշալար. ձողեր մետաղական ցանցավանդակների համար, ձողեր մետաղական ցանկապատերի համար. բերիլիում (գլիցինիում). շղթաներ անասունների համար. երկեղջյուր զնդաններ. բաբիտ (համահավաք). մետաղական զրահապատվածք. մետաղական փականքներ տուփերի համար. մետաղական հեղույաներ. բալոններ (մետաղական պահեստարաններ) սեղմված գազերի կամ հեղուկ օդի համար. ճանաչման մետաղական ապարանջաններ. պողպատասալեր. կարծր զոդանյութեր. մետաղական կցաշուրթեր. բրոնզե տապանաքարեր. բրոնզից պատրաստված իրեր (արվեստի ստեղծագործություն). ճոպաններ կախուղիների համար, մետաղաճոպաններ կախուղիների համար. մետաղական ծայրապանակներ ճոպանների համար, մետաղական ծայրապանակներ մետաղաճոպանների համար. ոչ էլեկտրական միացքներ մետաղաճոպանների համար. կադմիում. կախովի կողպեքներ. մետաղական թիթեղիկներ սեպապնդման համար. մետաղական ծայրապանակներ զբոսանքի գավազանների համար. մետաղական տարողություններ թթուներ պահելու համար. արկղիկներ դրամի համար՝ պարունակության պահպանվածության ապահովմամբ. հաֆնիում (կելտիում). մետաղական շղթաներ. մետաղական պաշտպանիչ շղթաներ. ձգող մետաղական միացուցիչ օղակներ շղթաների համար. շինարարական մետաղյա շրջանակներ. պատուհանի բլոկներ, պատուհանի անվակներ, պատուհանի հողովակներ. մետաղական խողովակներ կենտրոնական ջեռուցման համակարգերի համար. պայտի մեխեր. մետաղյա ցցեր, մետաղյա առանցքներ. քրոմ. ֆեռոքրոմ. քրոմի հանքաքար. մետաղական երիթակներ, մետաղական ճուլկիներ. մետաղյա բանալիներ. մեխեր. պաստառամեխեր, հարդարման մեխեր. մետաղական դյուբելներ. չմշակված կոբալտ. մետաղյա նյութեր երկաթուղիների ռելսուղիների համար. մետաղական սյուներ կառուցվածքների համար.

ջրմուղի մետաղական խողովակներ. ականոցներ (երկաթեղեն իրեր). պահածոյի մետաղական բանկաներ. մետաղյա բեռնարկղեր (պահպանման, պահեստավորման և փոխադրման համար). մետաղյա զուգա-ռելսեր. մետաղակաղապար (ծուլման արտադրություն). զնդաններ. կցվանքային մետաղական մակադրակներ կտուրների ջրամեկուսացման համար. խողովակների մետաղական արմունկներ, խողովակների մետաղական ճյուղավորումներ. մետաղական դռներ. գոտիները ձգելու մետաղական հարմարանքներ. մետաղական սեղմակներ (պահանգներ). մետաղյա կեռեր կաթսայիկների համար. պատուհանի մղլակներ. կեռեր (երկաթեղեն իրեր). պատուհանների մետաղապատվածքներ. լարեր սովորական մետաղներից. չմշակված կամ մասնակի մշակված պղինձ. պղնձե օղակներ. անջրանցիկ մետաղյա ամրակապեր. մետաղական պահեստարաններ սեղմված գազերի կամ հեղուկ օդի համար. դռան առջևի քերակներ կեղտը կոշիկի ներբաններից հեռացնելու համար. ցամաքորդային մետաղական խողովակներ. չմշակված կամ մասամբ մշակված երկաթ. կցվանքային մակադրակներ ռելսերի համար. մետաղական պտուտակներ, մետաղական պտուտամեխեր. փաթեթվածքներ մետաղե թիթեղից. մետաղական փոստարկղեր. դռան ոչ էլեկտրական զանգակներ. անվաբուխակներ. շինարարական մետաղյա կալունակներ, շինարարական մետաղյա բարձակներ. մետաղյա սանդուղքներ. լուսամուտի մետաղական սողնակներ. մետաղական խողովակներ. մետաղական ռելսեր. պատուհանների մետաղյա պիտույքակազմեր. օղակապի երկաթ. երկաթալար. չմշակված կամ մասնակի մշակված թուջ. երկաթի հանքաքար. դռները փակելու ոչ էլեկտրական հարմարանքներ. ֆեռոմոլիբդեն. ֆեռոսիլիցիում. ֆեռոտիտան. ֆեռովոլֆրամ. շինարարական մետաղական ամրան. բույթեր (երկաթեղեն իրեր). ունկով հեղույսներ. մետաղական փականքներ, բացառությամբ էլեկտրականների, մետաղական փականներ, բացառությամբ էլեկտրականների. գալենիտ (հանքանյութ). կապարակնիքներ. գերմանիում. մետաղական հողմացույցներ.

լեռնազնացների կոշիկների սեպեր, լեռնազնացների կոշիկների երկաթե մեխեր. մետաղական կաղապարներ սառույցի համար. յուղելու ներագույցներ. մետաղական ցանցեր. զսպանակավոր փականքներ, զսպանակավոր փականեր. ինդիում. մետաղական խորհրդանշաններ տրանսպորտային միջոցների համար. մետաղական շերտավարագույրներ. չմշակված կամ մասնակի մշակված արույր. արտաքին մետաղական շերտավարագույրներ, արտաքին մետաղական լուսամուտափեղկեր. մետաղական հենահարթակներ հրթիռների արձակման համար. մետաղական կավարամածներ. մետաղական խարտուք. մետաղյա սանդղահեծաններ (սանդուղքի մասեր). լիմոնիտներ (միներալ). կոծղեր սովորական մետաղներից. դռների կամ պատուհանների միջակապեր. մետաղական անվակներ մահճակալների համար, մետաղական անվիկներ մահճակալների համար. մետաղական մղլակներ. բլյումներ (պողպատի գլոցուկ) (մետաղագործություն). մազնեգիում. մետաղական շարժական կառուցվածքներ. մետաղական սեղմողակներ կոթերի, բռնակների համար. մետաղական կցորդիչներ խողովակների համար. մանգան. մետաղական տակդիրներ բեռների փոխադրման և բեռնման-բեռնաթափման աշխատանքների համար. մետաղական հենահարթակներ բեռների տեղափոխման համար, մետաղական տակդիրներ բեռների տեղափոխման համար. մետաղական ձեռնասանդուղքներ (սանդուղքներ). մետաղական ծածկարաններ (շինարարություն). դռան մետաղական մուրճեր. ձեռնաշղթաներ. չմշակված կամ մասնակի մշակված սովորական մետաղներ. մետաղական հանքաքար. գործվածքներ մետաղալարից. հրակիր մետաղներ. մետաղական անվակներ կահույքի համար, մետաղական անվիկներ կահույքի համար. ագուցավոր մետաղական ցցեր. մոլիբդեն. մետաղական հուշարձաններ. մամլակի մետաղական շուրթեր. պատերի մետաղական երեսապատվածքներ (շինարարություն). նիկել. նիոբիում. շինարարական մետաղական մակադրակներ ջրամեկուսացման համար. տների լույս չարձակող մետաղական համարներ. փակոցափեղկեր մետաղական.

մետաղական ցանկապատեր. մետաղական զամբյուղներ. ազդանշանային ոչ մեխանիկական լույս չարձակող մետաղական պանելներ. պատերի շինարարական մետաղական երեսվածք. մետաղյա կեռիկ-կախիչներ հագուստի համար. մետաղական գլոններ (կառուցվածքներ). լեզվակներ փականքների համար. մետաղական սյուններ. զսպանակներ (երկաթեղեն իրեր). մետաղական հողովակներ, բացառությամբ մեքենաների մասերի. մետաղական ցցիկներ վրանների համար. մետաղական առաստաղներ. մետաղյա հատակներ. շինարարական մետաղական պատվածքներ. շրջադարձային շրջանակներ (երկաթզծերի համար). կոուրի մետաղական կղմինդր. չմշակված կամ մասնակի մշակված կապար. ջրացատկի մետաղական աշտարակներ. դռան մետաղական բռնակներ. մետաղական գամեր. մետաղական դարբասներ, մետաղական ճակատամուտք. դռների մետաղական լողաթներ, դռների մետաղական ժապավեններ. պողպատե տափակ նախապատրաստուկներ, դռան մետաղական սողնակներ. մետաղական օղակներ բանալիների համար. մետաղական հեռագրայուներ. ցինկ. մետաղական հեծաններ. լայնանիստ մետաղական հեծաններ. հավաքովի մետաղական հենահարթակներ. երկաթեղեն փոքր իրեր. լույս չարձակող ճանապարհային ոչ մեխանիկական, մետաղական նշաններ. մետաղական միացքներ խողովակների համար. մետաղալարերը ձգելու հարմարանքներ (ձգող միացուցիչ). փաթեթավորման մետաղական տարողություններ. մետաղական պահեստարաններ. դռան մետաղական շեմեր. չլուսարձակող ոչ մեխանիկական մետաղական ազդանշաններ. շարժական մետաղական ջերմոցներ. մետաղական փականքներ տրանսպորտային միջոցների համար. մետաղական նեցուկներ, մետաղական սահմանափակիչներ. մետաղական բունկերներ. զանգուլակներ կենդանիների համար, զանգակներ կենդանիների համար. զանգուլակներ, զանգեր, զանգակներ. մետաղալար զողման համար. մետաղական փականներ, բացառությամբ մեքենաների մասերի, մետաղական կափույրներ, բացառությամբ մեքենաների մասերի.

արձաններ սովորական մետաղներից. երկաթզծային մետաղական կոճեր. տանտալ (մետաղ). տափակ սողնակներ. զնդաններ (դյուրակիր). ձգող միացուցիչ օղակներ. տիտան. մետաղական տանիքածածկեր. տոմպակ, պղնձացինկ (համահավաճք). մետաղական տապանաքարեր. մետաղական տուրնիկետներ. ցանցավոր մետաղական ցանկապատեր. վոլֆրամ. մետաղական խողովակաշարեր. վանադիում. պատուհանների փեղկավոր մետաղական ապակեկալներ. մետաղյա պաշտպանող օղակներ. մետաղյա պնդացնող օղակներ. մետաղական մեծավանդակներ (կառուցվածքներ). ցիրկոնիում. պողպատե գնդիկներ. պողպատե գնդակներ. պողպատյա կառուցվածքներ. մետաղական արմատուր սեղմված օդի խողովակների համար. լարեր սովորական մետաղների համահավաճքներից, բացառությամբ դյուրահալների. սովորական մետաղների համահավաճքներ. այլումինե նրբաթիթեղ. կառանման մետաղական ցցեր. լողացող մետաղական նավամատույցներ նավերի կառանման համար. խարսխային հեղույաներ. պատերը երեսապատելու մետաղական պանելներ. մետաղական ամրանանյութեր խողովակների համար. շինարարական մետաղական ամրանանյութեր. մետաղական ամրանանյութեր շարժափոկերի համար. սովորական մետաղներից պատրաստված գեղարվեստական իրեր. մետաղական շինարարական շաղախատաշտեր. մետաղական տաշտեր թռչունների համար (կառուցվածքներ). լույս չարձակող մետաղական բակեններ. պողպատե ժապավենները ձգելու հարմարանքներ (ձգող միացուցիչ). մետաղյա ժապավեններ կապկպելու կամ փաթեթավորման համար. մետաղական թելեր կապկպվածքի համար. մետաղական տակառիկներ. տակառների մետաղական օղագոտիներ, տակառիկների մետաղական օղագոտիներ. մետաղական տակառներ. մետաղական լողավազաններ (կառուցվածքներ). մետաղյա շինանյութեր. կաղապարամածներ բետոնի համար. մետաղական հարմարանքներ հեծանիվների կայանման համար. ճանապարհի մետաղական ծածկեր. արկղեր սովորական մետաղներից. մետաղական խցաններ. ճարմանդներ սովորական մետաղներից

(երկաթեղեն իրեր). խցանման մետաղական թասակներ. խցանման մետաղական թասակներ 22երի համար, պակոդ մետաղական խցաններ 22երի համար, մետաղական կափարիչներ 22երի համար, 22երի մետաղյա կափարիչներ. մետաղական միջոցներ 22երի խցանափակման համար. մետաղական բռնակներ-սևեռակներ. կարծր եռակցման մետաղական ձողեր. կարծր եռակցման և զողման մետաղական ձողեր. եռակցման ձողեր. մետաղական փոկեր բեռների տեղափոխման և բեռնման-բեռնաթափման աշխատանքների համար. առասաններ բեռները փոխադրելու համար. մետաղական կիսանդրիներ. լողափի մետաղական խցիկներ. ներկելու մետաղական խցիկներ. մետաղական ոչ էլեկտրական ճոպաններ. սեղմիչ մետաղական հարմարանքներ խողովակների համար. մետաղական անուրներ մալուխները և խողովակներն ամրացնելու համար. մետաղական սեղմակներ ճոպանների, մետաղաճոպանների համար. պատուհանների մետաղական շրջանակներ. կարկասներ ջերմոցների համար. մետաղյա վրաքաշներ. ծխնելույզների մետաղական գլխադիրներ. կապկպվածքի մետաղական թելեր գյուղատնտեսական նպատակների համար. դռները բացելու ոչ էլեկտրական հարմարանքներ. շինարարական մետաղական սալիկներ. հատակի մետաղական սալեր. մետաղական դամբարաններ. մետաղական ֆուրնիտուր դազաղների համար. մետաղական բեռնատար տակդիրներ. բեռնման մետաղական եզրաչափքեր երկաթգծերի վազոնների համար. մետաղական հողակապեր. շինարարական մետաղական հիմնակմախքներ. դռան մետաղական շրջանակներ. մետաղյա նյութեր ճոպանուղիների ռելսուղիների համար. ծխնելույզների մետաղական գլխանոցներ. մետաղական ջրհորդաններ. ցամաքուրդային խողովակների մետաղական կափույրներ. մետաղական միջնապատեր. սյուների մետաղական պատյաններ նավթահորերի համար. մետաղական պահեստարաններ հեղուկ վառելիքի համար. շարժական կառուցվածքներ. լողուն մետաղական պահեստարաններ. մետաղական ճոպաններ. մետաղական քիվեր. քիվերի մետաղական բեկվածքներ, քիվերի մետաղական մոլդինգներ.

մետաղական անկյունակներ. մետաղական պատուհաններ. դռների մետաղապատվածքներ. մետաղական անվիկներ բացովի դռների համար. մետաղական կափարիչներ դիտահորերի համար. մետաղական տանիքապատվածքեր. կեռեր հերձաքարն (շիֆերը) ամրացնելու համար (երկաթեղեն իրեր). հագուստի կախարանների մետաղյա կեղիկներ. չմեկուսացված պղնձալար. մետաղական բաքեր. սանդուղքների մետաղական աստիճաններ. ջրհորդան մետաղական խողովակներ. ճկուն խողովակները փաթաթելու ոչ մեխանիկական թմբկազլաններ. անշարժ մետաղական բաշխիչ հարմարանքներ անձեռոցիկների կամ սրբիչների համար. ջրմուղի խողովակների մետաղական փականներ. շինարարական մետաղական փայտամածներ. մետաղյա հենասանդուղքներ. շարժական մետաղական նավասանդուղքներ ուղևորների համար. կապկպելու մետաղական միջոցներ. մետաղական պնդողակներ. մետաղական հենարաններ էլեկտրահաղորդագծերի համար. մետաղական ճյուղավորություններ խողովակաշարի համար. մետաղական շրջանակներ գերեզմանների համար, մետաղական շրջանակներ մահարձանների համար. մետաղական ցանկապատեր. ճկուն խողովակները փաթաթելու մետաղական ոչ մեխանիկական հարմարանքներ. մետաղյա ցուցանակներ. մետաղական հենարաններ. անագ. թիթեղ. անագաթիթեղ. թերթավոր մետաղ. մետաղական փականքներ պորտֆելների համար, մետաղական փականքներ պայուսակների համար. մետաղական ֆուրնիտուր կահույքի համար. շինարարական մետաղական պանելներ. արձանիկներ սովորական մետաղներից. մետաղական ժապավենները ձգելու հարմարանքներ (ձգող միացուցիչ). մետաղական ձուլակաղապարներ. մետաղական տապանասալեր. մետաղյա մահարձաններ. մետաղական ցուցանակներ տապանաքարերի համար. գերեզմանների մետաղական կոթողներ. մետաղական հուշատախտակներ. բուխարիների մետաղական ցանցեր, վառարանների մետաղական ցանցեր. մետաղական կանգադարակներ տակառների

համար. մետաղական ֆուրնիտուր մահճակալների համար. դռների մետաղյա պիտույքակազմեր. մետաղական փականներ բեռնարկղերի համար. կապկպելու մետաղական միջոցներ խրճերի համար. ճանապարհային վթարային մետաղական ցանկապատեր. մետաղյա արկղիկեր, մետաղյա սնդուկներ. տարբերիչ մետաղական ցուցանակներ, մետաղական անվանատախտակներ. գրանցման մետաղական համարանշաններ, համարի գրանցման մետաղական թիթեղներ. կերմետներ (խեցեղեն՝ մետաղափոշուց և դժվարահալ միացություններից). տակառների մետաղյա ծորակներ. մետաղական սյուներ հայտարարությունների համար. կառանման մետաղական տակառներ. ծխնելույզի մետաղական խողովակներ. մետաղական ծխանցքեր. մետաղական խողովակներ օդափոխիչ և օդի լավորակման հարմարանքների համար. մետաղական նրբաթիթեղ փաթաթման և փաթեթավորման համար. ոսկե զոդանյութ. ոչ մեխանիկական մետաղական ձագարներ. տառեր և թվեր սովորական մետաղներից, բացառությամբ տպագրականների. մետաղական կոլեկտորներ (հավաքիչներ) խողովակաշարերի համար. ճնշումային մետաղական խողովակաշարեր. հեռախոսի մետաղական խցիկներ. մետաղյա արկղեր գործիքների համար. մետաղական արկղեր գործիքների համար (դատարկ). մետաղյա հավանոցներ. արգելակային սեղմակներ (անիվների բլրկավորման կալուններ). պղպատյա ճուղիներ. մոծակապաշտպան մետաղական ցանցեր. լեռնագնացների մետաղական կեռեր. երկաթե տակդիրներ բուխարիների վառելիքայտի համար. թռչուններին վանող հողմային մետաղական սարքեր. մետաղական վանդակներ վայրի գազանների համար. փոշենման մետաղներ. հրահետս մետաղյա շինանյութեր. կանաչով հյուսապատված տաղավարներ (մետաղական կառուցվածքներ). մետաղական ախոռներ. մետաղական խոզաբներ. հավաքովի մետաղական տներ (պատրաստի հավաքակազմեր). մետաղական սկուտեղներ. փողոցի մետաղական ջրհորդաններ. պտուտակավոր մետաղական կափարիչներ շշերի համար. ոչ էլեկտրական սարքեր պատուհանները բացելու

համար. ոչ էլեկտրական սարքեր պատուհանները փակելու համար. պատերը երեսապատելու մետաղական սալիկներ. մետաղական սալեր ճանապարհի ծածկերի համար. շինարարական մետաղական սալեր. մետաղական ձեռնասանդուղքներ. ֆոտոգալվանական տարրերով ներկառուցված մետաղական տանիքածածկեր. մետաղական գրահապատ դռներ. մետաղական բազրիքներ լոգարանների համար. տոպրակների մետաղական անշարժ բաշխիչներ շների մնացորդների համար. 3D – տպագրության համար մետաղական փոշի և նրբաթիթեղ. մետաղական կեռիկներ պատուհանների համար. դռների մետաղական հենարաններ. տանիքների մետաղական փորակավոր կղմինդրներ. մետաղական ճաղաշարքեր. երեսպատման մետաղական պատվածքներ կառուցատարրերի համար. շիկագլուցված պողպատյա ձողեր. փայլող պողպատյա ձողեր. շերտահանված մետաղյա ձողեր. ձգված և ողորկված մետաղյա ձողեր. պայուսակների մետաղյա կախիչներ. մետաղյա նեցուկներ կահույքի համար. մետաղյա պիտակներ. մետաղյա կանխստներ (ջրամաններ). մետաղյա ցցեր բույսերի կամ ծառերի համար. մետաղյա դրոշակաձողեր (կառուցվածքներ). մետաղյա սեղմակներ պարկերը դրոշմելու համար. մետաղյա մեխեր կոշիկների համար. կոշիկների մետաղյա կրնկատակեր. էլեկտրոնային անկիզելի պահարաններ. մետաղյա ծալովի դռներ. մետաղյա ձուլածոներ շինությունների համար. բուխարիների մետաղյա դարակներ. տրանսպորտային միջոցների համար նախատեսված մետաղական թեք հարթակներ. սովորական մետաղներից խաչելություններ, բացառությամբ ոսկերչական իրերի. մետաղյա զսպանակավոր դռներ. նավթի արտահոսքի համար մետաղյա բեռնարկղեր. ձեռքի մետաղյա դրոշակաձողեր. դաս 8. հղկիչ գործիքներ (ձեռքի գործիքներ). հեսանաքարեր. նրբախարտոցներ. ածելիներ սրելու կաշվե փոկեր. բզեղ (մախաթներ). կտրելիս օգտագործվող կալիչներ (ձեռքի գործիքներ). անցքակոկիչներ. անցքակոկիչների կցորդիչներ. ներպարուրակիչ շաղափիչների երկարիչներ. մածկաթիակներ, գունադանակներ (գույները խառնելու).

մածկաթիակներ (ձեռքի գործիքներ). կաստետներ. գայլիկոններ (շաղափներ) (ձեռքի գործիքների մասեր). անկյունաչափական սարքեր (ձեռքի գործիքներ). հարմարանքներ կենդանիների կաշին քերթելու համար. պարուրահաններ. աղեղնաձև սղոցներ. սառը զենք. ձեռքի մեխահան գործիքներ. ձեռքի ամբարձիկներ. սվինաձողեր. մորուք խուզելու մեքենաներ. ձեռքի շարժակով հորատներ. դուրեր. կացիններ ակոսներ, բնիկներ փորելու համար. անասուններին խարանելու գործիքներ. անասուններին խուզելու դանակներ. մեծամեխի կեռեր (ձեռքի գործիքներ). քարտաշի դուրեր. սրոցաքարեր. գամիչ մուրճեր (ձեռքի գործիքներ). մակերևույթները մաքրելու կտրոցներ (ձեռքի գործիքներ). մկրատներ. նրբունելիներ. փորագրելու կտրիչներ (ձեռքի գործիքներ). քլունգներ. խծուծմանդուրեր. գրչահատ դանակներ. քարի հետ աշխատելու մուրճեր. նրբասղոցներ. քերադանակներ. երիթակների անցքահատներ. արդուկման մուրճեր (ձեռքի գործիքներ). տոփաններ (ձեռքի գործիքներ). որսորդական դանակներ. ձեռքի սղոցների, մետաղասղոցների շրջանակներ. սղոցներ (ձեռքի գործիքներ). կոշիկի կաղապարներ (ձեռքով կարելու համար). ունելիներ մազերը գանգրացնելու համար. սեղանի սպասք (դանակներ, պատառաքաղներ և գդալներ). թանձր նյութերը կտրելու մկրատներ, փականագործի մկրատներ. կտրող ժապավեններ. ծակատիչներ (ձեռքի գործիքներ). պտուտակամերի բանալիներ (ձեռքի գործիք). պտուտակաբանալիներ (ձեռքի գործիքներ). արգելանիվներ (ձեռքի գործիքներ). արտապարուրակիչներ (ձեռքի գործիքներ). գչի (հորատ). հեսանների բռնիչներ. կացիններ. սեղանի պատառաքաղներ. ռանդաներ. ձեռքի շարժակով ձեռքի գործիքներ. բանջարակտրատիչներ. եղունգների ունելիներ, եղունգների կծաքցաններ. խողովակահատիչներ (ձեռքի գործիքներ). կտրող գործիքներ. կտրիչ-դանակներ. դանակավոր իրեր. պտղահավաքիչներ (ձեռքի գործիքներ). գդալներ. շերտիներ (ձեռքի գործիքներ). ածելիներ սրելու փոկեր. գրունտը խտացնելու համար տոփաններ (ձեռքի գործիքներ). դրոշման գործիքներ (ձեռքի գործիքներ). ֆրեզավոր կտրիչներ (ձեռքի գործիքներ).

թիակներ (այգեգործություն), գոգաթիակներ (այգեգործություն). ծեփիչներ. բույսերի մնասատուներին ոչնչացնելու ձեռքի սարքեր. ապակի կտրելու ալմաստներ (ձեռքի գործիքների մասեր). լայնակոկման գործիքներ (ձեռքի գործիքներ). սրող գործիքներ. սրելու գործիքներ. սայրեր սրելու գործիքներ. գայլիկոնիչներ. թեփուկները հեռացնելու դանակներ. խոշոր մոլախոտերի կուլտիվատորներ (ձեռքի գործիքներ). էտոցներ. այգեգործական կոր մկրատներ. պատվաստման դանակներ. թփահատներ (գործիք). ծլեպները հեռացնելու ունելիներ. մազազերծման նրբունելիներ. ծովային ճոպանաքանդիչներ. հորատներ ատաղձագործական աշխատանքների համար. դրոշմատպման սարքեր (ձեռքի գործիքներ). գործիքների հավաքակազմեր ոտնահարդարման համար. ածելիների պատյաններ. խոռոչների գայլիկոններ (շաղափներ) (ձեռքի գործիքների մասեր). փոցիներ (ձեռքի գործիքներ). թիեր (ձեռքի գործիքներ). բահեր (ձեռքի գործիքներ). էտելու մկրատներ. գերանդիներ. գերանդիների օղակներ. սրոցաքարեր գերանդիների համար. արդուկներ (ոչ էլեկտրական, ձեռքի գործիքներ). ծալքավորման գործիքներ. ողորկման գործիքներ. նախշառանդանների սայրեր. մատնեքահանման դանակներ. գործվածքները ծալքավորելու հարմարանքներ. տավրեր. գչրակ (ձեռքի գործիքներ). սառը զենքերի պատյաններ. ձեռքի ոչ էլեկտրական գանգրացնող հարմարանքներ. գազոնահնձիչներ (ձեռքի գործիքներ). սառցատապարներ. կիսակլոր դուրեր (ձեռքի գործիքներ). ոստիկանական մահակներ. փորագրական ասեղներ. պայտելու դանակներ. բանջարեղեն մաքրելու դանակներ. փոխպատվաստման դանակներ (ձեռքի գործիքներ). եգրակոսահաններ. բանջարեղեն կտրատելու հարմարանքներ. սակրեր (տապարներ). կտրատելու հարմարանքներ. կացնիկներ (ձեռքի գործիքներ). որսատեգեր (հարպուններ). ուրագներ (գործիքներ). քաղիանիչներ. ոստրեններ բացելու գործիքներ. միջատասպան նյութերի փոշեցիրներ (ձեռքի գործիքներ). ձեռքով կառավարվող այգեբանջարանոցային գույք. պատվաստի դանակներ. ագույցներ ատաղձագործական կամ տակառագործական աշխատանքների

համար. ածելիների սայրեր. սայրեր (ձեռքի գործիքներ). շեղբեր (զենքեր). սղոցների տափուկներ (ձեռքի գործիքների մասեր). լծանակներ (դեկալծակներ). մաշետե. թակեր (ձեռքի գործիքներ). մուրճեր (ձեռքի գործիքներ). կռաններ. քարտաշի մուրճեր. հատիչներ. մետաղական ժապավենները ձգելու սարքեր (ձեռքի գործիք). անվիկավոր դանակներ (ձեռքի գործիքներ). դրամահավաք հարմարանքներ. սանդեր տրորելու համար (ձեռքի գործիքներ). պատրույզները կտրելու մկրատներ. պիտոյատուփեր սափրվելու պարագաների համար. համարներ փորագրելու գործիքներ. եղունգների սղոցիկներ. պահածոյի ոչ էլեկտրական դանակներ. որսատեգեր (հարպուններ) ձկնորսության համար. բրիչներ (ձեռքի գործիքներ). թակեր (ձեռքի գործիքներ). ատրճանակներ (ձեռքի գործիքներ). կետանշիչներ (ձեռքի գործիքներ). ձուլաշերտփներ (ձեռքի գործիքներ). ռանդաների սայրեր. խոշորաքարթ խարտոցներ (թորբու, տովրիկ) (ձեռքի գործիքներ). էլեկտրական և ոչ էլեկտրական ածելիներ. անցքահատներ. վառքի կրակխառնիչներ. գամիչ գործիքներ (ձեռքի գործիքներ). կարճ կոթով գերանդիներ. եղաններ (ձեռքի գործիքներ), փոցխներ (ձեռքի գործիքներ). քաղհանիչներ (ձեռքի գործիքներ). սղոցների շրջանակներ. գզող հարմարանքներ (ձեռքի գործիքներ). այգեգործական կոր դանակներ. մանգաղներ. հեղուկների պարզվածքազատման գործիքներ (ձեռքի գործիքներ). կտրող առարկաներ (ձեռքի գործիքներ). ներպարուրակիչներ (ձեռքի գործիքներ). հորատներ (ձեռքի գործիքներ). ոչ էլեկտրական պտուտակահաններ. դուրեր (ձեռքի գործիքներ). փոխովի ծայրեր (ձեռքի գործիքներ). խողովակներ կտրելու գործիքներ. շաղափիչներ. ձեռքով կառավարվող գյուղատնտեսական գործիքներ. հեսանասկավառակներ (ձեռքի գործիքներ). միջատասպան նյութերի ցրցայտիչներ. ճաշի արծաթե սպասք (դանակներ, պատառաքաղներ և գդալներ). փորիչներ (ձեռքի գործիքներ). դանակներ. արքաններ, ունելիներ. արքաններ (ունելիներ). սրեր, թրեր. սուսերներ, թրադաշույններ, եղունգների էլեկտրական սղոցիկներ. եղունգները ողորկելու էլեկտրական կամ ոչ էլեկտրական հարմարանքներ.

գայլիկոնի կապիչներ (ձեռքի գործիքներ). անձնական օգտագործման էլեկտրական և ոչ էլեկտրական մեքենաներ մազերը խուզելու համար. գյուղատնտեսական եղաններ (ձեռքի գործիքներ). եղունգներ կտրելու էլեկտրական և ոչ էլեկտրական գործիքներ. կենդանիներին խուզելու գործիքներ (ձեռքի գործիքներ). խուզելու դանակներ (ձեռքի գործիքներ). արդուկներ. գմռնիտե սկավառակներ. խարտոցներ (գործիքներ). անցքահան արքաններ (ձեռքի գործիքներ). մամլամատներ (ձեռքի գործիքներ). կտրող գործիքներ (ձեռքի գործիքներ). գործիքների հավաքակազմեր մատնահարդարման համար. ձեռքի ատրճանակներ մածիկներն արտաճվելու համար. քաղհանիչներ խաղողի այգիները մշակելու համար (ձեռքի գործիքներ). քերակներ (ձեռքի գործիքներ). մսաղացներ (ձեռքի գործիքներ). քերաններ (ձեռքի գործիքներ). ականջ դակելու գործիքներ. մազազրկման էլեկտրական և ոչ էլեկտրական հարմարանքներ. էլեկտրական գործիքների հավաքակազմեր մատնահարդարման համար. մամլակներ. ձեռքի պոմպեր. դաշույններ. ձեռքի գործիքների կալիչ գոտիներ. պանիր կտրելու ոչ էլեկտրական դանակներ. պիցա կտրելու ոչ էլեկտրական դանակներ. լինգեր. ձու կտրելու ոչ էլեկտրական դանակներ. նրբունելիներ թարթիչները ոլորելու համար. թեք (անկյան տակ) եզրակտրման ձեռքի գործիքներ. փոցխեր գոլֆի արահետները խնամելու համար. բուխարիների փուքսեր (ձեռքի գործիքներ). ապարատներ դաջվածքի համար. գմռնիտի խարտոցներ. ձգովի մետաղալար (ձեռքի գործիքներ). մեկուսիչ հանելու գործիքներ (ձեռքի գործիքներ). էջատման մամլակներ (ձեռքի գործիք). ոչ էլեկտրական ատրճանակներ կարի անթափանցիլիության համար, ոչ էլեկտրական ատրճանակներ կարերը խցելու համար. մետաղալարերի ձգելու սարքեր (ձեռքի գործիք). դանակներ ստեղծագործական ժամանցի համար (հերձադանակներ). ձեռքով կառավարվող օդային պոմպեր. խեցեղեն դանակներ. ստվարաթղթից գմռնիտե սղոցիկներ. ձեռքի գործիքներ դահուկների եզրակները սրելու համար, եզրակներ հատելու ձեռքի գործիքներ. դաջվածք անելու ասեղներ. մածկիչներ նկարիչների համար. դուրեր

քանդակագործների համար. սեղանի պլաստմասսայե գդալներ, պատառաքաղներ և դանակներ. սեղանի մանկական գդալներ, սեղանի պատառաքաղներ և դանակներ. քերակներ դահուկների համար. ձեռքով կառավարվող ձեռքի գործիքների մետաղական կոթեր. դանակների կոթեր. գերանդիների մետաղական կոթեր. ձեռքով կառավարվող պարուրած և բանջարակտրատիչներ. բանջարամաքրիչներ (ձեռքի գործիքներ). դանակներ դուրսհանովի սայրով. մազ հյուսող էլեկտրական գործիքներ. ներկեր խառնելու փայտիկներ. գինու շշի փայլաթիթեղը կտրող ձեռքի գործիքներ. միրգ կտրող դանակներ. մրգի միջուկը հանելու դանակներ. խոհանոցային մանդոլիններ.

դաս 12. ամբարձիչով սայլակներ. երկաթուղային կցիչներ. կցորդիչներ ցամաքային տրանսպորտային միջոցների համար. օդային փոխակրիչներ. օդային տրանսպորտային միջոցներ. օդապարիկներ. օդախցիկներ օդանշական դողերի համար. գործիքների և պիտույքների հավաքակազմեր դողերի օդախցիկների նորոգման համար. օդապոմպեր (տրանսպորտային միջոցների պիտույքներ). կախոցների մեղմիչներ տրանսպորտային միջոցների համար. մեղմիչ զսպանակներ տրանսպորտային միջոցների համար. ինքնաթիռ – ամֆիբիաներ. սահելուց պաշտպանող հարմարանքներ տրանսպորտային միջոցների դողերի համար. հակասահքային շղթաներ. տրանսպորտային միջոցների նստոցների գլխակալներ. ջրելու մեքենաներ. կցանքների կցիչներ տրանսպորտային միջոցների համար. ավտոբուսներ. հեռընթաց ավտոբուսներ. կատերներ. բեռնատար ավտոմեքենաներ. ավտոմոբիլների հետզգովի թափաձածակներ. շղթաներ ավտոմոբիլների համար. շասսիներ ավտոմոբիլների համար. հետընթացքի ազդասարքեր տրանսպորտային միջոցների համար. ինքնաթիռներ (օդանավեր). լաստանավեր. բեռնախցիկներ տրանսպորտային միջոցների համար. դիրիժաբլներ. դողեր տրանսպորտային միջոցների անիվների համար. տրանսպորտային միջոցների դողերի փականներ. երկաթուղային շարժակազմերի անիվների կալանդների կատարներ. ոլորալիսեռներ տրանսպորտային միջոցների

համար. նավիրաններ. նավերի կեռեր. ղեկային սարքվածքներ նավերը կառավարելու համար. սարքվածքներ նավերը զատելու համար. թեք նավարաններ նավերի համար. պտուտակային շարժասարքեր փոքր նավերի համար. թիեր. բեռնատար ավտոմոբիլների թափքեր. հանքային ձեռնասայլակների անիվներ. հեծանիվներ. հենակներ հեծանիվների համար. երկաթուղային վագոնների սայլակներ. նավամակույկների մակույկահեծաններ. ցեխից, կեղտից պաշտպանող վահանակներ. երկանիվ սայլակներ. կախովի ճոպանուղիների խցիկներ. կեսոներ (տրանսպորտային միջոցներ). անիվներ տրանսպորտային միջոցների համար. տրանսպորտային միջոցների շարժիչների ծածկոցներ. տրանսպորտային միջոցների հետզգովի թափաձածակներ. ավտոկցանքներ. քարշակներ (տրանսպորտային միջոցներ). ցամաքային տրանսպորտային միջոցների մեխանիզմների քարտեր, բացառությամբ շարժիչների. անվտանգության գոտիներ տրանսպորտային միջոցների նստոցների համար. տրանսպորտային միջոցների անվակունդեր. շղթաներ հեծանիվների համար. անդամալույծի բազկաթոռներ. բեռնանավեր (կցանավեր). մակույկներ. բեռնատար սայլակներ. սայլակներ ճկափողերի համար. ձուլասայլակներ. մեքենաներ գոլֆի համար. տրանսպորտային միջոցների շասսիներ. ղեկեր. շարժակազմեր ֆունիկուլյորների համար. երկաթուղային շարժակազմեր. ծխատար խողովակներ նավերի համար. թրթուրներ (թրթուրային ժապավեններ) տրանսպորտային միջոցների համար. տրակտորներ. վագոնիկներ. տրանսպորտային միջոցների թափարգելներ. երկաթուղային տրանսպորտային միջոցների թափարգելներ (բուֆերներ). հիդրավլիկական համակարգեր տրանսպորտային միջոցների համար. հեծանիվների ղեկեր. քնամահճակներ տրանսպորտային միջոցների համար. ողնակողեր (նավերի). հեծանիվների դողեր. հեծանիվների ատամնանիվներ. արգելակներ հեծանիվների համար. ցեխից, կեղտից պաշտպանող վահանակներ հեծանիվների համար. հեծանիվների անվահեցեր. ծնկավոր լծակներ հեծանիվների համար. շարժիչներ հեծանիվների համար. հեծանիվների անվա-

կունդեր. հեծանիվների ոտնակներ. պոմպեր հեծանիվների համար. հեծանվային անվաճաղեր. հեծանիվների անիվներ. թամբեր հեծանիվների համար. մոտոցիկլետների կանգնակներ. ատամնավոր փոխանցիչներ ցամաքային տրանսպորտային միջոցների համար. լողուն դրագներ (նավեր). երկաթուղասայլակներ. էլեկտրաշարժիչներ ցամաքային տրանսպորտային միջոցների համար. էլեկտրաշարժիչավոր միջոցներ. կցորդիչների ագույցներ ցամաքային տրանսպորտային միջոցների համար. մանկական անվտանգ նստոցներ տրանսպորտային միջոցների համար. պարաշյուտներ. դողաձածկաններ. տրանսպորտային միջոցների հակակշիռներ անիվների հավասարակշռման համար. տիեզերական ապարատներ. նավերի կայմասարքեր (ծովային նավատորմի). սոնիներ տրանսպորտային միջոցների համար. սոնիների վզիկներ. հողմապակիների ապակեմաքրիչներ. պահպանական ցանցեր հեծանիվների համար. բեռնացանցեր տրանսպորտային միջոցների համար. անվակունդերի (անիվների) թասակներ. ֆուրգոններ (տրանսպորտային միջոցներ). արգելակներ տրանսպորտային միջոցների համար. անվակունդերի ամրակապեր. ավտոմոբիլ-սառնարաններ. վագոն-սառնարաններ (երկաթուղային տրանսպորտ). շարժիչներ ցամաքային տրանսպորտային միջոցների համար. նավախելի թիեր. պատյաններ տրանսպորտային միջոցների նստոցների համար. լուսանցույցներ. հիդրո ինքնաթիռներ. հիդրոպլաններ. ննջավագոններ. շոգեշարժներ. լոկոմոտիվներ. քարշուժային շարժիչներ ցամաքային տրանսպորտային միջոցների համար. երկաթուղային վագոններ. ոտնատեղեր տրանսպորտային միջոցների համար. փոխհաղորդակներ ցամաքային տրանսպորտային միջոցների համար. ուժային մեխանիզմներ ցամաքային տրանսպորտային միջոցների համար. ռազմական տրանսպորտ. ռեակտիվ շարժիչներ ցամաքային տրանսպորտային միջոցների համար. մոտոցիկլետներ. վագանցի կցորդիչներ ցամաքային տրանսպորտային միջոցների համար. ջրային տրանսպորտային միջոցներ. նավեր. նավերի թիապտուտակներ.

օմնիբուսներ. թիեր կանոեի համար. հողմապակիներ. անվադողերի բուխակներ. պահպանաշերտեր անվադողերը վերականգնելու համար. օդաճշական դողեր. տրանսպորտային միջոցների անվադողեր. կամրջանավեր. դռներ տրանսպորտային միջոցների համար. ավտոմոբիլային բեռնախցիկներ դահուկների համար. եռանիվ տրանսպորտային միջոցներ բեռների փոխադրման համար. մանկասայլակներ. պատյաններ մանկասայլակների համար. մանկական սայլակների հետզգույի թափքածածկեր. պտուտակային շարժասարքեր. տրանսպորտային միջոցների անվաճաղեր. պրկման սարքվածքներ անվաճաղերի համար. վերելակներ լեռնագնացների համար. կախոցների զսպաններ տրանսպորտային միջոցների համար. վագոն – ռեստորաններ. հետևի դիտահայելիներ. տրանսպորտային միջոցների անվահեցեր. թամբեր մոտոցիկլետների համար. մոտոցիկլետների սայլակներ. նստոցներ տրանսպորտային միջոցների համար. սպորտային ավտոմոբիլներ (ավտոմեքենաներ). կառանասյուններ (ծովային). թիկնաթոռով վերելակներ. թիակալներ. կործվող (շրջվող) սայլակներ. թռչող ապարատներ. տրանսպորտային միջոցների ընթացային մասեր. սահնակներ (տրանսպորտային միջոցներ). տրամվայներ. սարքվածքներ և հարմարանքներ ճոպանուղիների համար. ֆունիկուլյորներ. կախովի ճոպանուղիներ. եռանիվ տրանսպորտային միջոցներ. տուրբիններ ցամաքային տրանսպորտային միջոցների համար. ցամաքային, օդային, ջրային և ռելսային տրանսպորտային միջոցներ. ինքնասոսնձվող ռետինե կարկատաններ դողերի օդախցիկները նորոգելու համար. տրանսպորտային միջոցների ներսի պաստառներ. մոպեդներ. պատուհաններ տրանսպորտային միջոցների համար. ավտոմոբիլներ (ավտոմեքենաներ) փոխադրման համար զանազան նպատակներով. հակահափշտակիչ հարմարանքներ տրանսպորտային միջոցների համար. շրջվող սարքեր (վագոնների, վագոնետների մասեր). զբոսանավեր. օդագնացության մեջ օգտագործվող ապարատներ, մեքենաներ և

հարմարանքներ. հակաշլացման հարմարանքներ տրանսպորտային միջոցների համար. ավտոմոբիլների դողեր. ավտոմոբիլների թափքեր. ավտոմոբիլների թափարգելներ. մեղմիչներ ավտոմոբիլների համար. հակահափշտակիչ ազդասարքեր տրանսպորտային միջոցների համար. ազդանշանային շչակներ տրանսպորտային միջոցների համար. ավտոմոբիլ-բետոնախառնիչներ. հեծանիվների անվախուցեր. արգելակային լրակազմեր տրանսպորտային միջոցների համար. արգելակային կալուններ տրանսպորտային միջոցների համար. ցամաքային տրանսպորտային միջոցների փոխանցատուփեր. ձեռնասայլակներ. սայլեր. հեծանիվների շրջանակներ. թափքեր տրանսպորտային միջոցների համար. մոտոցիկլետների զանգեր. զրահամեքենա. շարժիչների հենարաններ ցամաքային տրանսպորտային միջոցների համար. ռազմական նշանակության անօդաչու թռչող սարքեր. կանոն. քաղաքացիական նշանակության անօդաչու թռչող սարքեր. հետևի կողային դիտահայելիներ տրանսպորտային միջոցների համար. մոծակապաշտպան ցանցեր մանկական սայլակների համար. տրանսպորտային միջոցների կառավարման բռնակներ. անվարորդ ավտոմեքենաներ (ինքնավար ավտոմեքենաներ). մոտոռուլեր. սկուտերներ սահմանափակ հնարավորություններով անձանց համար. ավտոմոբիլների մոխրամաններ. շղթաներ մոտոցիկլետների համար. մոտոցիկլետների շրջանակներ. մոտոցիկլետների ղեկեր. շարժիչներ մոտոցիկլետների համար. մոտոցիկլետների կողմներ. պինդ դողեր տրանսպորտային միջոցների անիվների համար. նորածինների սայլակներ. մանկական սայլակներին հարմարեցված ոտնամուշտակներ. հաշմանդամների սայլակներին հարմարեցված ոտնամուշտակներ. անվադողերի ներդրվող օդախցիկներ. զբոսասայլակներին հարմարեցված պայուսակներ, մանկական զբոսասայլակներին հարմարեցված պայուսակներ. հեռակառավարվող տրանսպորտային միջոցներ ստորջրյա զննումների համար. ինքնավար ստորջրյա տրանսպորտային միջոցներ ծովի հատակի զննումների համար. սիլֆոններ միակցված ավտոբուսների

համար. էլեկտրական հեծանիվներ. թամբերի պատյաններ մոտոցիկլետների համար. մրցարշավային ավտոմեքենաներ. ռորոտացված ավտոմեքենաներ. անօդաչու թռչող խցիկներ(դրոն). ձկնորսական ձեռնասայլակներ. անիվներով վանդակավոր սայլակներ. տրանսպորտային միջոցների անիվների պնդողակներ. սեղմակներ նախատեսված ավտոմեքենայի պահեստամասերը ավտոմեքենայի թափքին ամրացնելու համար. փրկարարական սահնակներ. էվակուատորներ. աղբատար ավտոմեքենաներ. կցանքներ հեծանիվներ փոխադրելու համար. հեծանիվի կցանքներ.

դաս 14. ազատներ. ժամացույցների սլաքներ (բացառությամբ ձեռքի ժամացույցների). ազնիվ մետաղների ձուլակտորներ. թանկարժեք իրեր սաթից. ուլունքներ մամլած սաթից. համայիլներ (թանկարժեք իրեր). արծաթյա մետաղաթել. արծաթյա թելեր (թանկարժեք իրեր). ժամացույցներ (բացառությամբ ձեռքի). ճոճանակներ (ժամագրծություն). թմբուկներ (ժամացույցների արտադրություն). ապարանջաններ (թանկարժեք իրեր). ժամացույց – ապարանջաններ. ժամացույցների ապարանջաններ. կախազարդեր ոսկերչական իրերի համար. կրծքազարդեր (թանկարժեք իրեր). թվահարթակներ (ժամագրծություն). արևի ժամացույցներ. ժամացույցների մեխանիզմներ. շղթաներ (թանկարժեք իրեր). ժամացույցների շղթաներ. ձեռքի ժամագիրներ (ժամացույցներ). ժամանակաչափներ. ժամանակադիտակներ. ժամանակաչափ սարքեր. վզնոցներ (թանկարժեք իրեր). էլեկտրական ժամացույցներ. փողկապների սեղմիչներ. մետաղադրամներ. ավմաստներ. թելեր ազնիվ մետաղներից (թանկարժեք իրեր). առոմային ժամացույցներ. էտալոնային ժամացույցներ (ազդանշանների տվիչ գեներատոր). ժամացույցների իրաններ. իրիդիում. թանկարժեք իրեր փղոսկրից. զարդարանքներ սև սաթից. չմշակված կամ մասնակի մշակված սև սաթ. պղնձե ժետոններ (մետաղանիշներ). ոսկերչական իրեր. մեղալիոններ (թանկարժեք իրեր). մեդալներ. չմշակված կամ մասնակի մշակված ազնիվ մետաղներ. ձեռքի ժամացույցներ. ձեռքի ժամացույցների զսպանակներ. ձեռքի

ժամացույցների ապակիներ. ժամացույցների ընթացային մեխանիզմներ. ձիթակն (թանկարժեք քար), պերիդոտ. չմշակված կամ դրոշմահատված ոսկի. ոսկյա թելեր (թանկարժեք իրեր). օսմիում. պալադիում. դեկորատիվ գնդասեղներ. մարգարիտ (թանկարժեք իրեր). կիսաթանկարժեք քարեր. թանկարժեք քարեր. պլատին (մետաղ). զարթուցիչներ. ռոդիում. ռուբենիում. շպինելներ (թանկարժեք քարեր). արծաններ ազնիվ մետաղներից. ստրաս (արհեստական՝ կեղծ ադամանդ). ազնիվ մետաղների համահալվածքներ. խարիսխներ (ժամացույցների արտադրություն). մատանիներ (թանկարժեք իրեր). գեղարվեստական իրեր ազնիվ մետաղներից. տուփեր ազնիվ մետաղներից. գլխարկների ոսկյա զարդարանքներ. ականջօղեր. կոշիկների ոսկյա զարդարանքներ. թևքաճարմանդներ. կիսանդրիներ ազնիվ մետաղներից. գրպանի կամ ձեռքի ժամացույցների իրաններ. նվերի պատյաններ ժամացույցների համար. արծանիկներ ազնիվ մետաղներից. գնդասեղներ (թանկարժեք իրեր). փողկապների գնդասեղներ. կրծքանշաններ ազնիվ մետաղներից. օղակներ բանալիների համար (անջատովի օղակներ կախազարդերի կամ դեկորատիվ զարդերի համար). անմշակ կամ դրվագված արծաթեղեն. շարժականգով վայրկյանաչափներ. կլուազոնե տեխնոլոգիայով պատրաստված իրեր. զարդատուփեր. ուլունքներ թանկարժեք և ոչ թանկարժեք իրեր պատրաստելու համար. օղակներ թանկարժեք իրերի համար. նախապատրասվածք (գրունտովկա) թանկարժեք իրերի համար. գլանիկներ թանկարժեք իրերի համար. կաբոշոններ. անջատովի օղակներ թանկարժեք մետաղներից բանալիների համար. նվերների տուփեր թանկարժեք իրերի համար. ձեռքի ժամացույցների սլաքներ. միսբահա (աղթելու տերողորմյա). ասեղնագործած ապարանջաններ մանածագործվածքից (թանկարժեք իրեր). հուռութներ բանալիների օղակների համար. համրիչներ (տերողորմյա), գլխազարդեր. խաչելություններ թանկարժեք մետաղներից, բացառությամբ ոսկերչական իրերի. որպես զարդեր օգտագործվող խաչելություններ.

դաս 16. պողպատե տառամարմիններ. պողպատե գրչածայրեր. կաչուն ժապավենի բաշխիչ հարմարանքներ (գրասենյակային). հասցեներով դրոշմակնիքներ. հասցեատպիչ մեքենաներ. թուղթ. ազդագրեր, պլակատներ. ազդագրերի թղթե կամ ստվարաթղթե վահանակներ. գրասենյակային մակնշման մեքենաներ. գրասենյակային ամրակներ. սեղմիչներ գրիչների համար. հարմարանքներ ճարմանդներով ամրացնելու համար (գրասենյակային պիտույքներ). այլոմներ. նկարներ. էստամպներ (փորագրանկարներ). սիգարների օղակներ (սիգարների ժապավեններ). մատիտներ սրելու էլեկտրական կամ ոչ էլեկտրական մեքենաներ. հենակալներ գրքերի համար. հենածողիկներ նկարիչների համար. ջրաներկեր. ճարտարապետական մանրակերտներ. արագակարներ, թղթապանակներ (գրասենյակային). պնակիտներ գրելու համար. գրիֆելներ. նրբաթիթեղ. ծեփելու համար կավ. հաշվողական աղյուսակներ. փորագրանկարներ. արվեստի վիմագրական ստեղծագործություններ. նկարներ շրջանակված կամ չշրջանակված. մատիտներ. լրագրեր. պարբերական մամուլ. ատլասներ (քարտեզագրքեր). պոկովի թերթերով բլոկնոտներ. կաչուն ժապավեններ (գրասենյակային պիտույքներ). տակդիրներ գարեջրի գավաթների համար. տոմսեր. կենսաբանական կտրվածքներ մանրադիտակով ուսումնասիրելու համար (ուսուցողական նյութեր. տպարանային կլիշեներ. բլոկնոտներ (նոթատետրեր) նկարչության, գծագրության համար. բլոկնոտներ (գրասենյակային պիտույքներ). ներկանյութով ժապավենների կոճեր. ապարանջաններ գրենական պիտույքները պահելու համար. բրոշյուրներ. ասեղնագործության նմուշներ (սխեմաներ). գրասենյակային կոճգամներ. խոնավարարներ (գրասենյակային պիտույքներ). նկարիչների վրձիներ. բյուվարներ (սեղանի թղթապանակներ). դրոշմակներ (կնիքներ). գնուռսի կնիքներ. թանաքի բարձիկներ. գնուռս. գրասենյակային հարմարանքներ կնքելու համար. գրասենյակային նյութեր կնքելու համար. տետրեր. սկուտեղներ դրամի տեսակավորման և հաշվարկի համար. կալկա (մոմաթուղթ). թղթե կալկա (մոմաթուղթ). կալկա

(մոմաթուղթ) գործվածքի հիմքի վրա. մատնակալներ (գրասենյակային պիտույքներ). տպատառեր. պատճենահան թուղթ (գրասենյակային). թուղթ գրանցող սարքերի համար. բլոկնոտներ (նոթատետրեր). քառանկյուն գծագրական քանոններ. քարտեր. ուսուցողական նյութեր (բացառությամբ սարքերի). կատալոգային քարտեր (գրասենյակային պիտույքներ). թերթերով թղթեր (գրասենյակային պիտույքներ). սովարաթուղթ. սովարաթղթե տուփեր բոլորագլխարկների համար. ծակոտված քարտեր ժակքարդյան մանածագործական հաստոցների համար. սովարաթղթե դիտափողակներ. կատալոգներ. սեղմիչներ կատալոգային քարտերի համար. երգարաններ. տպագրական շարվածքի սեղաններ. թղթապանակներ փաստաթղթերի համար. նկարակալներ. տպարանային թվային տառամարմիններ. տուշ. գունավիմագրիչներ. մոմ մոդելավորման համար, բացառությամբ ատամնաբուժության մեջ օգտագործվողի. քարտարաններ (գրասենյակային պիտույքներ). ծակատիչներ (գրասենյակային). զուգարանի թուղթ. գրքեր. գծագրական կարկիններ. տպարանային տառամարմիններ (թվային և տառային). շարվածքային դագգահներ. արկղիկ պանակներ նամակագրության համար. թղթե տոպրակներ. հեղուկ ճշտիչներ (գրասենյակային ապրանքներ). թանաք ուղղումներ կատարելու համար (հելիոգրաֆիա). մատիտների համար գրիֆեյներ. հյուսվածքաբանական կտրվածքներ (դիտողական պիտույքներ). գծագրական կորաքանոններ. կազմեր (գրասենյակային պիտույքներ). գրելու կավիճ. կավիճ վիմագրության համար. կավիճ դերձակների համար. կավիճի բռնիչներ. մատիտների բռնիչներ. ավտոմատ մատիտներ. թղթե տարողություններ սերուցքի համար. գրասենյակային ճարմանդներ. գրամեքենաների գլանիկներ. փոխադրանկարներ. գծանկարչական տպագիր նյութեր. մարմարի նմանակմամբ կազմարարական կափարիչների հարդարման (ներկման) գործիքներ. գծագրական տախտակներ. գծագրական պիտույքներ. գծագրական գործիքներ. դիագրամներ (տրամագրեր). ծրարներ (գրասենյակային ապրանքներ). կրկնակիչներ.

օֆորտներ. փաթեթավորման թուղթ. գրչա-ծայրեր. գրամեքենաներ (էլեկտրական կամ ոչ էլեկտրական). գրչատուփեր. ոսկե գրչածայրեր. ջնջելու միջոցներ. գրենական պիտույքներ. խորհրդանշաններ (թղթե կնիքներ). սրբելու ջնջելու շաբլոններ. ռետիններ ջնջելու համար. թուղթ էլեկտրասրտագրիչների համար. ծակոտիչներ (գրասենյակային պիտույքներ). թանաք. ներկանյութով ժապավեններ. թանաքամաններ. գրասենյակային հարմարանքներ ծրարները կնքելու համար. լուսանկարներ. գրչամաքրիչներ. կնիքներ (գրասենյակային պարագաներ). գործվածք կազմարարական աշխատանքների համար. գծագրագործիքատուփեր. ռեգիստրներ (գրքեր). գրանցամատյաններ. արձանիկներ պապիեմաշեից. զտաթուղթ. զտող նյութեր(թղթից). բլանկներ (տպագրված). գրասենյակային պարագաներ, բացառությամբ կահույքի. ածխային մատիտներ. կորաքանոններ (գրասենյակային ապրանքներ). շարվածքատախտակներ (պոլիգրաֆիա). գալվանաստերեոտիպեր. աշխարհագրական քարտեզներ. գլոբուսներ. ջրաներկ բացելու բաժակապնակներ նկարիչների համար. գրաֆիկական վերարտադրություններ. գրաֆիկական (գծանկարչական) պատկերներ. գրասենյակային քերակներ (տեքստուր ուղղումներ անելու պիտույքներ). փորագրման տախտակներ. հեկտոգրաֆներ. տպագիր կարգացուցակներ. խոնավարարներ մակերևույթների համար (գրասենյակային պիտույքներ). փոստային բացիկներ. տպագիր արտադրանք. պիտակները ձեռքով սոսնձելու հարմարանքներ. ոչ մանածագործական օֆսեթային պաստառ. տպագրական դյուրակիր շարվածքներ (գրասենյակային պիտույքներ). տպագրական հրատարակություններ. դասագրքեր (ձեռնարկ). փոստային թուղթ. ճնշածածաններ. չափանշման ասեղներ գծագրության համար. գծագրական գրչածայրեր. սեղանի թղթե սպիտակեղեն. վիմատիպ նկարներ. վիմագրական քարեր. բուկլետներ. փայլուն թուղթ. պապիեմաշե. անդորրագրերի գրքույկներ (գրասենյակային ապրանքներ). կավիճ չափանշման համար. պլաստիկական զանգված ձեփելու համար. ձեփանյութեր. ձեփելու մածուկներ. թղթե թաշկինակներ.

գործված պաստառ բազմացման ապարատներում ներկով պատելու համար. սեղանի թղթե սփռոցներ. գրատախտակներ. թղթերն ամրացնելու հարմարանքներ (ամրակներ). համարադրոշմիչներ. յուղանկարատիպեր. կաչուն շերտեր կազմերը ամրացնելու համար (կազմարարական գործ). սոսնձաթղթիկներ կնքելու համար. ներկապնակներ նկարիչների համար. պանտոգրաֆներ (գծագրական գործիքներ). թղթագրենական ապրանքներ. մագաղաթաթուղթ. պաստելներ (գունամատիտներ). ձևվածքներ կարի համար. տրաֆարետների պատյաններ. ներկարարական գլանիկներ. կտավներ նկարների համար. ներկատուփեր (դպրոցական պիտույքներ). պլաստմասսայե թաղանթներ փաթեթավորման համար. հարմարանքներ լուսանկարներ սոսնձելու համար. հենակալներ լուսանկարների համար. լուսափորագրանկարներ. գծագրեր (կապտաթուղթ). ծալամեքենաներ (գրասենյակային). ինքնահոս գրիչներ. տրաֆարետներ նկարելու համար. շաբլոններ. դիմանկարներ. թղթե կաշպոներ (դեկորատիվ ծաղկամաններ). գլանատիպներ. քարտեր կամ թղթյա ժապավեններ հաշվիչ մեքենաների ծրագրերը գրանցելու համար. ծանուցատետրեր. թուղթ ռենտգենյան նկարների համար. գծագրական քանոններ. ռեգլետներ (տպագրական). կազմարարական նյութեր. գործված պաստառ կազմարարական աշխատանքների համար. թելեր կազմարարական աշխատանքների համար. գործված պաստառ փաստաթղթերը վերարտադրող մեքենաներում ներկով պատելու համար. գրչաձայրեր (գրասենյակային պարագաներ). ամսագրեր (պարբերական). թղթե ժապավեններ, բացառությամբ գալանտերեայի կամ մագրի զարդերի. գրամեքենաների ժապավեններ. թղթե կամ պլաստմասսայե տոպրակներ (ծրարներ, կապոցներ) փաթեթավորելու համար. բարձիկներ դրոշմակնիքների համար. դպրոցական պիտույքներ (գրասենյակային). էջանիշներ գրքերի համար. շնորհավորական բացիկներ. ստեատիտ (դերձակի կավիճ). գնդիկավոր գրիչների գնդիկներ. սեղանի թղթե տակդիրներ. տակդիր-գորգիկներ աշխատասեղանի համար. գրամեքենաների ստեղներ. կնիքների, դրոշմակների կալիչներ. կնիքների,

դրոշմակների տուփեր. փոստային նամակակնիքներ. տակդիրներ կնիքների, դրոշմակնիքների, դրոշմակների համար. տրանսպարանտներ (գրասենյակային ապրանքներ). հարմարանքներ գլխազարդեր պատրաստելու համար. սոսնձանյութ (սոսինձ) գրասենյակային կամ կենցաղային նպատակների համար. սոսնձող նյութեր գրասենյակային կամ կենցաղային նպատակների համար. կաչուն երիզներ գրասենյակային կամ կենցաղային նպատակների համար. կաչուն ժապավեններ գրասենյակային կամ կենցաղային նպատակների համար. հասցեներով թիթեղիկներ հասցեատպիչ մեքենաների համար. ալմանախներ. օրացույցներ. օսլայի շրեշ (սոսնձող նյութ) գրասենյակային կամ կենցաղային նպատակների համար. նկարելու վրձիներ. ինքնասոսնձվող ժապավեններ գրասենյակային կամ կենցաղային նպատակների համար. գրասենյակային ռետիններ. մանկական թղթե կրծկալներ. սովարաթուղթ փայտանյութից (գրասենյակային պիտույքներ). թուղթ փայտազանգվածից. թղթե կամ սովարաթղթե տուփեր. դրոցներ գրիչների և մատիտների համար. թղթե կամ սովարաթղթե փաթեթավածքներ շշերի համար. գրաֆիկների թղթե տակդիրներ. ծանուցագրեր (գրասենյակային). պղպջակավոր պլաստմասսայե թերթեր փաթեթավորման կամ կշռաբաշխման համար. թղթե դրոշներ. թղթի մանրատիչներ գրասենյակային նպատակների համար. վերականգնված թաղանթանյութից փափուկ թերթեր փաթեթավորման համար. գրասենյակային պահարանիկներ (գրասենյակային). սոսինձներ գրասենյակային կամ կենցաղային նպատակների համար. թուղթ կտրելու դանակներ (գրասենյակային). թղթե կամ պլաստմասսայե տոպրակներ աղբի համար. մատիտ սրելու հարմարանքներ (էլեկտրական կամ ոչ էլեկտրական). թղթե անձեռոցիկներ գրիմը հեռացնելու համար. սեղանի թղթե անձեռոցիկներ. թղթե անձեռոցիկներ սեղանի սպասքի տակ դնելու համար. գծագրական անկյունաքանոններ. ռեյսշինաներ (գծագրական T – աճև քանոններ). գրչակոթեր. գրենական պիտույքների հավաքակազմեր (գրասենյակային պիտույք-

ներ). թանաքամաններ. գրասարքեր. ձեռագրերի նմուշներ. շշերի փաթեթվածք թղթից կամ ստվարաթղթից. ցուցատախտակներ թղթից կամ ստվարաթղթից հայտարարությունների համար. թղթե սրբիչներ ձեռքերի համար. թղթե կոսմետիկ անձեռոցիկներ. թղթից կամ ստվարաթղթից պիտակներ. փորագրական ասեղներ օֆորտների համար. վիսկոզից թերթեր փաթեթավորման համար. բուսախեժ (սոսինձներ) գրասենյակային կամ կենցաղային նպատակների համար. կպչուն պաստառ գրասենյակային նպատակների համար. ձկան սոսինձ. տոպրակներ միկրոալիքային վառարանում սնունդ պատրաստելու համար. թղթե զտիչներ սուրճի համար. ձգուն (էլաստիկ) պլաստիկ թաղանթներ դարսակման համար. ներկանյութով ժապավեններ տպիչների համար. թղթե կամ ստվարաթղթե ցուցանակներ. ինքնասոսնձվող պիտակներ (գրասենյակային). կազմարարական մեքենաներ և հարմարանքներ (գրասենյակային սարքավորանք). կոմիքսների գրքուկներ. գրասենյակային թուղթ. վճարագրերի գրքուկների բռնիչներ. ձողիկներ տուշով գրելու համար. թանաքաքարեր (թանաքապահոց). երաժշտական բացիկներ. տեղեկագրեր. փաթեթավորման օսլայած նյութեր. մոմած թղթեր. անձնագրերի կազմեր. գրելու վրձիներ. գրելու պիտույքներ. թուղթ պահարանների արկղերի համար (բուրավետացված կամ ոչ). կրեդիտային տպված քարտեր (ոչ էլեկտրական). փաստաթղթերի մակաշերտման ապարատներ (գրասենյակային). սուան-թուղթ (չինական նկարչության և գեղագրության համար). ջնջոցներ գրատախտակի համար. գծագրոցներ սեղմիչներով. ցուցափայտեր, ոչ էլեկտրոնային. թղթե ժապավեններ, բացառությամբ արդու-զարդեղենի կամ մազերի զարդերի. կավե կաղապարներ մոդելավորման համար (նյութեր նկարիչների համար). սեղմիչներ թղթադրամների համար. հավաքաքարտեր, բացառությամբ խաղաքարտերի. թղթե կամ պլաստիկից ներծծող թերթիկներ սննդամթերքը փաթեթավորելու համար. խոնավությունը կարգավորող թղթե կամ պլաստիկից թերթիկներ սննդամթերքը փաթեթավորելու համար. սխալն ուղղելու ժապավեններ

(գրասենյակային ապրանքներ). ներկերի արկղեր. գծանշիչ գրիչներ (գրասենյակային). թռուցիկներ (գովազդային թերթիկներ). բռնիչներ փաստաթղթերի համար (գրասենյակային պարագաներ). էջերը պահող բռնիչներ. մոդելավորելու համար պոլիմերային կավ. մաքրելու բարձիկներ. թղթե կամ ստվարաթղթե փաթեթավորման (միջադրման, խծուծման) նյութեր. թղթե կամ ստվարաթղթե խծուծման նյութեր. բանկատոմսեր. ցողվող կավիճ. տպված կտրոններ. բրնձաթուղթ. պլաստմասսայե տոպրակներ ընտանի կենդանիների թափոնները հեռացնելու համար. ճապոնական թուղթ (վասի). սեղանի թղթե ուղեխթեր. տպագրված նոտաներ. թղթե բաններներ. տոնական գունազարդ թղթե դրոշակներ. մուլտիպլիկացիոն ցելուլոզներ. թղթե տոպրակներ բժշկական գործիքների մանրէազերծման համար. անձը հաստատող փաստաթղթերի բռնիչներ (գրասենյակային պիտույքներ). ոլորակներ անձը հաստատող փաստաթղթերի բռնիչների համար. ամրակներ անձը հաստատող փաստաթղթերի բռնիչների համար (գրասենյակային պիտույքներ). թուղթ բժշկական զննման սեղանների համար. ատամնաբուժական սկուտեղների թղթյա ծածկեր. թեքերով մանկական թղթյա կրծկակներ. թուղթ կտրող գործիքներ (գրասենյակային պիտույքներ).

դաս 17. մասնակի մշակված ացետիլ թաղանթանյութ. ակրիլային խեժեր, կիսաֆարիկատներ. ասբեստե պահպանիչ վարագույրներ. ռետինե օղեր. ասբեստե հերձաքար. ջրցանման ճկափողեր. ձայնամեկուսիչ նյութեր. անջրանցիկ խտարար օղակներ. բալատա. անջրանցիկ խցվածքներ. ռետինե խցվածքներ բանկաների համար. ճեղքերի խցանիչ միջադիրներ. խցկանյութեր ռետինից կամ պլաստմասսայից. նյութեր հերմետիկացման համար. ջերմամեկուսիչ նյութեր. անմշակ կամ մասնակի մշակված կաուչուկ. ռետինե խցաններ. ռետինե կափույրներ. սինթետիկ կաուչուկ. ռետինե հարվածամեղմիչներ, ռետինե թափարգելներ. ճկուն ոչ մետաղական խողովակներ. մեկուսիչ նյութեր. ջերմային ճառագայթումը կասեցնող նյութեր. խողովակներ մանածագործվածքից. ջերմամեկուսիչ նյութեր կաթսաների համար.

թուղթ էլեկտրական կոնդենսատորների համար. խցանիչ միջադիրներ խողովակների համար. ռետինաքուղեր. բամբակ խծուծման համար. միջադիրներ գլանների համար. դիէլեկտրիկներ (մեկուսիչներ). ասբեստի թերթեր. էբոնիտ. ձայնամեկուսիչ պատվածքներ կեղևից. առաձգական թելեր ոչ մանածագործական նպատակների համար. մակադրակներ կցորդիչների համար. խծուծման նյութեր. միջադիրներ ջերմային ընդարձակման ազդագերծման (կոմպենսացման) համար. քիմիական բաղադրություններ հոսակորուստները վերացնելու համար. միջադիրներ. ասբեստաթաղիք. մեկուսացման թաղիք. ռետինացված (վուկանացված) թելք. զոդման պլաստմասսայե թելեր. մասնակի մշակված նյութեր արգելակային միջադիրների համար. մեկուսիչ ձեռնոցներ. գուտապերչ. մեկուսիչ յուղեր տրանսֆորմատորների համար. մեկուսիչ յուղեր. ցելոֆանի թերթեր, բացառությամբ փաթեթվածքայինի. մեկուսաթուղթ. մեկուսիչ գործվածքներ. մեկուսիչ լաքեր. մեկուսիչ բաղադրություններ շենքերը խոնավությունից պաշտպանելու համար. մետաղական մեկուսիչ նրբաթիթեղ. մեկուսիչ ներկեր. մեկուսիչ խարամբամբակ. հանքային բամբակ (մեկուսիչ). մեկուսիչ ապակե բամբակ. լատեքս (կաուչուկ). կոպիտ պաստառից ճկափողեր. մածիկներ. խողովակների ոչ մետաղական կցորդիչներ. ռետինե կցորդիչներ մեքենաների մասերը պաշտպանելու համար. խտացնող հերմետիկ նյութեր միացքների համար. չմշակված կամ մասնակի մշակված փայլար. ասբեստաթուղթ. պլաստմասսայե թաղանթներ, բացառությամբ փաթեթվածքի համար օգտագործվողների. ոչ մետաղական միացքներ ճկուն խողովակների համար. միակցիչ խողովակներ տրանսպորտային միջոցների ջերմափոխանակիչների համար. սինթետիկ խեժեր, կիսաֆաբրիկատներ. օղածն միջադիրներ ռետինից կամ ռետինացված (վուկանացված) թելքից. ռետինե տոպրակներ (ծրարներ, փաթեթներ) փաթեթավորման համար. ասբեստե պատվածքներ. ասբեստե գործվածքներ. ասբեստե պաստառներ. ասբեստե խծուծվածք. կափույրներ բնական կաուչուկից կամ ռետինացված (վուկանացված) թելքից. վիսկոզային թերթեր, բացառությամբ

փաթեթվածքայինի. մեկուսիչներ երկաթուղիների համար. կաչուն ժապավեններ, բացառությամբ բժշկականի, գրասենյակայինի կամ կենցաղայինի. ոչ մետաղական ամրաններ սեղմած օդը առբերելու համար. ասբեստային ստվարաթուղթ. ասբեստաթելք. ամրանավորող ոչ մետաղական նյութեր խողովակների համար. ասբեստ. ինքնատոսնձվող ժապավեններ, բացառությամբ բժշկականի, գրասենյակայինի կամ կենցաղայինի. ռետինե սահմանափակիչներ. մալուխային մեկուսիչներ. ռետինե թելեր ոչ մանածագործական նպատակների համար. ածխածնային թելքեր, բացառությամբ մանածագործվածքայինի. մասնակի մշակված պլաստմասսաներ. մեկուսիչներ էլեկտրահաղորդման գծերի համար. մեկուսիչներ. էբոնիտե կաղապարներ. ռետինե կամ պլաստմասսայե փաթեթավորման (միջադրման, խծուծման) նյութեր. պլաստմասսայե թելքեր, բացառությամբ մանածագործվածքայինի. մեկուսիչ ապակեթելք. գործվածքներ ապակե թելքից մեկուսացման համար. պլաստմասսայե թելեր, ոչ մանածագործական նպատակների համար. զտող նյութեր (փրփրուն, մասնակի մշակված, կամ պլաստիկ թաղանթներ). մեկուսիչ ժապավեններ. ջրի մակերևութի աղտոտումը խոչընդոտող լողուն փակոցներ. ռետինե նյութեր դողերի պահպանաշերտերը վերականգնելու համար. մեկուսիչ ձեփոններ. պլաստմասսայե թաղանթներ գյուղատնտեսական նպատակների համար. ծաղկակալիչներ փրփրանյութից (կիսաֆաբրիկատներ). հեղուկ կաուչուկ. կաուչուկի լուծույթներ. հակաշլացման (զունամշակված) թաղանթներ պատուհանների համար. հրահետ մեկուսիչ նյութեր. անմշակ կամ մասնակի մշակված ռետիններ. հերմետիկացնող կաչուն ժապավեններ. դռների կաուչուկից սահմանափակիչներ. պատուհանների կաուչուկից սահմանափակիչներ. ոչ մետաղական ճկուն խողովակները միացնող հարմարակցիչներ. ոչ մետաղական կոշտ խողովակները միացնող հարմարակցիչներ. կառանման համար պատին ամրացվող ռետինե հարվածահատներ.

դաս 18. ալպենշտոկներ. կենդանիների կաշիներ. օղակներ հովանոցների համար. թամբերի հիմնակմախքներ. շնակապեր.

թամբերի ամրակապեր. անձրևի կամ արևի հովանոցների ճաղեր. անգազանցիկ թաղանթներ կենդանիների աղիքներից. քսակներ. ձիասարքի լկամներ. փոկեր ռազմական հանդերձանքի համար. թղթապանակներ երաժշտական նոտաների համար. հովանոցների կոթեր. ձեռնափայտեր (գավազաններ). նստոցների վերածվող ծալովի ձեռնափայտեր. սանձեր (լծասարք). անձրևի կամ արևի հովանոցների հիմնակմախքներ. որսապարկեր (որսորդական պարագաներ). դպրոցական պայուսակներ. այցեքարտերի թղթապանակներ. կաշե սովարաթուղթ. բոլորագլխարկների կաշվե տուփեր. անուրներ ձիերի համար. ձիու ծածկոցներ. շկոռ (փափուկ այծակաշի). դնչկալներ. ճամփորդական սնդուկներ. վզնոցներ կենդանիների համար. կաշվե քուղեր. մշակված կաշիներ. փոկեր լծասարքի համար. կաշեփոկեր թամբագործական իրերի համար (փոկային շինվածքներ). փոկեր չմուշկների համար. կաշեփոկիկներ. ուղղանկյուն մեջքակաշիներ (կաշվե կիսաֆաբրիկատներ). չմշակված կամ մասնակի մշակված կաշի. կաշվե թելեր. կահույքի կաշվե հարդարանք. արհեստական կաշի. հովանոցներ. ուսափոկերով համակներ երեխաներ կրելու համար. ռետինե դետալներ ասպանդակների համար. ասպանդակի փոկեր. կաշվե պայուսակներ փականագործական գործիքների համար. մտրակներ. կերի տոպրակներ. պատյաններ անձրևի հովանոցների համար. զսպանների կաշվե պատյաններ. ձիերի ծնկակալներ. ծածկոցներ կենդանիների համար. լծասարքեր կենդանիների համար. ձիերի աչքակալներ (լծասարք). ձգափոկեր (լծասարք). թիկնապայուսակներ. ձիերի երասանակներ. բռնակներ գավազանների համար. բազմաճյուղ մտրակներ. կաշվե դնչափոկեր. մոլեկին (գործվածք՝ կաշվի նմանակ). կանացի պայուսակների հիմնակմախքներ. արևի հովանոցներ. մորթեղեն. բռնակներ հովանոցների համար. դրամապանակներ. անվավոր տնտեսական պայուսակներ. տնտեսական պայուսակներ. սանձեր. տափակ ճամպրուկներ փաստաթղթերի համար. պայուսակներ ալպինիստների համար. տուրիստական պայուսակներ. ծովափի

պայուսակներ. կանացի պայուսակներ. ուղեպայուսակներ. կաշվե պարկեր (ծրարներ, պայուսակներ) փաթեթավորման համար. կաշվե թամբակալներ. ձիաթամբեր. կաշեգործական - թամբագործական իրեր. թղթապայուսակներ (կաշեգալանտերեա). ճամփորդական կաշվե հավաքակազմեր (կաշեգալանտերեա). ճամպրուկներ. բռնակներ ճամպրուկների համար. կաշվե փականներ (կափույրներ). խոշոր եղջերավոր անասունների կաշիներ. կաշվից կամ կաշեսովարաթղթից արկղեր. մետաղյա օղակներից պատրաստված քսակներ. կաշվե կամ կաշեսովարաթղթե տուփեր. ճամփորդական սնդուկներ (ուղեբեռի). դատարկ պիտույքատուփեր հարդարանքի իրերի համար. թավշակաշի, բացառությամբ մաքրելու համար օգտագործվողների. կաշվե սրակալներ, սուսերի ուսակապեր. թամբատակեր ձիերի համար. ֆիբրից տուփեր, արկղեր և սնդուկներ. կոնապայուսակներ. պորտպլեդներ. երասաններ (լծասարք). բանալիների պատյաններ. տնտեսական մթերացանցեր. տափակ ճամպրուկներ. կահույքի կաշվե պաստառներ. ձիաթամբերի տակ դրվող փափուկ տակդիրներ. սպորտային պայուսակներ. ասպանդակներ. հեծելասարքերի լրակազմեր. պայտեր. մանկական լանջագոտիներ, լանջակապեր երեխաներ կրելու համար. կենգուրու պայուսակներ երեխաներ կրելու համար. պայուսակներ. կրեդիտ քարտերի պատյաններ (դրամապանակներ). այցեքարտերի պատյաններ. ռանդոսերու (ճապոնական դպրոցական կոնապայուսակ). ուղեբեռների հաշվեպիտակներ. ձիերի մեջքը պահպանող, թամբի տակ գցվող գորգեր. կաշվե պիտակներ. բռնակներ տնտեսական պայուսակները և տոպրակները տեղափոխելու համար. թիֆիլին (ֆիլաքթի). անվավոր ճամպրուկներ. խուրջիներ. հագուստ ընտանի կենդանիների համար. սանձեր քայլելիս երեխաներին պահելու համար. շարժիչավոր ճամպրուկներ. ուղեբեռի տեսակավորման համար հարմարեցվող պայուսակներ. կոնֆերանսների համար նախատեսված թղթապանակներ. զբոսանքի ձեռնափայտեր.

դաս 20. մեղվափեթակներ. հայտարարությունների տախտակներ. պլաստմասսայե

զարդարանքներ սննդամթերքի համար. սաթ. կենդանիների խրտվիլակներ. պառկելաթախտեր տնային կենդանիների համար. բներ տնային կենդանիների համար. տնակներ տնային կենդանիների համար. իրեր կենդանիների ճանկերից. օղեր վարագույրների համար. արծաթազօծված ապակի (հայելիներ). պահարաններ. պահարաններ դեղերի համար. պլաստմասսայե սեղմիչներ մալուխների կամ խողովակների համար. փայտե տակառներ գինու պարզվածքազատման համար. իրեր չմշակված կամ մասնակի մշակված կետի բեղից. բամբուկե իրեր. նստարաններ (կահույք). ձկնորսական զամբյուղներ. ճաղափակոցներ երեխաների համար. օրորոցներ. դարակներ գրադարանների համար. փայտե կոճեր թելերի, մետաքսաթելերի, ժապավենաթելերի և այլնի համար. փայտե մահճակալներ. երիզներ փայտից. խցաններ շշերի համար. խցաններ կեղևից. բաժանմունքներով արկղեր շշերի համար. քարգահներ ասեղնագործության համար. շրջանակներ կապրոնամազը խոզանակների վրա նստեցնելու համար. սպասքապահարաններ. իրեր կենդանիների եղջյուրներից. գրասեղաններ (կահույք). գրասենյակային կահույք. զգեստների կանգնակներ (կիսանդրիներ). արհեստական մոմաչեչ փեթակների համար. շրջանակներ փեթակների համար. կահավորանք (կահույք). ոչ մետաղական ծորակներ տակառների համար. քարտադարաններ (կահույք). պահարաններ փաստաթղթերի համար. կրիաների գրահների փոխարինիչներ. բուխարու էկրաններ (կահույք). դազաղներ. ոչ մետաղական ֆուրնիտուր դազաղների համար. իրեր եղջերուների եղջյուրներից. աթոռներ. պառկելաթոռներ. գլխակալներ (կահույք). դարակներ բոլորազխարկների համար. ոչ մետաղական հարթակներ բեռնման աշխատանքների համար. բեռնման ոչ մետաղական եզրաչափքեր երկաթուղիների համար. ոչ մետաղական հողակապեր. ցուցափեղկեր. շան բներ. կախարաններ հագուստի համար. դարակներ քարտարանների պահարանների համար. բազկաթոռներ. մանեկեններ. հեղուկ վառելիքի տարողություններ. կոմոդներ. վաճառասեղաններ. ոչ մետաղական բեռնարկղեր (պահեստավորման

և տեղափոխման համար). լողուն ոչ մետաղական բեռնարկղեր. սեղաններ. իրեր մարջանից. ոչ մետաղական սկուտեղներ. իրեր չմշակված կամ մասնակի մշակված եղջյուրից. իրեր փղոսկրից. անկողնային պարագաներ, բացառությամբ սպիտակեղենի. բազմոցի բարձեր. ներքնակներ. կախիչների ոչ մետաղական կեռիկներ հագուստի համար. ոչ մետաղական մեծ անոթներ հեղուկների համար. սպասարկման սեղաններ. սեղաններ նկարելու, գծագրելու համար. անշարժ ոչ մետաղական բաշխիչներ անձեռոցիկների, սրբիչների համար. բազմոցներ. փայտե տակառատախտակներ. փայտե փորագրված գեղարվեստական իրեր. իրեր կրիաների գրահից. ոստրեների խեցիների փեղկեր. ոչ մետաղական նեցուկներ բույսերի և ծառերի համար. փայտե կամ պլաստմասսայե հենասանդուղքներ. օդանավի կամ նավի շարժական ոչ մետաղական սանդուղքներ ուղևորների համար. դպրոցական կահույք. սեղաններ գրամեքենաների համար. փայտե կամ պլաստմասսայե ցուցանակներ հայտարարությունների համար. ոչ մետաղական մանեկներ. իրեր ծովային փրփուրից. հանովի պատվածքներ լվացարանակոնքերի համար. պլաստմասսայե տարողություններ փաթեթավորման համար. բռնիչներ վարագույրների համար, բացառությամբ մանածագործականի. մահճակալներ. ոչ մեխանիկական, ոչ մետաղական փաթաթման թմբուկներ ճկուն խողովակների համար. փաթաթման ոչ մեխանիկական, ոչ մետաղական սարքավորանք ճկուն խողովակների համար. ձողիկներ աստիճանների վրա գորգերն ամրացնելու համար. դազգահներ. դարակներ (կահույք). բներ տնային թռչունների համար. ոչ էլեկտրական հովհարներ. ոչ մետաղական փականակներ տարողությունների համար. ոչ մետաղական ֆուրնիտուր կահույքի համար. ծաղկարկղեր (կահույք). տակդիրներ ծաղկամանների համար. վանդակացանցեր անասնակերի համար. կանգնակներ հրացանների համար. ոչ մետաղական մեծ տակառատարաններ. ոչ մետաղական հենակներ (նեցուկներ) տակառների համար. անվիկներ վարագույրների համար. պահարաններ սննդամթերքի համար. ոչ մետաղական ֆուրնիտուր պատուհանների համար. ոչ

մետաղական ֆուրնիտուր մահճակալների համար. ոչ մետաղական ֆուրնիտուր դռների համար. միս կտրատելու համար կոճղեր (սեղաններ). տարաներ ապակի և ճենապակի տեղափոխելու համար. համարների գրանցման ոչ մետաղական թիթեղներ. հանդերձարաններ (զգեստապահարաններ). իրեր չմշակված կամ մասնակի մշակված փղոսկրից. մետաղական կահույք. իրեր ռատանգյան արմավենուց. ցուցասեղաններ լրագրերի համար. դարակներ ամսագրերի համար. ներսի գալարավարագույրներ շերտաձողիկներից. վացարանների սեղաններ (կահույք). հիվանդանոցային մահճակալներ. ոչ մետաղական անիվներ մահճակալների համար. ոչ մետաղական մղակներ. ամբիոնասեղաններ. հյուսած զամբյուղներ (կողովներ, տուփեր) մթերք տեղափոխելու համար. հագուստի կախիչներ (կահույք). ոչ մետաղական հարթակներ բեռների փոխադրման համար. ոչ մետաղական հարթակներ բեռների փոխադրման և բեռնման-բեռնաթափման աշխատանքների համար. ոչ մետաղական ձեռնասանդուղքներ. կահույքի փայտե միջնապատեր. ոչ մետաղական անիվներ կահույքի համար. մեղրախորիսխներ փեթակների համար. մոբայլներ (զարդարանք). նոտակալներ. չմշակված կամ մասնակի մշակված սադափ. տարբերիչ ոչ մետաղական թիթեղիկներ. շենքերի ոչ մետաղական, ոչ լուսատու համարներ. թռչունների խրտվիլակներ. բարձեր. փչովի բարձեր, բացառությամբ բժշկականի. ծղոտե ներքնակներ. հյուսածո իրեր ծղոտից, բացառությամբ խսիրների. ծղոտից հյուսված երիզներ. երիզներ ծղոտից. հացթուփի զամբյուղներ հացի համար. կանգնակներ հովանոցների համար. շիրմաներ (կահույք). ոչ մետաղական կեռիկներ հագուստի համար. դեկորատիվ վարագույրներ ուլունքից. ոչ մետաղական ցցիկներ վրանների համար. սեղաներեսներ. դռներ կահույքի համար. ուղղորդիչներ վարագույրների համար. դարակներ կահույքի համար. պլաստմասսայե եզրեր կահույքի համար. պահեստարաններ, բացառությամբ մետաղից և քարից պատրաստվածների. վարագույրների քիվեր. կեռիկներ վարագույրների համար. կապեր վարագույրների համար. եղեգ (հյուսելու համար

հումք). իրեր կենդանիների սմբակներից. սեկրետերներ. ոչ մետաղական կողպեքներ տրանսպորտային միջոցների համար. մետաղական նստոցներ. ցածրադիր օթոցներ (բազմոցներ). թիկնաթոռներ. մահճակալների հիմքեր. ոչ մետաղական կափույրներ (փականներ), բացառությամբ մեքենաների մասերի. արձաններ փայտից, մոմից, գիպսից կամ պլաստմասսայից. մետաղական սեղաններ. արդուզարդի սեղաններ. ծեփակերտ զարդաքանդակներ նկարների շրջանակների համար. պահպանման դարակներ. զգրոցներ. հայելիներ. բացովի թեթև բազկաթոռներ. գլանաձև հենարաններ բարձերի համար. բարձակներ (կահույք). բանալիներ կախելու տախտակներ. պահարաններ ամանեղենի համար. հյուսածո իրեր. ցուցապահարաններ (կահույք). բազմոցի փչովի բարձեր, բացառությամբ բժշկականի. փչովի ներքնակներ, բացառությամբ բժշկականի. սաթե ձողեր. սաթե թիթեղիկներ. գեղարվեստական իրեր փայտից, մոմից, գիպսից կամ պլաստմասսայից. շինարարական շաղախի համար ոչ մետաղական տարողություններ. ոչ մետաղական սնդուկներ. դազգահներ մամլակներով (կահույք). ոչ մետաղական տակառիկներ. տակառագոտիներ (ոչ մետաղական). կանգնակներ հաշվիչ մեքենաների համար. խցանման ոչ մետաղական միջոցներ. ոչ մետաղական խցաններ. ոչ մետաղական պտուտակներ. ոչ մետաղական գամեր. ամրակման ձողաձև ոչ մետաղական մանրամասեր. ոչ մետաղական հեղույսներ. խցափակման ոչ մետաղական միջոցներ շշերի համար. ոչ մետաղական փականակներ շշերի համար. տարբերիչ ոչ մետաղական ապարանջաններ հիվանդանոցների համար. սպասարկման անվավոր սեղաններ (կահույք). կիսանդրիներ փայտից, մոմից, գիպսից կամ պլաստմասսայից. ոչ մետաղական սեղմիչներ ճուպանների համար. շրջանակներ նկարների համար. շրջանակաձողեր նկարների համար. մերսման սեղաններ. ջրով լցված ներքնակներ, բացառությամբ բժշկականի. ցամաքուրդային խողովակների պլաստմասսայե կափույրներ (փականներ). ոչ մետաղական խցաբութակներ. իրեր խեցիներից. աթոռակներ. ջրատար խողովակների պլաստմասսայե կափույրներ

(փականներ). 22երի փայտյա տուփեր. արձանիկներ փայտից, մոմից, գիպսից կամ պլաստմասսայից. ոչ մետաղական կողպեքներ, բացառությամբ էլեկտրականի. վարսավիրական բազկաթոռներ. ոչ մետաղական ձողեր. ոչ մետաղական զամբյուղներ. ոչ մետաղական և ոչ քարից փոստարկղեր. նավամատուցների ոչ մետաղական տակառներ. պատյաններ հագուստի համար (պահոց). փայտե կամ պլաստիկե ցուցանակներ. սայլակներ (կահույք). բամբուկե գալարավարագույրներ. արկղեր խաղալիքների համար. բարձր աթոռներ մանկիկների համար. մանկական քայլավարժանքի սայլակներ. գովազդային նպատակներով օգտագործվող փչովի իրեր. պլաստմասսայե բանալի-քարտեր առանց ծածկագրի և չմագնիսականացված. ապակյա թիթեղիկներ հայելիներ պատրաստելու համար. պլաստմասսայե շարժանվակներ գալարավարագույրների համար. իշոտնուկներ փայտ սղոցելու համար. փայտե իրեր կատունների ճանկերը սրելու համար. կախաթևիկներ հագուստը տեղափոխելու համար. անվավոր սեղանիկներ համակարգիչների համար (կահույք). աճյունասափորներ. հողմազանգեր (զարդարանքներ). փայտե հյուսածո գալարավարագույրներ (կահույք). դրոցներ գրքերի համար (կահույք). բարձիկներ տնային կենդանիների համար. պատուհանի ներսի գալարավարագույրներ (կահույք). դռան ոչ մետաղակա բռնակներ. ձեռքի հայելիներ (հարդարվելու հայելիներ). գորգիկներ մանկական ճաղափակոցների համար. սրբիչների բռնիչներ (կահույք). ոչ մետաղական կլոր բռնակներ. պատին ամրացրած սեղաններ երեխաներին բարուրելու համար. բարուրելիս երեխաների տակ գցելու փոռոցներ. դռների ոչ մետաղական փակեր. թղթե գալարավարագույրներ. պատուհանների մանածագործվածքից գալարավարագույրներ. դռների ոչ մետաղական, ոչ էլեկտրական զանգեր. առանձին կանգնող միջնապատեր (կահույք). ոչ մետաղական պտուտակավոր կափարիչներ 22երի համար. դռների ոչ մետաղական մուրճիկներ. սղոցասեղաններ (կահույք). փչովի կահույք. ոչ մետաղական ելարաններ. ոչ մետաղական բռնատեղեր լոգարանների համար. անուրներ ոչ մետաղական

խողովակներն ամրակապելու համար. ցուցասեղաններ թանկարժեք իրերի համար. հատակի գորգիկներ քնելու համար. ոչ մետաղական բացովի օղակներ բանալիների համար. անշարժ ոչ մետաղական բաշխիչներ շների մնացուկների տոպրակների համար. դռների ոչ մետաղական կամ կաուչուկից սահմանափակիչներ. պատուհանների ոչ մետաղական կամ կաուչուկից սահմանափակիչներ. պատուհանների ոչ մետաղական հողմային մղակներ, կեռիկներ. պատուհանների ոչ մետաղական հենակներ. դռների ոչ մետաղական հենակներ. ոչ մետաղական գործիքատուփեր. ոչ մետաղական արկղեր գործիքների համար. դարակաշարեր. ոչ մետաղական կախիչներ պայուսակների համար. պլաստիկից բանալիներ. ոչ մետաղական բարձակներ կահույքի համար. պլաստմասսայե պիտակներ. պատվանդաններ (կահույք). գրապահարաններ. հատակադիր կախիչներ կոստյումների համար. ոչ մետաղական կանիստրներ. թոչնաբներ. պլաստմասսայե սեղաններ պարկերը, պայուսակները կնքելու համար. մանկական մահճակալների պաշտպանիչ թափարգելներ, բացառությամբ անկողնային սպիտակեղենի. փայտից կամ պլաստմասսայից արկղեր. մանկական մահճակալներ. նորածիններին տեղափոխելու կողովներ. ոտիկներ կահույքի համար. կարճ ոտիկներ կահույքի համար. զգեստապահարաններ. աթոռակներ ոտքերի համար. ոչ մետաղական մեխեր կոշիկների համար. ոչ մետաղական զամասեղներ կոշիկների համար. փայտից, մոմից, գիպսից կամ պլաստիկից խաչելություններ, բացառությամբ. ոսկերչական իրերի. նավթի արտահոսքի համար ոչ մետաղական բեռնարկղեր. փչովի մահճակալներ, ոչ բժշկական նպատակներով. ճամբարային (տուրիստական) ներքնակներ. տրանսպորտային միջոցների համար նախատեսված պլաստմասսայե հարթակներ. աթոռներ ցնցուղ ընդունելու համար. գլուխը պահելու բարձիկներ մանուկների համար. դիրքի կայունացման բարձիկներ մանուկների համար. գլխի դիրքավորման բարձեր մանուկների համար. ձեռքի ոչ մետաղական դրոշակաձողեր. խցաններ, ոչ ապակյա, մետաղյա կամ ռետինե.

դաս 21. խմոցներ (գուռեր). կերամաններ. մետաղական քերակներ հատակների համար. լվացքի տախտակներ. ջերմամեկուսիչ տարողություններ սննդամթերքի համար. թակիչներ գորգերի փոշին մաքրելու համար. ապակյա սրվակներ (անոթներ). կենդանիների ցցամազեր (խոզանակներ և վրձիններ). տարբերակիչ օղակներ ընտանի թռչունների համար. ճկափողերի գլխադիրներ ոռոգման, ջրցանման համար. ոռոգման հարմարանքներ. խոզանակներ. ցողիչներ (սրսկիչներ). ցնցուղներ (այգեգործական). հացի կենցաղային զամբյուղներ. տարբերակիչ օղակներ թռչունների համար. փոքրիկ տաշտակներ թռչունների համար. ավելներ. մեխանիկական խոզանակներ գորգերի համար. գնդաձև ապակե տարողություններ (անոթներ). դույլեր, խոշոր փայտե դույլեր. թասեր (անոթներ). խոհանոցային սպասքի հավաքակազմեր. ծորաններ. քերոցներ. կարագամաններ. կափարիչներ կարագամանների համար. գարեջրի գավաթներ. ապակե տարողություններ (քիմիկատների համար). անոթներ խմելու համար. ջերմամեկուսիչ տարողություններ ըմպելիքների համար. արկղեր թղթե անձեռոցիկներ մատուցելու համար. օճառամաններ. տուփեր թեյի համար. ճաշամաններ (թասեր). հյուսապատված շշեր. ճտքակոշիկները հանելու հարմարանքներ. ապակե խցաններ. էլեկտրական և ոչ էլեկտրական խցանահաններ. ապակե գնդեր. մեծ շշեր. թերմոսներ. սառեցնող անոթներ. շիշ բացելու էլեկտրական և ոչ էլեկտրական հարմարանքներ. վանդակներ թռչունների համար. մաղեր (կենցաղային). ջերմամեկուսիչ տարողություններ. ջրամաններ. տակդիրներ ճաշացուցակների համար. կաթսաներ. խոհանոցային սպասքը մաքրելու մետաղական ճիլոպներ. մաղեր մոխրի համար (կենցաղային պարագաներ). կենցաղային խեցեգործական իրեր. ճանճասպաններ. կաթսաներ. կոշիկի խոզանակներ. խոզանակներ ձիերին մաքրելու համար. կերամաններ կենդանիների համար. սանրեր կենդանիների համար. սանրեր. լաթեր մաքրություն անելու համար. մանր չինական զարդարանքներ ճենապակուց. կաղապարներ (խոհանոցային սպասք). ոչ էլեկտրական հարմարանքներ մոմով փայլեցնելու համար.

կոկտեյլի ձեռքով թափահարելու խառնիչներ. սոսնձամաններ. բաժակներ (անոթներ). եղջյուրներ խմելու համար. տնային պարագաներ կոսմետիկայի համար. կենցաղային քամիչներ. սկահակներ (վազաներ) մրգերի համար. տակդիրներ դանակների համար սեղանի սպասքավորման համար. կաթսաների կափարիչների փակիչներ. կափարիչներ կճուճների համար. արդուկի սեղանների պատյաններ. հարմարանքներ փողկապների ձևը պահպանելու համար. կենցաղային ոչ էլեկտրական խառնիչներ. մաղեր (կենցաղային պարագաներ). բյուրեղապակյա ամանեղեն. կաղապարներ սառույցի համար. կաշի ողորկման (փայլեցման) համար. ամանեղեն սնունդը ջերմամշակելու համար. կենցաղային թիակներ. խոհարարական կաղապարներ. մաքրող գործիքներ (ձեռքով կառավարվող). ատամնաքչփորիչներ. լվացքի տաշտեր. կաթը եռացնելիս օգտագործվող հսկիչ թիթեղներ. խոհանոցային տախտակներ կտրատելու համար. սանրեր (մեծատամ) մազերի համար. ոչ էլեկտրական փոշեորսիչներ. տակդիրներ արդուկների համար. ապակու փոշի զարդարանքների համար. պիտոյատուփեր հարդարանքի պարագաների համար. զուգարանի թղթի բաշխիչներ, զուգարանի թղթի բաժանիչներ. օճառի բաշխիչներ. սիֆոններ գազավորված ջրի համար. արծնապատ ոչ շինարարական ապակի. կոշիկի կաղապարներ (լայնացնելու համար). ձագարներ. սպասք համեմունքների համար. սպունգներ հարդարանքի համար. բռնիչներ սպունգների համար. լաթեր կահույքի փոշին մաքրելու համար. սպիտակեղենի չորուցիչներ. գործվածքից պատրաստված դույլեր. սանրերի պատյաններ. հախճապակյա ամանեղեն. բռնիչներ ծաղիկների և բույսերի համար ծաղկային կոմպոզիցիաներում. ծաղկամաններ. կենցաղային ոչ էլեկտրական հարիչներ. հատակամաքրիչներ. թավաներ. կոշտ խոզանակներ. կենցաղային ոչ էլեկտրական հյուսամզիչներ. կենցաղային ծխակլանիչներ. տակդիրներ գրիլի համար. հատակի խոզանակներ. դիմափոշի քսելու աղվափնջիկներ. չմշակված կամ մասնակի մշակված ապակի (բացառությամբ շինարարականի). միջատորսիչներ. ապակեբամբակ,

բացառությամբ մեկուսացման համար օգտագործվողների. եփելու սպասք. սկուտեղ - ափսեներ բանջարեղենի համար. լիկյորի սպասքակազմեր. խոհանոցային շերեփներ. իրեր մայրլիկայից. խոհանոցային ոչ էլեկտրական աղացներ. կենցաղային սպասք. փշուրներ հավաքելու հարմարանքներ. խճանկարներ ապակուց, բացառությամբ շինարարականի. ձեռքով կառավարվող կենցաղային աղացներ. բրդե թափոններ մաքրելու համար. արհեստական ձվեր ածան հավերի տակ դնելու համար. դրոցներ ձվերի համար. փայլատ ապակի. ապակի ծխածանաքարից. բարձիկներ մաքրելու համար. հաց կտրատելու տախտակներ. ամանեղենի հավաքակազմով պիտոյատուփեր զբոսախնջույքների համար. հարթամամիչներ տաքատների համար. թղթե սկուտեղներ. գրտնակներ խմորի համար (տնային). էլեկտրական սանրեր. թիակներ տորթի համար. սիֆոններ, կաթոցիկներ գինին համտեսելու համար. տախտակներ արդուկելու համար. կենցաղային թղթե սկուտեղներ. կավե կաթսայիկներ. գլխադիրներ ցնցուղների համար. ձեռքով կառավարվող պղպեղաղացներ. պղպեղամաններ. կենցաղային ոչ էլեկտրական մեքենաներ և հարմարանքներ ողորկման համար. նյութեր փայլեցնելու համար, բացառությամբ մթերքների, թղթի և քարի. ճենապակյա ամանեղեն. սկահակներ (վազաներ). օճառամաններ. գիշերանոթներ. կավե ամանեղեն. աղբարկղեր. դիմափոշու ամաններ. դույլեր սառույցի համար. խոհանոցային քերիչներ. առնետների թակարդներ. կենցաղային կամ խոհանոցային տարողություններ. օղակներ անձեռոցիկների համար. աղցանամաններ. աղամաններ. ցողիչներ (սրսկիչներ) ծաղիկների և բույսերի համար. սպասքակազմեր (սեղանի սպասք). սկուտեղներ. թեյի սպասքակազմեր (սեղանի սպասք). բռնիչներ անձեռոցիկների համար. սառույց և սառույցով ըմպելիքներ պատրաստելու մետաղական անոթներ. պնակներ. կոշկաթիակներ. ապուրաման. փոքրիկ խոզանակներ հոնքերի համար. մկան թակարդներ. արձաններ ճենապակուց, կավից, խեցեղենից, հախճապակուց կամ ապակուց. շաքարամաններ. սկահակներ (վազաներ)

ճաշասեղանի համար. գավաթիկներ. ոչ էլեկտրական շուտեփուկներ. հարիչներ (ոչ էլեկտրական). ծծակներով շշերի ոչ էլեկտրական ջեռուցիչներ մանկական սննդի համար. սափրվելու վրձիներ. բռնիչներ սափրվելու վրձիների համար. պնակներ մոմակալների և աշտանակների համար. ապակե արկղեր. կոնֆետատուփեր. մոմակալներ. ոչ էլեկտրական թեյամաններ. թեյը թրմելու գնդիկներ. ատամի խոզանակներ. էլեկտրական խոզանակներ, բացառությամբ մեքենաների մասերի. կիսանդրիներ ճենապակուց, խեցեղենից, հախճապակուց, թրծակավից կամ ապակուց. կաշպոներ, բացառությամբ թղթից պատրաստվածների. սրճաղացներ (ձեռքով կառավարվող). սուրճի սպասքակազմեր (սեղանի սպասք). սուրճի ոչ էլեկտրական գտիչներ. ոչ էլեկտրական սրճեփներ. ջրամանների ոչ թղթե և ոչ մանածագործվածքից տակդիրներ. հղկանյութով բարձիկներ խոհանոցի համար. ոչ էլեկտրական ճարպաջեռոցներ. ոչ էլեկտրական դյուրակիր սառցապահարաններ. հարմարանքներ բերանի խոռոչը ողողելու համար. մաքրելու համար թավշակաշի. կոշիկ փայլեցնելու ոչ էլեկտրական հարմարանքներ. կափարիչներ պանրամանների համար. կենցաղային զամբյուղներ. կենցաղային սկուտեղներ. բամբակե թափոններ մաքրելու համար. կափարիչներ ամանների համար. ամանների տակդիրներ (սեղանի սպասք). սափորներ (կժեր). խոհանոցային տարողություններ. խոհանոցային սպասք. խոհանոցային սպասք սնունդ պատրաստելու համար. բռնիչներ ատամնաքշփորիչների համար. ատամի էլեկտրական խոզանակներ. անձնական օգտագործման հոտազերծիչ սարքեր. խոզանակներ տարողությունները մաքրելու համար. ցուցանակներ ճենապակուց կամ ապակուց. սպունգներ տնտեսական նպատակների համար. փետրե փոքր ավելներ. փոշի մաքրելու լաթեր. ոչ գործվածքային թափանցիկ կվարցային ապակեթելք. ապակեթելք, բացառությամբ մեկուսացման կամ գործվածքի համար օգտագործվողների. արձանիկներ ճենապակուց, խեցեղենից, հախճապակուց, թրծակավից կամ ապակուց. թելեր ապակե թելքից, բացառությամբ մանածագործականի. ոչ էլեկտրական

սրճամաններ. թեյաքամիչներ. սրվակներ. ձեռնոցներ տնային տնտեսության համար. զարեջրի կափարիչով գավաթներ. սպասք բուսական յուղի և քացախի համար. ձեռնոցներ ողորկման համար. մարիչներ մոմերի համար. մանկական դյուրակիր տաշտակներ. վանդակ ներսենյակային կենդանիների համար. լաթեր հատակ լվանալու համար. սպասք լվանալու խոզանակներ. տերարիումներ սենյակային պայմաններում բույսեր աճեցնելու համար. զուգարանային արկղեր ընտանի կենդանիների համար. սիլիկահող (մասնակի մշակված) բացառությամբ շինարարականի. վաֆլե կաղապարներ (ոչ էլեկտրական). հացամաններ. փայտիկներ ուտելիս օգտագործելու համար. վուշի քոլքեր (խծուծներ) մաքրելու համար. լվացքասեղմակներ. ձողիկներ կոկտեյլների համար. տոպրակներ հրուշակեղենը զարդարելու համար. դանակներ թխվածքներ կտրելու համար (խոհանոցային պարագաներ). տուփեր թխվածքների համար. թղթե կամ պլաստմասսայե բաժակներ. բաժակներ ըմպելիքների համար. ատամի թելեր. ձեռնոցներ այգեգործական-բանջարաբուծական աշխատանքների համար. տաք ուտեստների ոչ էլեկտրական փոքր կաթսաներ. իզոթերմիկ (հավասարաջերմ) պարկեր. պտտվող սկուտեղներ (խոհանոցային պարագաներ). տուփեր նախաճաշի համար. գդալներ խառնելու համար (խոհանոցի սպասք). արիշտա պատրաստելու մեքենաներ (ձեռքի գործիքներ). դանակներ խմորի համար. օդաթողման հարմարանքներ. խոհանոցային փոքրիկ թիակներ. հղկանյութով սպունգներ կաշին մաքրելու համար. սխտորքամիչներ (խոհանոցային սպասք). միանգամյա օգտագործման ափսեներ. օղակաձև և ձողաձև կախիչներ սրբիչների համար. զուգարանի թղթի բռնիչներ. սենյակային ակվարիումներ. սենյակային ակվարիումների կափարիչներ. սենյակային տերարիումներ (վիվարիումներ). քամվող հատակամաքրիչներ. զամբյուղներ թղթերի համար. արկղեր բույսերի համար. տակնոցներ. ճանճորսիչներ. մոմ պատրաստելու անոթներ. ոչ էլեկտրական շոգեկաթսաներ սննդի համար. դիմահարդարման սպունգներ. խոհանոցային ոչ էլեկտրական ջարդիչներ. բռնիչներ (խոհանոցային). խոհանոցային

խոզանակներ. խոհարարական տանձածև սրսկիչներ. ավտոմեքենան լվանալու ձեռնոցներ. դիմահարդարման վրձիններ. դույլեր հատակամաքրիչը քամելու համար. լոշիկներ (տորտիլա) պատրաստելու ոչ էլեկտրական խոհանոցային ճնշագործիքներ. դահուկները մոմով փայլեցնելու խոզանակներ. թարթիչների խոզանակներ. կենցաղային, ոչ էլեկտրական զատիչներ ձվի համար. ոտքերի մատների բաժանիչներ ոտնահարդարման համար. էլեկտրական հոսանքին միացող դիֆուզորներ մոծակներին վանելու համար. սառեցնող տոպրակներ սննդամթերքը և ըմպելիքները սառեցնելու համար. բազմակի օգտագործման սառցե գնդիկներ. սեղանի վրայի ոչ թղթե և ոչ մանածագործվածքից տակդիրներ. սեղանի սպասքի տակ դրվող ոչ թղթե և ոչ մանածագործվածքից անձեռոցիկներ. կախովի պիտակներ գրաֆինների համար. գինու օդավորիչներ (աերատորներ). ատամի էլեկտրական խոզանակների գլխիկներ. դրամատուփեր. էլեկտրական կամ ոչ էլեկտրական սարքեր հագուստի խավամազիկ գնդիկները հեռացնելու համար. լաթեր ողորկման, փայլեցման համար. խոզաստև խոզանակներ պատրաստելու համար. ձիու մազ խոզանակներ պատրաստելու համար. ունելի սառույցի համար. ունելիներ աղցանի համար. սպասքի շերեփներ. խոհանոցային վարսանգներ. խոհանոցային հավանգներ. պաղպաղակի գդալներ. ընկույզի կտորիչներ. շաքարի ունելիներ. ցախավելների բռնակներ. գինու շերեփներ. մանկական փչովի լոզարաններ. մանկական լոզարանների հենարաններ. թեյի կապոցների բռնիչներ. տորթի ձևավորման գործիքների ծայրեր և խողովակներ. սպիտակեղենի հովանոցաձև չորանոցներ. խոհանոցային ցանցեր, բացառությամբ միկրոալիքային վառարանների համար նախատեսվածների.

դաս 24. բարձր ջերմաստիճանում կաչող կաչուն գործվածքներ. անգազանցիկ գործվածքներ օդապարիկների համար. կենդանիների կաշին նմանակող գործվածքներ. պաստառապատման գործվածքներ կահույքի համար. լողանալու սպիտակեղեն (բացառությամբ հագուստի). բաններներ մանածագործվածքից կամ պլաստմասսայից.

բիլլարդի մահուդ. գործվածքներ. մարմաշ (գործվածք). մոմլաթ. դիպակ. մանածագործական նյութեր. կտավ. հենք (կանվա) ասեղնագործության կամ ջուլիակագործության համար. քաթան (կտոր). գործվածքներ կանեփաթելից. կտավ (քաթան) կանեփաթելից. աստառներ բոլորազլխարկների համար. գործվածքներ կոշիկների տակդիրների համար. գործվածքներ կոշիկների համար. սեղանի ոչ թղթե նեղ սփռոցիկներ. շևիոտ (կտոր). մոմլաթե սփռոցներ. թավիշ. թաղիք. բամբակե գործվածքներ. անկողնու ծածկոցներ. ներքնակերեսներ. խտակտավ (վուշե գործվածք). անկողնու թղթե ծածկոցներ. սփռոցներ, բացառությամբ թղթից պատրաստվածների. ճամփորդական ծածկոցաշալեր. կրեպ (նոսր գործվածք). կրեպոն. կամկայե (նախշավոր) գործվածքներ. սպիտակեղենի գործվածքներ. գործվածքներ աստառի համար. սավաններ. պատանքներ. մանածագործվածքից կամ պլաստմասսայից գունազարդ դրոշակներ. նախշավոր կտոր ուղեգորգերի (ուղեխաթերի) համար. աղվափետուրից վերմակներ, ծածկոցներ. ձգուն (էլաստիկ) գործվածքներ. վարագույրների կապեր մանածագործվածքից. ապակե սպասքը սրբելու անձեռոցիկներ (սրբիչներ). նախշավոր գործվածքներ ասեղնագործության համար. ֆլանել. բայկա (խավոտ գործվածք). բամբակե գործվածքներ պանրի փաթաթվածքի համար. բումազե. մարմին վլանալու թաթմաններ. գազե գործվածքներ (շղարշ). ռետինապատված կտավ (բացառությամբ գրասենյակային նպատակների համար օգտագործվողների). մազե գործվածք (պարկագործվածք). պատյաններ կահույքի համար. մետաքսե գործվածքներ տպագրական շաբլոնների (ձևանմուշների) համար. դաջովի չթե գործվածքներ. ջերսի (գործվածք). ջուլթե գործվածքներ. բրդե գործվածքներ. վուշե գործվածքներ. անկողնու սպիտակեղեն. սպիտակեղեն նախշավոր կտավից. սեղանի սպիտակեղեն, բացառությամբ թղթից պատրաստվածի. սպիտակեղեն տնային տնտեսության համար. սրբիչներ մանածագործվածքից. մետաքսե գործվածք «մարաբու». խտակտավ ներքնակների համար.

պլաստմասսայե ծածկոցներ կահույքի համար. սեղանի անձեռոցիկներ մանածագործվածքից. մոլեսկին (գործվածք). թաշկինակներ մանածագործվածքից. հակամոծակային ցանցեր. բարձերեսներ. պլաստմասսայե նյութեր (գործվածքների փոխարինիչներ). ծանր վարագույրներ. գործվածքներ ռամիի (ճենականեփի) թելքից. գործվածքներ արհեստական մետաքսից. վարագույրներ մանածագործվածքից կամ պլաստմասսայից. կոսմետիկական անձեռոցիկներ մանածագործվածքից. մետաքսե գործվածքներ. շղարշ. գործվածքներ սպանեախոտից. տաֆտա (նրբադիպակ) (գործվածք). տրիկոտաժի գործվածքներ. շղարշե վարագույրներ. զեֆիր (գործվածք). չիթ. մանածագործվածքից ամանատակեր. սեղանի մանածագործվածքից տակդիրներ. մանածագործական ոչ գործվածքային նյութեր. ներդրակներ քնապարկերի համար. մանածագործվածքից անձեռոցիկներ գրիմը մաքրելու համար. պիտակներ մանածագործական նյութերից. մանածագործական երեսպատման նյութեր պատերի համար. մանածագործական գործվածքներ ապակեթելքից. մանածագործական նյութեր գտելու համար. գրամեքենաների ծածկոցներ մանածագործվածքից. գործվածքներ թավաթելից. պատյաններ բարձերի համար. սպասքի տակ դրվող մանածագործվածքից դրոցներ. վերմակներ, ծածկոցներ. բազմոցի բարձերի ծածկոցներ. նյութեր մանածագործվածքի համար. մանածագործական նյութեր կահույք պաստառապատելու համար. գործվածքից պատյաններ զուգարանակոնքերի կափարիչների համար. ցնցուղարանի վարագույրներ մանածագործվածքից կամ պլաստմասսայից. գործվածքից տակաշորեր մանկիկների համար, գործվածքից խանձարուրներ մանկիկների համար. վերմակներ տնային կենդանիների համար. քնապարկեր նորածինների համար. ծրարներ նորածինների համար. քնապարկեր. մահճակալի ժանյակերիզներ. մանկական մահճակալների բամպերներ (անկողնային սիպտակեղեն). մուսլինի գործվածք.

դաս 25. կոշիկի սահելը խոչընդոտող հարմարանքներ. հագուստ ավտոմոբիլիստների համար. կոշիկ. բաղնիքի սանդալներ. բաղնիքի հողաթափներ. գուլպաներ (երկար). քրտինք կլանող երկար գուլպաներ. գուլպաների կրկնակրունկներ. բերետներ. բլուզներ. բռաներ (մորթե վզպատներ՝ գործետներ). գլխարկներ, գրակներ. տրիկոտաժեղեն. երկարաճիտ կոշիկներ. կիսակոշիկներ. կոշկաքթեր (կոշիկների մասեր). քրտնակալներ. տաքատակալներ. քուղերով կիսակոշիկներ. հագուստի օձիքներ. կաշնեններ. լիֆեր. բռնցքամարտիկների վարտիքներ. թասակներ (գլխարկ). իրանակալներ (կանացի ներքնազգեստ). ներքնազգեստ. գլխանոցներ (հագուստ). բոլորագլխարկների շրջանակներ (հենք). հովարներ գլխարկների համար. գոտիներ (հագուստ). շալեր. խալաթներ. սվիտերներ, պուլովերներ. շուրջառներ (եկեղեցական զգեստ). կարճագուլպաներ. կապեր կարճագուլպաների համար. կախակապեր. կապեր երկար գուլպաների համար. կոշիկների ճուղեր. միջատակեր. շապիկներ (բլուզներ). պլաստրոններ. կրծքակալներ. հագուստ. բոլորագլխարկներ. գլխարկներ. մետաղե եզրակ կոշիկների համար. մորթիներ (հագուստ). հանովի օձիքներ. զուգագուլպաներ. կոմբինեզոններ ջրային դահուկների համար. կոմբինեզոններ (հագուստ). քրտինք ներծծող ներքնազգեստ. առանց քուղերի սեղմիրաններ (գրացիաներ). կոստյումներ. պատրաստի հագուստ. մանկական վարտիքներ (ներքնազգեստ). ականջակալներ (հագուստ). փողկապներ. կոշկերեսներ. զանգապաններ. բրիջիններ. տաքատներ. հագուստ հեծանվորդների համար. վերնազգեստ. ձեռնոցներ (հագուստ). պատրաստի աստառներ (հագուստի տարրեր). վզպատներ. շարֆեր. տրիկոտաժե հագուստ. ներդիրներ շապիկների համար. էսպադրիլներ. մորթե թիկնոցներ. բուստեր (ֆուտբոլային). ցիլինդրներ. գաբարդիներ (հագուստ). սեղմիրաններ (ներքնազգեստ). գոտիներ (ներքնազգեստ). կրկնակոշիկներ. բաճկոնակներ. փողքաժապավեններ. գլխաշոր, որը ծածկում է պարանոցը և ուսերը. մարմնամարզական կոշիկներ. մանտո. անջրանցիկ հագուստ. տնապաններ

(գամաշներ՝ տաք գուլպաներ կոճերից մինչև ծնկները). հագուստ ջերսիից. շրջազգեստներ. նորածնի օժիտ (հագուստ). շքազգեստներ (սպասավորների). սպորտային տրիկոտաժեղեն. բազկապատներ. գոգնոցներ (հագուստ). մուֆտաներ (հագուստ). օրարի (եկեղեցական հագուստ). թաթմաններ. խույրեր (եկեղեցական գլխարկ). տնային կոշիկներ. կնգուղով վերարկու (թիկնոցներ). մուշտակներ. լողափի զգեստներ. լողափի կոշիկ. գրպաններ հագուստի համար. պիժամաներ. զգեստներ. սաբոներ (կոշիկ). սանդալներ. կիսավարտիքներ. կրծկալներ. վերարկուներ. կոշիկների կրնկատակեր. պատմունճաններ (պարեգոտներ). ռանտեր կոշիկների համար. համազգեստ. բրոյա բաճկոններ (հագուստ). բաճկոններ (հագուստ). թղթե հագուստ. քողեր (հագուստ). լողագլխարկներ. լողավարտիքներ. լողազգեստներ. բաղնիքի խալաթներ. մանկական կրծկալներ, բացառությամբ թղթից պատրաստվածների. ներբաններ. կոշիկներ. կրունկներ. սպորտային կոշիկներ. ոչ էլեկտրական մուֆտաներ ոտքերի համար. սեպեր բուստերի համար. սպորտային կիսակոշիկներ. գլխակապեր (հագուստ). գլխանոցով բաճկոն. տակի շրջազգեստներ. դահուկների կիսակոշիկներ. կանացի ներքնաշապիկներ (կոմբինացիա). բողի (կանացի ներքնազգեստ). բանդանաներ (պարանոցի թաշկինակներ). հագուստ մարմնամարզիկների համար. հագուստ արհեստական կաշվից. կաշվե հագուստ. թիկնոցներ. դիմակահանդեսի կոստյումներ. սարիներ. կարճաթև (T-աձև) մայկաներ. չալմաններ. ժապավենակապ փողկապներ լայն եզրերով. ջրցողի գլխարկներ. ձկնորսական բաճկոններ. գոտի-քսակներ (հագուստ). կրծքի գրպանի թաշկինակներ. թղթե գրակներ (հագուստ). դիմակներ քնելու համար. կիսատաքատաձև շրջազգեստներ. պոնչոներ. սարոնգներ. դահուկորդների ձեռնոցներ. լեգինսներ (շալվար). սարաֆաններ. հովարով գլխարկներ. կիսատաքատներ (ներքնազգեստ). սպորտային մայկաներ. կաճյակներ (թաղիքե ոտնաման). ժամաշապիկներ. մինչև կոճերը հասնող կոշիկներ. քրտինք ներծծող կարճագուլպաներ. վարսավիրական թիկնոց. կարատեի համազգեստ. ճյուղոյի համազգեստ.

մարմնամարզական կիպ նստող զգեստ. կիմոնո. թևքերով մանկական կրծկալներ, բացառությամբ թղթից պատրաստվածների.

դաս 26. ճարմանդներ կոշիկների համար. ասեղներ. ասեղներ կոշկակարության համար. ասեղներ կարի համար. ասեղներ բրդի սանրագլից մեքենաների համար. ասեղներ կազմարարական աշխատանքների համար. ասեղներ լցակարելու համար. ասեղներ թամբագործական աշխատանքների համար. հյուսելու շյուղեր. ճարմանդներ հագուստի համար. ջայլամի փետուրներ (հագուստի պարագաներ). կետի բեղից շերտիկներ իրանակալների համար. մազակապեր. դնովի մորուքներ. սեղմիչներ մազերի համար. զարդարանքներ գլխարկների համար. գործված, հյուսված կամ ոլորված իրեր հարդարման, վերջնամշակման և զարդարման համար. տրեզ. գնդեր լցակարի համար. կոճակներ. սևեռակ – ճարմանդներ. ապարանջան-բռնիչներ հագուստի թևքերը վեր բարձրացնելու համար. թևկապեր. ճարմանդներ տաբատակալների համար. մետաղազարդեր (հագուստի պարագաներ). ասեղնագործած իրեր. ճարմանդներ գոտիների համար. սպիտակեղենի թվային կամ տառային դրոշմներ. կեռիկներ կոշիկների համար. քուղեր կոշիկների համար. զարդեր կոշկեղենի համար. կոշիկների մերակներ. թավաթել (շքերիզային իրեր). դեկորատիվ իրեր մազերի համար. ծամկալներ մազերը գանգրացնելու համար. հերակալներ. ծամկալներ. ցանցեր մազերի համար. դնովի մազեր. հյուսեր մազերից. սպիտակեղենի թվային դրոշմներ. օձիքները կոշտացնող տարրեր. քուղեր հագուստի համար. ճարմանդներ իրանակալների համար. տուփեր կարի պարագաների համար. մատնոցներ. կեռիկներ ասեղնագործության համար. կեռիկներ (արդուզարդի իրեր). կայծակ – ճարմանդներ. բարձիկներ գնդասեղների համար. կեղծ եզրաշերտեր. ժաներիզներ (ասեղնագործ). մաքրքներ ձկնորսական ցանցերի պատրաստման համար. արհեստական ծաղիկներ. ծոպեր. արհեստական մրգեր. հյուսքի տեսքով զարդարանքներ. ծոպեր (արդուզարդի առարկաներ). զարդեր հագուստի համար. արհեստական դրասանգներ. ժաբոներ (ժանյակավոր իրեր). բրդե քուղեր. շքերիզային

իրեր. սպիտակեղենի տառային դրոշմներ. արդուզարդի ապրանքներ, բացառությամբ թելերի. փայլազարդեր հագուստի համար. դնովի բեղեր. մերակներ հագուստի համար. թռչունների փետուրներ (հագուստի պարագաներ). շքերիզային ժապավեններ. փայլազարդեր հագուստի համար. բարձիկներ ասեղների համար. կեղծամներ. ատամնածև ժանյակներ. տաքացնելու միջոցով կաչող (սոսնձվող) կարկատաններ մանածագործական իրերի վերանորոգման համար. փետուրներ (հագուստի պարագաներ). փուփուկներ. բոլորածալեր կանացի հագուստի համար. վարդակապեր (շքերիզային ժապավեններ). ծալազարդեր. կայծակ – ճարմանդներ պայուսակների համար. ճարմանդներ կոշիկների համար. արհեստական մազափնջեր. մախաթներ, բզեր (դերձակային). ասեղնատուփեր. ասեղնակալիչներ. արծաթով ասեղնագործած իրեր. ոսկով ասեղնագործված իրեր. ձգուն ժապավեններ. ժապավենաթելեր վերջնամշակման համար. ճարմանդներ (հագուստի պարագաներ). կեռիկներ իրանակալների համար. պսակներ արհեստական ծաղիկներից. գնդասեղներ, բացառությամբ ոսկերչական իրերի և բիժուտերիայի. տարբերանշաններ, ոչ ազնիվ մետաղներից. տաքացնելու միջոցով կաչող (սոսնձվող) դեկորատիվ և մանածագործական իրեր (արդուզարդի ապրանքներ). համարանշաններ սպորտային մրցումների մասնակիցների համար. կոճակ-խորհրդանշաններ. օղակապեր մազերի համար. գլխարկներ մազերը ներկելու համար. կաչուկ – ճարմանդներ. շքանշանի ժապավեններ. ուսաբարձիկներ հագուստի համար. սեղմիչներ հեծանվորդների տաբատների համար. ժապավեններ վարագույրների համար. խոպոպաթղթեր. կեռիկներ գորգերի համար. ուլունքներ, բացառությամբ ոսկերչական իրերի համար օգտագործվողների. ասեղնագործական կամ բրդե թելերը փաթաթելու համար կոճեր (բացի մեքենայի մասերից). շինյուններ. մարդու մազեր. մազերը գանգրացնելու էլեկտրական և ոչ էլեկտրական հարմարանքներ, բացի ձեռքի գործիքներից. ապլիկացիա (արդուզարդի առարկաներ). արհեստական բույսեր, բացառությամբ տոնածառերի. հավաքակազմեր կարի համար. միջատաբանական գնդասեղներ.

ասեղնագործական ասեղներ. հուռույթներ (կախազարդեր), բացի թանկարժեք իրերի, բանալիների օղակների կամ շղթաների համար նախատեսվածներից. ասեղթելիչներ. Սուրբ ծննդյան արհեստական դրասանգեր. Սուրբ ծննդյան արհեստական դրասանգներ լույսերով. Սուրբ ծննդյան արհեստական պսակներ. Սուրբ ծննդյան արհեստական պսակներ լույսերով. գլխարկի ժապավեններ. մազերի ժապավեններ. ոչ թղթյա ժապավեններ և ժապավենակապեր նվերները փաթեթավորելու համար. արդուզարդի ապրանքների ժապավենակապեր.

դաս 27. գորգեր լրգասենյակների համար. պատվածքներ հատակների համար. արհեստական սիգամարգեր. մարմնամարզական փոռոցներ. խսիրներ. պաստառներ. դռան առաջի ուղեգորգեր ոտքերը մաքրելու համար. եղեգից պատրաստված խսիրներ. գորգեր ավտոմեքենաների համար. գորգեր. սահելը խոչընդոտող գորգեր. երեսպատման կամ պաստառապատման ոչ մանածագործական նյութեր, ոչ մանածագործական գորգեր (պատի պաստառներ). լինօլեում. հարթակներ գորգածակոյթների համար. հատակի վինիլային պատվածքներ. հյուսված պարանից փսիաթներ դահուկային լեռնալանջերի համար. մանածագործական պաստառներ. հատակի հրակայուն գորգեր բուխարու և խորովածի մանղալների համար. գորգեր յոգայով զբաղվելու համար.

դաս 28. խցիկներ խաղազնդակների համար. ձկնորսության արհեստական խայծեր. հրապատիճներ խաղալիք ատրճանակների համար. խաղալիքներ ընտանի կենդանիների համար. օղակներով խաղեր. Նոր տարվա արհեստական տոնածառեր. աղեղներ նետածգոյթյան համար. պարագաներ աղեղից արձակելու համար. դահուկների եզրակներ. ճոճեր. խաղազնդակներ. փչովի խաղազնդակներ. բիլյարդի սեղանների կողեզրերի պահպանակներ. ճոճածիեր (խաղալիքներ). ձեռնոցներ հարվածով նետելու համար (խաղի պարագաներ). ձձակներով շշեր տիկնիկների համար. հեծանվային վարժասարքեր. բիլյարդի խաղազնդեր. կավիճ բիլյարդի խաղածողերի (կիլերի) համար. հարմարանքներ բիլյարդ խաղալիս չափանշելու համար. խաղափայտեր. փոքր գնդակներ

խաղերի համար. խաղալիքներ. կառուցելու խորանարդիկներ (խաղալիքներ). սահնակներ բոբսլեյի համար. Սուրբ ծննդյան հրթիռներ (երեկոյթների անակնկալներ). կիսակոշիկներ, դրանց ամրացված չմուշկներով. մոմակալներ Նոր տարվա տոնածառերի համար. խաղազնդեր. սարքեր և սարքավորումներ բոուլինգի համար. բոնցքամարտի ձեռնոցներ. կենդանիների աղիքներից լարեր ձեռնաթիակների (ռակետների) համար. մականներ. ձկնորսական կարթեր. օդապարուկներ. կարժառներ օդապարուկների համար, հարմարանքներ օդապարուկների պարանները փաթաթելու համար. թիրախներ. գանգակներ Նոր տարվա եղևնիների համար. խաղահաշվի նիշեր (ժետոններ) խաղերի համար. խաղային կոնստրուկտորներ. լարեր ձեռնաթիակների (ռակետների) համար. սպորտային մարզասարքեր. ուժային մարզասարքեր. մանր զարդարանքներ երեկոյթների համար (ուշադրության նշաններ). վահանակներ (սպորտային ապրանքներ). պայուսակներ կրիկետի համար. հոկեյի մականներ. շաշկի (խաղ). խաղազառեր. էքսպանդերներ (վարժասարքեր). սպորտային սկավառակներ. դոմինո (խաղ). շախմատ. շախմատի տախտակներ. շաշկու տախտակներ. խաղալիք ատրճանակներ. անվակներ հեծանվամարզասարքերի համար. ձկնորսական կոթավոր ուղկաններ. անիճներով կամ առանց անիճների պայուսակներ գոլֆի մականների համար. անակնկալներով խաղեր խաղարկումների համար. սպորտային ցանցեր. թենիսի ցանցեր. դահուկակապեր. տեգեր. ձկնորսական լողաններ. սեղանի ֆուտբոլ. սպորտային որսատեգային հրացաններ. ձեռնոցներ խաղերի համար. տարողություններ խաղազառերի համար, բաժակներ խաղազառերի համար. սպորտային սարքեր ծանր ատլետիկայում մարզվելու համար. ձկնորսական կեռիկներ. չխչխկաններ (խաղալիքներ). տնային խաղեր. խաղեր. ցուցադրավահանակներ թոչող թիրախների վրա կրակելու համար. ձեռնաթիակներ (ռակետներ). խայծեր որսորդության կամ ձկնորսության համար. ձկնորսական սարքեր. ձկնորսական կարթաթելեր. մահճակալներ տիկնիկների համար. տնակներ տիկնիկների

համար. խամաճիկներ. տիկնիկներ. թատերական դիմակներ. դիմակահանդեսային դիմակներ. տրանսպորտային նմուշների փոքրամասշտաբ մոդելներ. ձկնորսական կոճեր. լողաթաթեր. ձկնորսական թարփիկներ (ձկնորսական թակարդներ). լողավազաններ (խաղային և սպորտային իրեր). արհեստական ձյուն Նոր տարվա եղևնիների համար. նետելու սպորտային հարմարանքներ. անվավոր չմուշկներ. չմուշկներ. փոկի կաշի (դահուկների հենամակերևույթների համար). կավե աղունիկներ (թիրախներ), կավե ափսեներ (թիրախներ). սերֆինգի տախտակներ. տիկնիկների հագուստ. տիկնիկների սենյակներ. սարքեր աճապարարության ցուցադրման համար. կեզլի (խաղ). ձկնորսական կարթաթելեր կենդանիների աղիքներից. պատվածքներ դահուկների հենամակերևույթների համար. դահուկներ. սեղանի թենիսի սեղաններ. հոլեր (խաղալիքներ). սահնակներ (սպորտային ապրանքներ). տրիկտրակ, նարդի. ինքնագլորներ (խաղալիքներ). փետրագնդակներ բադմինտոնի համար. օդաճնշական խաղալիք ատրճանակներ. հրապատիճներ (խաղալիքներ). զարդարանքներ Նոր տարվա տոնաճառերի համար, բացառությամբ էլեկտրական լամպերի, մոմերի և հրուշակեղենի. տակդիրներ Նոր տարվա եղևնիների համար. բիլյարդի խաղափայտեր (կիյեր). բիլյարդի խաղաձողերի (կիյերի) ծայրապանակներ. բիլյարդի սեղաններ. բիլյարդի սեղաններ կանխավճարով աշխատող ավտոմատներով. դահուկներ սերֆինգի համար. առագաստավոր տախտակներ սերֆինգի համար. դելտապլաններ. սարքեր խաղերի համար. մարմնամարզական հարմարանքներ. սուսերամարտի զենքեր. սուսերամարտի դիմակներ. սուսերամարտի ձեռնոցներ. բեյսբոլի ձեռնոցներ. լեռնագնացական հանդերձանք. արմնկակալներ (սպորտային ապրանքներ). ծնկակալներ (սպորտային ապրանքներ). շարժական մասերով խաղալիքներ. պարապլաններ. պաշտպանիչ միջադիրներ (սպորտային հանդերձանքի տարրեր). անվավոր տախտակներ սահելու համար. տոբոգաններ (խաղալիքներ). զսպանակվող տախտակներ (սպորտային պարագաներ). թավշե արջուկներ. ջրային դահուկներ. գուլֆի ձեռնոցներ.

խայծին դիպչելու, վերցնելու ազդանշանիչներ (ձկնորսական պարագաներ). խայծը բռնելու տվիչներ (ձկնորսական պարագաներ). սեղանի խաղեր. տոնավաճառային կարուսելներ. թռչող սկավառակներ (խաղալիքներ). պայտեր խաղերի համար. մահջոնգ. թավշյա խաղալիքներ. հարմարանքներ օճառի պղպջակներ բաց թողնելու համար (խաղալիքներ). ավտոմեքենաներ (խաղալիքներ), տրանսպորտային միջոցներ (խաղալիքներ). մականամարզության մահակներ. թիթեռնացանցեր. հատուկ պատյաններ դահուկների և սերֆինգի տախտակների համար. փոկեր առագաստով տախտակների համար. գլուխկտրոուկներ, կազմված պատկերներ կազմող տարրերի հավաքածուից (փազլներ). կայմեր առագաստով տախտակների համար. ներկափոշեցիրներ (սպորտային պարագաներ), ներկագնդակով խաղի համար զենք (սպորտային պարագաներ). ներկագնդակներով խաղի գնդիկներ (ներկագնդակներով խաղի փամփուշտներ) (սպորտային ապրանքներ). փոկեր սերֆինգի տախտակների համար. սարքեր թենիսի գնդակներ նետելու համար. մեկնարկի բլոկներ սպորտի համար. գնդեր ձյան փաթիլներով. փոկեր ծանր առլետիկայով պարապողների համար (սպորտային ապրանքներ). բողիբորդներ, բինգոյի քարտեր. հարմարանքներ հողի գնդերը տեղը դնելու համար (գուլֆի պարագաներ). հրապուրաշվիկներ որսի համար. ռուլետկաների (պտուտախաղերի) անիվներ. միասահուկավոր անվավոր չմուշկներ. պինատներ. կախովի տանձիկներ. ռադիոկառավարվող խաղալիք մեքենաներ. մարզիկների կողմից օգտագործվող բևեկնախեժ. ձյունամուճակներ. պարսատիկներ (սպորտային ապրանքներ). կանխավճարով աշխատող խաղային ավտոմատներ. գեղադիտակներ. խաղաթղթեր. կոնֆետիներ. էլեկտրոնային թիրախներ. հոտավետ խայծեր որսորդության և ձկնորսության համար. կամուֆլյաժային էկրաններ (սպորտային ապրանքներ). սպորտային ձգող կիսավարտիքներ (սպորտային ապրանքներ). սնոուբորդներ. փոքրամասշտաբ հավաքովի մոդելներ (խաղալիքներ). պաչինկոներ. ժումար (լեռնագնացական հանդերձանք). խաղային ավտոմատներ մոլեխաղերի համար.

սլոտ-մեքենաներ (խաղային ավտոմատներ). տոնական թղթե գլխարկներ. պահող տախտակներ լողի համար. խաղահաշվի նիշեր մոլախաղերի համար. ջնջվող, քերվող շերտով վիճակահանության տոմսեր, սքրեչ-քարտեր վիճակահանության համար. փափուկ խաղալիքներ. ցատկահարթակներ (բատուտներ). ձողեր ցատկելու համար. թևակապեր լողի համար. լողի գոտիներ. լողի բաճկոնակներ. ավտոմատներ տեսախաղերի համար. հեղուկաբյուրեղային էկրաններով դյուրակիր խաղեր. արկաղային ավտոմատներ տեսախաղերի համար. խաղերի կոնսոլների կառավարման վահանակներ. մոդելներ (խաղալիքներ), մանրակերտներ (խաղալիքներ). խաղալիք պատկերաքանդակներ. մեքենաներ գնդակներ նետելու համար. մարմնամարզական մարզագնդեր. դիմակներ (խաղալիքներ). մատրյոշկա տիկնիկներ. խաղերի կառավարման վահանակներ. պայուսակ-սայլակներ գոլֆի համար. սերֆինգի թիավարելու տախտակներ. օդային մոդելների թռիչքի հոլակներ և կայունարարներ. ջոյստիկներ տեսախաղերի համար. խաղային կոնսոլների էկրանների պաշտպանիչ ժապավեններ. դրոններ (խաղալիքներ). խաղալիք ռոբոտներ. խաղագնդակների օդամղման պոմպերի ասեղներ. պոմպեր հատուկ հարմարեցված խաղագնդակների համար. մանկիկների ֆիզիկական զարգացման համար նախատեսված գորգեր. թավշյա խաղալիքներ հարմար ծածկոցով. եռանիվ խաղալիք հեծանիվներ մանուկների համար. կոսմետիկական միջոցներ նմանակող խաղալիքներ. լողավազանի փչովի լողաններ. գեղարվեստական մարմնամարզության ժապավեններ. շրխկաններ երեկույթների համար. խաղալիք ծեփոններ ծեփակերտման համար. խաղալիք խմորազանգված. շարժական խաղեր և խաղալիքներ, որոնք ներառում են հեռահաղորդակցության գործառույթներ.

դաս 29. սննդային սպիտակուցներ. ջրիմուռների սննդային լուծամզուքներ (էքստրակտներ). դոնդող. սննդային ճարպեր. անկենդան անձրուկներ (անչոուս). գետնընկույզի յուղ. կարագ. կակաոյի սննդային յուղ. կոկոսի յուղ (կարագ). սերուցքային կրեմ. ձվի սպիտակուց. արյունախառն

երշիկ. արգանակներ. բաղադրություններ արգանակ պատրաստելու համար. խավիար. պահածոյացված մրգեր. երշիկեղեն. կարտոֆիլի չիպսեր. թթու կաղամբ. չորացրած կոկոսի ընկույզներ. կանճրակի սննդային յուղ. արգանակի խտածոներ. մուրաբաներ. սառեցրած մրգեր. ապուրներ. չամիչ. մանր վարունգ (թթու դրած). պահածոյացված բանջարեղեն. ջերմային մշակման ենթարկված բանջարեղեն. չորացրած բանջարեղեն. սննդային յուղ. սերուցք (կաթնամթերք). պանիրներ. շաքարած մրգեր. կրոկետներ. անկենդան խեցգետնանմաններ. խուրմա. կաթ. անկենդան խեցգետնիներ. ձկան սուկի. շրդանային մակարոններ. ջերմային մշակման ենթարկված մրգեր. մրգային դոնդող. պտղամիս. միս. անկենդան ձուկ. սննդային դոնդող. մսային դոնդող. որսամիս. կոճապղպեղի մուրաբա. պահածոյացված սոյայի հատիկներ սննդի համար. ճարպանյութեր սննդային ճարպեր պատրաստելու համար. յուղային խառնուրդներ բուտերբրոդների համար. անկենդան ծովատառեխ. օմարներ (անկենդան). եգիպտացորենի սննդային յուղ. սննդային յուղ արմավենու կորիզից. քնջութի սննդային յուղ. անկենդան ոստրեններ. ձկան սննդային սոսիսձ. խոզապուխտ. ձվի դեղնուց. յոգուրտ. բանջարեղենի ապուրներ. բանջարեղենի հյութեր սնունդ պատրաստելու համար. մսային լուծամզուքներ (էքստրակտներ). կեֆիր (կաթնային ըմպելիք). կուլմիս (կաթնային ըմպելիք). կաթի գերակշռությամբ կաթնային ըմպելիքներ. կաթնային շիճուկ. կաթնամթերք. լանգուստներ (անկենդան). բեկոն. պահածոյացված ոսպ. մարգարին. մարմելադ (բացի հրուշակեղենից). սննդային ոսկրածուծ. միդիաներ (խեցեմորթներ) անկենդան. կակղամորթներ անկենդան. արմավենու սննդային յուղ. մշակված ընկույզներ. ձվեր. ձվի փոշի. լյարդի պաշտետներ. պահածոյացված սոխ. պահածոյացված ձիթապտուղ. զեյթունի սննդային յուղ. սննդային ոսկրայուղ. պեկտիններ խոհարարական նպատակների համար. մանրաթթու. պահածոյացված սիսեռ. նրբերշիկ. աղը դրած միս. բաղադրություններ ապուրներ պատրաստելու համար. տոմատի խյուս. բանջարեղենային աղցաններ. խոզի սննդային ճարպ. մրգային

աղցաններ. անկենդան սարդինա ձուկ. սաղմոն(անկենդան). կենդանական սննդային ճարպեր. թյուննոս (անկենդան). տոմատի հյութ սնունդ. պատրաստելու համար. արևածաղկի սննդային յուղ. ենթամթերքներ. պահածոյացված գետնասնկեր. ընտանի թռչուն (անկենդան). մրգակեղև. ալգինատներ խոհարարական նպատակների համար. ծեծած նուշ. մշակված գետնընկույզ. պահածոյացված սնկեր. կոկոսի յուղ. կոկոսի հեղուկ սննդային յուղ. պահածոյացված լոբազգիներ. լյարդ. ձկան հիմքով սննդամթերք. մրգային չիպսեր. խխունջներ (անկենդան). սպիրտի մեջ պահածոյացված մրգեր. սննդի համար պատրաստված ծաղկափոշի. սղոցածն ծովամորեխներ (անկենդան). պահածոյացված ձուկ. պահածոյացված միս. մանր ծովախեցգետիններ (անկենդան). խխունջի ձվեր. սոյայի շոռ. հարած սերուցք. խոզի միս. ուտելի թռչնի բներ. ձկան պահածոներ. ձկան ալյուր սննդի մեջ օգտագործելու համար. մրգային պահածոներ. մսի պահածոներ. կարտոֆիլի յուղաբլիթներ. աղը դրած ձուկ. անկենդան տրեպանզներ (ծովային վարունգ), անկենդան հոլոտուրիներ (ծովային վարունգ). սննդի մեջ օգտագործվող շերամի որդի թիթեռների հարսնյակներ. բանջարեղենի պահածոներ. նրբերշիկ պաքսիմատի մեջ. կարտոֆիլի փաթիլներ. խնձորի խյուս. լոռամրգի մրգանույշ. թահինի. հումուս. պահածոյացված ծովային ջրիմուռներ. թեթև նախուտեստներ մրգերի հիմքով. կաթնաշոռ. կիմչի (սննդամթերք ֆերմենտացված բանջարեղենների հիմքով). սոյայի կաթ. կաթնային կոկտեյլներ. այվար (պահածոյացված պղպեղ). արևածաղկի մշակված սերմեր. ձկան մուսեր. ոչ ալկոհոլային էգ-նոգ. բանջարեղենի մուսեր. ձկան մշակված խավիար. մշակված սերմեր. սննդի համար պատրաստված հալվե-վերա. պահածոյացված սխտոր. պրոտեինի բարձր պարունակությամբ կաթ. կտավատի սննդային յուղ. ցածր կալորիականությամբ կարտոֆիլի չիպսեր. լեցիտին խոհարարական նպատակների համար. կաթնային ֆերմենտներ խոհարարական նպատակների համար. կոմպոտներ (աղանդեր եփած մրգերից). խտացրած կաթ. թթվասեր (թթվեցրած սերուցք). արաժան (կաթնաթթվային

խմորումով մերված կաթ). մածուն (թթվեցրած կաթ). տոմատի մածուկ. դդմիկի խավիար. բադրիջանի խավիար. գետնընկույզի կաթ խոհարարական նպատակների համար. նշի կաթ խոհարարական նպատակների համար. բրնձի կաթ. պահածոյացված արտիճուկ. կաթի փոշի. յակիտորի. բուլգոգի (կորեական մսային ճաշատեսակ). շաքարապատված ընկույզներ. բուրավետացրած ընկույզներ. մշակված պնդուկ. պահածոյացված հատապտուղներ. գուակամուլե (խյուս ավոկադոյից). սոխի օղակներ. ֆալաֆել. կիտրոնի հյութ խոհարարական նպատակների համար. սառեցումով չորացրած միս. վարսակի կաթ. բանջարեղենային սերուցքներ. սառեցումով չորացրած բանջարեղեն. առաջին սառը մամլման եղանակով ստացված ձիթապտղի սննդային յուղ. գալբի (կորեական ճաշատեսակ- խորոված, տապակած միս). էակամուլե (մրջյունների ուտելի թրթուրներ). ուտելի անկենդան միջատներ. մշակված քաղցր եգիպտացորեն. ընկույզի հիմքով հացին քսվող սնունդ. կարտոֆիլի հիմքով խմորազնդիկներ. նրբերշիկներ հոթ-դոգերի համար. խմորապատ նրբերշիկներ փայտիկների վրա (կորն-դոգեր). սոյայի ձեթ սննդի համար. կաթի փոխարինիչներ. նուշի կաթ. գետնընկույզի կաթ. կոկոսի կաթ. կոկոսի կաթ խոհարարական նպատակների համար. ըմպելիքներ կոկոսի կաթի հիմքով. բրնձի կաթ խոհարարական նպատակների համար. ըմպելիքներ նուշի կաթի հիմքով. ըմպելիքներ գետնընկույզի կաթի հիմքով. բնական կամ արհեստական թաղանթներ երշիկի համար. կլիպֆիսկ (աղը դրած և չորացրած ձողաձուկ). կաթնաշոռով ալրային փքաբլիթներ. մամլած մրգային խմոր. յուբա (սոյայի ծնեբեկ). սոյայի բլիթներ. տոֆուի բլիթներ.

դաս 32. ոչ ալկոհոլային մրգային լուծամզուքներ (էքստրակտներ). գարեջուր. կոճապղպեղի գարեջուր. ածիկի գարեջուր. գարեջրի քաղցու. ոչ ալկոհոլային մրգային ըմպելիքներ. կաթնաշիճուկային հիմքով ըմպելիքներ. բաղադրություններ ըմպելիքներ պատրաստելու համար. բնահյութեր ըմպելիքներ պատրաստելու համար. մրգահյութեր. օշարակներ ըմպելիքների համար. ջրեր (ըմպելիքներ). բաղադրություններ գազավորված ջուր պատրաստելու համար. լիթիումաջուր.

հանքային ջրեր (ըմպելիքներ). զելտերյան ջուր. սեղանի ջրեր. քաղցուններ. լիմոնադներ. գայլուկի լուծամզուքներ (էքստրակտներ) գարեջուր պատրաստելու համար բանջարեղենի հյութեր (ըմպելիք). օշարակներ լիմոնադների համար. բաղադրություններ լիկյոր պատրաստելու համար. ածիկի քաղցու. խաղողի չխմորված քաղցու. օրշաղ. սոդայաջուր. շարբաթ (ըմպելիք). տոմատի հյութ (ըմպելիք). ոչ ալկոհոլային ըմպելիքներ. հաբեր գազավորված ըմպելիքներ պատրաստելու համար. փոշիներ գազավորված ըմպելիքներ պատրաստելու համար. գազավորված ջուր. սարսապարիլ (ոչ ալկոհոլային ըմպելիք). ոչ ալկոհոլային ապերիտիֆներ. ոչ ալկոհոլային կոկտեյլներ. մրգային նեկտարներ (ոչ ալկոհոլային). իզոտոնիկ ըմպելիքներ. ոչ ալկոհոլային խնձորի հյութ. կվաս (ոչ ալկոհոլային ըմպելիք). ոչ ալկոհոլային ըմպելիքներ մեղրի հիմքով. սմուզիներ (մրգերի կամ բանջարեղենների խառնուրդների հիմքով ըմպելիքներ). հալվե-վերայի հիմքով ոչ ալկոհոլային ըմպելիքներ. գարեջրի հիմքով կոկտեյլներ. սոյայի հիմքով ըմպելիքներ, բացի կաթի փոխարինիչներից. պրոտեինով հարստացված սպորտային ըմպելիքներ. բրնձի հիմքով ըմպելիքներ, բացի կաթի փոխարինիչներից. սուրճի համով ոչ ալկոհոլային ըմպելիքներ. թեյի համով ոչ ալկոհոլային ըմպելիքներ. զովագուցիչ ոչ ալկոհոլային ըմպելիքներ. գարու գինի (գարեջուր). էներգետիկ ըմպելիքներ.

դաս 33. անանուխի թրմօղի. սպիրտային մրգային լուծամզուքներ. դառը թրմօղիներ. անիսի լիկյոր. անիսի օղի. ապերիտիֆներ. արակ (բրնձի կամ եղեգի օղի). թորման միջոցով ստացված ըմպելիքներ. սիդրեր. կոկտեյլներ. կյուրասո. դիժեստիվներ (լիկյորներ և սպիրտային ըմպելիքներ). գինիներ. ջին. լիկյորներ. մեղրային ըմպելիք (մեղրասպիրտ, մեղրագինի). բալի օղի. սպիրտային ըմպելիքներ. բրենդի. գինի խաղողի չանչերից. տանձի սիդր. սակե. վիսկի. սպիրտային բնահյութեր (էսենցիաներ). սպիրտային լուծամզուքներ. ալկոհոլային ըմպելիքներ, բացի գարեջրից. մրգեր պարունակող ալկոհոլային ըմպելիքներ. բրնձի սպիրտ. ռոմ. օղի. խառնակազմ ալկոհոլային ըմպելիքներ, բացի գարեջրի հիմքով ըմպելիքներից. նիրա

(շաքարեղեգի հիմքով ալկոհոլային ըմպելիք). բայցայու (չինական ալկոհոլային ըմպելիք).

դաս 35. օգնություն գործարարության կառավարման հարցերում. տվյալներ գործարարական գործառնությունների մասին. հայտարարությունների փակցում. ներմուծման-արտահանման գործակալությունների ծառայու-թյուններ. առևտրային տեղեկատվության գործակալությունների ծառայություններ. ինքնարժեքի վերլուծություն. գովազդային նյութերի տարածում. լուսապատճենահանման ծառայություններ. աշխատանքի վարձելու գործակալությունների ծառայություններ. գրասենյակային սարքերի և ապարատների վարձույթ. հաշվապահական գրքերի վարում. հաշվետվությունների կազմում հաշիվների վերաբերյալ. առևտրային աուդիտ. խորհրդատվություն գործարարության կազմակերպման և կառավարման հարցերով. խորհրդատվություն աշխատակիցների անձնակազմը կառավարելու հարցերով. գործարարության կառավարման խորհրդատվական ծառայություններ. մեքենա-գրման ծառայություններ. ապրանքների ցուցադրում. գովազդային նյութերի առաքում. օգնություն առևտրային կամ արդյունաբերական ձեռնարկությունների կառավարման հարցերում. փաստաթղթերի վերարտադրում. գովազդային նյութերի նորացում. նմուշների տարածում. գործարարության արդյունավետության փորձա-քննական ծառայություններ. աճուրդային վաճառք. շուկայի ուսումնասիրություն. առևտրային գործունեության գնահատում. հետազոտություններ գործարարության ասպարեզում. գովազդային նյութերի վարձույթ. խորհրդատվություն գործարարության կազմակերպման հարցերով. գովազդային տեքստերի հրատարակում. գովազդ. ռադիոգովազդ. կոնյունկտուրային (իրավիճակի, իրադրության) հետազոտու-թյուններ. ծառայություններ հասարա-կական հարաբերությունների բնագավառում. սղագրական ծառայություններ. հեռուստա-գովազդ. հաղորդագրությունների գրառում (գրասենյակային աշխատանքներ). ցուցա-փեղկերի ձևավորում. գովազդային գործակալությունների ծառայություններ. խորհրդատվություն գործարարության կառա-վարման հարցերով. մանեկենների ծառայու-

թյուններ ապրանքները գովազդելու կամ խրախուսելու համար. շուկայագիտական (մարքեթինգային) հետազոտություններ. տվյալների ավտոմատացված հիմնապաշարների վարում. մասնագիտական խորհրդատվություն գործարարության ասպարեզում. տնտեսական կանխատեսում. ցուցահանդեսների կազմակերպում առևտրային կամ գովազդային նպատակներով. գործնական տեղեկատվություն. հասարակական կարծիքի հետազոտում. վճարման փաստաթղթերի նախապատրաստում. աշխատակիցների հաստիքների համալրում. ձեռնարկությունները տեղափոխելու հետ կապված ծառայություններ. տարածքների վարձակալում գովազդի տեղադրման համար. վաճառքի օժանդակություն երրորդ անձանց համար. քարտուղարական ծառայություններ. հարկային հայտարարագրերի կազմում. հեռախոսազանգերին պատասխանելու ծառայություններ բացակայող բաժանորդների համար. տեքստի մշակում. լրագրերի բաժանորդագրության կազմակերպում երրորդ անձանց համար. գովազդ փոստով. հյուրանոցային գործունեության կառավարում. ստեղծագործների և կատարողների գործերի կառավարում. տեղեկատվության հավաքում տվյալների համակարգչային հիմնապաշարներում. տեղեկատվության կանոնակարգում տվյալների համակարգչային հիմնապաշարներում. առևտրական ցուցահանդեսների կազմակերպում առևտրային կամ գովազդային նպատակներով. լուսապատճենահանող սարքավորման վարձույթ. ինտերակտիվ գովազդ համակարգչային ցանցում. մատակարարման ծառայություններ երրորդ անձանց համար (ապրանքների գնում և ձեռնարկատերերին ապրանքներով ապահովում). տեղեկատվության որոնում համակարգչային ֆայլերում երրորդ անձանց համար. գովազդային ժամանակի վարձույթ զանգվածային տեղեկատվության բոլոր միջոցներում. մամուլի տեսություն. առևտրի ավտոմատների վարձույթ. հոգեբանական տեստավորում աշխատողներ ընտրելիս. գների համեմատման ծառայություններ. մանրածախ վաճառքի նպատակով ապրանքների ցուցադրում բոլոր լրատվամիջոցներով.

առևտրային տեղեկատվություն և խորհուրդներ սպառողներին ապրանքների և ծառայությունների ընտրության հարցում. հեռահաղորդակցական ծառայությունների բաժանորդագրում երրորդ անձանց համար. գնման պատվերների մշակման գործընթացների կառավարում. ապրանքների և ծառայությունների լիցենզիաների առևտրային (կոմերցիոն) կառավարում երրորդ անձանց համար. ենթակապալառուի ծառայություններ (առևտրային (կոմերցիոն) օգնություն). հաշիվների ապրանքագրերի տրամադրում. գովազդային տեքստերի խմբագրում. վիճակագրական տվյալների հավաքում և տրամադրում. գովազդի մանրակերտում. երաշխավորների որոնում. նորաձևության ցուցադրության կազմակերպում գովազդային նպատակներով. գովազդային ֆիլմերի արտադրություն. մարզիկների գործունեության կառավարում. մարքեթինգ (շուկայավարում). հեռուստամարքեթինգի ծառայություններ. դեղագործական, անասնաբուժական և հիգիենիկ պատրաստուկների և բժշկական պարագաների մանրածախ վաճառք. վաճառքի ցուցափեղկերի (ստենդների) վարձույթ. գործարար և առևտրային հարաբերությունների ոլորտներում տեղեկատվության տրամադրում. վաճառքի օժանդակման համար որոնման համակարգի օպտիմալացում. վեբ-կայքերի երթևեկի օպտիմալացում. գովազդային ծառայություններ «վճարել մեկ կտտոցով» (PPC). առևտրային միջնորդություն (ծառայություն). արտահաստիքային աշխատողների գործունեության կառավարում. առևտրային գործարքների համաձայնեցում և կնքում երրորդ անձանց համար. տվյալների էլեկտրոնային հիմնապաշարներում տվյալների նորացում և պահում. շինարարական նախագծերի համար առևտրային (կոմերցիոն) նախագծերի կառավարում. գործարար տեղեկատվության տրամադրում վեբ-կայքերի միջոցով. առցանց վաճառատեղի տրամադրում գնողներին և ապրանքներ և ծառայություններ վաճառողներին. գովազդային նյութերի ձևավորում. արտաքին վարչական կառավարում ընկերությունների համար. հարկային հայտարարագրեր ներկայացնելու ծառայություններ. ծախսերը փոխհատուցող ծրագրերի առևտրային

(կոմերցիոն) կառավարում երրորդ անձանց համար. գովազդային վահանակների վարձույթ. կենսագրական տվյալների գրում այլ անձանց համար. առևտրային կամ գովազդային նպատակներով վեբ-կայքերի ցանկի տրամադրում. հաճախ ճանապարհորդողների ծրագրերի կառավարում. հանդիպումները ծրագրելու ծառայություններ (գրասենյակային գործառնություններ). հանդիպումների մասին հիշեցնելու ծառայություններ (գրասենյակային գործառնություններ). սպառողների հավատարմության ծրագրերի կառավարում. գովազդային սցենարների տեքստերի կազմում. տվյալների և գրավոր հաղորդագրությունների գրանցում. գրանցամատյանների տեղեկատվության թարմացում և պահում. տեղեկատվական ցանկի կազմում առևտրային կամ գովազդային նպատակներով. պոտենցիալ մասնավոր ներդրողների և ֆինանսավորման կարիք ունեցող ձեռնարկատերերի ընտրության հարցում բիզնես- ծառայություններ. հեռուստախանութների ծրագրերի արտադրություն. հասարակության հետ հաղորդակցման ռազմավարության վերաբերյալ խորհրդատվություն. խորհրդատվություն գովազդային հաղորդակցության ռազմավարության վերաբերյալ. գործարար պայմանագրերի համաձայնեցում երրորդ անձանց համար. սպորտային միջոցառումների հովանավորմամբ ապրանքների և ծառայությունների խթանում. մրցակցային հետախուզական ծառայություններ. շուկայի հետախուզական ծառայություններ. ֆինանսական աուդիտ. թվային երաժշտության ներբեռնման համար մանրաձախ առցանց ծառայություններ. հնչյունային ֆայլերի ներբեռնման համար մանրաձախ առցանց ծառայություններ. նախապես գրառված երաժշտության և ֆիլմերի ներբեռնման համար մանրաձախ առցանց ծառայություններ. դեղագործական, անասնաբուժական և հիգիենիկ պատրաստուկների և բժշկական պարագաների մեծածախ վաճառք. նվերների ցանկի գրանցման ծառայություններ թիրախային մարքեթինգ (շուկայավարում). գործարարության ժամանակավոր կառավարում. արտաքին գովազդ. պատկերասրահների միջոցով արվեստի գործերի մանրաձախ

վաճառք. վարչական օժանդակություն մրցույթի հայտերի վերաբերյալ. մարքեթինգ (շուկայավարում) ծրագրային ապահովման հրապարակման շրջանակներում.

դաս 36. ապահովագրություն դժբախտ պատահարներից. տարածամկետ մարման վարկեր. ապահովագրության վիճակագիրների ծառայություններ. անշարժ գույքի վարձակալություն. միջնորդային գործունեություն. վարկային գործակալությունների ծառայություններ. անշարժ գույքի հետ կապված գործառնություններ իրականացնող գործակալությունների ծառայություններ. միջնորդություն անշարժ գույքի հետ կապված գործառնություններում. պարտքերի բռնագանձման գործակալությունների ծառայություններ. ապահովագրման միջնորդություն. մաքսային միջնորդների (բրոքերների) ֆինանսական ծառայություններ. ապահովագրություն. բանկային ծառայություններ. անշարժ գույքի գնահատում. բարեգործական միջոցների հավաքագրում. փոխադարձ հիմնադրամների հիմնադրում. կապիտալ ներդրումներ. երաշխավորություն. դրամի փոխանակում. ճամփորդական վճարագրերի թողարկում. ֆինանսական հաշվանցում (քլիրինգ). պահպանում անկիզելի պահարաններում. դրամահավաքների և ստորագրահավաքների կազմակերպում. փոխառությունների տրամադրում (ֆինանսավորում). հարկային փորձաքննություն. ֆինանսական գնահատումներ (ապահովագրություն, բանկային գործառնություններ, անշարժ գույք). ֆակտորինգ. խնամակալական ծառայություններ. ֆինանսավորում. ֆինանսական կառավարում. փոխատվության տրամադրում գրավի դիմաց. անշարժ գույքի կառավարում. բնակելի ֆոնդի կառավարում. ապահովագրություն հրդեհից. բնակարանների վարձակալություն. ֆերմաների և գյուղատնտեսական ձեռնարկությունների վարձակալություն. առողջության ապահովագրություն. ապահովագրություն դժբախտ պատահարներից ծովում. հիփոթեքային վարկեր. խնայբանկեր. ֆինանսական վարձակալություն. բորսայական միջնորդություն. կյանքի ապահովագրություն. բնակարանային բյուրոների ծառայություններ

(անշարժ գույք). ֆինանսական վերլուծություն. հնարժեք իրերի գնահատում. արվեստի ստեղծագործությունների գնահատում. վճարագրերի իսկության ստուգում. խորհրդատվություն ֆինանսական հարցերով. խորհրդատվություն ապահովագրության հարցերով. սպասարկում վարկային քարտերով. սպասարկում դեբետ քարտերով. դրամական միջոցների փոխանցում էլեկտրոնային հաշվարկների համակարգով. ֆինանսական տեղեկատվություն. տեղեկատվություն ապահովագրության հարցերով. թանկարժեք իրերի գնահատում. դրամագիտական իրերի գնահատում. վարձակալական վճարների գանձում. դրոշմանիշների գնահատում. արժեթղթերի թողարկում. արժեքավոր իրերի պահպանություն. բորսայական գնանշումներ. վարկային քարտերի թողարկում. գրասենյակների վարձակալություն (անշարժ գույք). կենսաթոշակների վճարման ծառայություններ. ֆինանսական հովանավորություն. բանկային գործառնությունների առցանց իրականացում. առևտրաարդյունաբերական գործունեության լուծարք (ֆինանսական ծառայություններ). վերանորոգման արժեքի ֆինանսական գնահատում. ածխածնային վարկեր իրականացնելու միջնորդություն. անտառի ֆինանսական գնահատում. բրդի ֆինանսական գնահատում. վարկավորում գրավի դիմաց. պահեստային հիմնադրամների ծառայություններ, խնայողական հիմնադրամների ծառայություններ. միջնորդային ծառայություններ. խորհրդատվություն պարտքի հետ կապված հարցերով. շինարարական նախագծերի ֆինանսավորման կազմակերպում. ֆինանսական տեղեկատվության տրամադրում վեբ-կայքերի միջոցով. փոխհատուցման վճարների ֆինանսական կառավարում այլ անձանց համար. հիմնադրամների տեղաբաշխում. միջնորդական գործարքներ կապված արժեթղթերի և պարտատոմսերի հետ. ակումբային քարտեր օգտագործելու միջոցով զեղչերի տրամադրում երրորդ անձանց. պայմանական ազատվածների համար երաշխավորման ծառայություններ. տարբեր մասնագետների համատեղ աշխատանքի համար գրասենյակների վարձույթ.

ֆինանսական գնահատում մրցույթի հայտերի վերաբերյալ.

դաս 39. ճանապարհորդների ուղեկցում. խմելու ջրի մատակարարում. ավիափոխադրումներ. սանիտարական փոխադրումներ. տրանսպորտային միջոցների քարշակում վնասվածքի դեպքում. ավտոմեքենաների վարձույթ. ավտոմոբիլային փոխադրումներ. ավտոբուսային փոխադրումներ. զբոսանավերի ծառայություններ. ջրային տրանսպորտի վարձույթ. սառցահատային ծառայություն. փոխադրումներ բեռնատար ավտոտրանսպորտով. նավերը փրկելու ծառայություններ. փոխադրում լիխտերներով. փոխադրումներ սայլային տրանսպորտով. երկաթուղային փոխադրումներ. ձիերի վարձույթ. փաթեթավորված բեռների առաքում. բեռների տեղափոխում. ապրանքների կշռաբաշխում. ծովային բեռնափոխադրումների միջնորդություն. կրուիզների կազմակերպում. տրանսպորտային ծառայություններ զբոսաշրջիկների համար. բեռնաթափման աշխատանքներ. ապրանքների առաքում. ապրանքների պահպանություն. ջրաբաշխում. էլեկտրահենցերգիայի բաշխում. ջրանցքների ջրարգելակների կառավարում. ավտոմոբիլների կայանատեղերի ծառայություններ. ապրանքների պահպանություն պահեստներում. պահեստների վարձույթ. փոխադրում լաստանավերով. փոխադրումներ գետային տրանսպորտով. նավավարձ (ապրանքների փոխադրում նավերով). նավավարձակալում. ավտոտնակների վարձույթ. փոխադրում խողովակաշարով. ավտոտրանսպորտի համար կայանատեղի վարձույթ. սառնոցների վարձույթ. տրանսպորտային միջոցների վարձույթ. երկաթուղային գնացքակազմի (վագոնների) վարձույթ. վագոնների վարձույթ. կահույքի փոխադրում. տրանսպորտային ծառայություններ. փոխադրումներ ջրային տրանսպորտով. ճանապարհորդական շրջագայությունների համար փոխադրումների կազմակերպում. ուղևորային փոխադրումներ. նավատարի ծառայություններ. քարշակում. խորտակված նավերի վերհանում. ճանապարհորդությունների տոմսերի ամրագրում. ունեցվածքի փրկության ծառայություններ. տաքսի ծառայություն. տրամվայով

փոխադրումներ. բեռների առաքում. ծովային փոխադրումներ. զրահապատ տրանսպորտով փոխադրումներ. ճանապարհորդների փոխադրում. թափոնների փոխադրում և պահում. փոխադրում տեղից-տեղ տեղափոխվելիս. նավակների պահպանություն. միջնորդություն նավավարձակավան դեպքում. միջնորդություն փոխադրումների դեպքում. վարորդների ծառայություններ. սուրհանդակային ծառայություններ (նամակների կամ ապրանքների առաքում). տեղեկատվություն պահեստներում ապրանքների պահպանության հարցերով. տեղեկատվություն փոխադրումների հարցերով. ջրասուզակի զանգերի վարձույթ. ջրասուզակի սուզագզեստների վարձույթ. ապրանքների պահպանման բեռնարկղերի վարձույթ. տրանսպորտային միջոցների համար փակ կայանատեղերի վարձույթ. փրկարարական գործողություններ (տրանսպորտ). տրանսպորտային միջոցների ամրագրում. ճանապարհորդությունների ամրագրում. ստորջրյա փրկարարական աշխատանքներ. ապրանքների փաթեթավորում. փոստային առաքում. թերթերի առաքում. փոստով պատվիրված ապրանքների առաքում. էներգիայի բաշխում. մրցարշավի ավտոմոբիլների վարձույթ. անդամալուծների բազկաթոռների վարձույթ. նավահանգստային բեռնորդների աշխատանքներ. տվյալների կամ փաստաթղթերի պահպանում էլեկտրոնային սարքերում. հրթիռների արձակում երրորդ անձանց համար. ծաղիկների առաքում. նամակագրության նախավճարում. տեղեկատվություն երթևեկության վերաբերյալ. սառցախցիկների վարձույթ. շշալցման ծառայություններ. տրանսպորտի լոգիստիկա. թռչող սարքերի վարձույթ. փոխադրում բեռնանավերով. ավտոբուսների վարձույթ. թռչող սարքերի շարժիչների վարձույթ. թանկարժեք իրերի փոխադրում հսկողության ներքո. նավագնացական համակարգերի վարձույթ. ճանապարհորդության երթուղու վերաբերյալ տեղեկատվության տրամադրում. նվերների փաթեթավորում. տրակտորների վարձույթ. երկրորդային հումքի հավաքում (տրանսպորտ). գինու էլեկտրական պահարանների վարձույթ. բանկոմատների համալրում կանխիկ դրամով. քարշերինգի

ծառայություններ.

դաս 43. տեղերի ամրագրմամբ (հյուրանոցներում. պանսիոններում) զբաղվող գործակալություններ. աննդամթերքի պատրաստում, առաքում, մատուցում և սեղանի ձևավորում (թեյթրինգ). ծերանոցների ծառայություններ. սրճարանների ծառայություններ. նախաճաշարանների ծառայություններ. քեմպինգների ծառայություններ. ճաշարանների ծառայություններ հիմնարկներում կամ ուսումնական հաստատություններում. ժամանակավոր բնակատեղերի վարձակալում. պանսիոնների ծառայություններ. զբոսաշրջիկների համար տների ծառայություններ. հյուրանոցների ծառայություններ. մանկամսուրների ծառայություններ. ռեստորանների ծառայություններ. տեղերի ամրագրում պանսիոններում. տեղերի ամրագրում հյուրանոցներում. ինքնասպասարկման ռեստորանների ծառայություններ. խորտկարանների ծառայություններ. պանսիոններ կենդանիների համար. բարերի ծառայություններ. հանգստի ճամբարների ծառայություններ (կացարանի տրամադրում). շարժական շինությունների վարձույթ. տեղերի ամրագրում ժամանակավոր բնակության համար. մոթելների ծառայություններ. կահույքի, սեղանի սպիտակեղենի և ամանեղենի վարձույթ. սենյակների, դահլիճների վարձակալում հավաքների համար. վրանների վարձույթ. խոհանոցային սարքերի վարձույթ. խմելու ջրի բաշխիչ սարքերի վարձույթ. լուսավորող սարքերի վարձույթ. մթերքից խոհարարական արձանիկների ստեղծում. ժամանակավոր բնակեցման համար ընդունարանների ծառայություններ (ժամանման և մեկնման կառավարում). վաշոկու ռեստորանների ծառայություններ. «ուղոն» և «տրբա» ռեստորանների ծառայություններ.

դաս 44. կենդանիների բուծում. դեկորատիվ - բնանկարային այգեգործություն. հասարակական բաղնիքների ծառայություններ հիգիենայի նպատակներով. թուրքական բաղնիքների ծառայություններ. գեղեցկության սրահների ծառայություններ. բժշկական կլինիկաների ծառայություններ. մանուալ թերապիա (քիրոպրակտիկա).

վարսավիրանոցների ծառայություններ. պասկների պատրաստում (ծաղկային արվեստ). ապաքինվողների համար տների ծառայություններ. հիվանդանոցների ծառայություններ. սանիտարական ծառայություն. բանջարաբուծություն. այգեգործություն. գյուղատնտեսական սարքավորանքի վարձույթ. մերսում. բժշկական օգնություն. ակնաբույժների ծառայություններ. բուժարանագետների ծառայություններ. ֆիզիոթերապիա. առողջատների ծառայություններ. անասնաբուժական օգնություն, ատամնաբուժական օգնություն. ստոմատոլոգիա. բուժքույրական խնամքով տների ծառայություններ. պարարտանյութերի և գյուղատնտեսական այլ քիմիկատների օդային և մակերևութային տարածում. կենդանիների խնամք. արյան բանկերի ծառայություն. ծաղկային հորինվածքների կազմում. հոսպիսներ. սիզամարգերի խնամք. մատնահարդարում. մանկաբարձական օգնություն. հիվանդների խնամք. խորհրդատվություն դեղագործության հարցերով. պլաստիկ վիրաբուժություն. ծառերի վիրաբուժություն. գյուղատնտեսական, ակվակուլտուրայի, այգեգործական և անտառային տնտեսության վնասատուների ոչնչացում. մոլխոտերի ոչնչացում. տնային կենդանիների խնամք. մազերի պատվաստում. հոգեբանների ծառայություններ. սանիտարատեխնիկական սարքավորանքի վարձույթ. բուժում հոմեոպաթիկ բնահյութերով, ծառայություններ արոմաթերապիայի ոլորտում. արհեստական բեղմնավորում. թմրադեղերի կամ ալկոհոլի չարաշահումից հիվանդների համար վերականգնողական ծառայություններ. փորձանոթում բեղմնավորման ծառայություններ, արտամարմնային բեղմնավորման ծառայություններ. դաջում. հեռաբուժման ծառայություններ. լանդշաֆտային դիզայն. շոգեբաղնիքների ծառայություններ. արևաբուժարանների ծառայություններ. հանքաջրաբուժական կենտրոնների ծառայություններ. գեղագետ դիմահարդարների ծառայություններ. դեղագործների կողմից դեղերի պատրաստում դեղատոմսերով. թերապևտիկ ծառայություններ. ջերմոցային գազերի արտանետումների վնասակար ազդեցության

նվազեցման նպատակով ծառերի տնկում. ծառայություններ ակվակուլտուրաների ոլորտում. բուժսարքավորումների վարձույթ. դիսպանսերներ, բուժկենտրոններ. ոչ ավանդական բժշկության ոլորտում ծառայություններ. լոգոպեդիա. խորհուրդներ առողջության հարցերով. մազահեռացում մոմով, էպիլյացիա. օրթոդոնտական ծառայություններ, օրթոդոնտիա. սահմանափակ հնարավորություններով անձանց համար բժշկական խորհրդատվություն. պիրսինգ. անտառազանգվածի վերականգնում. պալիատիվ խնամք. ծերանոցների ծառայություններ. գյուղատնտեսական, ակվակուլտուրայի, այգեգործական և անտառային տնտեսության վնասատուների դեմ պայքարի ծառայություններ. մարդու հյուսվածքների բանկի ծառայություններ.

դաս 45. թիկնապահների ծառայություններ. ուղեկցում հասարակական վայրերում (ընկերակցում). խուզարկուական գործակալությունների ծառայություններ. հանդիպումների կամ ծանոթությունների կազմակերպման ակումբների ծառայություններ. գիշերային պահակային գործակալությունների ծառայություններ. գաղտնափականքների բացում. երեկոյան հագուստի վարձույթ. դիակիզում. կորած մարդկանց որոնում. թաղման ծառայություններ. թաղման բյուրոներ. հագուստի վարձույթ. պահակային ծառայություններ. ամուսնության գործակալությունների ծառայություններ. խորհրդատվություն ֆիզիկական անվտանգության հարցերով. հորոսկոպների կազմում. հրշեջ ծառայություն. կրոնական հավաքների կազմակերպում. երեխաների որդեգրման գործակալությունների ծառայություններ. կոտրանքից պաշտպանող անվտանգության համակարգերի հսկում. երեխաների հրավիրով դայակների ծառայություններ. ուղեբեռի ստուգում անվտանգության նպատակով. տանտերերի բացակայության ընթացքում բնակարանում բնակեցնելու ծառայություններ. ընտանի կենդանիների խնամք. ֆիզիկական անձանց վերաբերյալ տեղեկատվության հավաքում. գտնված իրերի վերադարձ. միջնորդություն վեճերը լուծելու հարցում. ձեռնարկությունների անվտանգության վիճակի ստուգում. հրդեհի

ազդանշանիչների վարձույթ. կրակմարիչների վարձույթ. արբիտրաժի ծառայություններ. խորհրդատվություն մտավոր սեփականության հարցերով. գործերի կառավարում հեղինակային իրավունքի բնագավառում. մտավոր սեփականության լիցենզավորում. հսկողություն մտավոր սեփականության բնագավառում իրավաբանական անձանց համար. իրավաբանական հետազոտություններ. դատարանում իրավունքների ներկայացում. ծրագրային ապահովման լիցենզավորում (իրավաբանական ծառայություններ). դոմեն անունների գրանցում (իրավաբանական ծառայություններ). վեճերի այլընտրանքային (արտադատարանային) լուծման ծառայություններ. չիրկիզվող պահարանների վարձույթ. տոհմաբանական հետազոտություններ. հարսանեկան միջոցառումների պլանավորում և կազմակերպում. սոցիալական ցանցերի առցանց ծառայություններ. հատուկ իրադարձությունների ժամանակ աղափսիների արձակում. զմռաման ծառայություններ. իրավաբանական փաստաթղթերի նախապատրաստում. գողացված ապրանքների տեղորոշման ծառայություններ. լիցենզիաների իրավաբանական կառավարում. աստղագուշակների խորհրդատվություն. հոգևոր խորհրդատվություն. խաղաթղթերով գուշակողների ծառայություններ. ոճաբանի խորհրդատվություն անձնական զգեստների վերաբերյալ. անձնական նամակագրության խմբագրում. թաղման արարողությունների անցկացում. երրորդ անձանց համար պայմանագրերի համաձայնեցման հետ կապված իրավաբանական ծառայություններ. կրոնական ծիսակարգերի անցկացում. շներին զբոսանքի տանելու ծառայություններ. համացանցում դոմեն անունների վարձույթ. կիմոնո հագնելու օժանդակություն. իրավաբանական խորհրդատվություն մրցույթների հայտերին արձագանքելու վերաբերյալ. լիցենզավորում (իրավաբանական ծառայություններ) ծրագրային ապահովման հրապարակման շրջանակներում. իրավաբանական հսկողության ծառայություններ:

(210) 20180590 (111) 28294
(220) 13.04.2018 (151) 27.12.2018
(181) 13.04.2028

(730) Քլաբսիքսթին ար ընդ դի լիմիթեդ, CY
 (442) 02.07.2018
 (540)



(511)
 դաս 2. ներկեր. խաճանյութեր. արձնուկներ. ներկանյութեր ըմպելիքների համար. սննդային ներկանյութեր (ներկանյութ). ալիզարինային ներկանյութեր. ալյումինային ներկեր. ալյումինի փոշի գեղարվեստադեկորատիվ նպատակների համար. ասբեստային ներկեր. հակակոռոզիական պատրաստուկներ. սևեռակող նյութեր (սևեռիչներ) ջրաներկերի համար. արծաթի մածուկ. արծաթի էմուլսիաներ (ներկանյութեր). փոշիներ արծաթապատման համար. ասֆալտի լաք. սև լաք. աուրամին. մանրէասպան ներկեր. բաղադրություններ ներքին հարդարանքի համար. հակակոռոզիական ժապավեններ. կանադական բալզամ (բալասան). ներկանյութեր կարագի համար. ներկանյութեր գարեջրի համար. բիտումային լաքեր. պատվածքներ (ներկեր) փայտանյութի համար. խաճանյութեր փայտանյութի համար. ներկեր փայտանյութի կամ փայտի համար. սիենա (մուգ դեղին ներկանյութ). լաքեր բրոնզապատման համար. բրոնզափոշի ներկելու համար. ներկանյութեր կաշվի համար. կարամելներ (սննդային ներկանյութ). կարամելացված ածիկ (սննդային ներկանյութ). պատվածքներ (ներկեր) գուդրոնապատված սովարաթղթի համար. ներկեր խեցեգործական իրերի համար. կապարի շպար. գազի մուր (ներկանյութ). պաշտպանական

նախաներկային պատվածքներ տրանսպորտային միջոցների շրջանակների (շաստիների) համար. ներկանյութեր կոշիկների համար. կրակաթ. տպագրական մածուկներ (թանաք). կոբալտի օքսիդ (ներկանյութ). որդան կարմիր. բլենկնախեժ. ներկանյութեր. ներկանյութեր ածիկից. միջոցներ փայտանյութը պաշտպանելու համար. կոպալ (բուսական խեժ). անիլինային ներկանյութեր. նոսրացուցիչներ ներկերի համար. նոսրացուցիչներ լաքերի համար. թանձրարարներ ներկերի համար. կրեոզոտ փայտանյութը պահպանելու համար. խաճանյութեր կաշվի համար. ներկող նյութեր. գունանյութեր. քրքում (ներկանյութ). բնական անմշակ խեժեր. սոսնձաներկեր, տեմպերա. արծններ (լաքեր). արծնաներկեր. տպագրական ներկեր. ներկեր կենդանիների խարանձան համար. ներկերի սիկատիվներ (չորացման ուժեղարարներ). ներկանյութեր մորթիների համար. պատվածքներ (ներկեր). սևեռակող նյութեր (լաքեր). լամպի մուր (ներկանյութ). ֆուստին (ներկանյութ). ջնարակներ (պատվածքներ). դեղնախեժ նկարչության համար. շլլաք (գոճխեժ), կարմրախեժ. բուսախեժեր. թանձր հակակոռոզիական քսուքներ. տպագրական ներկեր կլիշենների պատրաստման համար. ցինկի օքսիդներ (գունանյութեր). պաշտպանական յուղեր փայտանյութի համար. հակակոռոզիական յուղեր. հրակայուն ներկեր. ինդիգո (ներկանյութ). կապակցող նյութեր ներկերի համար. ներկանյութեր լիկյորների համար. կապարի գլյոտ (քարմարցանկ). մետաղական փոշիներ գեղարվեստա-դեկորատիվ նպատակների և տպագրության համար. մածիկներ (բնական խեժեր). մետաղական նրբաթիթեղ գեղարվեստա-դեկորատիվ նպատակների և տպագրության համար. բաղադրություններ մետաղների փայլազրկումը կանխելու համար. պաշտպանական պատրաստուկներ մետաղների համար. կապարի սուր. թուղթ զատիկի ձվերը ներկելու համար. աննատո (ներկանյութ). քրքում (զաֆրան) (ներկանյութ). սանդարակ (հոտավետ խեժ). մուր (ներկանյութ). աղտոր լաքերի համար. տիտանի երկօքսիդ (գունանյութ). բաղադրություններ ժանգի դեմ. նախաներկեր. ներկալուծույթներ սպիտակեցման համար.

ներկանյութեր փայտանյութից. ներկիչ էքստրակտներ փայտանյութից. կարբոնիլ փայտանյութը պահպանելու համար. հանածո խեժի լաքեր. լաքեր. ներկեր (երանգավորիչներ) պատճենահանող ապարատների և մեքենաների համար. մակերևույթները բուսածածկույթից պահպանող ներկապատվածքներ. տպիչների և լուսապատճենահանող ապարատների համար լցված քարթրիջներ. բլենկն (ներկերի նոսրացուցիչ). կարկատան-ներկեր փոխադրելի. ջրաներկեր նկարելու համար. յուղաներկեր նկարչության համար. սննդային թանաքներ. տպիչների քարթրիջներ լցված սննդային ներկերով. նշիչների տեսքով գունանյութեր կահույքի վերականգնման համար.

դաս3. սոսինձներ դնովի մազերի ամրացման համար. հղկաքարեր. պատրաստուկներ գործիքներ սրելու համար. քարեր սափրվելու համար (կապող միջոցներ). նշի յուղ. նշի օճառ. համպար (պարֆյումերիա). պատրաստուկներ սպիտակեղենին փայլ հաղորդելու համար. օսլա (ապրետուր). կարմիր կրոկուս ողորկման համար. օճառներ. գործվածքների երանգները վերականգնող օճառներ. լեղակ սպիտակեղենի համար. էսենցիա (բնահյութ) բադիանից. կոսմետիկական պատրաստուկներ լոզանքի համար. օճառներ սափրվելու համար. շրթներկ. բամբակե տամպոններ կոսմետիկական նպատակների համար. կոսմետիկական դիմակներ. բերզամոտի յուղ. կավիճ սպիտակեցման համար. մաշկը սպիտակեցնող կոսմետիկական կրեմներ. պատրաստուկներ կաշվի գունաթափման համար. աղեր սպիտակեցման համար. սոդա սպիտակեցման համար. պատրաստուկներ լվացքի համար. օսլա սպիտակեղենին փայլ հաղորդելու համար. բուրավետ փայտանյութ. պատրաստուկներ բերանի խոռոչի ողողման համար, բացառությամբ. բժշկական նպատակներով օգտագործվողների. լաքեր եղունգների համար. միջոցներ գրիմ անելու համար. լոսյոններ մազերի համար. մետաղների կարբիդներ (հղկանյութեր). սիլիցիումի կարբիդ (հղկանյութեր). եթերային յուղեր մայրու ծառից. հրաբխային մոխիր մաքրման համար. կոշիկի քսուքներ. միջոցներ մազերը ներկելու համար. պատրաստուկներ մազերը գանգրացնելու համար. արհեստական թարթիչներ. կոսմե-

տիկական միջոցներ թարթիչների համար. պատրաստուկներ մաքրելու կամ փայլեցնելու համար. պատրաստուկներ ողորկման համար. կոշիկների խնամքի միջոցներ. մոմեր կահույքի և հատակների փայլեցման համար. փայլ տվող պատրաստուկներ (ողորկման համար). կոշիկի մոմեր. կոշիկի կուպր. մոմ բեղերի համար. մոմ մանրահատակի համար. ողորկելու մոմեր. դերձակի մոմ. եթերային յուղեր կիտրոնից. անուշաբույր ջուր (օդեկոլոն). ներկանյութեր զուգարանի ջրի համար. պահպանող բաղադրություններ կաշվի համար (փայլեցնող). կորունդ (հղկանյութ). կոսմետիկական միջոցներ կենդանիների համար. կոսմետիկական հավաքածուներ. կոսմետիկական միջոցներ. բամբակ կոսմետիկական նպատակների համար. մաքրող կավիճ. բծերը հանելու միջոցներ. կոսմետիկական մատիտներ. քսուքներ ողորկման համար. կոսմետիկական կրեմներ. լվացքի սոդա, մաքրելու համար սոդա. մածուկներ ածելիներ սրելու փոկերի համար. մոմեր կաշվի համար կրեմներ կաշվի համար. լվացող միջոցներ, բացառությամբ արդյունաբերական և բժշկական նպատակների համար օգտագործվողների. լուծույթներ մաքրելու համար. ճարպազերծող միջոցներ, բացառությամբ արդյունաբերական նպատակների համար օգտագործվողների. պատրաստուկներ դիմահարդարանքը հեռացնելու համար. ատամի մածուկներ, ատամի փոշիներ. կենցաղային հակադիրտեր. ալմաստի փոշի (հղկանյութ). կենցաղային հակաստատիկներ. զմռնիտի թուղթ. պատրաստուկներ լաքը հեռացնելու համար. զմռնիտի կտորներ. պատրաստուկներ գունազերծման համար. պատրաստուկներ արծնուկը հեռացնելու համար. ժավելաջուր. նարդոսի ջուր. բուրավետ ջուր. հարդարանքի ջուր. օճառածառի կեղև լվացքի համար. զմռնիտ. խունկ. դեպիլյատորներ. մազահեռացնող մոմ. պատրաստուկներ լվացքը թրջելու համար. եթերային էսենցիաներ (բնահյութեր). եթերային յուղեր. ծաղիկների էքստրակտներ (պարֆյումերիա). գրիմ. պատրաստուկներ մաքրելու համար. հիմքեր ծաղկային օճանելիքների համար. բաղադրություններ հոտավետ նյութերով ծխեցման համար (պարֆյումերիա). բուրավետիչներ ամոքահունց

խմորից պատրաստվող հրուշակեղենի համար (եթերային յուղեր). գաուլտերյան յուղ. կոսմետիկական վազելին. գերանիոլ. յուղեր կոսմետիկական նպատակների համար. ջրածնի պերօքսիդ կոսմետիկական նպատակների համար. հելիոտրոպին. կոսմետիկական յուղեր. հասմիկի յուղ. նարդոսի յուղ. յուղեր, որոնք ծառայում են որպես մաքրող միջոցներ. յուղեր պարֆյումերիայի և բուրավետ միջոցների համար. վարդի յուղ. հարդարանքի յուղեր. իոնոն (պարֆյումերիա). լոյոններ կոսմետիկական նպատակների համար. հարդարանքի կաթ. սպիտակեցնող պատրաստուկներ լվացքի համար. արդու-զարդի միջոցներ. հեղուկներ ապակիների, այդ թվում՝ հողմապակիների, մաքրման համար. պատրաստուկներ գործվածքները կոկելու (օսլայելու) համար. անանուխի էսենցիա (եթերայուղ). դաղձ օճանելիքի արտադրության համար. կոսմետիկական միջոցներ հոնքերի համար. մուշկ. չեզոքացնող միջոցներ մշտագանգրացման համար. շամպուններ. օճանելիք. արիեստական եղունգներ. պատրաստուկներ եղունգների խնամքի համար. պատրաստուկներ պատի պաստառները մաքրելու համար. ողորկման թուղթ. ապակե հղկաթուղթ. պարֆյումերիային արտադրանք. կոսմետիկական միջոցներ մաշկը խնամելու համար. օճառներ ոտքերի քրտնելու դեմ. հղկաքարեր ողորկման համար. պեմզա (չեչաքար). շրթներկեր կոսմետիկական նպատակների համար. դիմափոշի. պատրաստուկներ սափրվելու համար. հոտազերծող օճառներ. հոտավետ (բուրավետ) նյութեր սպիտակեղենի բուրավետացման համար. սաֆրոլ. հատով օճառներ հարդարանքի համար. սոդայի մոխրաջուր. մատիտներ հոնքերի համար. հարդարանքի (արդուզարդի) տալկ. կոսմետիկական ներկանյութեր. բևեկնայուղ ճարպազերծման համար. տերպենիների յուղ ճարպազերծման համար. տերպեններ (եթերային յուղեր). հղկապաստառ. զմռնիտային պաստառ ապակե հղկանյութով. արդուզարդի միջոցներ քրտնելու դեմ (արդուզարդի պարագաներ). օճառներ քրտնելու դեմ. կիզելգուր ողորկման համար. հղկանյութեր. հղկաթուղթ. անուշադրի սպիրտ (լվացող, մաքրող միջոց). ալյումինային շիբեր

(հականեխիչներ). նշի կաթ կոսմետիկական նպատակների համար. պատրաստուկներ ժանգը հեռացնելու համար. կոսմետիկական միջոցներ արևայրուքի համար. բուրավետիչներ (եթերային յուղեր). բուրավետիչներ ըմպելիքների համար (եթերային յուղեր). կենցաղային քիմիական գունաբացող նյութեր սպիտակեղենի համար. աղեր վաննաների համար, բացառությամբ բժշկական նպատակների համար օգտագործվողների. ներկանյութեր մորուքի և բեղերի համար. կոսմետիկական պատրաստուկներ նիհարելու համար. սոսինձներ արհեստական թարթիչների ամրացման համար. պատրաստուկներ ներկերը հեռացնելու համար. հոտազերծիչներ մարդու կամ կենդանիների համար. դեկորատիվ փոխատիպ նկարներ կոսմետիկական նպատակների համար. կապակցող միջոցներ կոսմետիկական նպատակների համար. գունազրկող միջոցներ կոսմետիկական նպատակների համար. պատրաստուկներ լվանալիս սպիտակեղենը փափկացնելու համար. պատրաստուկներ ատամների պրոթեզները մաքրելու համար. պատրաստուկներ ջրհորդանները մաքրելու համար. շամպուններ ընտանի կենդանիների համար (ոչ բուժական խնամքի միջոցներ). կոսմետիկական լոսյոններով տոգորված անձեռոցիկներ. պատրաստուկներ ատամների պրոթեզների ողորկման համար. կաչուն նյութեր կոսմետիկական միջոցների համար. սափրվելու լոսյոններ. լաքեր մազերի համար. կոսմետիկական միջոցներ թարթիչները և հոնքերը ներկելու համար. հոտավետ խառնուրդներ ծաղիկներից և խոտերից. ատերոզոլներ բերանի խոռոչի թարմացման համար. պատրաստուկներ չոր մաքրման համար. պատրաստուկներ մանրատախտակի վրայից մոմը հեռացնելու համար (մաքրող միջոցներ). սահումը կանխող մոմ հատակի համար. հեղուկներ հատակի համար, որոնք կանխում են սահելը. սեղմված օդով բալոններ մաքրման և փոշու հեռացման համար. ժել ատամների սպիտակեցման համար. վացող միջոցներով տոգորված ջնջոցներ մաքրելու համար. միջոցներ բույսերի տերևներին փայլ հաղորդելու համար. խնկածողիկներ. խոնավակլանիչ նյութեր սպասք վացող մեքենաների համար. օդի բուրավետիչներ.

շերտիկներ շնչառությունը թարմացնելու համար. հոտազերծիչներ ընտանի կենդանիների համար. մաքրող միջոցներ անձնական հիգիենայի համար, ախտահանիչներ կամ հոտազերծիչներ. պատրաստուկներ հալվե վերայով կոսմետիկական նպատակների համար. ժելեր մերսման համար, բացառությամբ բժշկական նպատակներով օգտագործվողների. փայլ շրթունքների համար. բալզամներ, բացառությամբ բժշկական նպատակներով օգտագործվողների. չոր շամպուններ. կաչուն պիտակներ եղունգների համար. արևապաշտպան պատրաստուկներ. եթերային յուղեր ցիտրոնից. հինա (կոսմետիկական ներկանյութ). գուտալին (կոշիկի քսուք). տուփեր շրթներկի համար. պատրաստուկներ լոզանքի համար ոչ բժշկական նպատակների համար. մազերի լավորակիչներ. պատրաստուկներ մազերն ուղղելու համար. դիմահարդարումը հեռացնող պատրաստուկներով տոգորված անձեռոցիկներ. կոլագեններ (սոսնձանյութ) կոսմետիկական նպատակների համար. սպիտակեցնող շերտիկներ ատամների համար. սննդային բուրավետիչներ (եթերային յուղեր). բուսական կոսմետիկական պատրաստուկներ. ոչ բուժական մաքրող միջոցներ անձնական հիգիենայի համար. բուսական էքստրակտներ կոսմետիկական նպատակների համար. եղունգների լաքահանիչներ. մոմ հատակի համար. շամպուններ կենդանիների համար (ոչ բժշկական խնամքի միջոցներ). պատրաստուկներ աչքերը լվանալու համար, ոչ բժշկական նպատակների համար. հեշտոցային լուծույթներ անձնական հիգիենայի կամ հոտազերծման համար. կենցաղային քիմիական պատրաստուկներ մաքրելու համար. բույր տարածող հոտավետ եղեգներ. սպիտակեցնող (գունազրկող) միջոցներ կենցաղային նպատակների համար. մերսման մոմեր կոսմետիկական նպատակների համար. կոսմետիկական միջոցներ երեխաների համար. շնչառությունը թարմացնող պատրաստուկներ անձնական հիգիենայի համար.

դաս 4. մեղրամոմ. մեթիլացված էթիլային սպիրտ. սպիրտ (վառելիք). վառելիք սպիրտի հիմքով. թղթե քուղեր վառելու համար. փայտի տաշեղ (մարխ) վառելու համար. կաչան (վառում). անտրացիտ. փոկերի

սահումը արգելակող պատրաստուկներ. մոմեր Նոր տարվա տոնածառերի համար. թանձր քսուքներ գենքի համար. կապակցող բաղադրություններ ավելու, սրբելու համար. վառելափայտ. փայտածուխ (վառելիք). մոմեր լուսավորման համար. քարածուխ բրիկետավորված. տորֆ բրիկետավորված (վառելիք). փայտանյութի բրիկետներ. վառելիքի բրիկետներ. դյուրավառ փոշիացված խառնուրդներ. կարնաուրի մոմ (արմավենու մոմ). ցերեզին (մոմային դիէլեկտրիկ). քարածուխ. տորֆ (վառելիք). վառելանյութ. յուղեր կոշիկները յուղելու համար. մոմ (հումք). մոմ փոկերի համար. մոմ լուսավորման համար. մոմ արդյունաբերական նպատակների համար. կոքս. հանքային վառելիք. թանձր քսուքներ փոկերի համար. յուղեր կաշին յուղելու համար. տեխնիկական ճարպեր. յուղեր շինարարական աշխատանքների ժամանակ կաղապարներից հանելը հեշտացնելու համար. ճրագու. պատրաստուկներ փոշին մաքրելու համար. լուսավորող յուղեր. գազ լուսավորման համար. վառելիք լուսավորման համար. քսայուղեր. նավթային վառելիք. եթեր նավթային. լիզոլին (վառելանյութ). պատրույզներ մոմերի համար. տեխնիկական վազելին արդյունաբերական նպատակների համար. դիզելային վառելիք. վառելիքային գազ. նավթագազ. գազոլին (չգտած բենզին). քսուքային գրաֆիտ (գրաքար). յուղ քարածխային խեժից. քարածխային յուղ. յուղեր քարե կամ աղյուսե շարվածքը պահպանելու համար. խոնավացնող յուղեր. ձկան յուղ, տեխնիկական. սոյայի յուղից պատրաստուկներ այրուկը կանխելու նպատակով խոհանոցային սպասքը մշակելու համար. կերոսին (թորած նավթ). թանձր քսուքներ. պատրույզներ լամպերի համար. գորշածուխ. քսանյութեր. մազութ. բարբարուկի յուղ արդյունաբերական նպատակների համար. նավթա. ոսկրայուղ արդյունաբերական նպատակների համար. օլեին. լեռնային մոմ (օզոկերիտ). պարաֆին. նավթ, այդ թվում՝ մշակված. ածխափոշի (վառելիք). ստեարին (բնաճարպ), բրդաճարպ, լանօլին. արևածաղկի ձեթ արդյունաբերական նպատակների համար. գիշերալամպ, ճրագ (մոմեր). կապակցող բաղադրություններ փոշու համար. յուղեր գործվածքների համար. շարժիչային վառելիք.

կիզայուղեր. ոչ քիմիական հավելանյութեր շարժիչային վառելիքի համար. ճարպեր կաշին պահպանելու համար. տեխնիկական յուղեր. պնդացված գազեր (վառելիք). գերչակածեթ (տեխնիկական). յուղեր կաշին պահպանելու համար. յուղող-հովացնող հեղուկներ. յուղեր ներկերի համար. գեներատորային գազեր. մեքենայի յուղ. անուշահոտ մոմեր. էլեկտրական էներգիա. էթանոլ (վառելիք). արեթ. փոշին կլանող բաղադրություններ. բենզին. կենսավառելիք. բենզոլային վառելիք. քսիլենային վառելիք. դահուկների քսուքներ. լանոլին կոսմետիկական միջոցներ արտադրելու համար. մեղրամոմ կոսմետիկական միջոցներ արտադրելու համար.

դաս 5. ատամնաբուժական հղկանյութեր. ակոնիտին. սոսինձ ատամի պրոթեզների համար. պատրաստուկներ օդը մաքրելու համար. սպիտակուցային սննդամթերք բժշկական նպատակների համար. սպիտակուցային պատրաստուկներ բժշկական նպատակների համար. բժշկական սպիրտ. ալդեհիդներ դեղագործական նպատակների համար. ազնիվ մետաղների համահալվածքներ ատամնաբուժական նպատակների համար. ատամնաբուժական ամալգամներ (սնդկազոդք). օսլա դիետիկ կամ դեղագործական նպատակների համար. անզգայացնող միջոցներ. սամիթի յուղ բժշկական նպատակների համար. կաչուն սպեղանիներ. արջընկույզի կեղև (տոնուսը բարձրացնող միջոց) բժշկական նպատակների համար. պատրաստուկներ վնասատու կենդանիներին ոչնչացնելու համար. հակասաթմատիկ թեյերի փունջ. ցրտահարությունից պաշտպանող քսուքներ դեղագործական նպատակների համար. պատրաստուկներ թուփքը բուժելու համար. պատրաստուկներ տնային սնկերը ոչնչացնելու համար. միջոցներ գլխացավի դեմ. ցեցից պաշտպանող պատրաստուկներ. միջոցներ մակաբույծների դեմ. հականեխիզներ. հականեխիզ բամբակ. հակադիուրետիկ պատրաստուկներ. գորտնուկներ բուժող մատիտներ. ապանեխված բամբակ. սնուցիչ միջավայրեր մանրէների կուլտուրաների համար. մանրէաբանական պատրաստուկներ բժշկական և անասնաբուժական նպատակների համար. մանրէական թույներ. մանրէական

պատրաստուկներ բժշկական և անասնաբուժական նպատակների համար. հակակոշտուկային օղակներ ուղքերի համար. լոգանքների պատրաստուկներ բժշկական նպատակների համար. աղեր հանքային ջրերով լոգանքի համար. թթվածնային վաննաներ. ծովի ջուր բուժիչ լոգանքների համար. բուժիչ պատրաստուկներ լոգանքի համար. բալասանային պատրաստուկներ բժշկական նպատակների համար. վիրակապային կալանդներ (բանդաժներ). բալզամներ (բալասաններ) բժշկական նպատակների համար. լվացող միջոցներ անասունների համար (միջատասպաններ). բիոցիդներ. բիսմութի պատրաստուկներ դեղագործական նպատակների համար. միջատասպան միջոցներ. փայտածուխ դեղագործական նպատակների համար. դեղերով տոգորված կոնֆետներ. բուժիչ ցեխեր. ցեխեր լոգանքների համար. պատրաստուկներ այրվածքները մշակելու համար. կաշու (ակացիայի, արմավենու էքստրակտ) դեղագործական նպատակների համար. պատրաստուկներ ոսկրակոշտուկները բուժելու համար. կալումել (ֆունգիցիդ). փոշի ճանճասպեղանուց. ռետին ատամնաբուժական նպատակների համար. օշարակներ դեղագործական նպատակների համար. դեղապատիճներ. դեղագործական պատրաստուկներ. վիրակապեր տաք կոմպրեսների համար. բամբակյա կտորներ բժշկական (բուժական) նպատակների համար. ծվատուք բժշկական նպատակների համար. կրային պատրաստուկներ դեղագործական նպատակների համար. լվացող միջոցներ շների համար (միջատասպաններ). ռեպելենտներ շների համար. քիմիա-դեղագործական պատրաստուկներ. քլորալի ջրային լուծույթ դեղագործական նպատակների համար. քլորաֆորմ. ծխախոտ չպարունակող սիգարետներ բժշկական նպատակների համար. ատամի ցեմենտներ. ցեմենտ կենդանիների սմբակների համար. կաղապարամոմեր ատամնաբուժական նպատակների համար. մոմեր ծխահարման համար. կոկաին. հակամակաբուժային վզակապեր կենդանիների համար. աչքի թրջոցներ. վիրակապեր կոմպրեսների համար. վիտամինային պատրաստուկներ. քիմիական

հաղորդիչներ էլեկտրակարգիչգրաֆիական էլեկտրոդների համար. կենդուրանգի կեղև բժշկական նպատակների համար. դեղեր փորկապության դեմ. լուծույթներ հպառասանյակների համար. քիմիական հակաբեղմնավորիչ միջոցներ. ռադիոլոգիական ցայտունակ նյութեր բժշկական (բուժական) նպատակների համար. պատրաստուկներ կոշտուկները հեռացնելու համար. բամբակ բժշկական նպատակների համար. դեղագործական պատրաստուկներ արևայրուքը բուժելու համար. կաուստիկ մատիտներ. ցրտահարման ժամանակ օգտագործվող պատրաստուկներ. արյուն կանգնեցնող մատիտներ. կրոտոնի կեղև. կուրարե (ուժեղ թույն). պատվաստանյութեր. լվացող միջոցներ բժշկական նպատակների համար. եփուկներ դեղագործական նպատակների համար. նյութեր ատամնալցման համար. նյութեր ատամների ծեփապատճենների համար. լաքեր ատամների համար. մաժիկներ (մաստիկա) ատամների համար. բժշկական վիրակապման նյութեր. ճենապակի ատամի պրոթեզների համար. պատրաստուկներ ատամների դուրս գալը հեշտացնելու համար. արյունը մաքրող միջոցներ. ախտահանիչ միջոցներ հիգիենիկ նպատակների համար. հոտազերծիչներ, բացառությամբ մարդկանց կամ կենդանիների համար նախատեսվածների. պատրաստուկներ մկներին ոչնչացնելու համար. հաց շաքարախտով հիվանդների համար. մարսողությանը նպաստող դեղագործական միջոցներ. դիգիտալին. ցավազրկողներ. դեղամիջոցներ. լրացված ճամփորդական դեղատուփեր. մագնեզիա դեղագործական նպատակների համար. պատրինջի ջուր դեղագործական նպատակների համար. հանքային ջրեր բժշկական նպատակների համար. հանքային ջրերի կազմի մեջ մտնող աղեր. ստորերկրյա տաք ջրեր. ծառերի կեղևներ դեղագործական նպատակների համար. էլիքսիրներ (դեղագործական պատրաստուկներ). լուծիչներ կաշուն սպեղանիները հեռացնելու համար. հակասպորային պատրաստուկներ. վիրախճուժներ, տամպոններ վերքերը բուժելու համար. աղեր բժշկական նպատակների համար. բարդ եթերներ դեղագործական նպատակների համար. պարզ

եթերներ դեղագործական նպատակների համար. վիրաբուժական վիրակապման նյութեր. էվկալիպտի (նիվենու) թուրմ դեղագործական նպատակների համար. էվկալիպտ (նիվենի) դեղագործական նպատակների համար. լուծողականներ (մաքրող միջոցներ). այլուր դեղագործական նպատակների համար. կաթնային չոր խառնուրդներ մանկական սննդի համար. ջերմն իջեցնող միջոցներ. սամիթ բժշկական նպատակների համար. դեղաթուրմեր. բուժիչ թեյեր. ձկան յուղ. ֆունգիցիդներ. նյարդերը ամրապնդող միջոցներ. գվայակոլ դեղագործական նպատակների համար. որդաթափ միջոցներ. թանգիֆ վիրակապերի համար. լուծողական միջոցներ. դոնդողանյութ (ժելատին) բժշկական նպատակների համար. բոգ (օծադեղ) դեղագործական նպատակների համար. մանրէասպաններ. գլիցերաֆոսֆատներ. ռետին բժշկական նպատակների համար. կտավատի սերմ դեղագործական նպատակների համար. քսուլներ բժշկական նպատակների համար. քսուլներ անասնաբուժական նպատակների համար. կթելու ժամանակ օգտագործվող քսուլ. քիմիական պատրաստուկներ հղիության ախտորոշման համար. բուժիչ յուղեր. հեմատոգեն. հեմոգլոբին. դեղաբույսեր. հորմոններ բժշկական նպատակների համար. մանանեխի յուղ դեղագործական նպատակների համար. հիդրաստին. հիդրաստինին. խոնավածուծ բամբակ. սերմնահեղուկ արիեստական բեղմնավորման համար. ռեպելենտներ միջատների դեմ. յողի թուրմ. պեպտոններ դեղագործական նպատակների համար. յոդաֆորմ. իռլանդական մամուռ բժշկական նպատակների համար. յալապա (լուծողականներ). հաբեր հազի դեմ, յույութա. մատուտակ դեղագործական նպատակների համար. ծխախոտի լուծամզուքներ (էքստրակտներ) (միջատասպաններ). կաթնային ֆերմենտներ դեղագործական նպատակների համար. ածիկակաթից ըմպելիքներ բժշկական նպատակների համար. լվացող միջոցներ կենդանիների համար (միջատասպաններ). այլուր կտավատի սերմից դեղագործական նպատակների համար. լոսյոններ դեղագործական նպատակների

համար. կաթնաշաքար (լակտոզ) դեղագործական նպատակների համար. պատրաստուկներ միջատների թրթուրները ոչնչացնելու համար. խմորիչներ դեղագործական նպատակների համար. պատրաստուկներ ցամաքային կակղամորթներին ոչնչացնելու համար. քսուլներ. լուպուլին դեղագործական նպատակների համար. ծամոն բժշկական նպատակների համար. մանգրենու կեղև դեղագործական նպատակների համար. կանացի հիգիենիկ կիսավարտիքներ. դաղձ (անանուխ) դեղագործական նպատակների համար. քիմիական պատրաստուկներ միլոյուի դեմ մշակման համար. ածիկ դեղագործական նպատակների համար. պատրաստուկներ վնասատու բույսերը ոչնչացնելու համար. ծծմբային ձողիկներ (ախտահանիչ միջոցներ). բժշկական շրթնաքսուլներ. թուրմեր բժշկական նպատակների համար. շիճուկներ. մենթոլ. սնդիկային քսուլներ. սնուցիչ նյութեր միկրոօրգանիզմների համար. միկրոօրգանիզմների մանրէախմբեր բժշկական կամ անասնաբուժական նպատակների համար. պաստեղներ դեղագործական նպատակների համար. թույն առնետների համար. կաչուն ճանճորսներ. պատրաստուկներ ճանճերին ոչնչացնելու համար. մանանեխ դեղագործական նպատակների համար. լոսյոններ անասնաբուժական նպատակների համար. միրոբալանի կեղև դեղագործական նպատակների համար. քիմիական պատրաստուկներ մրիկով վարակված հատիկաբույսերը մշակելու համար. թմրադեղեր. հոտոտելի աղեր. քսուլներ դեղագործական նպատակների համար. ափիոնային պատրաստուկներ. ափիոն. օպոդելոկ. պատրաստուկներ օրգանաբուժության համար. ոսկու ամալգամներ (սնդկազոդք) ատամների համար. պեկտիններ դեղագործական նպատակների համար. հիգիենիկ տամպոններ կանանց համար. հիգիենիկ սրբիչներ, միջադիրներ. ֆենոլներ դեղագործական նպատակների համար. թուրթ մանանեխային սպեղանիների համար. միջոցներ մակաբույծներին ոչնչացնելու համար. դեղագործական պատրաստուկներ մաշկի խնամքի համար. խոտային թեյեր բժշկական նպատակների համար. դեղագործական պատրաստուկներ

թեփը հեռացնելու համար. պեպսիններ (ֆերմենտներ) դեղագործական նպատակների համար. պատիճներ դեղագործական նպատակների համար. առաջին օգնության լրացված դեղատուփեր. ֆոսֆատներ դեղագործական նպատակների համար. քիմիական պատրաստուկներ ֆիլոկսերայի դեմ մշակման համար. միջոցներ ոտքերը քրտնելու դեմ. արյան պլազմա. թույներ. կալիումի աղեր բժշկական նպատակների համար. պիրետրումի փոշի. քվեբրախո (դաբաղային էքստրակտ) բժշկական նպատակների համար. քվասիա (տոնուսը բարձրացնող միջոց) բժշկական նպատակների համար. քինաքինայի (խինինի) կեղև բժշկական նպատակների համար. քինին բժշկական նպատակների համար. քինոլին բժշկական նպատակների համար. ռադիոակտիվ նյութեր բժշկական (բուժական) նպատակների համար. ռադիում բժշկական նպատակների համար. բուժիչ արմատներ. խավարձիլի արմատներ դեղագործական նպատակների համար. տոնուսը բարձրացնող միջոցներ (դեղային պատրաստուկներ). ազոտաթթվական հիմնային բիսմութ դեղագործական նպատակների համար. սարսապարիլ բժշկական նպատակների համար. արյուն բժշկական նպատակների համար. բժշկական տզրուկներ. ուսի վիրաբուժական վիրակապեր. ցավամոքիչ միջոցներ, տրանկվիլիզատորներ. հասկաժանգ դեղագործական նպատակների համար. դեղամիջոցներ շիճուկաբուժության համար. մանանեխի սպեղանի. պատրաստուկներ հողը մանրէազերծելու համար. քնաբերներ. նատրիումի աղեր բժշկական նպատակների համար. պատրաստուկներ մանրէազերծման համար. ստրիխնին. արյուն կանգնեցնող (արյունարգել) միջոցներ. շաքար բժշկական նպատակների համար. սուլֆամիդային պատրաստուկներ (դեղորայքային պատրաստուկներ). բժշկական մոմեր, դեղամոմեր. գինեքար դեղագործական նպատակների համար. տերպենթին դեղագործական նպատակների համար. բևեկնայուղ դեղագործական նպատակների համար. թիմոլ դեղագործական նպատակների համար. միջոցներ քրտնելու դեմ. հատուկ նյութերով ստորոտված թուղթ ցեցերի դեմ. անաս-

նաբուժական պատրաստուկներ. քիմիական պատրաստուկներ վարակված խաղողը մշակելու համար. պատրաստուկներ մակաբույծներին ոչնչացնելու համար. թարախաքաշ միջոցներ. ացետատներ դեղագործական նպատակների համար. թթուներ դեղագործական նպատակների համար. կաչուն ժապավեններ բժշկական նպատակների համար. ալկալոիդներ բժշկական նպատակների համար. դիետիկ սննդամթերք բժշկական նպատակների համար. մանկական սնունդ. ալյումինի ացետատ դեղագործական նպատակների համար. նշիկաթ դեղագործական նպատակների համար. քսուքներ արևայրուքի դեմ. լոզանքի աղեր բժշկական նպատակների համար. մատուտակի ձողիկներ դեղագործական նպատակների համար. խմելու սոդա դեղագործական նպատակների համար. կենսաբանական պատրաստուկներ բժշկական նպատակների համար. բրոմ դեղագործական նպատակների համար. դիետիկ ըմպելիքներ բժշկական նպատակների համար. քափուրի յուղ բժշկական նպատակների համար. քափուր բժշկական նպատակների համար. սառնաշաքարներ բժշկական նպատակների համար. կարբոնիլ (հակամակաբուժային միջոց). ալգիցիդներ. լեցիթին բժշկական նպատակների համար. գազեր բժշկական նպատակների համար. ամենօրյա միջադիրներ (հիգիենիկ). մայր մեղվի կաթ դեղագործական նպատակների համար. բժշկական միջոցներ նիհարելու համար. բարդ ցեյլուլոզային (թաղանթանյութային) եթերներ դեղագործական նպատակների համար. կաուստիկներ դեղագործական նպատակների համար. պարզ ցեյլուլոզային (թաղանթանյութային) եթերներ դեղագործական նպատակների համար. հացահատիկային բույսերի մշակման երկրորդական արգասիքներ բժշկական նպատակների համար. քիմիական պատրաստուկներ դեղագործական նպատակների համար. կրեոզոտ (փայտի սոզորանյութ) դեղագործական նպատակների համար. ատամնաբուժական դեղամիջոցներ. դեղամիջոցներ մարդու համար. դեղամիջոցներ

անասնաբուժական նպատակների համար. ախտորոշման պատրաստուկներ բժշկական նպատակների համար. գլիցերին բժշկական նպատակների համար. միքստուրաներ. ֆերմենտներ դեղագործական նպատակների համար. ծծմբածաղիկ դեղագործական նպատակների համար. ֆորմալդեհիդ (մրջնալրեհիդ) դեղագործական նպատակների համար. ծխելու խոտեր բժշկական նպատակների համար. բժշկական պատրաստուկներ ծխեցման համար. գխտորաթթու դեղագործական նպատակների համար. վազելին բժշկական նպատակների համար. խաղողաշաքար (գլյուկոզ) բժշկական նպատակների համար. դեղնախեժ բժշկական նպատակների համար. գուրյուն-բալզամ (բալասան) բժշկական նպատակների համար. գայլուկի լուծամզուքներ (էքստրակտներ) դեղագործական նպատակների համար. գերչակի յուղ բժշկական նպատակների համար. ջրածնի պերօքսիդ բժշկական նպատակների համար. յոդ դեղագործական նպատակների համար. յոդիդներ դեղագործական նպատակների համար. ալկալիական մետաղների յոդիդներ դեղագործական նպատակների համար. իզոտոպներ բժշկական նպատակների համար. դիետիկ նյութեր բժշկական (բուժական) նպատակների համար. խանձարուրներ անմիզապահությանը տառապողների համար. կենսաբանական պատրաստուկներ անասնաբուժական նպատակների համար. քիմիական պատրաստուկներ բժշկական նպատակների համար. քիմիական պատրաստուկներ անասնաբուժական նպատակների համար. քիմիական ռեակտիվներ բժշկական կամ անասնաբուժական նպատակների համար. պատրաստուկներ հպառուսակների մաքրման համար. դիաստազ (խմորիչ) բժշկական նպատակների համար. սննդային նրբաթելեր. ֆերմենտներ բժշկական նպատակների համար. ֆերմենտներ անասնաբուժական նպատակների համար. ֆերմենտային (խմորիչ) պատրաստուկներ բժշկական նպատակների համար. ֆերմենտային (խմորիչ) պատրաստուկներ անասնաբուժական նպատակների համար. հիգիենիկ կիսավարտիքներ անմիզապահությանը տառապողների համար. ջրարարներ բժշկական նպատակների համար.

դեղամիջոցներով տոգորված անձեռոցիկներ. միկրոտարրերով պատրաստուկներ մարդկանց և կենդանիների համար. ամինաթթուներ բժշկական նպատակների համար. ամինաթթուներ անասնաբուժական նպատակների համար. բարձիկներ կրծքով կերակրելիս օգտագործելու համար. մայրու կեղև, որն օգտագործվում է որպես ռեպելենտ՝ վանիչ նյութ. ախտահանիչ միջոցներ քիմիական զուգարանների համար. ձկան ալյուր դեղագործական նպատակների համար. սննդային հանքային հավելումներ. բժշկական միջոցներ ատամի խոռոչի խնամքի համար. սննդային հավելումներ. ոսկրացեմենտ վիրաբուժական և ոսկրաբուժական նպատակների համար. ծխեցման համար ռեպելենտներ միջատների դեմ. ակարիցիդներ (տիզասպաններ). հակաբիոտիկներ. բժշկական նպատակներով օգտագործվող միջոցներ ախորժակը ճնշելու համար. պատրաստուկներ բրոնխները լայնացնելու համար. կոշտուկային բարձիկներ. մոլեսկին (բամբակե գործվածք) բժշկական նպատակների համար. հեշտոցային լուծույթներ բժշկական նպատակների համար. բժշկական պատրաստուկներ մազերն աճեցնելու համար. ստերոիդներ. օժանդակ միջոցներ բժշկական նպատակների համար. վիրաբուժական հյուսվածքապատվաստներ կենդանի հյուսվածքներից. բժշկական նպատակներով օգտագործվող աչքի վիրակապեր. թթվածին բժշկական նպատակների համար. հոտազերծիչներ հագուստի կամ մանածագործվածքային արտադրանքի համար. օդը թարմացնող հոտազերծիչներ. հեշտոցային լվացման միջոցներ բժշկական նպատակների համար. ցողունային բջիջներ բժշկական (բուժական) նպատակների համար. ցողունային բջիջներ անասնաբուժական նպատակների համար. մշակաբույսեր կենսաբանական հյուսվածքներից բժշկական նպատակների համար. մշակաբույսեր կենսաբանական հյուսվածքներից անասնաբուժական նպատակների համար. սառեցնող հեղուկացիրներ բժշկական նպատակների համար. քսանյութեր ինտիմ նպատակների համար. պատրաստուկներ հալվե վերայից դեղագործական նպատակների համար. մարգարտե դիմափոշի բժշկական

նպատակների համար. պատրաստուկներ սեռական ակտիվությունը պակասեցնելու համար. մանկական խանձարուրներ. մանկական կիսավարտիք-խանձարուրներ. բուժական պատրաստուկներ աչքերը լվանալու համար. հաբեր ախորժակը զսպելու համար. հաբեր նիհարելու համար. արևայրուքի հաբեր. հաբեր-հակաօքսիդանտներ. սննդային հավելումներ կենդանիների համար. սպիտակուցային սննդային հավելումներ. սննդային հավելումներ կտավատի սերմերից. սննդային հավելումներ կտավատի սերմի յուղից. սննդային հավելումներ ցորենի ծիլերից. խմորիչի սննդային հավելումներ. սննդային հավելումներ մայր մեղվի կաթից. ակնամոմ դեղագործական նպատակների համար. սննդային հավելումներ ակնամոմից. սննդային հավելումներ բույսերի ծաղկափոշուց. սննդային հավելումներ ֆերմենտներից. սննդային հավելումներ խաղողաշաքարից (գլյուկոզայից). սննդային հավելումներ լեցիթինից. սննդային հավելումներ ալգինատից. ալգինատներ դեղագործական նպատակների համար. սննդային հավելումներ կազեինից. սննդային հավելումներ պրոտեինից. պրոտեինից սննդային հավելումներ կենդանիների համար. ռեակտիվ թուղթ բժշկական նպատակներով. սպիրտ դեղագործական նպատակների համար. պեստիցիդներ. խանձարուրներ ընտանի կենդանիների համար. ախտահանիչ միջոցներ, ախտահանիչներ. վիրաբուժական սոսինձ. ախտորոշիչ կենսաբանական մարկերներ բժշկական նպատակների համար. պատրաստուկներ կորյակային հիվանդությունները բուժելու համար. բուժական անասնակեր կենդանիների համար. ախտորոշիչ պատրաստուկներ անասնաբուժական նպատակների համար. բամբակյա փայտիկներ բժշկական օգտագործման համար, բամբակյա տամպոններ բժշկական նպատակների համար. մանկական սննդային խառնուրդներ. կաթի փոշի երեխաների համար. հյուսվածքապատվաստներ (կենդանի հյուսվածքներ). կոլագեն բժշկական նպատակների համար. բուսային լուծամզուքներ (էքստրակտներ) դեղագործական նպատակների համար. դեղագործական ապրանքներ. միկրոօրգանիզմներից պատրաստուկներ բժշկական

կամ անասնաբուժական նպատակների համար. ֆիտոթերապևտիկ պատրաստուկներ բժշկական նպատակների համար. բույսերի էքստրակտներ բժշկական նպատակների համար. սեռական տոնուսը բարձրացնող ժելեր. իմունախթանիչներ. նուտրիցևտիկ պատրաստուկներ թերապևտիկ կամ բժշկական նպատակներով. բժշկական նպատակներին հարմարեցրած սառեցումով չորացրած սնունդ. բժշկական նպատակներին հարմարեցված համասեռ սնունդ. նախապես լցված ներարկիչներ բժշկական նպատակներով. բժշկական նպատակներին հարմարեցրած սառեցումով չորացրած միս. ռեակտիվ թուղթ անասնաբուժական նպատակներով. կապակցող միջոցներ բժշկական նպատակների համար. ատամի մածուկներ բուժական. բուժիչ պատրաստուկներ ոջիլների դեմ (պեդիկուլիցիդներ). ոջիլասպան շամպուններ. միջատասպան շամպուններ կենդանիների համար. անասնաբուժական միջատասպան լվացող միջոցներ. հակամանրէային օճառներ. ձեռքերը լվանալու հակամանրէային միջոցներ. սափրվելուց հետո օգտագործվող բուժական լոսյոններ. բուժիչ շամպուններ. արդուզարդի բուժիչ պատրաստուկներ. մազերի բուժիչ լոսյոններ. բուժիչ չոր շամպուններ. բուժիչ շամպուններ ընտանի կենդանիների համար. ախտահանող օճառներ. բուժիչ օճառներ. բուժական մերսման մոմեր. ասպիի փուշու հիմքի վրա սննդային հավելումներ. վիտամինային հավելումներով սպեղանալաթեր. սննդային հավելումներ կոսմետիկական ազդեցությամբ. նիկոտինային ծամոն (խեժ) ծխելուց հրաժարվելու համար. նիկոտինային սպեղանալաթ ծխելուց հրաժարվելու համար.

դաս 6. չմշակված կամ մասնակի մշակված պողպատ. լեգիրացված պողպատ. պողպատաշերտ. պողպատե լար. պողպատե ձուլվածք. պողպատե կայմայրուներ. պողպատե գալարավարագույրներ. պողպատե թերթեր. պողպատե խողովակներ. մետաղական կցիչներ հաղորդափոկների համար. երկաթուղային ուղեփոխ սլաքներ. մետաղական ծայրափողակներ. նեյզիլբեր (արծաթ-նիկելի համահավաքվածք), մեքլիոր. ալյումին. բրոնզ. ալյումինե լար. խարսխասալեր. մետաղյա ծայրափողակներ. մետաղական մղակներ.

մետաղյա կայմայուներ. մետաղական ձողեր. թակարդներ վայրի գազանների համար, ծուղակներ վայրի գազանների համար, դարաններ վայրի գազանների համար. կապկավածքներ բեռների տեղափոխման բեռնման-բեռնաթափման աշխատանքների համար. հակաշփական համահավվածք. պաշտպանիչ մետաղական ցանկապատեր ծառերի համար. արկղիկներ դրամի համար (մետաղական կամ ոչ մետաղական). արծաթե զոդանյութ. մեքիոր. համահավվածքներ անագի հիմքի վրա՝ արծաթե պատվածքով. մետաղական ամրանանյութեր բետոնի համար. անկիզելի պահարաններ (մետաղական կամ ոչ մետաղական). մետաղյա սահմանափակիչներ պատուհանների համար, դռների մետաղական նեցուկներ, դռների մետաղական սահմանափակիչներ, մետաղական տափօղակներ. մետաղյա սևեռակման օղակներ. մետաղական ծխնիներ. հատակի մետաղական սալիկներ. փշալար. ձողեր մետաղական ցանցավանդակների համար, ձողեր մետաղական ցանկապատերի համար. բերիլիում (գլիցինիում). շղթաներ անասունների համար. երկեղջյուր զնդաններ. բաբիտ (համահավվածք). մետաղական զրահապատվածք. մետաղական փականքներ տուփերի համար. մետաղական հեղույսներ. բալոններ (մետաղական պահեստարաններ) սեղմված գազերի կամ հեղուկ օդի համար. ճանաչման մետաղական ապարանջաններ. պողպատասալեր. կարծր զոդանյութեր. մետաղական կցաշուրթեր. բրոնզե տապանաքարեր. բրոնզից պատրաստված իրեր (արվեստի ստեղծագործություն). ճոպաններ կախուղիների համար, մետաղաճոպաններ կախուղիների համար. մետաղական ծայրապանակներ ճոպանների համար, մետաղական ծայրապանակներ մետաղաճոպանների համար. ոչ էլեկտրական միացքներ մետաղաճոպանների համար. կադմիում. կախովի կողպեքներ. մետաղական թիթեղիկներ սեպապնդման համար. մետաղական ծայրապանակներ զբոսանքի գավազանների համար. մետաղական տարողություններ թթուներ պահելու համար. արկղիկներ դրամի համար՝ պարունակության պահպանվածության ապահովմամբ. հաֆնիում (կելտիում). մետաղական շղթաներ.

մետաղական պաշտպանիչ շղթաներ. ձգող մետաղական միացուցիչ օղակներ շղթաների համար. շինարարական մետաղյա շրջանակներ. պատուհանի բլոկներ, պատուհանի անվակներ, պատուհանի հողվակներ. մետաղական խողովակներ կենտրոնական ջեռուցման համակարգերի համար. պայտի մեխեր. մետաղյա ցցեր, մետաղյա առանցքներ. քրոմ. ֆեռոքրոմ. քրոմի հանքաքար. մետաղական երիթակներ, մետաղական ճուլկիներ. մետաղյա բանալիներ. մեխեր. պաստառամեխեր, հարդարման մեխեր. մետաղական դյուբեղներ. չմշակված կոբալտ. մետաղյա նյութեր երկաթուղիների ռելսուղիների համար. մետաղական սյուներ կառուցվածքների համար. ջրմուղի մետաղական խողովակներ. ականոցներ (երկաթեղեն իրեր). պահածոյի մետաղական բանկաներ. մետաղյա բեռնարկղեր (պահպանման, պահեստավորման և փոխադրման համար). մետաղյա զուգառեխեր. մետաղակաղապար (ճուլման արտադրություն). զնդաններ. կցվանքային մետաղական մակադրակներ կտուրների ջրամեկուսացման համար. խողովակների մետաղական արմունկներ, խողովակների մետաղական ճյուղավորումներ. մետաղական դռներ. գոտիները ձգելու մետաղական հարմարանքներ. մետաղական սեղմակներ (պահանգներ). մետաղյա կեռեր կաթսայիկների համար. պատուհանի մղլակներ. կեռեր (երկաթեղեն իրեր). պատուհանների մետաղապատվածքներ. լարեր սովորական մետաղներից. չմշակված կամ մասնակի մշակված պղինձ. պղնձե օղակներ. անջրանցիկ մետաղյա ամրակապեր. մետաղական պահեստարաններ սեղմված գազերի կամ հեղուկ օդի համար. դռան առջևի քերակներ կեղտը կոշիկի ներբաններից հեռացնելու համար. ցամաքուրդային մետաղական խողովակներ. չմշակված կամ մասամբ մշակված երկաթ. կցվանքային մակադրակներ ռելսերի համար. մետաղական պտուտակներ, մետաղական պտուտամեխեր. փաթեթվածքներ մետաղե թիթեղից. մետաղական փոստարկղեր. դռան ոչ էլեկտրական զանգակներ. անվաբութակներ. շինարարական մետաղյա կալունակներ, շինարարական մետաղյա բարձակներ. մետաղյա սանդուղքներ. լուսամուտի

մետաղական սողնակներ. մետաղական խողովակներ. մետաղական ռելսեր. պատուհանների մետաղյա պիտույքակազմեր. օղակապի երկաթ. երկաթալար. չմշակված կամ մասնակի մշակված թուջ. երկաթի հանքաքար. դոները փակելու ոչ էլեկտրական հարմարանքներ. ֆեռոնոլիթեր. ֆեռոսիլիցիում. ֆեռոտիտան. ֆեռովոլֆրամ. շինարարական մետաղական ամրան. բույթեր (երկաթեղեն իրեր). ունկով հեղույսներ. մետաղական փականքներ, բացառությամբ էլեկտրականների, մետաղական փականներ, բացառությամբ էլեկտրականների. գալենիտ (հանքանյութ). կապարակնիքներ. գերմանիում. մետաղական հողմացույցներ. լեռնագնացների կոշիկների սեպեր, լեռնագնացների կոշիկների երկաթե մեխեր. մետաղական կաղապարներ սառույցի համար. յուղելու ներագույցներ. մետաղական ցանցեր. զսպանակավոր փականքներ, զսպանակավոր փականներ. ինդիում. մետաղական խորհրդանշաններ տրանսպորտային միջոցների համար. մետաղական շերտավարագույրներ. չմշակված կամ մասնակի մշակված արույր. արտաքին մետաղական շերտավարագույրներ, արտաքին մետաղական լուսամուտափեղկեր. մետաղական հենահարթակներ հրթիռների արձակման համար. մետաղական կավարամածներ. մետաղական խարտուք. մետաղյա սանդղահեծաններ (սանդղուղի մասեր). լիմոնիտներ (միներալ). կոճղեր սովորական մետաղներից. դոների կամ պատուհանների միջակապեր. մետաղական անվակներ մահճակալների համար, մետաղական անվիկներ մահճակալների համար. մետաղական մղլակներ. բլյումներ (պողպատի գլոցուկ) (մետաղագործություն). մագնեզիում. մետաղական շարժական կառուցվածքներ. մետաղական սեղմողակներ կոթերի, բռնակների համար. մետաղական կցորդիչներ խողովակների համար. մանգան. մետաղական տակդիրներ բեռների փոխադրման և բեռնման-բեռնաթափման աշխատանքների համար. մետաղական հենահարթակներ բեռների տեղափոխման համար, մետաղական տակդիրներ բեռների տեղափոխման համար. մետաղական ձեռնասանդուղքներ (սանդուղքներ). մետաղական ծածկարաններ (շինարարություն). դոնան

մետաղական մուրճեր. ձեռնաշղթաներ. չմշակված կամ մասնակի մշակված սովորական մետաղներ. մետաղական հանքաքար. գործվածքներ մետաղալարից. հրակիր մետաղներ. մետաղական անվակներ կահույքի համար, մետաղական անվիկներ կահույքի համար. ագուցավոր մետաղական ցցեր. մոլիբդեն. մետաղական հուշարձաններ. մամլակի մետաղական շուրթեր. պատերի մետաղական երեսապատվածքներ (շինարարություն). նիկել. նիոբիում. շինարարական մետաղական մակադրակներ ջրամեկուսացման համար. տների լույս չարձակող մետաղական համարներ. փակոցափեղկեր մետաղական. մետաղական ցանկապատեր. մետաղական զամբյուղներ. ազդանշանային ոչ մեխանիկական լույս չարձակող մետաղական պանելներ. պատերի շինարարական մետաղական երեսվածք. մետաղյա կեռիկ-կախիչներ հագուստի համար. մետաղական գլորներ (կառուցվածքներ). լեզվակներ փականքների համար. մետաղական սյուներ. զսպանակներ (երկաթեղեն իրեր). մետաղական հողովակներ, բացառությամբ մեքենաների մասերի. մետաղական ցցիկներ վրանների համար. մետաղական առաստաղներ. մետաղյա հատակներ. շինարարական մետաղական պատվածքներ. շրջադարձային շրջանակներ (երկաթգծերի համար). կտուրի մետաղական կղմինդր. չմշակված կամ մասնակի մշակված կապար. ջրացատկի մետաղական աշտարակներ. դոնան մետաղական բռնակներ. մետաղական զամեր. մետաղական դարբասներ, մետաղական ճակատամուտք. դոների մետաղական լողաթներ, դոների մետաղական ժապավեններ. պողպատե տափակ նախապատրաստուկներ, դոնան մետաղական սողնակներ. մետաղական օղակներ բանալիների համար. մետաղական հեռագրայուներ. ցինկ. մետաղական հեծաններ. լայնանիստ մետաղական հեծաններ. հավաքովի մետաղական հենահարթակներ. երկաթեղեն փոքր իրեր. լույս չարձակող ճանապարհային ոչ մեխանիկական, մետաղական նշաններ. մետաղական միացքներ խողովակների համար. մետաղալարերը ձգելու հարմարանքներ (ձգող միացուցիչ). փաթեթավորման մետաղական տարողություններ. մետաղական պահեստա-

րաններ. դռան մետաղական շեմեր. չլուսարձակող ոչ մեխանիկական մետաղական ազդանշաններ. շարժական մետաղական ջերմոցներ. մետաղական փականքներ տրանսպորտային միջոցների համար. մետաղական նեցուկներ, մետաղական սահմանափակիչներ. մետաղական բունկերներ. զանգույակներ կենդանիների համար, զանգակներ կենդանիների համար. զանգույակներ, զանգեր, զանգակներ. մետաղալար զոդման համար. մետաղական փականներ, բացառությամբ մեքենաների մասերի, մետաղական կափույրներ, բացառությամբ մեքենաների մասերի. արձաններ սովորական մետաղներից. երկաթգծային մետաղական կոճեր. տանտալ (մետաղ). տափակ սողնակներ. զնդաններ (դյուրակիր). ձգող միացուցիչ օղակներ. տիտան. մետաղական տանիքածածկեր. տոմպակ, պղնձացինկ (համահավաճք). մետաղական տապանաքարեր. մետաղական տուրնիկետներ. ցանցավոր մետաղական ցանկապատեր. վոլֆրամ. մետաղական խողովակաշարեր. վանադիում. պատուհանների փեղկավոր մետաղական ապակեկալներ. մետաղյա պաշտպանող օղակներ. մետաղական մեծավանդակներ (կառուցվածքներ). ցիրկոնիում. պողպատե գնդիկներ. պողպատե գնդակներ. պողպատյա կառուցվածքներ. մետաղական արմատուր սեղմված օդի խողովակների համար. լարեր սովորական մետաղների համահավաճքներից, բացառությամբ դյուրահալների. սովորական մետաղների համահավաճքներ. ալյումինե նրբաթիթեղ. կառանման մետաղական ցցեր. լողացող մետաղական նավամատուցներ նավերի կառանման համար. խարսխային հեղույսներ. պատերը երեսապատելու մետաղական պանելներ. մետաղական ամրանանյութեր խողովակների համար. շինարարական մետաղական ամրանանյութեր. մետաղական ամրանանյութեր շարժափոկերի համար. սովորական մետաղներից պատրաստված գեղարվեստական իրեր. մետաղական շինարարական շաղախատաշտեր. մետաղական տաշտեր թռչունների համար (կառուցվածքներ). լույս չարձակող մետաղական բակեններ. պողպատե ժապավենները ձգելու

հարմարանքներ (ձգող միացուցիչ). մետաղյա ժապավեններ կապկապելու կամ փաթեթավորման համար. մետաղական թելեր կապկապվածքի համար. մետաղական տակառիկներ. տակառների մետաղական օղագոտիներ, տակառիկների մետաղական օղագոտիներ. մետաղական տակառներ. մետաղական լողավազաններ (կառուցվածքներ). մետաղյա շինանյութեր. կաղապարամածներ բետոնի համար. մետաղական հարմարանքներ հեծանիվների կայանման համար. ճանապարհի մետաղական ծածկեր. արկղեր սովորական մետաղներից. մետաղական խցաններ. ճարմանդներ սովորական մետաղներից (երկաթեղեն իրեր). խցանման մետաղական թասակներ. խցանման մետաղական թասակներ 22երի համար, պսակող մետաղական խցաններ 22երի համար, մետաղական կափարիչներ 22երի համար, 22երի մետաղյա կափարիչներ. մետաղական միջոցներ 22երի խցանափակման համար. մետաղական բռնակներ-սևեռակներ. կարծր եռակցման մետաղական ձողեր. կարծր եռակցման և զոդման մետաղական ձողեր. եռակցման ձողեր. մետաղական փոկեր բեռների տեղափոխման և բեռնման-բեռնաթափման աշխատանքների համար. առասաններ բեռները փոխադրելու համար. մետաղական կիսանդրիներ. լողափի մետաղական խցիկներ. ներկելու մետաղական խցիկներ. մետաղական ոչ էլեկտրական ճոպաններ. սեղմիչ մետաղական հարմարանքներ խողովակների համար. մետաղական անուրներ մալուխները և խողովակներն ամրացնելու համար. մետաղական սեղմակներ ճոպանների, մետաղաճոպանների համար. պատուհանների մետաղական շրջանակներ. կարկասներ ջերմոցների համար. մետաղյա վրաքաշներ. ծխնելույզների մետաղական գլխադիրներ. կապկապվածքի մետաղական թելեր գյուղատնտեսական նպատակների համար. դռները բացելու ոչ էլեկտրական հարմարանքներ. շինարարական մետաղական սալիկներ. հատակի մետաղական սալեր. մետաղական դամբարաններ. մետաղական ֆուրնիտուր դագաղների համար. մետաղական բեռնատար տակդիրներ. բեռնման մետաղական եզրաչափքեր երկաթգծերի վագոնների համար. մետաղական հողակապեր. շինարարական

մետաղական հիմնականախմբներ. դռան մետաղական շրջանակներ. մետաղյա նյութեր ճոպանուղիների ռելսուղիների համար. ծխնելույզների մետաղական գլխանոցներ. մետաղական ջրհորդաններ. ցամաքուրդային խողովակների մետաղական կափույրներ. մետաղական միջնապատեր. սյուների մետաղական պատյաններ նավթահորերի համար. մետաղական պահեստարաններ հեղուկ վառելիքի համար. շարժական կառուցվածքներ. լողուն մետաղական պահեստարաններ. մետաղական ճոպաններ. մետաղական քիվեր. քիվերի մետաղական բեկվածքներ, քիվերի մետաղական մոլդինգներ. մետաղական անկյունակներ. մետաղական պատուհաններ. դռների մետաղապատվածքներ. մետաղական անվիկներ բացովի դռների համար. մետաղական կափարիչներ դիտահորերի համար. մետաղական տանիքապատվածքեր. կեռեր հերձաքարն (շիֆերը) ամրացնելու համար (երկաթեղեն իրեր). հագուստի կախարանների մետաղյա կեռիկներ. չմեկուսացված պղնձալար. մետաղական բաքեր. սանդուղքների մետաղական աստիճաններ. ջրհորդան մետաղական խողովակներ. ճկուն խողովակները փաթաթելու ոչ մեխանիկական թմբկազվաններ. անշարժ մետաղական բաշխիչ հարմարանքներ անձեռոցիկների կամ սրբիչների համար. ջրմուղի խողովակների մետաղական փականներ. շինարարական մետաղական փայտամածներ. մետաղյա հենասանդուղքներ. շարժական մետաղական նավասանդուղքներ ուղևորների համար. կապկպելու մետաղական միջոցներ. մետաղական պնդողակներ. մետաղական հենարաններ էլեկտրահաղորդազծերի համար. մետաղական ճյուղավորություններ խողովակաշարի համար. մետաղական շրջանակներ գերեզմանների համար, մետաղական շրջանակներ մահարձանների համար. մետաղական ցանկապատեր. ճկուն խողովակները փաթաթելու մետաղական ոչ մեխանիկական հարմարանքներ. մետաղյա ցուցանակներ. մետաղական հենարաններ. անագ. թիթեղ. անագաթիթեղ. թերթավոր մետաղ. մետաղական փականքներ պորտֆելների համար, մետաղական

փականքներ պայուսակների համար. մետաղական ֆուրնիտուր կահույքի համար. շինարարական մետաղական պանելներ. արձանիկներ սովորական մետաղներից. մետաղական ժապավենները ձգելու հարմարանքներ (ձգող միացուցիչ). մետաղական ձուլակաղապարներ. մետաղական տապանասալեր. մետաղյա մահարձաններ. մետաղական ցուցանակներ տապանաքարերի համար. գերեզմանների մետաղական կոթողներ. մետաղական հուշատախտակներ. բուխարիների մետաղական ցանցեր, վառարանների մետաղական ցանցեր. մետաղական կանգադարակներ տակառների համար. մետաղական ֆուրնիտուր մահճակալների համար. դռների մետաղյա պիտույքակազմեր. մետաղական փականներ բեռնարկղերի համար. կապկպելու մետաղական միջոցներ խրձերի համար. ճանապարհային վթարային մետաղական ցանկապատեր. մետաղյա արկղիկեր, մետաղյա սնդուկներ. տարբերիչ մետաղական ցուցանակներ, մետաղական անվանատախտակներ. գրանցման մետաղական համարանշաններ, համարի գրանցման մետաղական թիթեղներ. կերմետներ (խեցեղեն՝ մետաղափոշուց և դժվարահալ միացություններից). տակառների մետաղյա ծորակներ. մետաղական սյուներ հայտարարությունների համար. կառանման մետաղական տակառներ. ծխնելույզի մետաղական խողովակներ. մետաղական ծխանցքեր. մետաղական խողովակներ օդափոխիչ և օդի լավորակման հարմարանքների համար. մետաղական նրբաթիթեղ փաթաթման և փաթեթավորման համար. ոսկե զրդանյութ. ոչ մեխանիկական մետաղական ձագարներ. տառեր և թվեր սովորական մետաղներից, բացառությամբ տպագրականների. մետաղական կոլեկտորներ (հավաքիչներ) խողովակաշարերի համար. ճնշումային մետաղական խողովակաշարեր. հեռախոսի մետաղական խցիկներ. մետաղյա արկղեր գործիքների համար. մետաղական արկղեր գործիքների համար (դատարկ). մետաղյա հավանոցներ. արգելակային սեղմակներ (անիվների բլրկավորման կալուններ). պղպատյա ճոպաններ. մոծակապաշտպան մետաղական ցանցեր. լեռնագնացների

մետաղական կեռեր. երկաթե տակդիրներ բուխարիների վառելափայտի համար. թռչուններին վանող հողմային մետաղական սարքեր. մետաղական վանդակներ վայրի գազանների համար. փոշենման մետաղներ. հրահետս մետաղյա շինանյութեր. կանաչով հյուսապատված տաղավարներ (մետաղական կառուցվածքներ). մետաղական ախոռներ. մետաղական խոզաբներ. հավաքովի մետաղական տներ (պատրաստի հավաքակազմեր). մետաղական սկուտեղներ. փողոցի մետաղական ջրհորդաններ. պտուտակավոր մետաղական կափարիչներ շշերի համար. ոչ էլեկտրական սարքեր պատուհանները բացելու համար. ոչ էլեկտրական սարքեր պատուհանները փակելու համար. պատերը երեսապատելու մետաղական սալիկներ. մետաղական սալեր ճանապարհի ծածկերի համար. շինարարական մետաղական սալեր. մետաղական ձեռնասանդուղքներ. ֆոտոգալվանական տարրերով ներկառուցված մետաղական տանիքածածկեր. մետաղական գրահապատ դռներ. մետաղական բազրիքներ լոգարանների համար. տոպրակների մետաղական անշարժ բաշխիչներ շների մնացորդների համար. 3D – տպագրության համար մետաղական փոշի և նրբաթիթեղ. մետաղական կեռիկներ պատուհանների համար. դռների մետաղական հենարաններ. տանիքների մետաղական փորակավոր կղմինդներ. մետաղական ճաղաշարքեր. երեսպատման մետաղական պատվածքներ կառուցատարրերի համար. շիկագլոցված պողպատյա ձողեր. փայլող պողպատյա ձողեր. շերտահանված մետաղյա ձողեր. ձգված և ողորկված մետաղյա ձողեր. պայուսակների մետաղյա կախիչներ. մետաղյա նեցուկներ կահույքի համար. մետաղյա պիտակներ. մետաղյա կանիստրներ (ջրամաններ). մետաղյա ցցեր բույսերի կամ ծառերի համար. մետաղյա դրոշակաձողեր (կառուցվածքներ). մետաղյա սեղմակներ պարկերը դրոշմելու համար. մետաղյա մեխեր կոշիկների համար. կոշիկների մետաղյա կրնկատակեր. էլեկտրոնային անկիզելի պահարաններ. մետաղյա ծալովի դռներ. մետաղյա ծովածոներ շինությունների համար. բուխարիների մետաղյա դարակներ. տրանսպորտային

միջոցների համար նախատեսված մետաղական թեք հարթակներ. սովորական մետաղներից խաչելություններ, բացառությամբ ոսկերչական իրերի. մետաղյա զսպանակավոր դռներ. նավթի արտահոսքի համար մետաղյա բեռնարկղեր. ձեռքի մետաղյա դրոշակաձողեր. դաս 8. հղկիչ գործիքներ (ձեռքի գործիքներ). հեսանաքարեր. նրբախարտոցներ. ածելիներ սրելու կաշվե փոկեր. բզեր (մախաթներ). կտրելիս օգտագործվող կալիչներ (ձեռքի գործիքներ). անցքակոկիչներ. անցքակոկիչների կցորդիչներ. ներպարուրակիչ շաղափիչների երկարիչներ. մածկաթիակներ, գունադանակներ (գույները խառնելու). մածկաթիակներ (ձեռքի գործիքներ). կաստետներ. գայլիկոններ (շաղափներ) (ձեռքի գործիքների մասեր). անկյունաչափական սարքեր (ձեռքի գործիքներ). հարմարանքներ կենդանիների կաշին քերթելու համար. պարուրահաններ. աղեղնածև սղոցներ. սառը զենք. ձեռքի մեխահան գործիքներ. ձեռքի ամբարձիկներ. սվինաձողեր. մորուք խուզելու մեքենաներ. ձեռքի շարժակով հորատներ. դուրեր. կացիներ ակոսներ, բնիկներ փորելու համար. անասուններին խարանելու գործիքներ. անասուններին խուզելու դանակներ. մեծամեխի կեռեր (ձեռքի գործիքներ). քարտաշի դուրեր. սրոցաքարեր. գամիչ մուրճեր (ձեռքի գործիքներ). մակերևույթները մաքրելու կտրոցներ (ձեռքի գործիքներ). մկրատներ. նրբուներիներ. փորագրելու կտրիչներ (ձեռքի գործիքներ). քլունգներ. խծուծմանդուրեր. գրչահատ դանակներ. քարի հետ աշխատելու մուրճեր. նրբասղոցներ. քերադանակներ. երիթակների անցքահատներ. արդուկման մուրճեր (ձեռքի գործիքներ). տոփաններ (ձեռքի գործիքներ). որսորդական դանակներ. ձեռքի սղոցների, մետաղասղոցների շրջանակներ. սղոցներ (ձեռքի գործիքներ). կոշիկի կաղապարներ (ձեռքով կարելու համար). ուներիներ մազերը գանգրացնելու համար. սեղանի սպասք (դանակներ, պատառաքաղներ և գդալներ). թանձր նյութերը կտրելու մկրատներ, փականագործի մկրատներ. կտրող ժապավեններ. ծակատիչներ (ձեռքի գործիքներ). պտուտակամերի բանալիներ (ձեռքի գործիք). պտուտակաբանալիներ (ձեռքի գործիքներ). արգելանիմներ (ձեռքի գործիքներ).

արտապարուրակիչներ (ձեռքի գործիքներ). գչիր (հորատ). հեսանների բռնիչներ. կացիններ. սեղանի պատառաքաղներ. ռանդաներ. ձեռքի շարժակով ձեռքի գործիքներ. բանջարակտրատիչներ. եղունգների ունեյիներ, եղունգների կծաքցաններ. խողովակահատիչներ(ձեռքի գործիքներ). կտրող գործիքներ. կտրիչ-դանակներ. դանակավոր իրեր. պտղահավաքիչներ (ձեռքի գործիքներ). գդալներ. շերեփներ (ձեռքի գործիքներ). ածելիներ սրելու փոկեր. գրունտը խտացնելու համար տոփաններ (ձեռքի գործիքներ). դրոշման գործիքներ (ձեռքի գործիքներ). ֆրեզավոր կտրիչներ (ձեռքի գործիքներ). թիակներ (այգեգործություն), գոգաթիակներ (այգեգործություն). ծեփիչներ. բույսերի վնասատուներին ոչնչացնելու ձեռքի սարքեր. ապակի կտրելու ավմաստներ (ձեռքի գործիքների մասեր). լայնակոկման գործիքներ (ձեռքի գործիքներ). սրող գործիքներ. սրելու գործիքներ. սայրեր սրելու գործիքներ. գայլիկոնիչներ. թեփուկները հեռացնելու դանակներ. խոշոր մոլախոտերի կուլտիվատորներ (ձեռքի գործիքներ). էտոցներ. այգեգործական կոր մկրատներ. պատվաստման դանակներ. թփահատներ (գործիք). ծլեպները հեռացնելու ունեյիներ. մազազերծման նրբունեյիներ. ծովային ճոպանաքանդիչներ. հորատներ ատաղձագործական աշխատանքների համար. դրոշմատպման սարքեր (ձեռքի գործիքներ). գործիքների հավաքակազմեր ոտնահարդարման համար. ածելիների պատյաններ. խոռոչների գայլիկոններ (շաղափներ) (ձեռքի գործիքների մասեր). փոցխեր (ձեռքի գործիքներ). թիեր (ձեռքի գործիքներ). բահեր (ձեռքի գործիքներ). էտելու մկրատներ. գերանդիներ. գերանդիների օղակներ. սրոցաքարեր գերանդիների համար. արդուկներ (ոչ էլեկտրական, ձեռքի գործիքներ). ծալքավորման գործիքներ. ողորկման գործիքներ. նախշառանդաների սայրեր. մատնեքահանման դանակներ. գործվածքները ծալքավորելու հարմարանքներ. տավրեր. գչրակ (ձեռքի գործիքներ). սառը զենքերի պատյաններ. ձեռքի ոչ էլեկտրական գանգրացնող հարմարանքներ. գազոնահնձիչներ (ձեռքի գործիքներ). սառցատապարներ. կիսակլոր դուրեր (ձեռքի գործիքներ). ոստիկանական

մահակներ. փորագրական ասեղներ. պայտելու դանակներ. բանջարեղեն մաքրելու դանակներ. փոխպատվաստման դանակներ (ձեռքի գործիքներ). եգրակոսահաններ. բանջարեղեն կտրատելու հարմարանքներ. սակրեր (տապարներ). կտրատելու հարմարանքներ. կացնիկներ (ձեռքի գործիքներ). որսատեգեր (հարպուններ). ուրագներ (գործիքներ). քաղհանիչներ. ոստրեններ բացելու գործիքներ. միջատասպան նյութերի փոշեցիրներ (ձեռքի գործիքներ). ձեռքով կառավարվող այգեբանջարանոցային գույք. պատվաստի դանակներ. ագույցներ ատաղձագործական կամ տակառագործական աշխատանքների համար. ածելիների սայրեր. սայրեր (ձեռքի գործիքներ). շեղբեր (զենքեր). սղոցների տափուկներ (ձեռքի գործիքների մասեր). լծանակներ (դեկալծակներ). մաչետե. թակեր (ձեռքի գործիքներ). մուրճեր (ձեռքի գործիքներ). կռաններ. քարտաշի մուրճեր. հատիչներ. մետաղական ժապավենները ձգելու սարքեր (ձեռքի գործիք). անվիկավոր դանակներ (ձեռքի գործիքներ). դրամահավաք հարմարանքներ. սանդեր տրորելու համար (ձեռքի գործիքներ). պատրույզները կտրելու մկրատներ. պիտոյատուփեր սափրվելու պարագաների համար. համարներ փորագրելու գործիքներ. եղունգների սղոցիկներ. պահածոյի ոչ էլեկտրական դանակներ. որսատեգեր (հարպուններ) ձկնորսության համար. բրիչներ (ձեռքի գործիքներ). թակեր (ձեռքի գործիքներ). ատրճանակներ (ձեռքի գործիքներ). կետանշիչներ (ձեռքի գործիքներ). ձուլաշերեփներ (ձեռքի գործիքներ). ռանդաների սայրեր. խոշորաքարթ խարտոցներ (թորբու, տովրիկ) (ձեռքի գործիքներ). էլեկտրական և ոչ էլեկտրական ածելիներ. անցքահատներ. վառքի կրակխառնիչներ. գամիչ գործիքներ (ձեռքի գործիքներ). կարճ կոթով գերանդիներ. եղաններ (ձեռքի գործիքներ), փոցխներ (ձեռքի գործիքներ). քաղհանիչներ (ձեռքի գործիքներ). սղոցների շրջանակներ. զգող հարմարանքներ (ձեռքի գործիքներ). այգեգործական կոր դանակներ. մանգաղներ. հեղուկների պարզվածքազատման գործիքներ (ձեռքի գործիքներ). կտրող առարկաներ (ձեռքի գործիքներ). ներպարուրակիչներ (ձեռքի գործիքներ). հորատներ (ձեռքի գործիքներ). ոչ

էլեկտրական պտուտակահաններ. դուրեր (ձեռքի գործիքներ). փոխովի ծայրեր (ձեռքի գործիքներ). խողովակներ կտրելու գործիքներ. շաղափիչներ. ձեռքով կառավարվող գյուղատնտեսական գործիքներ. հեսանասկավառակներ (ձեռքի գործիքներ). միջատասպան նյութերի ցրցայտիչներ. ճաշի արծաթե սպասք (դանակներ, պատառաքաղներ և գդալներ). փորիչներ (ձեռքի գործիքներ). դանակներ. աքցաններ, ունելիներ. աքցաններ (ունելիներ). սրեր, թրեր. սուսերներ, թրադաշույններ, եղունգների էլեկտրական սղոցիկներ. եղունգները ողորկելու էլեկտրական կամ ոչ էլեկտրական հարմարանքներ. գայլիկոնի կապիչներ (ձեռքի գործիքներ). անձնական օգտագործման էլեկտրական և ոչ էլեկտրական մեքենաներ մազերը խուզելու համար. գյուղատնտեսական եղաններ (ձեռքի գործիքներ). եղունգներ կտրելու էլեկտրական և ոչ էլեկտրական գործիքներ. կենդանիներին խուզելու գործիքներ (ձեռքի գործիքներ). խուզելու դանակներ (ձեռքի գործիքներ). արդուկներ. զմռնիտե սկավառակներ. խարտոցներ (գործիքներ). անցքահան աքցաններ (ձեռքի գործիքներ). մամլամատներ (ձեռքի գործիքներ). կտրող գործիքներ (ձեռքի գործիքներ). գործիքների հավաքակազմեր մատնահարդարման համար. ձեռքի ատրճանակներ մածիկներն արտաճվելու համար. քաղհանիչներ խաղողի այգիները մշակելու համար (ձեռքի գործիքներ). քերակներ (ձեռքի գործիքներ). մսաղացներ (ձեռքի գործիքներ). քերաններ (ձեռքի գործիքներ). սկանջ դակելու գործիքներ. մազազրկման էլեկտրական և ոչ էլեկտրական հարմարանքներ. էլեկտրական գործիքների հավաքակազմեր մատնահարդարման համար. մամլակներ. ձեռքի պոմպեր. դաշույններ. ձեռքի գործիքների կալիչ գոտիներ. պանիր կտրելու ոչ էլեկտրական դանակներ. պիցա կտրելու ոչ էլեկտրական դանակներ. լինգեր. ձու կտրելու ոչ էլեկտրական դանակներ. նրբունելիներ թարթիչները ոլորելու համար. թեք (անկյան տակ) եզրակտրման ձեռքի գործիքներ. փոցխեր գոլֆի արահետները խնամելու համար. բուխարիների փուքսեր (ձեռքի գործիքներ). ապարատներ դաշվածքի համար. զմռնիտի խարտոցներ. ձգովի մետաղալար (ձեռքի գործիքներ). մեկուսիչ

հանելու գործիքներ (ձեռքի գործիքներ). էջատման մամլակներ (ձեռքի գործիք). ոչ էլեկտրական ատրճանակներ կարի անթափանցիլիության համար, ոչ էլեկտրական ատրճանակներ կարերը խցելու համար. մետաղալարերի ձգելու սարքեր (ձեռքի գործիք). դանակներ ստեղծագործական ժամանցի համար (հերձադանակներ). ձեռքով կառավարվող օդային պոմպեր. խեցեղեն դանակներ. ստվարաթղթից զմռնիտե սղոցիկներ. ձեռքի գործիքներ դահուկների եզրակները սրելու համար, եզրակներ հատելու ձեռքի գործիքներ. դաշվածք անելու ասեղներ. մածկիչներ նկարիչների համար. դուրեր քանդակագործների համար. սեղանի պլաստմասսայե գդալներ, պատառաքաղներ և դանակներ. սեղանի մանկական գդալներ, սեղանի պատառաքաղներ և դանակներ. քերակներ դահուկների համար. ձեռքով կառավարվող ձեռքի գործիքների մետաղական կոթեր. դանակների կոթեր. գերանդիների մետաղական կոթեր. ձեռքով կառավարվող պարուրածև բանջարակտրատիչներ. բանջարամաքրիչներ (ձեռքի գործիքներ). դանակներ դուրսհանովի սայրով. մազ հյուսող էլեկտրական գործիքներ. ներկեր խառնելու փայտիկներ. գինու շշի փայլաթիթեղը կտրող ձեռքի գործիքներ. միրգ կտրող դանակներ. մրգի միջուկը հանելու դանակներ. խոհանոցային մանդոլիններ.

դաս 12. ամբարձիչով սայլակներ. երկաթուղային կցիչներ. կցորդիչներ ցամաքային տրանսպորտային միջոցների համար. օդային փոխակրիչներ. օդային տրանսպորտային միջոցներ. օդապարիկներ. օդախցիկներ օդաճնշական դողերի համար. գործիքների և պիտույքների հավաքակազմեր դողերի օդախցիկների նորոգման համար. օդապոմպեր (տրանսպորտային միջոցների պիտույքներ). կախոցների մեղմիչներ տրանսպորտային միջոցների համար. մեղմիչ զսպանակներ տրանսպորտային միջոցների համար. ինքնաթիռ – ամֆիբիաներ. սահելուց պաշտպանող հարմարանքներ տրանսպորտային միջոցների դողերի համար. հակասահքային շղթաներ. տրանսպորտային միջոցների նստոցների գլխակալներ. ջրելու մեքենաներ. կցանքների կցիչներ տրանս-

պորտային միջոցների համար. ավտոբուսներ. հեռընթաց ավտոբուսներ. կատերներ. բեռնատար ավտոմեքենաներ. ավտոմոբիլների հետզցովի թափափածակներ. շղթաներ ավտոմոբիլների համար. շասսիներ ավտոմոբիլների համար. հետընթացքի ազդասարքեր տրանսպորտային միջոցների համար. ինքնաթիռներ (օդանավեր). լաստանավեր. բեռնախցիկներ տրանսպորտային միջոցների համար. դիրիժաբլներ. դողեր տրանսպորտային միջոցների անիվների համար. տրանսպորտային միջոցների դողերի փականներ. երկաթուղային շարժակազմերի անիվների կալանդների կատարներ. ոլորալիսեռներ տրանսպորտային միջոցների համար. նավիրաններ. նավերի կեռեր. ղեկային սարքվածքներ նավերը կառավարելու համար. սարքվածքներ նավերը զատելու համար. թեք նավարաններ նավերի համար. պտուտակային շարժասարքեր փոքր նավերի համար. թիեր. բեռնատար ավտոմոբիլների թափքեր. հանքային ձեռնասայլակների անիվներ. հեծանիվներ. հենակներ հեծանիվների համար. երկաթուղային վագոնների սայլակներ. նավամակույկների մակույկահեծաններ. ցեխից, կեղտից պաշտպանող վահանակներ. երկանիվ սայլակներ. կախովի ճոպանուղիների խցիկներ. կեսոններ (տրանսպորտային միջոցներ). անիվներ տրանսպորտային միջոցների համար. տրանսպորտային միջոցների շարժիչների ծածկոցներ. տրանսպորտային միջոցների հետզցովի թափափածակներ. ավտոկցանքներ. քարշակներ (տրանսպորտային միջոցներ). ցամաքային տրանսպորտային միջոցների մեխանիզմների քարտեր, բացառությամբ շարժիչների. անվտանգության գոտիներ տրանսպորտային միջոցների նստոցների համար. տրանսպորտային միջոցների անվակունդեր. շղթաներ հեծանիվների համար. անդամալուծի բազկաթոռներ. բեռնանավեր (կցանավեր). մակույկներ. բեռնատար սայլակներ. սայլակներ ճկափողերի համար. ձուլասայլակներ. մեքենաներ գոլֆի համար. տրանսպորտային միջոցների շասսիներ. ղեկեր. շարժակազմեր ֆունիկուլյորների համար. երկաթուղային շարժակազմեր. ծխատար խողովակներ նավերի համար. թրթուրներ (թրթուրային ժապավեններ)

տրանսպորտային միջոցների համար. տրակտորներ. վագոնիկներ. տրանսպորտային միջոցների թափարգելներ. երկաթուղային տրանսպորտային միջոցների թափարգելներ (բուֆերներ). հիդրավլիկական համակարգեր տրանսպորտային միջոցների համար. հեծանիվների ղեկեր. քնամահճակներ տրանսպորտային միջոցների համար. ողնակողեր (նավերի). հեծանիվների դողեր. հեծանիվների ատամնանիվներ. արգելակներ հեծանիվների համար. ցեխից, կեղտից պաշտպանող վահանակներ հեծանիվների համար. հեծանիվների անվահեցեր. ծնկավոր լծակներ հեծանիվների համար. շարժիչներ հեծանիվների համար. հեծանիվների անվակունդեր. հեծանիվների ոտնակներ. պոմպեր հեծանիվների համար. հեծանվային անվաճաղեր. հեծանիվների անիվներ. թամբեր հեծանիվների համար. մոտոցիկլետների կանգնակներ. ատամնավոր փոխանցիչներ ցամաքային տրանսպորտային միջոցների համար. լողուն դրագներ (նավեր). երկաթուղասայլակներ. էլեկտրաշարժիչներ ցամաքային տրանսպորտային միջոցների համար. էլեկտրաշարժիչավոր միջոցներ. կցորդիչների ագույցներ ցամաքային տրանսպորտային միջոցների համար. մանկական անվտանգ նստոցներ տրանսպորտային միջոցների համար. պարաշյուտներ. դողաձածկաններ. տրանսպորտային միջոցների հակակշիռներ անիվների հավասարակշռման համար. տիեզերական ապարատներ. նավերի կայմասարքեր (ծովային նավատորմի). սոնիներ տրանսպորտային միջոցների համար. սոնիների վզիկներ. հողմապակիների ապակեմաքրիչներ. պահպանական ցանցեր հեծանիվների համար. բեռնացանցեր տրանսպորտային միջոցների համար. անվակունդերի (անիվների) թասակներ. ֆուրգոններ (տրանսպորտային միջոցներ). արգելակներ տրանսպորտային միջոցների համար. անվակունդերի ամրակապեր. ավտոմոբիլ-սառնարաններ. վագոն-սառնարաններ (երկաթուղային տրանսպորտ). շարժիչներ ցամաքային տրանսպորտային միջոցների համար. նավախելի թիեր. պատյաններ տրանսպորտային միջոցների նստոցների համար. լուսանցույցներ. հիդրո

ինքնաթիռներ. հիդրոպլաններ. ննջավագոններ. շոգեշարժներ. լոկոմոտիվներ. քարշուժային շարժիչներ ցամաքային տրանսպորտային միջոցների համար. երկաթուղային վագոններ. ոտնատեղեր տրանսպորտային միջոցների համար. փոխհաղորդակներ ցամաքային տրանսպորտային միջոցների համար. ուժային մեխանիզմներ ցամաքային տրանսպորտային միջոցների համար. ռազմական տրանսպորտ. ռեակտիվ շարժիչներ ցամաքային տրանսպորտային միջոցների համար. մոտոցիկլետներ. վազանցի կցորդիչներ ցամաքային տրանսպորտային միջոցների համար. ջրային տրանսպորտային միջոցներ. նավեր. նավերի թիապտուտակներ. օմնիբուսներ. թիեր կանոնի համար. հողմապակիներ. անվադողերի բուլակներ. պահպանաշերտեր անվադողերը վերականգնելու համար. օդաճնշական դողեր. տրանսպորտային միջոցների անվադողեր. կամրջանավեր. դռներ տրանսպորտային միջոցների համար. ավտոմոբիլային բեռնախցիկներ դահուկների համար. եռանիվ տրանսպորտային միջոցներ բեռների փոխադրման համար. մանկասայլակներ. պատյաններ մանկասայլակների համար. մանկական սայլակների հետօգուվի թափքածակեր. պտուտակային շարժասարքեր. տրանսպորտային միջոցների անվաճաղեր. պրկման սարքվածքներ անվաճաղերի համար. վերելակներ լեռնազանցների համար. կախոցների զսպաններ տրանսպորտային միջոցների համար. վագոն – ռեստորաններ. հետևի դիտահայելիներ. տրանսպորտային միջոցների անվահեցեր. թամբեր մոտոցիկլետների համար. մոտոցիկլետների սայլակներ. նստոցներ տրանսպորտային միջոցների համար. սպորտային ավտոմոբիլներ (ավտոմեքենաներ). կառանասյուններ (ծովային). թիկնաթոռով վերելակներ. թիակակներ. կործվող (շրջվող) սայլակներ. թռչող ապարատներ. տրանսպորտային միջոցների ընթացային մասեր. սահնակներ (տրանսպորտային միջոցներ). տրամվայներ. սարքվածքներ և հարմարանքներ ճոպանուղիների համար. ֆունիկուլյորներ. կախովի ճոպանուղիներ. եռանիվ տրանսպորտային միջոցներ. տուրբիններ

ցամաքային տրանսպորտային միջոցների համար. ցամաքային, օդային, ջրային և ռելսային տրանսպորտային միջոցներ. ինքնասուսնձվող ռետինե կարկատաններ դողերի օդախցիկները նորոգելու համար. տրանսպորտային միջոցների ներսի պաստառներ. մոպեդներ. պատուհաններ տրանսպորտային միջոցների համար. ավտոմոբիլներ (ավտոմեքենաներ) փոխադրման համար զանազան նպատակներով. հակահափշտակիչ հարմարանքներ տրանսպորտային միջոցների համար. շրջվող սարքեր (վագոնների, վագոնետների մասեր). զբոսանավեր. օդազնացության մեջ օգտագործվող ապարատներ, մեքենաներ և հարմարանքներ. հակաշլացման հարմարանքներ տրանսպորտային միջոցների համար. ավտոմոբիլների դողեր. ավտոմոբիլների թափքեր. ավտոմոբիլների թափարգելներ. մեղմիչներ ավտոմոբիլների համար. հակահափշտակիչ ազդասարքեր տրանսպորտային միջոցների համար. ազդանշանային շշակներ տրանսպորտային միջոցների համար. ավտոմոբիլ-բեռոնախառնիչներ. հեծանիվների անվախուցեր. արգելակային լրակազմեր տրանսպորտային միջոցների համար. արգելակային կալուններ տրանսպորտային միջոցների համար. ցամաքային տրանսպորտային միջոցների փոխանցատուփեր. ձեռնասայլակներ. սայլեր. հեծանիվների շրջանակներ. թափքեր տրանսպորտային միջոցների համար. մոտոցիկլետների զանգեր. զրահամեքենա. շարժիչների հենարաններ ցամաքային տրանսպորտային միջոցների համար. ռազմական նշանակության անօդաչու թռչող սարքեր. կանոն. քաղաքացիական նշանակության անօդաչու թռչող սարքեր. հետևի կողային դիտահայելիներ տրանսպորտային միջոցների համար. մոծակապաշտպան ցանցեր մանկական սայլակների համար. տրանսպորտային միջոցների կառավարման բռնակներ. անվարորդ ավտոմեքենաներ (ինքնավար ավտոմեքենաներ). մոտոռոլլեր. սկուտերներ սահմանափակ հնարավորություններով անձանց համար. ավտոմոբիլների մոխրամաններ. շղթաներ մոտոցիկլետների համար.

մոտոցիկլետների շրջանակներ. մոտոցիկլետների դեկեր. շարժիչներ մոտոցիկլետների համար. մոտոցիկլետների կողովներ. պինդ դողեր տրանսպորտային միջոցների անիվների համար. նորածինների սայլակներ. մանկական սայլակներին հարմարեցված ոտնամուշտակներ. հաշմանդամների սայլակներին հարմարեցված ոտնամուշտակներ. անվադողերի ներդրվող օդախցիկներ. զբոսասայլակներին հարմարեցված պայուսակներ, մանկական զբոսասայլակներին հարմարեցված պայուսակներ. հեռակառավարվող տրանսպորտային միջոցներ ստորջրյա զննումների համար. ինքնավար ստորջրյա տրանսպորտային միջոցներ ծովի հատակի զննումների համար. սիլֆոններ միակցված ավտոբուսների համար. էլեկտրական հեծանիվներ. թամբերի պատյաններ մոտոցիկլետների համար. մրցարշավային ավտոմեքենաներ. ռոբոտացված ավտոմեքենաներ. անօդաչու թռչող խցիկներ (դրոն). ձկնորսական ձեռնասայլակներ. անիվներով վանդակավոր սայլակներ. տրանսպորտային միջոցների անիվների պնդօղակներ. սեղմակներ նախատեսված ավտոմեքենայի պահեստամասերը ավտոմեքենայի թափքին ամրացնելու համար. փրկարարական սահնակներ. էվակուատորներ. աղբատար ավտոմեքենաներ. կցանքներ հեծանիվներ փոխադրելու համար. հեծանիվի կցանքներ.

դաս 14. ազատներ. ժամացույցների սլաքներ (բացառությամբ ձեռքի ժամացույցների). ազնիվ մետաղների ձուլակտորներ. թանկարժեք իրեր սաթից. ուլունքներ մամլած սաթից. համայիլներ (թանկարժեք իրեր). արծաթյա մետաղաթել. արծաթյա թելեր (թանկարժեք իրեր). ժամացույցներ (բացառությամբ ձեռքի). ճոճանակներ (ժամագործություն). թմբուկներ (ժամացույցների արտադրություն). ապարանջաններ (թանկարժեք իրեր). ժամացույց – ապարանջաններ. ժամացույցների ապարանջաններ. կախազարդեր ոսկերչական իրերի համար. կրծքազարդեր (թանկարժեք իրեր). թվահարթակներ (ժամագործություն). արևի ժամացույցներ. ժամացույցների մեխանիզմներ. շղթաներ (թանկարժեք իրեր). ժամացույցների շղթաներ. ձեռքի ժամագիրներ (ժամացույցներ). ժամանակաչափներ. ժամա-

նակադիտակներ. ժամանակաչափ սարքեր. վզնոցներ (թանկարժեք իրեր). էլեկտրական ժամացույցներ. փողկապների սեղմիչներ. մետաղադրամներ. ավաստներ. թելեր ազնիվ մետաղներից (թանկարժեք իրեր). ատոմային ժամացույցներ. էտալոնային ժամացույցներ (ազդանշանների տվիչ գեներատոր). ժամացույցների իրաններ. իրիդիում. թանկարժեք իրեր փողսկրից. զարդարանքներ սև սաթից. չմշակված կամ մասնակի մշակված սև սաթ. պղնձե ժետոններ (մետաղանիշներ). ոսկերչական իրեր. մեդալիոններ (թանկարժեք իրեր). մեդալներ. չմշակված կամ մասնակի մշակված ազնիվ մետաղներ. ձեռքի ժամացույցներ. ձեռքի ժամացույցների զսպանակներ. ձեռքի ժամացույցների ապակիներ. ժամացույցների ընթացային մեխանիզմներ. ձիթակն (թանկարժեք քար), պերիդոտ. չմշակված կամ դրոշմահատված ոսկի. ոսկյա թելեր (թանկարժեք իրեր). օսմիում. պալադիում. դեկորատիվ գնդասեղներ. մարգարիտ (թանկարժեք իրեր). կիսաթանկարժեք քարեր. թանկարժեք քարեր. պլատին (մետաղ). զարթուցիչներ. ռոդիում. ռութենիում. շպինելներ (թանկարժեք քարեր). արծաններ ազնիվ մետաղներից. ստրաս (արհեստական՝ կեղծ ադամանդ). ազնիվ մետաղների համահալվածքներ. խարիսխներ (ժամացույցների արտադրություն). մատանիներ (թանկարժեք իրեր). գեղարվեստական իրեր ազնիվ մետաղներից. տուփեր ազնիվ մետաղներից. գլխարկների ոսկյա զարդարանքներ. ականջօղեր. կոշիկների ոսկյա զարդարանքներ. թևքաճարմանդներ. կիսանդրիներ ազնիվ մետաղներից. գրպանի կամ ձեռքի ժամացույցների իրաններ. նվերի պատյաններ ժամացույցների համար. արծանիկներ ազնիվ մետաղներից. գնդասեղներ (թանկարժեք իրեր). փողկապների գնդասեղներ. կրծքանշաններ ազնիվ մետաղներից. օղակներ բանալիների համար (անջատովի օղակներ կախազարդերի կամ դեկորատիվ զարդերի համար). անմշակ կամ դրվագված արծաթեղեն. շարժական գով վայրկյանաչափներ. կլուազոնե տեխնոլոգիայով պատրաստված իրեր. զարդատուփեր. ուլունքներ թանկարժեք և ոչ թանկարժեք իրեր պատրաստելու համար. օղակներ թանկարժեք

իրերի համար. նախապատրասվածք (գրունտովկա) թանկարժեք իրերի համար. գլանիկներ թանկարժեք իրերի համար. կաբոշոններ. անջատովի օղակներ թանկարժեք մետաղներից բանալիների համար. նվերների տուփեր թանկարժեք իրերի համար. ձեռքի ժամացույցների սլաքներ. միսբահա (աղոթելու տերողորմյա). ասեղնագործած ապարանջաններ մանածագործվածքից (թանկարժեք իրեր). հուռուփներ բանալիների օղակների համար. համրիչներ (տերողորմյա), գլխազարդեր. խաչելություններ թանկարժեք մետաղներից, բացառությամբ ոսկերչական իրերի. որպես զարդեր օգտագործվող խաչելություններ.

դաս 16. պողպատե տառամարմիններ. պողպատե գրչաձայրեր. կաչուն ժապավենի բաշխիչ հարմարանքներ (գրասենյակային). հասցեներով դրոշմակնիքներ. հասցեատպիչ մեքենաներ. թուղթ. ազդագրեր, պլակատներ. ազդագրերի թղթե կամ ստվարաթղթե վահանակներ. գրասենյակային մակնշման մեքենաներ. գրասենյակային ամրակներ. սեղմիչներ գրիչների համար. հարմարանքներ ճարմանդներով ամրացնելու համար (գրասենյակային պիտույքներ). ալբոմներ. նկարներ. էստամպներ (փորագրանկարներ). սիգարների օղակներ (սիգարների ժապավեններ). մատիտներ սրելու էլեկտրական կամ ոչ էլեկտրական մեքենաներ. հենակալներ գրքերի համար. հենածողիկներ նկարիչների համար. ջրաներկեր. ճարտարապետական մանրակերտներ. արագակարներ, թղթապանակներ (գրասենյակային). պնակիտներ գրելու համար. գրիֆելներ. նրբաթիթեղ. ծեփելու համար կավ. հաշվողական աղյուսակներ. փորագրանկարներ. արվեստի վիմագրական ստեղծագործություններ. նկարներ շրջանակված կամ չշրջանակված. մատիտներ. լրագրեր. պարբերական մամուլ. ատլասներ (քարտեզագրքեր). պոկովի թերթերով բլոկնոտներ. կաչուն ժապավեններ (գրասենյակային պիտույքներ). տակդիրներ զարեջրի գավաթների համար. տոմսեր. կենսաբանական կտրվածքներ մանրադիտակով ուսումնասիրելու համար (ուսուցողական նյութեր. տպարանային կլիշեներ. բլոկնոտներ (նոթատետրեր) նկարչության, գծագրության

համար. բլոկնոտներ (գրասենյակային պիտույքներ). ներկանյութով ժապավենների կոճեր. ապարանջաններ գրենական պիտույքները պահելու համար. բրոշյուրներ. ասեղնագործության նմուշներ (սխեմաներ). գրասենյակային կոճգամներ. խոնավարարներ (գրասենյակային պիտույքներ). նկարիչների վրձիներ. բյուվարներ (սեղանի թղթապանակներ). դրոշմակներ (կնիքներ). զմուռսի կնիքներ. թանաքի բարձիկներ. զմուռս. գրասենյակային հարմարանքներ կնքելու համար. գրասենյակային նյութեր կնքելու համար. տետրեր. սկուտեղներ դրամի տեսակավորման և հաշվարկի համար. կալկա (մոմաթուղթ). թղթե կալկա (մոմաթուղթ). կալկա (մոմաթուղթ) գործվածքի հիմքի վրա. մատնակալներ (գրասենյակային պիտույքներ). տպատառեր. պատճենահան թուղթ (գրասենյակային). թուղթ գրանցող սարքերի համար. բլոկնոտներ (նոթատետրեր). քառանկյուն գծագրական քանոններ. քարտեր. ուսուցողական նյութեր (բացառությամբ սարքերի). կատալոգային քարտեր (գրասենյակային պիտույքներ). թերթերով թղթեր (գրասենյակային պիտույքներ). ստվարաթուղթ. ստվարաթղթե տուփեր բոլորազլխարկների համար. ծակտված քարտեր ժակքարդյան մանածագործական հաստոցների համար. ստվարաթղթե դիտափողակներ. կատալոգներ. սեղմիչներ կատալոգային քարտերի համար. երգարաններ. տպագրական շարվածքի սեղաններ. թղթապանակներ փաստաթղթերի համար. նկարակալներ. տպարանային թվային տառամարմիններ. տուշ. գունավիմագրիչներ. մոմ մոդելավորման համար, բացառությամբ ատամնաբուժության մեջ օգտագործվողի. քարտարաններ (գրասենյակային պիտույքներ). ծակատիչներ (գրասենյակային). զուգարանի թուղթ. գրքեր. գծագրական կարկիններ. տպարանային տառամարմիններ (թվային և տառային). շարվածքային դազգահներ. արկղիկ պանակներ նամակագրության համար. թղթե տոպրակներ. հեղուկ ճշտիչներ (գրասենյակային ապրանքներ). թանաք ուղղումներ կատարելու համար (հելիոգրաֆիա). մատիտների համար գրիֆելներ. հյուսվածքաբանական կտրվածքներ (դիտողական պիտույքներ). գծագրական

կորաքանոններ. կազմեր (գրասենյակային պիտույքներ). գրելու կավիճ. կավիճ վիճագրության համար. կավիճ դերձակների համար. կավիճի բռնիչներ. մատիտների բռնիչներ. ավտոմատ մատիտներ. թղթե տարողություններ սերուցքի համար. գրասենյակային ճարմանդներ. գրամեքենաների գլանիկներ. փոխադրանկարներ. գծանկարչական տպագիր նյութեր. մարմարի նմանակմամբ կազմարարական կափարիչների հարդարման (ներկման) գործիքներ. գծագրական տախտակներ. գծագրական պիտույքներ. գծագրական գործիքներ. դիագրամներ (տրամագրեր). ծրարներ (գրասենյակային ապրանքներ). կրկնակիչներ. օֆորտներ. փաթեթավորման թուղթ. գրչաձայրեր. գրամեքենաներ (էլեկտրական կամ ոչ էլեկտրական). գրչատուփեր. ոսկե գրչաձայրեր. ջնջելու միջոցներ. գրենական պիտույքներ. խորհրդանշաններ (թղթե կնիքներ). սրբելու ջնջելու շաբլոններ. ռետիններ ջնջելու համար. թուղթ էլեկտրասրտագրիչների համար. ծակտիչներ (գրասենյակային պիտույքներ). թանաք. ներկանյութավառարարներ. թանաքամաններ. գրասենյակային հարմարանքներ ծրարները կնքելու համար. լուսանկարներ. գրչամաքրիչներ. կնիքներ (գրասենյակային պարագաներ). գործվածք կազմարարական աշխատանքների համար. գծագրագործիքատուփեր. ռեգիստրներ (գրքեր). գրանցամատյաններ. արձանիկներ պապիեմաշեից. գտաթուղթ. գտող նյութեր(թղթից). բլանկներ (տպագրված). գրասենյակային պարագաներ, բացառությամբ կահույքի. ածխային մատիտներ. կորաքանոններ (գրասենյակային ապրանքներ). շարվածքատախտակներ (պոլիգրաֆիա). գալվանաստերեոտիպեր. աշխարհագրական քարտեզներ. գլոբուսներ. ջրաներկ բացելու բաժակապնակներ նկարիչների համար. գրաֆիկական վերարտադրություններ. գրաֆիկական (գծանկարչական) պատկերներ. գրասենյակային քերակներ (տեքստում ուղղումներ անելու պիտույքներ). փորագրման տախտակներ. հեկտոգրաֆներ. տպագիր կարգացուցակներ. խոնավարարներ մակերևույթների համար (գրասենյակային

պիտույքներ). փոստային բացիկներ. տպագիր արտադրանք. պիտակները ձեռքով սոսնձելու հարմարանքներ. ոչ մանածագործական օֆսեթային պաստառ. տպագրական դյուրակիր շարվածքներ (գրասենյակային պիտույքներ). տպագրական հրատարակություններ. դասագրքեր (ձեռնարկ). փոստային թուղթ. ճնշածաններ. չափանշման ասեղներ գծագրության համար. գծագրական գրչաձայրեր. սեղանի թղթե սպիտակեղեն. վիճատիպ նկարներ. վիճագրական քարեր. բուկլետներ. փայլուն թուղթ. պապիեմաշե. անդորրագրերի գրքույկներ (գրասենյակային ապրանքներ). կավիճ չափանշման համար. պլաստիկական զանգված ծեփելու համար. ծեփանյութեր. ծեփելու մածուկներ. թղթե թաշկինակներ. գործված պաստառ բազմացման ապարատներում ներկով պատելու համար. սեղանի թղթե սփռոցներ. գրատախտակներ. թղթերն ամրացնելու հարմարանքներ (ամրակներ). համարադրոշմիչներ. յուղանկարատիպեր. կաչուն շերտեր կազմերը ամրացնելու համար (կազմարարական գործ). սոսնձաթղթիկներ կնքելու համար. ներկապնակներ նկարիչների համար. պանտոգրաֆներ (գծագրական գործիքներ). թղթագրենական ապրանքներ. մագաղաթաթուղթ. պաստելներ (գունամատիտներ). ձևվածքներ կարի համար. տրաֆարետների պատյաններ. ներկարարական գլանիկներ. կտավներ նկարների համար. ներկատուփեր (դպրոցական պիտույքներ). պլաստմասսայե թաղանթներ փաթեթավորման համար. հարմարանքներ լուսանկարներ սոսնձելու համար. հենակալներ լուսանկարների համար. լուսափորագրանկարներ. գծագրեր (կապտաթուղթ). ծալամեքենաներ (գրասենյակային). ինքնահոս գրիչներ. տրաֆարետներ նկարելու համար. շաբլոններ. դիմանկարներ. թղթե կաշպոներ (դեկորատիվ ծաղկամաններ). գլանատիպներ. քարտեր կամ թղթյա ժապավեններ հաշվիչ մեքենաների ծրագրերը գրանցելու համար. ծանուցատետրեր. թուղթ ռենտգենյան նկարների համար. գծագրական քանոններ. ռեզլետներ (տպագրական). կազմարարական նյութեր. գործված պաստառ կազմարարական աշխատանքների համար. թելեր կազմարարական աշխատանքների

համար. գործված պաստառ փաստաթղթերը վերարտադրող մեքենաներում ներկով պատելու համար. գրչածայրեր (գրասենյակային պարագաներ). ամսագրեր (պարբերական). թղթե ժապավեններ, բացառությամբ գալանտերեայի կամ մագերի զարդերի. գրամեքենաների ժապավեններ. թղթե կամ պլաստմասսայե տոպրակներ (ծրարներ, կապոցներ) փաթեթավորելու համար. բարձիկներ դրոշմակնիքների համար. դպրոցական պիտույքներ (գրասենյակային). էջանիշներ գրքերի համար. շնորհավորական բացիկներ. ստեատիտ (դերձակի կավիճ). գնդիկավոր գրիչների գնդիկներ. սեղանի թղթե տակդիրներ. տակդիր-գորգիկներ աշխատասեղանի համար. գրամեքենաների ստեղներ. կնիքների, դրոշմակների կալիչներ. կնիքների, դրոշմակների տուփեր. փոստային նամականիշներ. տակդիրներ կնիքների, դրոշմակնիքների, դրոշմակների համար. տրանսպարանտներ (գրասենյակային ապրանքներ). հարմարանքներ գլխազարդեր պատրաստելու համար. սոսնձանյութ (սոսինձ) գրասենյակային կամ կենցաղային նպատակների համար. սոսնձող նյութեր գրասենյակային կամ կենցաղային նպատակների համար. կաչուն երիզներ գրասենյակային կամ կենցաղային նպատակների համար. կաչուն ժապավեններ գրասենյակային կամ կենցաղային նպատակների համար. հասցեներով թիթեղիկներ հասցեատպիչ մեքենաների համար. ավանախներ. օրացույցներ. օսլայի շրեշ (սոսնձող նյութ) գրասենյակային կամ կենցաղային նպատակների համար. նկարելու վրձիններ. ինքնասոսնձվող ժապավեններ գրասենյակային կամ կենցաղային նպատակների համար. գրասենյակային ռետիններ. մանկական թղթե կրճկալներ. ստվարաթուղթ փայտանյութից (գրասենյակային պիտույքներ). թուղթ փայտազանգվածից. թղթե կամ ստվարաթղթե տուփեր. դրոցներ գրիչների և մատիտների համար. թղթե կամ ստվարաթղթե փաթաթվածքներ շշերի համար. գրաֆիկների թղթե տակդիրներ. ծանուցագրեր (գրասենյակային). պղպջակավոր պլաստմասսայե թերթեր փաթեթավորման կամ կշռաբաշխման համար. թղթե դրոշներ. թղթի մանրատիչներ

գրասենյակային նպատակների համար. վերականգնված թաղանթանյութից փափուկ թերթեր փաթեթավորման համար. գրասենյակային պահարանիկներ (գրասենյակային). սոսինձներ գրասենյակային կամ կենցաղային նպատակների համար. թուղթ կտրելու դանակներ (գրասենյակային). թղթե կամ պլաստմասսայե տոպրակներ աղբի համար. մատիտ սրելու հարմարանքներ (էլեկտրական կամ ոչ էլեկտրական). թղթե անձեռոցիկներ գրիմը հեռացնելու համար. սեղանի թղթե անձեռոցիկներ. թղթե անձեռոցիկներ սեղանի սպասքի տակ դնելու համար. գծագրական անկյունաքանոններ. ռեյսշինաներ (գծագրական T – աձև քանոններ). գրչակոթեր. գրենական պիտույքների հավաքակազմեր (գրասենյակային պիտույքներ). թանաքամաններ. գրասարքեր. ձեռագրերի նմուշներ. շշերի փաթեթվածք թղթից կամ ստվարաթղթից. ցուցատախտակներ թղթից կամ ստվարաթղթից հայտարարությունների համար. թղթե սրբիչներ ձեռքերի համար. թղթե կոսմետիկ անձեռոցիկներ. թղթից կամ ստվարաթղթից պիտակներ. փորագրական ասեղներ օֆորտների համար. վիսկոզից թերթեր փաթեթավորման համար. բուսախեժ (սոսինձներ) գրասենյակային կամ կենցաղային նպատակների համար. կաչուն պաստառ գրասենյակային նպատակների համար. ձկան սոսինձ. տոպրակներ միկրոպիքային վառարանում սնունդ պատրաստելու համար. թղթե զտիչներ սուրճի համար. ձգուն (էլաստիկ) պլաստիկ թաղանթներ դարսակման համար. ներկանյութով ժապավեններ տպիչների համար. թղթե կամ ստվարաթղթե ցուցանակներ. ինքնասոսնձվող պիտակներ (գրասենյակային). կազմարարական մեքենաներ և հարմարանքներ (գրասենյակային սարքավորանք). կոմիքսների գրքույկներ. գրասենյակային թուղթ. վճարագրերի գրքույկների բռնիչներ. ձողիկներ տուշով գրելու համար. թանաքաքարեր (թանաքապահոց). երաժշտական բացիկներ. տեղեկագրեր. փաթեթավորման օսլայած նյութեր. մոմած թղթեր. անձնագրերի կազմեր. գրելու վրձիններ. գրելու պիտույքներ. թուղթ պահարանների արկղերի համար (բուրավետացված կամ ոչ). կրեդիտային տպված քարտեր (ոչ էլեկտրական). փաստաթղթերի մակաշերտման ապարատներ

(գրասենյակային). սուան-թուղթ (չինական նկարչության և գեղագրության համար). ջնջոցներ գրատախտակի համար. գծագրոցներ սեղմիչներով. ցուցափայտեր, ոչ էլեկտրոնային. թղթե ժապավեններ, բացառությամբ արդուզարդեղենի կամ մազերի զարդերի. կավե կաղապարներ մոդելավորման համար (նյութեր նկարիչների համար). սեղմիչներ թղթադրամների համար. հավաքաքարտեր, բացառությամբ խաղաքարտերի. թղթե կամ պլաստիկից ներծծող թերթիկներ սննդամթերքը փաթեթավորելու համար. խոնավությունը կարգավորող թղթե կամ պլաստիկից թերթիկներ սննդամթերքը փաթեթավորելու համար. սխալն ուղղելու ժապավեններ (գրասենյակային ապրանքներ). ներկերի արկղեր. գծանշիչ գրիչներ (գրասենյակային). թռուցիկներ (գովազդային թերթիկներ). բռնիչներ փաստաթղթերի համար (գրասենյակային պարագաներ). էջերը պահող բռնիչներ. մոդելավորելու համար պոլիմերային կավ. մաքրելու բարձիկներ. թղթե կամ սովարաթղթե փաթեթավորման (միջադրման, խծուման) նյութեր. թղթե կամ սովարաթղթե խծուման նյութեր. բանկատոմսեր. ցողվող կավիճ. տպված կտրոններ. բրնձաթուղթ. պլաստմասսայե տոպրակներ ընտանի կենդանիների թափոնները հեռացնելու համար. ճապոնական թուղթ (վասի). սեղանի թղթե ուղեխաթեր. տպագրված նոտաներ. թղթե բաններներ. տոնական գունազարդ թղթե դրոշակներ. մուլտիպլիկացիոն ցելուլոզներ. թղթե տոպրակներ բժշկական գործիքների մանրէազերծման համար. անձը հաստատող փաստաթղթերի բռնիչներ (գրասենյակային պիտույքներ). ոլորակներ անձը հաստատող փաստաթղթերի բռնիչների համար. ամրակներ անձը հաստատող փաստաթղթերի բռնիչների համար (գրասենյակային պիտույքներ). թուղթ բժշկական զննման սեղանների համար. ատամնաբուժական սկուտեղների թղթյա ծածկեր. թևքերով մանկական թղթյա կրծկալներ. թուղթ կտրող գործիքներ (գրասենյակային պիտույքներ).

դաս 17. մասնակի մշակված ացետիլ թաղանթանյութ. ակրիլային խեժեր, կիսաֆաբրիկատներ. ասբեստե պահպանիչ վարագույրներ. ռետինե օղեր. ասբեստե

հերձաքար. ջրցանման ճկափողեր. ձայնամեկուսիչ նյութեր. անջրանցիկ խտարար օղակներ. բալատա. անջրանցիկ խցվածքներ. ռետինե խցվածքներ բանկաների համար. ճեղքերի խցանիչ միջադիրներ. խցկանյութեր ռետինից կամ պլաստմասսայից. նյութեր հերմետիկացման համար. ջերմամեկուսիչ նյութեր. անմշակ կամ մասնակի մշակված կաուչուկ. ռետինե խցաններ. ռետինե կափույրներ. սինթետիկ կաուչուկ. ռետինե հարվածամեղմիչներ, ռետինե թափարգելներ. ճկուն ոչ մետաղական խողովակներ. մեկուսիչ նյութեր. ջերմային ճառագայթումը կասեցնող նյութեր. խողովակներ մանածագործվածքից. ջերմամեկուսիչ նյութեր կաթսաների համար. թուղթ էլեկտրական կոնդենսատորների համար. խցանիչ միջադիրներ խողովակների համար. ռետինաքուղեր. բամբակ խծուման համար. միջադիրներ գլանների համար. դիէլեկտրիկներ (մեկուսիչներ). ասբեստի թերթեր. էրոնիտ. ձայնամեկուսիչ պատվածքներ կեղևից. առածական թելեր ոչ մանածագործական նպատակների համար. մակադրակներ կցորդիչների համար. խծուման նյութեր. միջադիրներ ջերմային ընդարձակման ազդազերծման (կոմպենսացման) համար. քիմիական բաղադրություններ հոսակորուստները վերացնելու համար. միջադիրներ. ասբեստաթաղիք. մեկուսացման թաղիք. ռետինացված (վուկանացված) թելք. գոդման պլաստմասսայե թելեր. մասնակի մշակված նյութեր արգելակային միջադիրների համար. մեկուսիչ ձեռնոցներ. գուտապերչ. մեկուսիչ յուղեր տրանսֆորմատորների համար. մեկուսիչ յուղեր. ցելոֆանի թերթեր, բացառությամբ փաթեթվածքայինի. մեկուսաթուղթ. մեկուսիչ գործվածքներ. մեկուսիչ լաքեր. մեկուսիչ բաղադրություններ շենքերը խոնավությունից պաշտպանելու համար. մետաղական մեկուսիչ նրբաթիթեղ. մեկուսիչ ներկեր. մեկուսիչ խարամաբամբակ. հանքային բամբակ (մեկուսիչ). մեկուսիչ ապակե բամբակ. լատեքս (կաուչուկ). կոպիտ պաստառից ճկափողեր. մաժիկներ. խողովակների ոչ մետաղական կցորդիչներ. ռետինե կցորդիչներ մեքենաների մասերը պաշտպանելու համար. խտացնող հերմետիկ նյութեր միացքների համար. չմշակված կամ մասնակի մշակված

փայլար. ասբեստաթուղթ. պլաստմասսայե թաղանթներ, բացառությամբ փաթեթվածքի համար օգտագործվողների. ոչ մետաղական միացքներ ճկուն խողովակների համար. միակցիչ խողովակներ տրանսպորտային միջոցների ջերմափոխանակիչների համար. սինթետիկ խեղճեր, կիսաֆաբրիկատներ. օղածև միջադիրներ ռետինից կամ ռետինացված (վուկանացված) թելքից. ռետինե տոպրակներ (ծրարներ, փաթեթներ) փաթեթավորման համար. ասբեստե պատվածքներ. ասբեստե գործվածքներ. ասբեստե պաստառներ. ասբեստե խծուծվածք. կափույրներ բնական կաուչուկից կամ ռետինացված (վուկանացված) թելքից. վիսկոզային թերթեր, բացառությամբ փաթեթվածքայինի. մեկուսիչներ երկաթուղիների համար. կաշուն ժապավեններ, բացառությամբ բժշկականի, գրասենյակայինի կամ կենցաղայինի. ոչ մետաղական ամրաններ սեղմած օդը առբերելու համար. ասբեստային սովարաթուղթ. ասբեստաթելք. ամրանավորող ոչ մետաղական նյութեր խողովակների համար. ասբեստ. ինքնասունծվող ժապավեններ, բացառությամբ բժշկականի, գրասենյակայինի կամ կենցաղայինի. ռետինե սահմանափակիչներ. մալուխային մեկուսիչներ. ռետինե թելեր ոչ մանածագործական նպատակների համար. ածխածնային թելքեր, բացառությամբ մանածագործվածքայինի. մասնակի մշակված պլաստմասսաներ. մեկուսիչներ էլեկտրահաղորդման գծերի համար. մեկուսիչներ. էրոնիտե կաղապարներ. ռետինե կամ պլաստմասսայե փաթեթավորման (միջադրման, խծուծման) նյութեր. պլաստմասսայե թելքեր, բացառությամբ մանածագործվածքայինի. մեկուսիչ ապակեթելք. գործվածքներ ապակե թելքից մեկուսացման համար. պլաստմասսայե թելեր, ոչ մանածագործական նպատակների համար. գտող նյութեր (փրփրուն, մասնակի մշակված, կամ պլաստիկ թաղանթներ). մեկուսիչ ժապավեններ. ջրի մակերևույթի աղտոտումը խոչընդոտող լողուն փակոցներ. ռետինե նյութեր դողերի պահպանաշերտերը վերականգնելու համար. մեկուսիչ ծեփոններ. պլաստմասսայե թաղանթներ գյուղատնտեսական նպատակների համար. ծաղկակալիչներ փրփրանյութից (կիսաֆաբրիկատներ). հեղուկ

կաուչուկ. կաուչուկի լուծույթներ. հակաշլացման (գունամշակված) թաղանթներ պատուհանների համար. հրահետս մեկուսիչ նյութեր. անմշակ կամ մասնակի մշակված ռետիններ. հերմետիկացնող կաշուն ժապավեններ. դռների կաուչուկից սահմանափակիչներ. պատուհանների կաուչուկից սահմանափակիչներ. ոչ մետաղական ճկուն խողովակները միացնող հարմարակցիչներ. ոչ մետաղական կոշտ խողովակները միացնող հարմարակցիչներ. կառանման համար պատին ամրացվող ռետինե հարվածահատներ.

դաս 18. ալպենշտոկներ. կենդանիների կաշիներ. օղակներ հովանոցների համար. թամբերի հիմնակմախքներ. շնակապեր. թամբերի ամրակապեր. անձրևի կամ արևի հովանոցների ճաղեր. անգազանցիկ թաղանթներ կենդանիների աղիքներից. քսակներ. ձիասարքի վամներ. փոկեր ռազմական հանդերձանքի համար. թղթապանակներ երաժշտական նոտաների համար. հովանոցների կոթեր. ձեռնափայտեր (զավազաններ). նստոցների վերածվող ծալովի ձեռնափայտեր. սանձեր (լծասարք). անձրևի կամ արևի հովանոցների հիմնակմախքներ. որսապարկեր (որսորդական պարագաներ). դպրոցական պայուսակներ. այցեքարտերի թղթապանակներ. կաշե սովարաթուղթ. բոլորազլխարկների կաշվե տուփեր. անուրներ ձիերի համար. ձիու ծածկոցներ. շերտ (փափուկ այծակաշի). դնչկալներ. ճամփորդական սնդուկներ. վզնոցներ կենդանիների համար. կաշվե քուղեր. մշակված կաշիներ. փոկեր լծասարքի համար. կաշեփոկեր թամբագործական իրերի համար (փոկային շինվածքներ). փոկեր չմուշկների համար. կաշեփոկիկներ. ուղղանկյուն մեջքակաշիներ (կաշվե կիսաֆաբրիկատներ). չմշակված կամ մասնակի մշակված կաշի. կաշվե թելեր. կահույքի կաշվե հարդարանք. արհեստական կաշի. հովանոցներ. ուսափոկերով համակներ երեխաներ կրելու համար. ռետինե դետալներ ասպանդակների համար. ասպանդակի փոկեր. կաշվե պայուսակներ փականագործական գործիքների համար. մորակներ. կերի տոպրակներ. պատյաններ անձրևի հովանոցների համար. զսպանների

կաշվե պատյաններ. ձիերի ծնկակալներ. ծածկոցներ կենդանիների համար. լծասարքեր կենդանիների համար. ձիերի աչքակալներ (լծասարք). ձգափոկեր (լծասարք). թիկնապայուսակներ. ձիերի երասանակներ. բռնակներ գավազանների համար. բազմաճյուղ մտրակներ. կաշվե դնչափոկեր. մոլեսկին (գործվածք՝ կաշվի նմանակ). կանացի պայուսակների հիմնակմախքներ. արևի հովանոցներ. մորթեղեն. բռնակներ հովանոցների համար. դրամապանակներ. անվավոր տնտեսական պայուսակներ. տնտեսական պայուսակներ. սանձեր. տափակ ճամպրուկներ փաստաթղթերի համար. պայուսակներ ալպինիստների համար. տուրիստական պայուսակներ. ծովափի պայուսակներ. կանացի պայուսակներ. ուղեպայուսակներ. կաշվե պարկեր (ծրարներ, պայուսակներ) փաթեթավորման համար. կաշվե թամբակալներ. ձիաթամբեր. կաշեգործական - թամբագործական իրեր. թղթապայուսակներ (կաշեգալանտերեա). ճամփորդական կաշվե հավաքակազմեր (կաշեգալանտերեա). ճամպրուկներ. բռնակներ ճամպրուկների համար. կաշվե փականներ (կափոյրներ). խոշոր եղջերավոր անասունների կաշիներ. կաշվից կամ կաշեստվարաթղթից արկղեր. մետաղյա օղակներից պատրաստված քսակներ. կաշվե կամ կաշեստվարաթղթե տուփեր. ճամփորդական սնդուկներ (ուղեբեռի). դատարկ պիտոյքատուփեր հարդարանքի իրերի համար. թավշակաշի, բացառությամբ մաքրելու համար օգտագործվողների. կաշվե սրակալներ, սուսերի ուսակապեր. թամբատակեր ձիերի համար. ֆիբրից տուփեր, արկղեր և սնդուկներ. կոնապայուսակներ. պորտպլեդներ. երասաններ (լծասարք). բանալիների պատյաններ. տնտեսական մթերացանցեր. տափակ ճամպրուկներ. կահույքի կաշվե պաստառներ. ձիաթամբերի տակ դրվող փափուկ տակդիրներ. սպորտային պայուսակներ. ասպանդակներ. հեծելասարքերի լրակազմեր. պայտեր. մանկական լանջագոտիներ, լանջակապեր երեխաներ կրելու համար. կենգուրու պայուսակներ երեխաներ կրելու համար. պայուսակներ. կրեդիտ քարտերի պատյաններ (դրամապանակներ). այցեքարտերի պատ-

յաններ. ռանդոսերու (ճապոնական դպրոցական կոնապայուսակ). ուղեբեռների հաշվեպիտակներ. ձիերի մեջքը պահպանող, թամբի տակ զցվող գորգեր. կաշվե պիտակներ. բռնակներ տնտեսական պայուսակները և տոպրակները տեղափոխելու համար. թիֆիլին (ֆիլաքթի). անվավոր ճամպրուկներ. խուրջիներ. հագուստ ընտանի կենդանիների համար. սանձեր քայլելիս երեխաներին պահելու համար. շարժիչավոր ճամպրուկներ. ուղեբեռի տեսակավորման համար հարմարեցվող պայուսակներ. կոնֆերանսների համար նախատեսված թղթապանակներ. զբոսանքի ձեռնափայտեր.

դաս 20. մեղվափեթակներ. հայտարարությունների տախտակներ. պլաստմասսայե զարդարանքներ սննդամթերքի համար. սաթ. կենդանիների խրտվիլակներ. պառկելաթախտեր տնային կենդանիների համար. բներ տնային կենդանիների համար. տնակներ տնային կենդանիների համար. իրեր կենդանիների ճանկերից. օղեր վարագույրների համար. արծաթազօծված ապակի (հայելիներ). պահարաններ. պահարաններ դեղերի համար. պլաստմասսայե սեղմիչներ մալուխների կամ խողովակների համար. փայտե տակառներ գինու պարզվածքազատման համար. իրեր չմշակված կամ մասնակի մշակված կետի բեղից. բամբուկե իրեր. նստարաններ (կահույք). ձկնորսական զամբյուղներ. ճաղափակոցներ երեխաների համար. օրորոցներ. դարակներ գրադարանների համար. փայտե կոճեր թելերի, մետաքսաթելերի, ժապավենաթելերի և այլնի համար. փայտե մահճակալներ. երիզներ փայտից. խցաններ շշերի համար. խցաններ կեղևից. բաժանմունքներով արկղեր շշերի համար. քարզահներ ասեղնագործության համար. շրջանակներ կապրոնամազը խոզանակների վրա նստեցնելու համար. սպասքապահարաններ. իրեր կենդանիների եղջյուրներից. գրասեղաններ (կահույք). գրասենյակային կահույք. զգեստների կանգնակներ (կիսանդրիներ). արհեստական մոմաչեչ փեթակների համար. շրջանակներ փեթակների համար. կահավորանք (կահույք). ոչ մետաղական ծորակներ տակառների համար. քարտադարաններ (կահույք). պահարաններ փաստաթղթերի համար.

կրիաների գրահների փոխարինիչներ. բուխարու էկրաններ (կահույք). դագաղներ. ոչ մետաղական ֆուրնիտուր դագաղների համար. իրեր եղջերուների եղջյուրներից. աթոռներ. պառկելաթոռներ. գլխակալներ (կահույք). դարակներ բոլորագլխարկների համար. ոչ մետաղական հարթակներ բեռնման աշխատանքների համար. բեռնման ոչ մետաղական եզրաչափքեր երկաթուղիների համար. ոչ մետաղական հողակապեր. ցուցափեղկեր. շան բներ. կախարաններ հագուստի համար. դարակներ քարտարանների պահարանների համար. բազկաթոռներ. մանեկեններ. հեղուկ վառելիքի տարողություններ. կոմոդներ. վաճառասեղաններ. ոչ մետաղական բեռնարկղեր (պահեստավորման և տեղափոխման համար). լողուն ոչ մետաղական բեռնարկղեր. սեղաններ. իրեր մարջանից. ոչ մետաղական սկուտեղներ. իրեր չմշակված կամ մասնակի մշակված եղջյուրից. իրեր փղոսկրից. անկողնային պարագաներ, բացառությամբ սպիտակեղենի. բազմոցի բարձեր. ներքնակներ. կախիչների ոչ մետաղական կեռիկներ հագուստի համար. ոչ մետաղական մեծ անոթներ հեղուկների համար. սպասարկման սեղաններ. սեղաններ նկարելու, գծագրելու համար. անշարժ ոչ մետաղական բաշխիչներ անձեռոցիկների, սրբիչների համար. բազմոցներ. փայտե տակառատախտակներ. փայտե փորագրված գեղարվեստական իրեր. իրեր կրիաների գրահից. ոստրենների խեցիների փեղկեր. ոչ մետաղական նեցուկներ բույսերի և ծառերի համար. փայտե կամ պլաստմասսայե հենասանդուղքներ. օդանավի կամ նավի շարժական ոչ մետաղական սանդուղքներ ուղևորների համար. դպրոցական կահույք. սեղաններ գրամեքենաների համար. փայտե կամ պլաստմասսայե ցուցանակներ հայտարարությունների համար. ոչ մետաղական մանեկներ. իրեր ծովային փրփուրից. հանովի պատվածքներ լվացարանակոնքերի համար. պլաստմասսայե տարողություններ փաթեթավորման համար. բռնիչներ վարագույրների համար, բացառությամբ մանածագործականի. մահճակալներ. ոչ մեխանիկական, ոչ մետաղական փաթաթման թմբուկներ ճկուն խողովակների համար. փաթաթման ոչ մեխանիկական, ոչ մետաղական սարքավորանք

ճկուն խողովակների համար. ճողիկներ աստիճանների վրա գորգերն ամրացնելու համար. դագգահներ. դարակներ (կահույք). բներ տնային թռչունների համար. ոչ էլեկտրական հովհարներ. ոչ մետաղական փականակներ տարողությունների համար. ոչ մետաղական ֆուրնիտուր կահույքի համար. ծաղկարկղեր (կահույք). տակդիրներ ծաղկամանների համար. վանդակացանցեր անասնակերի համար. կանգնակներ հրացանների համար. ոչ մետաղական մեծ տակառատարաններ. ոչ մետաղական հենակներ (նեցուկներ) տակառների համար. անվիկներ վարագույրների համար. պահարաններ սննդամթերքի համար. ոչ մետաղական ֆուրնիտուր պատուհանների համար. ոչ մետաղական ֆուրնիտուր մահճակալների համար. ոչ մետաղական ֆուրնիտուր դռների համար. միս կտրատելու համար կոճղեր (սեղաններ). տարաներ ապակի և ճենապակի տեղափոխելու համար. համարների գրանցման ոչ մետաղական թիթեղներ. հանդերձարաններ (զգեստապահարաններ). իրեր չմշակված կամ մասնակի մշակված փղոսկրից. մետաղական կահույք. իրեր ռատանգյան արմավենուց. ցուցասեղաններ լրագրերի համար. դարակներ ամսագրերի համար. ներսի գալարավարագույրներ շերտաձողիկներից. լվացարանների սեղաններ (կահույք). հիվանդանոցային մահճակալներ. ոչ մետաղական անիվներ մահճակալների համար. ոչ մետաղական մղակներ. ամբիոնասեղաններ. հյուսած զամբյուղներ (կողովներ, տուփեր) մթերք տեղափոխելու համար. հագուստի կախիչներ (կահույք). ոչ մետաղական հարթակներ բեռների փոխադրման համար. ոչ մետաղական հարթակներ բեռների փոխադրման և բեռնման-բեռնաթափման աշխատանքների համար. ոչ մետաղական ձեռնասանդուղքներ. կահույքի փայտե միջնապատեր. ոչ մետաղական անիվներ կահույքի համար. մեղրախորիսխներ փեթակների համար. մոբայլներ (զարդարանք). նոտակալներ. չմշակված կամ մասնակի մշակված սաղափ. տարբերիչ ոչ մետաղական թիթեղիկներ. շենքերի ոչ մետաղական, ոչ լուսատու համարներ. թռչունների խրտվիլակներ. բարձեր. փչովի բարձեր, բացառությամբ

բժշկականի. ծղոտե ներքնակներ. հյուսածո իրեր ծղոտից, բացառությամբ խսիրների. ծղոտից հյուսված երիզներ. երիզներ ծղոտից. հացթուփսի զամբյուղներ հացի համար. կանգնակներ հովանոցների համար. շիրմաներ (կահույք). ոչ մետաղական կեռիկներ հագուստի համար. դեկորատիվ վարագույրներ ուլունքից. ոչ մետաղական ցցիկներ վրանների համար. սեղաներեսներ. դռներ կահույքի համար. ուղղորդիչներ վարագույրների համար. դարակներ կահույքի համար. պլաստմասսայե եզրեր կահույքի համար. պահեստարաններ, բացառությամբ մետաղից և քարից պատրաստվածների. վարագույրների քիվեր. կեռիկներ վարագույրների համար. կապեր վարագույրների համար. եղեգ (հյուսելու համար հումք). իրեր կենդանիների սմբակներից. սեկրետերներ. ոչ մետաղական կողպեքներ տրանսպորտային միջոցների համար. մետաղական նստոցներ. ցածրադիր օթոցներ (բազմոցներ). թիկնաթոռներ. մահճակալների հիմքեր. ոչ մետաղական կափույրներ (փականներ), բացառությամբ մեքենաների մասերի. արձաններ փայտից, մոմից, գիպսից կամ պլաստմասսայից. մետաղական սեղաններ. արդուզարդի սեղաններ. ծեփակերտ զարդաքանդակներ նկարների շրջանակների համար. պահպանման դարակներ. գզրոցներ. հայելիներ. բացովի թեթև բազկաթոռներ. գլանաձև հենարաններ բարձերի համար. բարձակներ (կահույք). բանալիներ կախելու տախտակներ. պահարաններ ամանեղենի համար. հյուսածո իրեր. ցուցապահարաններ (կահույք). բազմոցի փչովի բարձեր, բացառությամբ բժշկականի. փչովի ներքնակներ, բացառությամբ բժշկականի. սաթե ձողեր. սաթե թիթեղիկներ. գեղարվեստական իրեր փայտից, մոմից, գիպսից կամ պլաստմասսայից. շինարարական շաղախի համար ոչ մետաղական տարողություններ. ոչ մետաղական սնդուկներ. դազգահներ մամլակներով (կահույք). ոչ մետաղական տակառիկներ. տակառագոտիներ (ոչ մետաղական). կանգնակներ հաշվիչ մեքենաների համար. խցանման ոչ մետաղական միջոցներ. ոչ մետաղական խցաններ. ոչ մետաղական պտուտակներ. ոչ մետաղական գամեր. ամրակման ձողաձև ոչ մետաղական

մանրամասեր. ոչ մետաղական հեղույսներ. խցափակման ոչ մետաղական միջոցներ շշերի համար. ոչ մետաղական փականակներ շշերի համար. տարբերիչ ոչ մետաղական ապարանջաններ հիվանդանոցների համար. սպասարկման անվավոր սեղաններ(կահույք). կիսանդրիներ փայտից, մոմից, գիպսից կամ պլաստմասսայից. ոչ մետաղական սեղմիչներ ճուպանների համար. շրջանակներ նկարների համար. շրջանակաձողեր նկարների համար. մերսման սեղաններ. ջրով լցված ներքնակներ, բացառությամբ բժշկականի. ցամաքուրդային խողովակների պլաստմասսայե կափույրներ (փականներ). ոչ մետաղական խցաբութակներ. իրեր խեցիներից. աթոռակներ. ջրատար խողովակների պլաստմասսայե կափույրներ (փականներ). շշերի փայտյա տուփեր. արձանիկներ փայտից, մոմից, գիպսից կամ պլաստմասսայից. ոչ մետաղական կողպեքներ, բացառությամբ էլեկտրականի. վարսավիրական բազկաթոռներ. ոչ մետաղական ձողեր. ոչ մետաղական զամբյուղներ. ոչ մետաղական և ոչ քարից փոստարկղեր. նավամատույցների ոչ մետաղական տակառներ. պատյաններ հագուստի համար (պահոց). փայտե կամ պլաստիկե ցուցանակներ. սայլակներ (կահույք). բամբուկե գալարավարագույրներ. արկղեր խաղալիքների համար. բարձր աթոռներ մանկիկների համար. մանկական քայլավարժանքի սայլակներ. գովազդային նպատակներով օգտագործվող փչովի իրեր. պլաստմասսայե բանալի-քարտեր առանց ծածկագրի և չմազնիսականացված. ապակյա թիթեղիկներ հայելիներ պատրաստելու համար. պլաստմասսայե շարժանվակներ գալարավարագույրների համար. իշոտնուկներ փայտ սղոցելու համար. փայտե իրեր կատունների ճանկերը սրելու համար. կախաթևիկներ հագուստը տեղափոխելու համար. անվավոր սեղանիկներ համակարգիչների համար (կահույք). աճյունասափորներ. հողմազանգեր (զարդարանքներ). փայտե հյուսածո գալարավարագույրներ (կահույք). դրոցներ գրքերի համար (կահույք). բարձիկներ տնային կենդանիների համար. պատուհանի ներսի գալարավարագույրներ (կահույք). դռան ոչ մետաղակա բռնակներ. ձեռքի հայելիներ (հարդարվելու հայելիներ). գորգիկներ

մանկական ճաղափակոցների համար. սրբիչների բռնիչներ (կահույք). ոչ մետաղական կլոր բռնակներ. պատին ամրացրած սեղաններ երեխաներին բարուրելու համար. բարուրելիս երեխաների տակ գցելու փոռոցներ. դռների ոչ մետաղական փակեր. թղթե գալարավարագույրներ. պատուհանների մանածագործվածքից գալարավարագույրներ. դռների ոչ մետաղական, ոչ էլեկտրական զանգեր. առանձին կանգնող միջնապատեր (կահույք). ոչ մետաղական պտուտակավոր կափարիչներ շշերի համար. դռների ոչ մետաղական մուրճիկներ. սղոցասեղաններ (կահույք). փչովի կահույք. ոչ մետաղական ելարաններ. ոչ մետաղական բռնատեղեր լոգարանների համար. անուրներ ոչ մետաղական խողովակներն ամրակապելու համար. ցուցասեղաններ թանկարժեք իրերի համար. հատակի գորգիկներ քնելու համար. ոչ մետաղական բացովի օղակներ բանալիների համար. անշարժ ոչ մետաղական բաշխիչներ շների մնացուկների տուպրակների համար. դռների ոչ մետաղական կամ կաուչուկից սահմանափակիչներ. պատուհանների ոչ մետաղական կամ կաուչուկից սահմանափակիչներ. պատուհանների ոչ մետաղական հողմային մղակներ, կեռիկներ. պատուհանների ոչ մետաղական հենակներ. դռների ոչ մետաղական հենակներ. ոչ մետաղական գործիքատուփեր. ոչ մետաղական արկղեր գործիքների համար. դարակաշարեր. ոչ մետաղական կախիչներ պայուսակների համար. պլաստիկից բանալիներ. ոչ մետաղական բարձակներ կահույքի համար. պլաստմասսայե պիտակներ. պատվանդաններ (կահույք). գրապահարաններ. հատակադիր կախիչներ կոստյումների համար. ոչ մետաղական կանխտրներ. թռչնաբներ. պլաստմասսայե սեղմակներ պարկերը, պայուսակները կնքելու համար. մանկական մահճակալների պաշտպանիչ թափարգելներ, բացառությամբ անկողնային սպիտակեղենի. փայտից կամ պլաստմասսայից արկղեր. մանկական մահճակալներ. նորածիններին տեղափոխելու կողովներ. ոտիկներ կահույքի համար. կարճ ոտիկներ կահույքի համար. զգեստապահարաններ. աթոռակներ ոտքերի համար. ոչ մետաղական մեխեր կոշիկների

համար. ոչ մետաղական գամասեղներ կոշիկների համար. փայտից, մոմից, գիպսից կամ պլաստիկից խաչելություններ, բացառությամբ. ոսկերչական իրերի. նավթի արտահոսքի համար ոչ մետաղական բեռնարկղեր. փչովի մահճակալներ, ոչ բժշկական նպատակներով. ճամբարային (տուրիստական) ներքնակներ. տրանսպորտային միջոցների համար նախատեսված պլաստմասսայե հարթակներ. աթոռներ ցնցուղ ընդունելու համար. գլուխը պահելու բարձիկներ մանուկների համար. դիրքի կայունացման բարձիկներ մանուկների համար. գլխի դիրքավորման բարձեր մանուկների համար. ձեռքի ոչ մետաղական դրոշակաձողեր. խցաններ, ոչ ապակյա, մետաղյա կամ ռետինե.

դաս 21. խմոցներ (գուռեր). կերամաններ. մետաղական քերակներ հատակների համար. լվացքի տախտակներ. ջերմամեկուսիչ տարողություններ սննդամթերքի համար. թակիչներ գորգերի փոշին մաքրելու համար. ապակյա սրվակներ (անոթներ). կենդանիների ցցամազեր (խոզանակներ և վրձիներ). տարբերակիչ օղակներ ընտանի թռչունների համար. ճկափողերի գլխադիրներ ոռոգման, ջրցանման համար. ոռոգման հարմարանքներ. խոզանակներ. ցողիչներ (սրկիչներ). ցնցուղներ (այգեգործական). հացի կենցաղային զամբյուղներ. տարբերակիչ օղակներ թռչունների համար. փոքրիկ տաշտակներ թռչունների համար. ավելներ. մեխանիկական խոզանակներ գորգերի համար. գնդաձև ապակե տարողություններ (անոթներ). դույլեր, խոշոր փայտե դույլեր. թասեր (անոթներ). խոհանոցային սպասքի հավաքակազմեր. ծորաններ. քերոցներ. կարագամաններ. կափարիչներ կարագամանների համար. գարեջրի գավաթներ. ապակե տարողություններ (քիմիկատների համար). անոթներ խմելու համար. ջերմամեկուսիչ տարողություններ ըմպելիքների համար. արկղեր թղթե անձեռոցիկներ մատուցելու համար. օճառամաններ. տուփեր թեյի համար. ճաշամաններ (թասեր). հյուսապատված շշեր. ճտքակոշիկները հանելու հարմարանքներ. ապակե խցաններ. էլեկտրական և ոչ էլեկտրական խցանահաններ. ապակե գնդեր. մեծ շշեր. թերմոսներ. սառեցնող անոթներ. շիշ

բացելու էլեկտրական և ոչ էլեկտրական հարմարանքներ. վանդակներ թռչունների համար. մաղեր (կենցաղային). ջերմամեկուսիչ տարրողություններ. ջրամաններ. տակդիրներ ճաշացուցակների համար. կաթսաներ. խոհանոցային սպասքը մաքրելու մետաղական ճիլոպներ. մաղեր մոխրի համար (կենցաղային պարագաներ). կենցաղային խեցեգործական իրեր. ճանճասպաններ. կաթսաներ. կոշիկի խոզանակներ. խոզանակներ ձիերին մաքրելու համար. կերամաններ կենդանիների համար. սանրեր կենդանիների համար. սանրեր. լաթեր մաքրություն անելու համար. մանր չինական զարդարանքներ ճենապակուց. կաղապարներ (խոհանոցային սպասք). ոչ էլեկտրական հարմարանքներ մոմով փայլեցնելու համար. կոկտեյլի ձեռքով թափահարելու խառնիչներ. սոսնձամաններ. բաժակներ (անոթներ). եղջյուրներ խմելու համար. տնային պարագաներ կոսմետիկայի համար. կենցաղային քամիչներ. սկահակներ (վազաներ) մրգերի համար. տակդիրներ դանակների համար սեղանի սպասքավորման համար. կաթսաների կափարիչների փակիչներ. կափարիչներ կճուճների համար. արդուկի սեղանների պատյաններ. հարմարանքներ փողկապների ձևը պահպանելու համար. կենցաղային ոչ էլեկտրական խառնիչներ. մաղեր (կենցաղային պարագաներ). բյուրեղապակյա ամանեղեն. կաղապարներ սառույցի համար. կաշի ողորկման (փայլեցման) համար. ամանեղեն սնունդը ջերմամշակելու համար. կենցաղային թիակներ. խոհարարական կաղապարներ. մաքրող գործիքներ (ձեռքով կառավարվող). ատամաքչփորիչներ. լվացքի տաշտեր. կաթը եռացնելիս օգտագործվող հսկիչ թիթեղներ. խոհանոցային տախտակներ կտրատելու համար. սանրեր (մեծատամ) մազերի համար. ոչ էլեկտրական փոշեորսիչներ. տակդիրներ արդուկների համար. ապակու փոշի զարդարանքների համար. պիտոյատուփեր հարդարանքի պարագաների համար. զուգարանի թղթի բաշխիչներ, զուգարանի թղթի բաժանիչներ. օճառի բաշխիչներ. սիֆոններ գազավորված ջրի համար. արծնապատ ոչ շինարարական ապակի. կոշիկի կաղապարներ (լայնացնելու համար). ձագարներ. սպասք համեմունքների համար.

սպունգներ հարդարանքի համար. բռնիչներ սպունգների համար. լաթեր կահույքի փոշին մաքրելու համար. սպիտակեղենի չորուցիչներ. գործվածքից պատրաստված դույլեր. սանրերի պատյաններ. հախճապակյա ամանեղեն. բռնիչներ ծաղիկների և բույսերի համար ծաղկային կոմպոզիցիաներում. ծաղկամաններ. կենցաղային ոչ էլեկտրական հարիչներ. հատակամաքիչներ. թավաներ. կոշտ խոզանակներ. կենցաղային ոչ էլեկտրական հյութամզիչներ. կենցաղային ծխակլանիչներ. տակդիրներ գրիլի համար. հատակի խոզանակներ. դիմափոշի քսելու աղվափնջիկներ. չմշակված կամ մասնակի մշակված ապակի (բացառությամբ շինարարականի). միջատորսիչներ. ապակեբամբակ, բացառությամբ մեկուսացման համար օգտագործվողների. եփելու սպասք. սկուտեղ - ափսեներ բանջարեղենի համար. լիկյորի սպասքակազմեր. խոհանոցային շերտիներ. իրեր մայրիկայից. խոհանոցային ոչ էլեկտրական աղացներ. կենցաղային սպասք. փշուրներ հավաքելու հարմարանքներ. խճանկարներ ապակուց, բացառությամբ շինարարականի. ձեռքով կառավարվող կենցաղային աղացներ. բրդե թափոններ մաքրելու համար. արհեստական ձվեր ածան հավերի տակ դնելու համար. դրոցներ ձվերի համար. փայլատ ապակի. ապակի ծիածանաքարից. բարձիկներ մաքրելու համար. հաց կտրատելու տախտակներ. ամանեղենի հավաքակազմով պիտոյատուփեր զբոսախնջույքների համար. հարթամանիչներ տաբատների համար. թղթե սկուտեղներ. գրտնակներ խմորի համար (տնային). էլեկտրական սանրեր. թիակներ տորթի համար. սիֆոններ, կաթոցիկներ գինին համտեսելու համար. տախտակներ արդուկելու համար. կենցաղային թղթե սկուտեղներ. կավե կաթսայիկներ. գլխադիրներ ցնցուղների համար. ձեռքով կառավարվող պղպեղաղացներ. պղպեղամաններ. կենցաղային ոչ էլեկտրական մեքենաներ և հարմարանքներ ողորկման համար. նյութեր փայլեցնելու համար, բացառությամբ մթերքների, թղթի և քարի. ճենապակյա ամանեղեն. սկահակներ (վազաներ). օճառամաններ. գիշերանոթներ. կավե ամանեղեն. աղբարկղեր. դիմափոշու

ամաններ. դույլեր սառույցի համար. խոհանոցային քերիչներ. առնետների թակարդներ. կենցաղային կամ խոհանոցային տարողություններ. օղակներ անձեռոցիկների համար. աղցանամաններ. աղամաններ. ցողիչներ (սրսկիչներ) ծաղիկների և բույսերի համար. սպասքակազմեր (սեղանի սպասք). սկուտեղներ. թեյի սպասքակազմեր (սեղանի սպասք). բռնիչներ անձեռոցիկների համար. սառույց և սառույցով ըմպելիքներ պատրաստելու մետաղական անոթներ. պնակներ. կոշկաթիակներ. ապուրաման. փոքրիկ խոզանակներ հոնքերի համար. մկան թակարդներ. արձաններ ճենապակուց, կավից, խեցեղենից, հախճապակուց կամ ապակուց. շաքարամաններ. սկահակներ (վազաներ) ճաշասեղանի համար. գավաթիկներ. ոչ էլեկտրական շուտեփուկներ. հարիչներ (ոչ էլեկտրական). ծծակներով շշերի ոչ էլեկտրական ջեռուցիչներ մանկական սննդի համար. սափրվելու վրձիններ. բռնիչներ սափրվելու վրձինների համար. պնակներ մոմակալների և աշտանակների համար. ապակե արկղեր. կոնֆետատուփեր. մոմակալներ. ոչ էլեկտրական թեյամաններ. թեյը թրմելու գնդիկներ. ատամի խոզանակներ. էլեկտրական խոզանակներ, բացառությամբ մեքենաների մասերի. կիսանդրիներ ճենապակուց, խեցեղենից, հախճապակուց, թրծակավից կամ ապակուց. կաշպոներ, բացառությամբ թղթից պատրաստվածների. սրճաղացներ (ձեռքով կառավարվող). սուրճի սպասքակազմեր (սեղանի սպասք). սուրճի ոչ էլեկտրական զտիչներ. ոչ էլեկտրական սրճեփներ. ջրամանների ոչ թղթե և ոչ մանածագործվածքից տակդիրներ. հղկանյութով բարձիկներ խոհանոցի համար. ոչ էլեկտրական ճարպաջեռոցներ. ոչ էլեկտրական դյուրակիր սառցապահարաններ. հարմարանքներ բերանի խոռոչը ողողելու համար. մաքրելու համար թավշակաշի. կոշիկ փայլեցնելու ոչ էլեկտրական հարմարանքներ. կափարիչներ պանրամանների համար. կենցաղային զամբյուղներ. կենցաղային սկուտեղներ. բամբակե թափոններ մաքրելու համար. կափարիչներ ամանների համար. ամանների տակդիրներ (սեղանի սպասք). սափորներ (կժեր). խոհանոցային տարողություններ. խոհանոցային սպասք.

խոհանոցային սպասք սնունդ պատրաստելու համար. բռնիչներ ատամնաքշփորիչների համար. ատամի էլեկտրական խոզանակներ. անձնական օգտագործման հոտազերծիչ սարքեր. խոզանակներ տարողությունները մաքրելու համար. ցուցանակներ ճենապակուց կամ ապակուց. սպունգներ տնտեսական նպատակների համար. փետրե փոքր ավելներ. փոշի մաքրելու լաթեր. ոչ գործվածքային թափանցիկ կվարցային ապակեթելք. ապակեթելք, բացառությամբ մեկուսացման կամ գործվածքի համար օգտագործվողների. արձանիկներ ճենապակուց, խեցեղենից, հախճապակուց, թրծակավից կամ ապակուց. թելեր ապակե թելքից, բացառությամբ մանածագործականի. ոչ էլեկտրական սրճամաններ. թեյաքամիչներ. սրվակներ. ձեռնոցներ տնային տնտեսության համար. գարեջրի կափարիչով գավաթներ. սպասք բուսական յուղի և քացախի համար. ձեռնոցներ ողորկման համար. մարիչներ մոմերի համար. մանկական դյուրակիր տաշտակներ. վանդակ ներսենյակային կենդանիների համար. լաթեր հատակ լվանալու համար. սպասք լվանալու խոզանակներ. տերարիումներ սենյակային պայմաններում բույսեր աճեցնելու համար. զուգարանային արկղեր ընտանի կենդանիների համար. սիլիկահող (մասնակի մշակված) բացառությամբ շինարարականի. վաֆլե կաղապարներ (ոչ էլեկտրական). հացամաններ. փայտիկներ ուտելիս օգտագործելու համար. վուշի քուլքեր (խճուճներ) մաքրելու համար. լվացքասեղմակներ. ձողիկներ կոկտեյլների համար. տոպրակներ հրուշակեղենը զարդարելու համար. դանակներ թխվածքներ կտրելու համար (խոհանոցային պարագաներ). տուփեր թխվածքների համար. թղթե կամ պլաստմասսայե բաժակներ. բաժակներ ըմպելիքների համար. ատամի թելեր. ձեռնոցներ այգեգործական-բանջարաբուծական աշխատանքների համար. տաք ուտեստների ոչ էլեկտրական փոքր կաթսաներ. իզոթերմիկ (հավասարաջերմ) պարկեր. պտտվող սկուտեղներ (խոհանոցային պարագաներ). տուփեր նախաճաշի համար. գդալներ խառնելու համար (խոհանոցի սպասք). արիշտա պատրաստելու մեքենաներ (ձեռքի գործիքներ). դանակներ խմորի համար. օդաթողման

հարմարանքներ. խոհանոցային փոքրիկ թխակներ. հղկանյութով սպունգներ կաշին մաքրելու համար. սխտորքամիչներ (խոհանոցային սպասք). միանգամյա օգտագործման ափսեներ. օղակաձև և ձողաձև կախիչներ սրբիչների համար. զուգարանի թղթի բռնիչներ. սենյակային ակվարիումներ. սենյակային ակվարիումների կափարիչներ. սենյակային տերարիումներ (վիվարիումներ). քամվող հատակամաքրիչներ. զամբյուղներ թղթերի համար. արկղեր բույսերի համար. տակնոցներ. ճանճորսիչներ. մոմ պատրաստելու անոթներ. ոչ էլեկտրական շոգեկաթսաներ սննդի համար. դիմահարդարման սպունգներ. խոհանոցային ոչ էլեկտրական ջարդիչներ. բռնիչներ (խոհանոցային). խոհանոցային խոզանակներ. խոհարարական տանձաձև սրսկիչներ. ավտոմեքենան լվանալու ձեռնոցներ. դիմահարդարման վրձիներ. դույլեր հատակամաքրիչը քամելու համար. լոշիկներ (տորտիլա) պատրաստելու ոչ էլեկտրական խոհանոցային ճնշագործիքներ. դահուկները մոմով փայլեցնելու խոզանակներ. թարթիչների խոզանակներ. կենցաղային, ոչ էլեկտրական զատիչներ ձվի համար. ոտքերի մատների բաժանիչներ ոտնահարդարման համար. էլեկտրական հոսանքին միացող դիֆուզորներ մոճակներին վանելու համար. սառեցնող տոպրակներ սննդամթերքը և ըմպելիքները սառեցնելու համար. բազմակի օգտագործման սառցե գնդիկներ. սեղանի վրայի ոչ թղթե և ոչ մանածագործվածքից տակդիրներ. սեղանի սպասքի տակ դրվող ոչ թղթե և ոչ մանածագործվածքից անձեռոցիկներ. կախովի պիտակներ գրաֆիների համար. գինու օղավորիչներ (աերատորներ). ատամի էլեկտրական խոզանակների գլխիկներ. դրամատուփեր. էլեկտրական կամ ոչ էլեկտրական սարքեր հագուստի խավամազիկ գնդիկները հեռացնելու համար. լաթեր ողորկման, փայլեցման համար. խոզաստև խոզանակներ պատրաստելու համար. ձիու մազ խոզանակներ պատրաստելու համար. ունեյի սառույցի համար. ունեյիներ աղցանի համար. սպասքի շերտեր. խոհանոցային վարսանգներ. խոհանոցային հավանգներ. պաղպաղակի գդալներ. ընկույզի կտորիչներ. շաքարի ունեյիներ. ցախավելների բռնակներ.

գինու շերտեր. մանկական փչովի լոգարաններ. մանկական լոգարանների հենարաններ. թեյի կապոցների բռնիչներ. տորթի ձևավորման գործիքների ծայրեր և խողովակներ. սպիտակեղենի հովանոցաձև չորանոցներ. խոհանոցային ցանցեր, բացառությամբ միկրոալիքային վառարանների համար նախատեսվածների.

դաս 24. բարձր ջերմաստիճանում կաչող կաչուն գործվածքներ. անգազանցիկ գործվածքներ օդապարիկների համար. կենդանիների կաշին նմանակող գործվածքներ. պաստառապատման գործվածքներ կահույքի համար. լողանալու սպիտակեղեն (բացառությամբ հագուստի). բաններներ մանածագործվածքից կամ պլաստմասսայից. բիլյարդի մահուդ. գործվածքներ. մարմաշ (գործվածք). մոմլաթ. դիպակ. մանածագործական նյութեր. կտավ. հենք (կանվա) ասեղնագործության կամ ջուլիակագործության համար. քաթան (կտոր). գործվածքներ կանեփաթելից. կտավ (քաթան) կանեփաթելից. աստառներ բոլորազլխարկների համար. գործվածքներ կոշիկների տակդիրների համար. գործվածքներ կոշիկների համար. սեղանի ոչ թղթե նեղ սփռոցիկներ. շևիոտ (կտոր). մոմլաթե սփռոցներ. թավիշ. թաղիք. բամբակե գործվածքներ. անկողնու ծածկոցներ. ներքնակերեսներ. խտակտավ (վուշե գործվածք). անկողնու թղթե ծածկոցներ. սփռոցներ, բացառությամբ թղթից պատրաստվածների. ճամփորդական ծածկոցաշալեր. կրեպ (նոսր գործվածք). կրեպոն. կամկայե (նախշավոր) գործվածքներ. սպիտակեղենի գործվածքներ. գործվածքներ աստառի համար. սավաններ. պատանքներ. մանածագործվածքից կամ պլաստմասսայից դրոշներ. մանածագործվածքից կամ պլաստմասսայից գունազարդ դրոշակներ. նախշավոր կտոր ուղեգորգերի (ուղելաթերի) համար. աղվափետուրից վերմակներ, ծածկոցներ. ձգուն (էլաստիկ) գործվածքներ. վարագույրների կապեր մանածագործվածքից. ապակե սպասքը սրբելու անձեռոցիկներ (սրբիչներ). նախշավոր գործվածքներ ասեղնագործության համար. ֆլանել. բայկա (խավոտ գործվածք). բամբակե գործվածքներ պանրի փաթաթվածքի համար. բումազե. մարմին լվանալու թաթմաններ. գազե

գործվածքներ (շղարշ). ռետինապատված կտավ (բացառությամբ գրասենյակային նպատակների համար օգտագործվողների). մազե գործվածք (պարկագործվածք). պատյաններ կահույքի համար. մետաքսե գործվածքներ տպագրական շաբլոնների (ձևանմուշների) համար. դաջովի չթե գործվածքներ. ջերսի (գործվածք). ջութե գործվածքներ. բրդե գործվածքներ. վուշե գործվածքներ. անկողնու սպիտակեղեն. սպիտակեղեն նախշավոր կտավից. սեղանի սպիտակեղեն, բացառությամբ թղթից պատրաստվածի. սպիտակեղեն տնային տնտեսության համար. սրբիչներ մանածագործվածքից. մետաքսե գործվածք «մարաբու». խտակտավ ներքնակների համար. պլաստմասսայե ծածկոցներ կահույքի համար. սեղանի անձեռոցիկներ մանածագործվածքից. մոլեսկին (գործվածք). թաշկինակներ մանածագործվածքից. հակամոծակային ցանցեր. բարձերեսներ. պլաստմասսայե նյութեր (գործվածքների փոխարինիչներ). ծանր վարագույրներ. գործվածքներ ռամիի (ճենականեփի) թելից. գործվածքներ արհեստական մետաքսից. վարագույրներ մանածագործվածքից կամ պլաստմասսայից. կոսմետիկական անձեռոցիկներ մանածագործվածքից. մետաքսե գործվածքներ. շղարշ. գործվածքներ սպանեախոտից. տաֆտա (նրբադիպակ) (գործվածք). տրիկոտաժի գործվածքներ. շղարշե վարագույրներ. զեֆիր (գործվածք). չիթ. մանածագործվածքից ամանատակեր. սեղանի մանածագործվածքից տակդիրներ. մանածագործական ոչ գործվածքային նյութեր. ներդրակներ քնապարկերի համար. մանածագործվածքից անձեռոցիկներ գրիմը մաքրելու համար. պիտակներ մանածագործական նյութերից. մանածագործական երեսպատման նյութեր պատերի համար. մանածագործական գործվածքներ սպակեթելից. մանածագործական նյութեր զտելու համար. գրամեքենաների ծածկոցներ մանածագործվածքից. գործվածքներ թավաթելից. պատյաններ բարձերի համար. սպասքի տակ դրվող մանածագործվածքից դրոցներ. վերմակներ, ծածկոցներ. բազմոցի բարձերի ծածկոցներ. նյութեր մանածագործվածքի համար. մանածագործական նյութեր կահույք

պաստառապատելու համար. գործվածքից պատյաններ զուգարանակոնքերի կափարիչների համար. ցնցուղարանի վարագույրներ մանածագործվածքից կամ պլաստմասսայից. գործվածքից տակաշորեր մանկիկների համար, գործվածքից խանձարուրներ մանկիկների համար. վերմակներ տնային կենդանիների համար. քնապարկեր նորածիների համար. ծրարներ նորածիների համար. քնապարկեր. մահճակալի ժանյակերիզներ. մանկական մահճակալների բամպերներ (անկողնային սիպտակեղեն). մուսլինի գործվածք.

դաս 25. կոշիկի սահելը խոչընդոտող հարմարանքներ. հագուստ ավտոմոբիլիստների համար. կոշիկ. բաղնիքի սանդալներ. բաղնիքի հողաթափներ. գուլպաներ (երկար). քրտինք կլանող երկար գուլպաներ. գուլպաների կրկնակրունկներ. բերետներ. բլուզներ. բռաներ (մորթե վզպատներ՝ գործեստներ). գլխարկներ, գդակներ. տրիկոտաժեղեն. երկարաճիտ կոշիկներ. կիսակոշիկներ. կոշկաքթեր (կոշիկների մասեր). քրտնակալներ. տաբատակալներ. քուղերով կիսակոշիկներ. հագուստի օձիքներ. կաշններ. լիֆեր. բռնցքամարտիկների վարտիքներ. թասակներ (գլխարկ). իրանակալներ (կանացի ներքնագգեստ). ներքնագգեստ. գլխանոցներ (հագուստ). բոլորագլխարկների շրջանակներ (հենք). հովարներ գլխարկների համար. գոտիներ (հագուստ). շալեր. խալաթներ. սվիտերներ, պուլովերներ. շուրջառներ (եկեղեցական զգեստ). կարճագուլպաներ. կապեր կարճագուլպաների համար. կախակապեր. կապեր երկար գուլպաների համար. կոշիկների ճտքեր. միջատակեր. շապիկներ (բլուզներ). պլաստրոններ. կրծքակալներ. հագուստ. բոլորագլխարկներ. գլխարկներ. մետաղե եզրակ կոշիկների համար. մորթիներ (հագուստ). հանովի օձիքներ. զուգագուլպաներ. կոմբինեզոններ ջրային դահուկների համար. կոմբինեզոններ (հագուստ). քրտինք ներծող ներքնագգեստ. առանց քուղերի սեղմիրաններ (գրացիաներ). կոստյումներ. պատրաստի հագուստ. մանկական վարտիքներ (ներքնագգեստ). ականջակալներ (հագուստ). փողկապներ. կոշկերեսներ. զանգապաններ. բրիջիներ. տաբատներ. հագուստ հեծանվորդների

համար. վերնազգեստ. ձեռնոցներ (հագուստ). պատրաստի աստառներ (հագուստի տարրեր). վզպատներ. շարձեր. տրիկոտաժե հագուստ. ներդիրներ շապիկների համար. էսպադրիլներ. մորթե թիկնոցներ. բուստեր (ֆուտբոլային). ցիլինդրներ. գաբարդիներ (հագուստ). սեղմիրաններ (ներքնազգեստ). գոտիներ (ներքնազգեստ). կրկնակոշիկներ. բաճկոնակներ. փողքաժապավեններ. գլխաշոր, որը ծածկում է պարանոցը և ուսերը. մարմնամարզական կոշիկներ. մանտո. անջրանցիկ հագուստ. սոնապաններ (գամաշներ՝ տաք գուլպաներ կոճերից մինչև ձկները). հագուստ ջերսիից. շրջազգեստներ. նորածնի օժիտ (հագուստ). շքազգեստներ (սպասավորների). սպորտային տրիկոտաժեղեն. բազկապատներ. գոգնոցներ (հագուստ). մուֆտաներ (հագուստ). օրարի (եկեղեցական հագուստ). թաթմաններ. խուլեր (եկեղեցական գլխարկ). տնային կոշիկներ. կնգուղով վերարկու (թիկնոցներ). մուշտակներ. լողափի զգեստներ. լողափի կոշիկ. գրպաններ հագուստի համար. պիժամաներ. զգեստներ. սաբոներ (կոշիկ). սանդալներ. կիսավարտիքներ. կրծկալներ. վերարկուներ. կոշիկների կրկնատակեր. պատմուճաններ (պարեգոտներ). ռանտեր կոշիկների համար. համազգեստ. բրդյա բաճկոններ (հագուստ). բաճկոններ (հագուստ). թղթե հագուստ. քողեր (հագուստ). լողագլխարկներ. լողավարտիքներ. լողազգեստներ. բաղնիքի խալաթներ. մանկական կրծկալներ, բացառությամբ թղթից պատրաստվածների. ներբաններ. կոշիկներ. կրունկներ. սպորտային կոշիկներ. ոչ էլեկտրական մուֆտաներ ոտքերի համար. սեպեր բուստերի համար. սպորտային կիսակոշիկներ. գլխակապեր (հագուստ). գլխանոցով բաճկոն. տակի շրջազգեստներ. դահուկների կիսակոշիկներ. կանացի ներքնաշապիկներ (կոմբինացիա). բողի (կանացի ներքնազգեստ). բանդանաներ (պարանոցի թաշկինակներ). հագուստ մարմնամարզիկների համար. հագուստ արհեստական կաշվից. կաշվե հագուստ. թիկնոցներ. դիմակահանդեսի կոստյումներ. սարիներ. կարճաթև (T-աձև) մայկաներ. չալմաներ. ժապավենակապ փողկապներ լայն եզրերով. ջրցողի գլխարկներ. ձկնորսական

բաճկոններ. գոտի-քսակներ (հագուստ). կրծքի գրպանի թաշկինակներ. թղթե գդակներ (հագուստ). դիմակներ քնելու համար. կիսատաբատաձև շրջազգեստներ. պոնչոներ. սարոնգներ. դահուկորդների ձեռնոցներ. լեգինսներ (շալվար). սարաֆաններ. հովարով գլխարկներ. կիսատաբատներ (ներքնազգեստ). սպորտային մայկաներ. կաճյակներ (թաղիքե ոտնաման). ժամաշապիկներ. մինչև կոճերը հասնող կոշիկներ. քրտինք ներծծող կարճագուլպաներ. վարսավիրական թիկնոց. կարատեի համազգեստ. ճյուղոյի համազգեստ. մարմնամարզական կիպ նստող զգեստ. կիմոնո. թևքերով մանկական կրծկալներ, բացառությամբ թղթից պատրաստվածների.

դաս 26. ճարմանդներ կոշիկների համար. ասեղներ. ասեղներ կոշակարության համար. ասեղներ կարի համար. ասեղներ բրդի սանրազգիչ մեքենաների համար. ասեղներ կազմարարական աշխատանքների համար. ասեղներ լցակարելու համար. ասեղներ թամբագործական աշխատանքների համար. հյուսելու շյուղեր. ճարմանդներ հագուստի համար. ջայլամի փետուրներ (հագուստի պարագաներ). կետի բեղից շերտիկներ իրանակալների համար. մազակապեր. դնովի մորուքներ. սեղմիչներ մազերի համար. զարդարանքներ գլխարկների համար. գործված, հյուսված կամ ոլորված իրեր հարդարման, վերջնամշակման և զարդարման համար. տրեզ. գնդեր լցակարի համար. կոճակներ. սևեռակ – ճարմանդներ. ապարանջան-բռնիչներ հագուստի թևքերը վեր բարձրացնելու համար. թևկապեր. ճարմանդներ տաբատակալների համար. մետաղազարդեր (հագուստի պարագաներ). ասեղնագործած իրեր. ճարմանդներ գոտիների համար. սպիտակեղենի թվային կամ տառային դրոշմներ. կեռիկներ կոշիկների համար. քուղեր կոշիկների համար. զարդեր կոշկեղենի համար. կոշիկների մերակներ. թավաթել (շքերիզային իրեր). դեկորատիվ իրեր մազերի համար. ծամկալներ մազերը գանգրացնելու համար. հերակալներ. ծամկալներ. ցանցեր մազերի համար. դնովի մազեր. հյուսեր մազերից. սպիտակեղենի թվային դրոշմներ. օձիքները կոշտացնող տարրեր. քուղեր հագուստի համար. ճարմանդներ իրանակալների

համար. տուփեր կարի պարագաների համար. մատնոցներ. կեռիկներ ասեղնագործության համար. կեռիկներ (արդուզարդի իրեր). կայծակ – ճարմանդներ. բարձիկներ գնդասեղների համար. կեղծ եզրաշերտեր. ժաներիզներ (ասեղնագործ). մաքրքներ ձկնորսական ցանցերի պատրաստման համար. արհեստական ծաղիկներ. ծոպեր. արհեստական մրգեր. հյուսքի տեսքով զարդարանքներ. ծոպեր (արդուզարդի առարկաներ). զարդեր հագուստի համար. արհեստական դրասանգներ. ժաբոներ (ժանյակավոր իրեր). բրդե քուղեր. շքերիզային իրեր. սպիտակեղենի տառային դրոշմներ. արդուզարդի ապրանքներ, բացառությամբ թելերի. փայլազարդեր հագուստի համար. դնովի բեղեր. մերակներ հագուստի համար. թռչունների փետուրներ (հագուստի պարագաներ). շքերիզային ժապավեններ. փայլազարդեր հագուստի համար. բարձիկներ ասեղների համար. կեղծամներ. ատամնաձև ժանյակներ. տաքացնելու միջոցով կաչող (սոսնձվող) կարկատաններ մանածագործական իրերի վերանորոգման համար. փետուրներ (հագուստի պարագաներ). փուփուլներ. բոլորածալեր կանացի հագուստի համար. վարդակապեր (շքերիզային ժապավեններ). ծալազարդեր. կայծակ - ճարմանդներ պայուսակների համար. ճարմանդներ կոշիկների համար. արհեստական մազափնջեր. մախաթներ, բզեր (դերձակային). ասեղնատուփեր. ասեղնակալիչներ. արծաթով ասեղնագործած իրեր. ոսկով ասեղնագործված իրեր. ձգուն ժապավեններ. ժապավենաթելեր վերջնամշակման համար. ճարմանդներ (հագուստի պարագաներ). կեռիկներ իրանակալների համար. պսակներ արհեստական ծաղիկներից. գնդասեղներ, բացառությամբ ոսկերչական իրերի և բիժուտերիայի. տարբերանշաններ, ոչ ազնիվ մետաղներից. տաքացնելու միջոցով կաչող (սոսնձվող) դեկորատիվ և մանածագործական իրեր (արդուզարդի ապրանքներ). համարանշաններ սպորտային մրցումների մասնակիցների համար. կոճակ-խորհրդանշաններ. օղակապեր մազերի համար. գլխարկներ մազերը ներկելու համար. կաչուկ-ճարմանդներ. շքանշանի ժապավեններ. ուսաբարձիկներ հագուստի համար. սեղմիչներ հեծանվորդների տաբատների համար.

ժապավեններ վարագույրների համար. խոպոպաթղթեր. կեռիկներ գորգերի համար. ուլունքներ, բացառությամբ ոսկերչական իրերի համար օգտագործվողների. ասեղնագործական կամ բրդե թելերը փաթաթելու համար կոճեր (բացի մեքենայի մասերից). շինյուններ. մարդու մազեր. մազերը գանգրացնելու էլեկտրական և ոչ էլեկտրական հարմարանքներ, բացի ձեռքի գործիքներից. ապլիկացիա (արդուզարդի առարկաներ). արհեստական բույսեր, բացառությամբ տոնածառերի. հավաքակազմեր կարի համար. միջատաբանական գնդասեղներ. ասեղնագործական ասեղներ. հուռութներ (կախազարդեր), բացի թանկարժեք իրերի, բանալիների օղակների կամ շղթաների համար նախատեսվածներից. ասեղթելիչներ. Սուրբ ծննդյան արհեստական դրասանգեր. Սուրբ ծննդյան արհեստական դրասանգներ լույսերով. Սուրբ ծննդյան արհեստական պսակներ. Սուրբ ծննդյան արհեստական պսակներ լույսերով. գլխարկի ժապավեններ. մազերի ժապավեններ. ոչ թղթյա ժապավեններ և ժապավենակապեր նվերները փաթեթավորելու համար. արդուզարդի ապրանքների ժապավենակապեր.

դաս 27. գորգեր լոգասենյակների համար. պատվածքներ հատակների համար. արհեստական սիգամարգեր. մարմնամարզական փոռոցներ. խսիրներ. պաստառներ. դռան առաջի ուղեգորգեր ոտքերը մաքրելու համար. եղեգից պատրաստված խսիրներ. գորգեր ավտոմեքենաների համար. գորգեր. սահելը խոչընդոտող գորգեր. երեսպատման կամ պաստառապատման ոչ մանածագործական նյութեր, ոչ մանածագործական գորգեր (պատի պաստառներ). լինօլեում. հարթակներ գորգածածկույթների համար. հատակի վինիլային պատվածքներ. հյուսված պարանից փսիաթներ դահուկային լեռնալանջերի համար. մանածագործական պաստառներ. հատակի հրակայուն գորգեր բուխարու և խորովածի մանդալների համար. գորգեր յոգայով զբաղվելու համար.

դաս 28. խցիկներ խաղազնդակների համար. ձկնորսության արհեստական խայծեր. հրապատիճներ խաղալիք ատրճանակների համար. խաղալիքներ ընտանի կենդանիների համար. օղակներով խաղեր. Նոր տարվա

արհեստական տոնածառեր. աղեղներ նետածգութայան համար. պարագաներ աղեղից արծակելու համար. դահուկների եզրակներ. ճոճեր. խաղազնդակներ. փչովի խաղազնդակներ. բիլյարդի սեղանների կողեզրերի պահպանակներ. ճոճածիեր (խաղալիքներ). ձեռնոցներ հարվածով նետելու համար (խաղի պարագաներ). ծծակներով շշեր տիկնիկների համար. հեծանվային վարժասարքեր. բիլյարդի խաղազնդեր. կավիճ բիլյարդի խաղաձողերի (կիյերի) համար. հարմարանքներ բիլյարդ խաղալիս չափանշելու համար. խաղափայտեր. փոքր գնդակներ խաղերի համար. խաղալիքներ. կառուցելու խորանարդիկներ (խաղալիքներ). սահնակներ բոբսլեյի համար. Սուրբ ծննդյան հրթիռներ (երեկոյթների անակնկալներ). կիսակոշիկներ, դրանց ամրացված չմուշկներով. մոմակալներ Նոր տարվա տոնածառերի համար. խաղազնդեր. սարքեր և սարքավորումներ բոուլինգի համար. բոնցքամարտի ձեռնոցներ. կենդանիների աղիքներից լարեր ձեռնաթիակների (ռակետների) համար. մականներ. ձկնորսական կարթեր. օդապարուկներ. կարժառներ օդապարուկների համար, հարմարանքներ օդապարուկների պարանները փաթաթելու համար. թիրախներ. զանգակներ Նոր տարվա եղևնիների համար. խաղահաշվի նիշեր (ժետոններ) խաղերի համար. խաղային կոնստրուկտորներ. լարեր ձեռնաթիակների (ռակետների) համար. սպորտային մարզասարքեր. ուժային մարզասարքեր. մանր զարդարանքներ երեկոյթների համար (ուշադրության նշաններ). վահանակներ (սպորտային ապրանքներ). պայուսակներ կրիկետի համար. հոկեյի մականներ. շաշկի (խաղ). խաղազառեր. էքսպանդերներ (վարժասարքեր). սպորտային սկավառակներ. դոմինո (խաղ). շախմատ. շախմատի տախտակներ. շաշկու տախտակներ. խաղալիք ատրճանակներ. անվակներ հեծանվամարզասարքերի համար. ձկնորսական կոթավոր ուռկաններ. անիվներով կամ առանց անիվների պայուսակներ գոլֆի մականների համար. անակնկալներով խաղեր խաղարկումների համար. սպորտային ցանցեր. թենիսի ցանցեր. դահուկակապեր. տեգեր. ձկնորսական լողաններ. սեղանի

ֆուտբոլ. սպորտային որսատեգային հրացաններ. ձեռնոցներ խաղերի համար. տարողություններ խաղազառերի համար, բաժակներ խաղազառերի համար. սպորտային սարքեր ծանր ատլետիկայում մարզվելու համար. ձկնորսական կեռիկներ. չխչխկաններ (խաղալիքներ). տնային խաղեր. խաղեր. ցուցադրավահանակներ թոշոլ թիրախների վրա կրակելու համար. ձեռնաթիակներ (ռակետներ). խայծեր որսորդության կամ ձկնորսության համար. ձկնորսական սարքեր. ձկնորսական կարթաթելեր. մահճակալներ տիկնիկների համար. տնակներ տիկնիկների համար. խամաճիկներ. տիկնիկներ. թատերական դիմակներ. դիմակահանդեսային դիմակներ. տրանսպորտային նմուշների փոքրամասշտաբ մոդելներ. ձկնորսական կոճեր. լողաթաթեր. ձկնորսական թարփիկներ (ձկնորսական թակարդներ). լողավազաններ (խաղային և սպորտային իրեր). արհեստական ձյուն նոր տարվա եղևնիների համար. նետելու սպորտային հարմարանքներ. անվավոր չմուշկներ. չմուշկներ. փոկի կաշի (դահուկների հենամակերևույթների համար). կավե աղունիկներ (թիրախներ), կավե ափսեներ (թիրախներ). սերֆինգի տախտակներ. տիկնիկների հագուստ. տիկնիկների սենյակներ. սարքեր աճապարարության ցուցադրման համար. կեգլի (խաղ). ձկնորսական կարթաթելեր կենդանիների աղիքներից. պատվածքներ դահուկների հենամակերևույթների համար. դահուկներ. սեղանի թենիսի սեղաններ. հոլեր (խաղալիքներ). սահնակներ (սպորտային ապրանքներ). տրիկտրակ, նարդի. ինքնազլորներ (խաղալիքներ). փետրագնդակներ բադմինտոնի համար. օդաճնշական խաղալիք ատրճանակներ. հրապատիճներ (խաղալիքներ). զարդարանքներ նոր տարվա տոնածառերի համար, բացառությամբ էլեկտրական լամպերի, մոմերի և հրուշակեղենի. տակդիրներ նոր տարվա եղևնիների համար. բիլյարդի խաղափայտեր (կիյեր). բիլյարդի խաղաձողերի (կիյերի) ծայրապանակներ. բիլյարդի սեղաններ. բիլյարդի սեղաններ կանխավճարով աշխատող ավտոմատներով. դահուկներ սերֆինգի համար. առազաստավոր տախտակներ սերֆինգի համար. դելտապլաններ. սարքեր խաղերի

համար. մարմնամարզական հարմարանքներ. սուսերամարտի զենքեր. սուսերամարտի դիմակներ. սուսերամարտի ձեռնոցներ. բեյսբոլի ձեռնոցներ. լեռնագնացական հանդերձանք. արմնկակալներ (սպորտային ապրանքներ). ծնկակալներ (սպորտային ապրանքներ). շարժական մասերով խաղալիքներ. պարապլաններ. պաշտպանիչ միջադիրներ (սպորտային հանդերձանքի տարրեր). անվավոր տախտակներ սահելու համար. տոբոգաններ (խաղալիքներ). զսպանակվող տախտակներ (սպորտային պարագաներ). թավշե արջուկներ. ջրային դահուկներ. գոլֆի ձեռնոցներ. խայծին դիպչելու, վերցնելու ազդանշանիչներ (ձկնորսական պարագաներ). խայծը բռնելու տվիչներ (ձկնորսական պարագաներ). սեղանի խաղեր. տոնավաճառային կարուսելներ. թռչող սկավառակներ (խաղալիքներ). պայտեր խաղերի համար. մահճոնգ. թավշյա խաղալիքներ. հարմարանքներ օճառի պղպջակներ բաց թողնելու համար (խաղալիքներ). ավտոմեքենաներ (խաղալիքներ), տրանսպորտային միջոցներ (խաղալիքներ). մականամարզության մահակներ. թիթեռնացանցեր. հատուկ պատյաններ դահուկների և սերֆինգի տախտակների համար. փոկեր առագաստով տախտակների համար. գլուխկոտրուկներ, կազմված պատկերներ կազմող տարրերի հավաքածուից (փազլներ). կայմեր առագաստով տախտակների համար. ներկափոշեցիրներ (սպորտային պարագաներ), ներկազնդակով խաղի համար զենք (սպորտային պարագաներ). ներկազնդակներով խաղի գնդիկներ (ներկազնդակներով խաղի փամփուշտներ) (սպորտային ապրանքներ). փոկեր սերֆինգի տախտակների համար. սարքեր թենիսի գնդակներ նետելու համար. մեկնարկի բլոկներ սպորտի համար. գնդեր ձյան փաթիլներով. փոկեր ծանր ատլետիկայով պարապողների համար (սպորտային ապրանքներ). բողիբորդներ, բինգոյի քարտեր. հարմարանքներ հողի գնդերը տեղը դնելու համար (գոլֆի պարագաներ). հրապուրաշվիկներ որսի համար. ռուլետկաների (պտուտախաղերի) անիվներ. միասահուկավոր անվավոր ջուլներ. պինատներ. կախովի տանձիկներ. ռադիոկառավարվող խաղալիք մեքենաներ. մարզիկների կողմից օգտագործվող

բևեկնախեժ. ձյունամուճակներ. պարսատիկներ (սպորտային ապրանքներ). կանխավճարով աշխատող խաղային ավտոմատներ. գեղադիտակներ. խաղաթղթեր. կոնֆետիներ. էլեկտրոնային թիրախներ. հոտավետ խայծեր որսորդության և ձկնորսության համար. կամուֆլյաժային էկրաններ (սպորտային ապրանքներ). սպորտային ձգող կիսավարտիքներ (սպորտային ապրանքներ). սնոուբորդներ. փոքրամասշտաբ հավաքովի մոդելներ (խաղալիքներ). պաշինկոներ. ժումար (լեռնագնացական հանդերձանք). խաղային ավտոմատներ մոլեխաղերի համար. սլոտ-մեքենաներ (խաղային ավտոմատներ). տոնական թղթե գլխարկներ. պահող տախտակներ լողի համար. խաղահաշվի նիշեր մոլախաղերի համար. ջնջվող, քերվող շերտով վիճակահանության տոմսեր, սքրեչ-քարտեր վիճակահանության համար. փափուկ խաղալիքներ. ցատկահարթակներ (բատուտներ). ձողեր ցատկելու համար. թևակապեր լողի համար. լողի գոտիներ. լողի բաճկոնակներ. ավտոմատներ տեսախաղերի համար. հեղուկաբյուրեղային էկրաններով դյուրակիր խաղեր. արկադային ավտոմատներ տեսախաղերի համար. խաղերի կոնսոլների կառավարման վահանակներ. մոդելներ (խաղալիքներ), մանրակերտներ (խաղալիքներ). խաղալիք պատկերաքանդակներ. մեքենաներ գնդակներ նետելու համար. մարմնամարզական մարզագնդեր. դիմակներ (խաղալիքներ). մատրյոշկա տիկնիկներ. խաղերի կառավարման վահանակներ. պայուսակ-սայլակներ գոլֆի համար. սերֆինգի թիավարելու տախտակներ. օդային մոդելների թռիչքի հոլակներ և կայունարարներ. ջրյստիկներ տեսախաղերի համար. խաղային կոնսոլների էկրանների պաշտպանիչ ժապավեններ. դրոններ (խաղալիքներ). խաղալիք ռոբոտներ. խաղագնդակների օդամղման պոմպերի ասեղներ. պոմպեր հատուկ հարմարեցված խաղագնդակների համար. մանկիկների ֆիզիկական զարգացման համար նախատեսված գորգեր. թավշյա խաղալիքներ հարմար ծածկոցով. եռանիվ խաղալիք հեծանիվներ մանուկների համար. կոսմետիկական միջոցներ նմանակող խաղալիքներ. լողավազանի փչովի լողաններ.

գեղարվեստական մարմնամարզության ժապավեններ. շրխկաններ երեկոյթների համար. խաղալիք ծեփոններ ծեփակերտման համար. խաղալիք խմորազանգված. շարժական խաղեր և խաղալիքներ, որոնք ներառում են հեռահաղորդակցության գործառույթներ.

դաս 29. սննդային սպիտակուցներ. ջրիմուռների սննդային լուծամզուքներ (էքստրակտներ). դոնդող. սննդային ճարպեր. անկենդան անձրուկներ (անչոուս). գետնընկույզի յուղ. կարագ. կակաոյի սննդային յուղ. կոկոսի յուղ (կարագ). սերուցքային կրեմ. ձվի սպիտակուց. արյունախառն երշիկ. արգանակներ. բաղադրություններ արգանակ պատրաստելու համար. խավիար. պահածոյացված մրգեր. երշիկեղեն. կարտոֆիլի չիպսեր. թթու կաղամբ. չորացրած կոկոսի ընկույզներ. կանճրակի սննդային յուղ. արգանակի խտածոներ. մուրաբաներ. սառեցրած մրգեր. ապուրներ. չամիչ. մանր վարունգ (թթու դրած). պահածոյացված բանջարեղեն. ջերմային մշակման ենթարկված բանջարեղեն. չորացրած բանջարեղեն. սննդային յուղ. սերուցք (կաթնամթերք). պանիրներ. շաքարած մրգեր. կրոկետներ. անկենդան խեցգետնանմաններ. խուրմա. կաթ. անկենդան խեցգետիններ. ձկան սուկի. շրդանային մակարոններ. ջերմային մշակման ենթարկված մրգեր. մրգային դոնդող. պտղամիս. միս. անկենդան ձուկ. սննդային դոնդող. մսային դոնդող. որսամիս. կոճապղպեղի մուրաբա. պահածոյացված սոյայի հատիկներ սննդի համար. ճարպանյութեր սննդային ճարպեր պատրաստելու համար. յուղային խառնուրդներ բուտերբրոդների համար. անկենդան ծովատառեխ. օմարներ (անկենդան). եգիպտացորենի սննդային յուղ. սննդային յուղ արմավենու կորիզից. քնջութի սննդային յուղ. անկենդան ոստրեններ. ձկան սննդային սոսիս. խոզապուխտ. ձվի դեղնուց. յոգուրտ. բանջարեղենի ապուրներ. բանջարեղենի հյութեր սնունդ պատրաստելու համար. մսային լուծամզուքներ (էքստրակտներ). կեֆիր (կաթնային ըմպելիք). կումիս (կաթնային ըմպելիք). կաթի գերակշռությամբ կաթնային ըմպելիքներ. կաթնային շիճուկ. կաթնամթերք. լանգուստներ (անկենդան). բեկոն. պահածոյացված ոսպ. մարգարին. մարմելադ

(բացի հրուշակեղենից). սննդային ոսկրածուծ. միդիաներ (խեցեմորթներ) անկենդան. կակղամորթներ անկենդան. արմավենու սննդային յուղ. մշակված ընկույզներ. ձվեր. ձվի փոշի. լյարդի պաշտետներ. պահածոյացված սոխ. պահածոյացված ձիթապտուղ. գեյթունի սննդային յուղ. սննդային ոսկրայուղ. պեկտիններ խոհարարական նպատակների համար. մանրաթթու. պահածոյացված սիսեռ. նրբերշիկ. աղը դրած միս. բաղադրություններ ապուրներ պատրաստելու համար. տոմատի խյուս. բանջարեղենային աղցաններ. խոզի սննդային ճարպ. մրգային աղցաններ. անկենդան սարդինա ձուկ. սաղմոն(անկենդան). կենդանական սննդային ճարպեր. թյուննոս (անկենդան). տոմատի հյութ սնունդ պատրաստելու համար. արևածաղկի սննդային յուղ. ենթամթերքներ. պահածոյացված գետնանկեր. ընտանի թռչուն (անկենդան). մրգակեղև. ալգինատներ խոհարարական նպատակների համար. ծեծած նուշ. մշակված գետնընկույզ. պահածոյացված սնկեր. կոկոսի յուղ. կոկոսի հեղուկ սննդային յուղ. պահածոյացված լոբազգիներ. լյարդ. ձկան հիմքով սննդամթերք. մրգային չիպսեր. խխունջներ (անկենդան). սպիրտի մեջ պահածոյացված մրգեր. սննդի համար պատրաստված ծաղկափոշի. սղոցածն ծովամորեխներ (անկենդան). պահածոյացված ձուկ. պահածոյացված միս. մանր ծովախեցգետիններ (անկենդան). խխունջի ձվեր. սոյայի շոռ. հարած սերուցք. խոզի միս. ուտելի թռչնի բներ. ձկան պահածոներ. ձկան ալյուր սննդի մեջ օգտագործելու համար. մրգային պահածոներ. մսի պահածոներ. կարտոֆիլի յուղաբլիթներ. աղը դրած ձուկ. անկենդան տրեպանզներ (ծովային վարունգ), անկենդան հոլոտուրիներ (ծովային վարունգ). սննդի մեջ օգտագործվող շերամի որդի թիթեռների հարսնյակներ. բանջարեղենի պահածոներ. նրբերշիկ պաքսիմատի մեջ. կարտոֆիլի փաթիլներ. խնձորի խյուս. լոռամրգի մրգանույշ. թահինի. հումուս. պահածոյացված ծովային ջրիմուռներ. թեթև նախուտեստներ մրգերի հիմքով. կաթնաշոռ. կիմչի (սննդամթերք ֆերմենտացված բանջարեղենների հիմքով). սոյայի կաթ. կաթնային կոկտեյլներ. այվար (պահածոյացված

պղպեղ). արևածաղկի մշակված սերմեր. ձկան մուսեր. ոչ ալկոհոլային էգ-նոգ. բանջարեղենի մուսեր. ձկան մշակված խավիար. մշակված սերմեր. սննդի համար պատրաստված հալվե-վերա. պահածոյացված սխտոր. պրոտեինի բարձր պարունակությամբ կաթ. կտավատի սննդային յուղ. ցածր կալորիականությամբ կարտոֆիլի չիպսեր. լեցիտին խոհարարական նպատակների համար. կաթնային ֆերմենտներ խոհարարական նպատակների համար. կոմպոտներ (աղանդեր եփած մրգերից). խտացրած կաթ. թթվասեր (թթվեցրած սերուցք). արաժան (կաթնաթթվային խմորումով մերված կաթ). մածուկ (թթվեցրած կաթ). տոմատի մածուկ. դդմիկի խավիար. բադրիչանի խավիար. գետնընկույզի կաթ խոհարարական նպատակների համար. նշի կաթ խոհարարական նպատակների համար. բրնձի կաթ. պահածոյացված արտիճուկ. կաթի փոշի. յակիտորի. բուլգոգի (կորեական մսային ճաշատեսակ). շաքարապատված ընկույզներ. բուրավետացրած ընկույզներ. մշակված պնդուկ. պահածոյացված հատապտուղներ. գուակամուլե (խյուս ավոկադոյից). սոխի օղակներ. ֆալաֆել. կիտրոնի հյութ խոհարարական նպատակների համար. սառեցումով չորացրած միս. վարսակի կաթ. բանջարեղենային սերուցքներ. սառեցումով չորացրած բանջարեղեն. առաջին սառը մամլման եղանակով ստացված ձիթապտղի սննդային յուղ. գալթի (կորեական ճաշատեսակ- խորոված, տապակած միս). էակամուլե (մրջյունների ուտելի թրթուրներ). ուտելի անկենդան միջատներ. մշակված քաղցր եգիպտացորեն. ընկույզի հիմքով հացին քսվող սնունդ. կարտոֆիլի հիմքով խմորագնդիկներ. նրբերշիկներ հոթ-դոգերի համար. խմորապատ նրբերշիկներ փայտիկների վրա (կորն-դոգեր). սոյայի ձեթ սննդի համար. կաթի փոխարինիչներ. նուշի կաթ. գետնընկույզի կաթ. կոկոսի կաթ. կոկոսի կաթ խոհարարական նպատակների համար. ըմպելիքներ կոկոսի կաթի հիմքով. բրնձի կաթ խոհարարական նպատակների համար. ըմպելիքներ նուշի կաթի հիմքով. ըմպելիքներ գետնընկույզի կաթի հիմքով. բնական կամ արհեստական թաղանթներ երշիկի համար. կլիպֆիսկ (աղը դրած և չորացրած ձողաձուկ). կաթնաշոռով ալրային փքաբլիթներ. մամլած մրգային խմոր.

յուբա (սոյայի ձնեբեկ). սոյայի բլիթներ. տոֆուի բլիթներ.

դաս 32. ոչ ալկոհոլային մրգային լուծամզուքներ (էքստրակտներ). գարեջուր. կոճապղպեղի գարեջուր. ածիկի գարեջուր. գարեջրի քաղցու. ոչ ալկոհոլային մրգային ըմպելիքներ. կաթնաշիճուկային հիմքով ըմպելիքներ. բաղադրություններ ըմպելիքներ պատրաստելու համար. բնահյութեր ըմպելիքներ պատրաստելու համար. մրգահյութեր. օշարակներ ըմպելիքների համար. ջրեր (ըմպելիքներ). բաղադրություններ գազավորված ջուր պատրաստելու համար. լիթումաջուր. հանքային ջրեր (ըմպելիքներ). զելտերյան ջուր. սեղանի ջրեր. քաղցուններ. լիմոնադներ. գայլուկի լուծամզուքներ (էքստրակտներ) գարեջուր պատրաստելու համար բանջարեղենի հյութեր (ըմպելիք). օշարակներ լիմոնադների համար. բաղադրություններ լիկյոր պատրաստելու համար. ածիկի քաղցու. խաղողի չխմորված քաղցու. օրշադ. սոդայաջուր. շարբաթ (ըմպելիք). տոմատի հյութ (ըմպելիք). ոչ ալկոհոլային ըմպելիքներ. հաբեր գազավորված ըմպելիքներ պատրաստելու համար. փոշիներ գազավորված ըմպելիքներ պատրաստելու համար. գազավորված ջուր. սարսապարիլ (ոչ ալկոհոլային ըմպելիք). ոչ ալկոհոլային ապերիտիֆներ. ոչ ալկոհոլային կոկտեյլներ. մրգային նեկտարներ (ոչ ալկոհոլային). իզոտոնիկ ըմպելիքներ. ոչ ալկոհոլային խնձորի հյութ. կվաս (ոչ ալկոհոլային ըմպելիք). ոչ ալկոհոլային ըմպելիքներ մեղրի հիմքով. սմուզիներ (մրգերի կամ բանջարեղենների խառնուրդների հիմքով ըմպելիքներ). հալվե-վերայի հիմքով ոչ ալկոհոլային ըմպելիքներ. գարեջրի հիմքով կոկտեյլներ. սոյայի հիմքով ըմպելիքներ, բացի կաթի փոխարինիչներից. պրոտեինով հարստացված սպորտային ըմպելիքներ. բրնձի հիմքով ըմպելիքներ, բացի կաթի փոխարինիչներից. սուրճի համով ոչ ալկոհոլային ըմպելիքներ. թեյի համով ոչ ալկոհոլային ըմպելիքներ. զովացուցիչ ոչ ալկոհոլային ըմպելիքներ. գարու գինի (գարեջուր). էներգետիկ ըմպելիքներ.

դաս 33. անանուխի թրմօղի. սպիրտային մրգային լուծամզուքներ. դառը թրմօղիներ. անիսի լիկյոր. անիսի օղի. ապերիտիֆներ. արակ (բրնձի կամ եղեգի օղի). թորման

միջոցով ստացված ընպելիքներ. սիդրեր. կոկտեյլներ. կյուրասո. դիժեստիվներ (լիկյորներ և սպիրտային ընպելիքներ). գինիներ. ջին. լիկյորներ. մեղրային ընպելիք (մեղրասպիրտ, մեղրագինի). բալի օդի. սպիրտային ընպելիքներ. բրենդի. գինի խաղողի չանչերից. տանձի սիդր. սակե. վիսկի. սպիրտային բնահյութեր (էսենցիաներ). սպիրտային լուծամզուքներ. ալկոհոլային ընպելիքներ, բացի գարեջրից. մրգեր պարունակող ալկոհոլային ընպելիքներ. բրնձի սպիրտ. ռոմ. օդի. խառնակազմ ալկոհոլային ընպելիքներ, բացի գարեջրի հիմքով ընպելիքներից. նիրա (շաքարեղեգի հիմքով ալկոհոլային ընպելիք). բայցգյու (չինական ալկոհոլային ընպելիք).

դաս 35. օգնություն գործարարության կառավարման հարցերում. տվյալներ գործարարական գործառնությունների մասին. հայտարարությունների փակցում. ներմուծման-արտահանման գործակալությունների ծառայություններ. առևտրային տեղեկատվության գործակալությունների ծառայություններ. ինքնաթեքի վերլուծություն. գովազդային նյութերի տարածում. լուսապատճենահանման ծառայություններ. աշխատանքի վարձելու գործակալությունների ծառայություններ. գրասենյակային սարքերի և ապարատների վարձույթ. հաշվապահական գրքերի վարում. հաշվետվությունների կազմում հաշիվների վերաբերյալ. առևտրային աուդիտ. խորհրդատվություն գործարարության կազմակերպման և կառավարման հարցերով. խորհրդատվություն աշխատակիցների անձնակազմը կառավարելու հարցերով. գործարարության կառավարման խորհրդատվական ծառայություններ. մեքենագրման ծառայություններ. ապրանքների ցուցադրում. գովազդային նյութերի առաքում. օգնություն առևտրային կամ արդյունաբերական ձեռնարկությունների կառավարման հարցերում. փաստաթղթերի վերարտադրում. գովազդային նյութերի նորացում. նմուշների տարածում. գործարարության արդյունավետության փորձաքննական ծառայություններ. աճուրդային վաճառք. շուկայի ուսումնասիրություն. առևտրային գործունեության գնահատում. հետազոտություններ գործարարության ասպարեզում. գովազդային նյութերի վարձույթ. խորհրդատվություն գործարարության

կազմակերպման հարցերով. գովազդային տեքստերի հրատարակում. գովազդ. ռադիոգովազդ. կոնյունկտուրային (իրավիճակի, իրադրության) հետազոտություններ. ծառայություններ հասարակական հարաբերությունների բնագավառում. սղագրական ծառայություններ. հեռուստագովազդ. հաղորդագրությունների գրառում (գրասենյակային աշխատանքներ). ցուցափեղկերի ձևավորում. գովազդային գործակալությունների ծառայություններ. խորհրդատվություն գործարարության կառավարման հարցերով. մանեկենների ծառայություններ ապրանքները գովազդելու կամ խրախուսելու համար. շուկայագիտական (մարքեթինգային) հետազոտություններ. տվյալների ավտոմատացված հիմնապաշարների վարում. մասնագիտական խորհրդատվություն գործարարության ասպարեզում. տնտեսական կանխատեսում. ցուցահանդեսների կազմակերպում առևտրային կամ գովազդային նպատակներով. գործնական տեղեկատվություն. հասարակական կարծիքի հետազոտում. վճարման փաստաթղթերի նախապատրաստում. աշխատակիցների հաստիքների համալրում. ձեռնարկությունները տեղափոխելու հետ կապված ծառայություններ. տարածքների վարձակալում գովազդի տեղադրման համար. վաճառքի օժանդակություն երրորդ անձանց համար. քարտուղարական ծառայություններ. հարկային հայտարարագրերի կազմում. հեռախոսազանգերին պատասխանելու ծառայություններ բացակայող բաժանորդների համար. տեքստի մշակում. լրագրերի բաժանորդագրության կազմակերպում երրորդ անձանց համար. գովազդ փոստով. հյուրանոցային գործունեության կառավարում. ստեղծագործների և կատարողների գործերի կառավարում. տեղեկատվության հավաքում տվյալների համակարգչային հիմնապաշարներում. տեղեկատվության կանոնակարգում տվյալների համակարգչային հիմնապաշարներում. առևտրական ցուցահանդեսների կազմակերպում առևտրային կամ գովազդային նպատակներով. լուսապատճենահանող սարքավորման վարձույթ. ինտերակտիվ գովազդ. համակարգչային

ցանցում. մատակարարման ծառայություններ երրորդ անձանց համար (ապրանքների գնում և ձեռնարկատերերին ապրանքներով ապահովում). տեղեկատվության որոնում համակարգչային ֆայլերում երրորդ անձանց համար. գովազդային ժամանակի վարձույթ զանգվածային տեղեկատվության բոլոր միջոցներում. մամուլի տեսություն. առևտրի ավտոմատների վարձույթ. հոգեբանական տեստավորում աշխատողներ ընտրելիս. գների համեմատման ծառայություններ. մանրածախ վաճառքի նպատակով ապրանքների ցուցադրում բոլոր լրատվամիջոցներով. առևտրային տեղեկատվություն և խորհուրդներ սպառողներին ապրանքների և ծառայությունների ընտրության հարցում. հեռահաղորդակցական ծառայությունների բաժանորդագրում երրորդ անձանց համար. գնման պատվերների մշակման գործընթացների կառավարում. ապրանքների և ծառայությունների լիցենզիաների առևտրային (կոմերցիոն) կառավարում երրորդ անձանց համար. ենթակապալառուի ծառայություններ (առևտրային (կոմերցիոն) օգնություն). հաշիվների ապրանքագրերի տրամադրում. գովազդային տեքստերի խմբագրում. վիճակագրական տվյալների հավաքում և տրամադրում. գովազդի մանրակերտում. երաշխավորների որոնում. նորաձևության ցուցադրության կազմակերպում գովազդային նպատակներով. գովազդային ֆիլմերի արտադրություն. մարզիկների գործունեության կառավարում. մարքեթինգ (շուկայավարում). հեռուստամարքեթինգի ծառայություններ. դեղագործական, անասնաբուժական և հիգիենիկ պատրաստուկների և բժշկական պարագաների մանրածախ վաճառք. վաճառքի ցուցափեղկերի (ստենդների) վարձույթ. գործարար և առևտրային հարաբերությունների ոլորտներում տեղեկատվության տրամադրում. վաճառքի օժանդակման համար որոնման համակարգի օպտիմալացում. վեբ-կայքերի երթևեկի օպտիմալացում. գովազդային ծառայություններ «վճարել մեկ կտտոցով» (PPC). առևտրային միջնորդություն (ծառայություն). արտահաստիքային աշխատողների գործունեության կառավարում. առևտրային գործարքների համաձայնեցում և կնքում երրորդ

անձանց համար. տվյալների էլեկտրոնային հիմնապաշարներում տվյալների նորացում և պահում. շինարարական նախագծերի համար առևտրային (կոմերցիոն) նախագծերի կառավարում. գործարար տեղեկատվության տրամադրում վեբ-կայքերի միջոցով. առցանց վաճառատեղի տրամադրում գնողներին և ապրանքներ և ծառայություններ վաճառողներին. գովազդային նյութերի ձևավորում. արտաքին վարչական կառավարում ընկերությունների համար. հարկային հայտարարագրեր ներկայացնելու ծառայություններ. ծախսերը փոխհատուցող ծրագրերի առևտրային (կոմերցիոն) կառավարում երրորդ անձանց համար. գովազդային վահանակների վարձույթ. կենսագրական տվյալների գրում այլ անձանց համար. առևտրային կամ գովազդային նպատակներով վեբ-կայքերի ցանկի տրամադրում. հաճախ ճանապարհորդողների ծրագրերի կառավարում. հանդիպումները ծրագրելու ծառայություններ (գրասենյակային գործառույթներ). հանդիպումների մասին հիշեցնելու ծառայություններ (գրասենյակային գործառույթներ). սպառողների հավատարմության ծրագրերի կառավարում. գովազդային սցենարների տեքստերի կազմում. տվյալների և գրավոր հաղորդագրությունների գրանցում. գրանցամատյանների տեղեկատվության թարմացում և պահում. տեղեկատվական ցանկի կազմում առևտրային կամ գովազդային նպատակներով. պոստենցիալ մասնավոր ներդրողների և ֆինանսավորման կարիք ունեցող ձեռնարկատերերի ընտրության հարցում բիզնես- ծառայություններ. հեռուստախանութների ծրագրերի արտադրություն. հասարակության հետ հաղորդակցման ռազմավարության վերաբերյալ խորհրդատվություն. խորհրդատվություն գովազդային հաղորդակցության ռազմավարության վերաբերյալ. գործարար պայմանագրերի համաձայնեցում երրորդ անձանց համար. սպորտային միջոցառումների հովանավորմամբ ապրանքների և ծառայությունների խթանում. մրցակցային հետախուզական ծառայություններ. շուկայի հետախուզական ծառայություններ. ֆինանսական աուդիտ. թվային երաժշտության ներբեռնման համար մանրածախ առցանց ծառայություններ. հնչյունային ֆայլերի

ներբեռնման համար մանրաձախ առցանց ծառայություններ. նախապես գրառված երաժշտության և ֆիլմերի ներբեռնման համար մանրաձախ առցանց ծառայություններ. դեղագործական, անասնաբուժական և հիգիենիկ պատրաստուկների և բժշկական պարագաների մեծածախ վաճառք. նվերների ցանկի գրանցման ծառայություններ թիրախային մարքեթինգ (շուկայավարում). գործարարության ժամանակավոր կառավարում. արտաքին գովազդ. պատկերասրահների միջոցով արվեստի գործերի մանրաձախ վաճառք. վարչական օժանդակություն մրցույթի հայտերի վերաբերյալ. մարքեթինգ (շուկայավարում) ծրագրային ապահովման հրապարակման շրջանակներում.

դաս 36. ապահովագրություն դժբախտ պատահարներից. տարածամկետ մարման վարկեր. ապահովագրության վիճակագիրների ծառայություններ. անշարժ գույքի վարձակալություն. միջնորդային գործունեություն. վարկային գործակալությունների ծառայություններ. անշարժ գույքի հետ կապված գործառնություններ իրականացնող գործակալությունների ծառայություններ. միջնորդություն անշարժ գույքի հետ կապված գործառնություններում. պարտքերի բռնագանձման գործակալությունների ծառայություններ. ապահովագրման միջնորդություն. մաքսային միջնորդների (բրոքերների) ֆինանսական ծառայություններ. ապահովագրություն. բանկային ծառայություններ. անշարժ գույքի գնահատում. բարեգործական միջոցների հավաքագրում. փոխադարձ հիմնադրամների հիմնադրում. կապիտալ ներդրումներ. երաշխավորություն. դրամի փոխանակում. ճամփորդական վճարագրերի թողարկում. ֆինանսական հաշվանցում (քլիրինգ). պահպանում անկիզելի պահարաններում. դրամահավաքների և ստորագրահավաքների կազմակերպում. փոխառությունների տրամադրում (ֆինանսավորում). հարկային փորձաքննություն. ֆինանսական գնահատումներ (ապահովագրություն, բանկային գործառնություններ, անշարժ գույք). ֆակտորինգ. խնամակալական ծառայություններ. ֆինանսավորում. ֆինանսական կառավարում. փոխառության տրամադրում գրավի դիմաց. անշարժ գույքի կառավարում. բնակելի ֆոնդի կառավարում. ապահովագրություն հրդեհից. բնակարանների վարձակալություն. ֆերմաների և գյուղատնտեսական ձեռնարկությունների վարձակալություն. առողջության ապահովագրություն. ապահովագրություն դժբախտ պատահարներից ծովում. հիփոթեքային վարկեր. խնայբանկեր. ֆինանսական վարձակալություն. բորսայական միջնորդություն. կյանքի ապահովագրություն. բնակարանային բյուրոների ծառայություններ (անշարժ գույք). ֆինանսական վերլուծություն. հնարժեք իրերի գնահատում. արվեստի ստեղծագործությունների գնահատում. վճարագրերի իսկության ստուգում. խորհրդատվություն ֆինանսական հարցերով. խորհրդատվություն ապահովագրության հարցերով. սպասարկում վարկային քարտերով. սպասարկում դեբետ քարտերով. դրամական միջոցների փոխանցում էլեկտրոնային հաշվարկների համակարգով. ֆինանսական տեղեկատվություն. տեղեկատվություն ապահովագրության հարցերով. թանկարժեք իրերի գնահատում. դրամագիտական իրերի գնահատում. վարձակալական վճարների գանձում. դրոշմանիշների գնահատում. արժեթղթերի թողարկում. արժեքավոր իրերի պահպանություն. բորսայական գնանշումներ. վարկային քարտերի թողարկում. գրասենյակների վարձակալություն (անշարժ գույք). կենսաթոշակների վճարման ծառայություններ. ֆինանսական հովանավորություն. բանկային գործառնությունների առցանց իրականացում. առևտրաարդյունաբերական գործունեության լուծարք (ֆինանսական ծառայություններ). վերանորոգման արժեքի ֆինանսական գնահատում. ածխածնային վարկեր իրականացնելու միջնորդություն. անտառի ֆինանսական գնահատում. բրդի ֆինանսական գնահատում. վարկավորում գրավի դիմաց. պահեստային հիմնադրամների ծառայություններ, խնայողական հիմնադրամների ծառայություններ. միջնորդային ծառայություններ. խորհրդատվություն պարտքի հետ կապված հարցերով. շինարարական

սական կառավարում. փոխառության տրամադրում գրավի դիմաց. անշարժ գույքի կառավարում. բնակելի ֆոնդի կառավարում. ապահովագրություն հրդեհից. բնակարանների վարձակալություն. ֆերմաների և գյուղատնտեսական ձեռնարկությունների վարձակալություն. առողջության ապահովագրություն. ապահովագրություն դժբախտ պատահարներից ծովում. հիփոթեքային վարկեր. խնայբանկեր. ֆինանսական վարձակալություն. բորսայական միջնորդություն. կյանքի ապահովագրություն. բնակարանային բյուրոների ծառայություններ (անշարժ գույք). ֆինանսական վերլուծություն. հնարժեք իրերի գնահատում. արվեստի ստեղծագործությունների գնահատում. վճարագրերի իսկության ստուգում. խորհրդատվություն ֆինանսական հարցերով. խորհրդատվություն ապահովագրության հարցերով. սպասարկում վարկային քարտերով. սպասարկում դեբետ քարտերով. դրամական միջոցների փոխանցում էլեկտրոնային հաշվարկների համակարգով. ֆինանսական տեղեկատվություն. տեղեկատվություն ապահովագրության հարցերով. թանկարժեք իրերի գնահատում. դրամագիտական իրերի գնահատում. վարձակալական վճարների գանձում. դրոշմանիշների գնահատում. արժեթղթերի թողարկում. արժեքավոր իրերի պահպանություն. բորսայական գնանշումներ. վարկային քարտերի թողարկում. գրասենյակների վարձակալություն (անշարժ գույք). կենսաթոշակների վճարման ծառայություններ. ֆինանսական հովանավորություն. բանկային գործառնությունների առցանց իրականացում. առևտրաարդյունաբերական գործունեության լուծարք (ֆինանսական ծառայություններ). վերանորոգման արժեքի ֆինանսական գնահատում. ածխածնային վարկեր իրականացնելու միջնորդություն. անտառի ֆինանսական գնահատում. բրդի ֆինանսական գնահատում. վարկավորում գրավի դիմաց. պահեստային հիմնադրամների ծառայություններ, խնայողական հիմնադրամների ծառայություններ. միջնորդային ծառայություններ. խորհրդատվություն պարտքի հետ կապված հարցերով. շինարարական

նախագծերի ֆինանսավորման կազմակերպում. ֆինանսական տեղեկատվության տրամադրում վեբ-կայքերի միջոցով. փոխհատուցման վճարների ֆինանսական կառավարում այլ անձանց համար. հիմնադրամների տեղաբաշխում. միջնորդական գործարքներ կապված արժեթղթերի և պարտատոմսերի հետ. ակումբային քարտեր օգտագործելու միջոցով զեղչերի տրամադրում երրորդ անձանց. պայմանական ազատվածների համար երաշխավորման ծառայություններ. տարբեր մասնագետների համատեղ աշխատանքի համար գրասենյակների վարձույթ. ֆինանսական գնահատում մրցույթի հայտերի վերաբերյալ.

դաս 39. ճանապարհորդների ուղեկցում. խմելու ջրի մատակարարում. ավիափոխադրումներ. սանիտարական փոխադրումներ. տրանսպորտային միջոցների քարշակում վնասվածքի դեպքում. ավտոմեքենաների վարձույթ. ավտոմոբիլային փոխադրումներ. ավտոբուսային փոխադրումներ. զբոսանավերի ծառայություններ. ջրային տրանսպորտի վարձույթ. սառցահատային ծառայություն. փոխադրումներ բեռնատար ավտոտրանսպորտով. նավերը փրկելու ծառայություններ. փոխադրում լիխտերներով. փոխադրումներ սայլային տրանսպորտով. երկաթուղային փոխադրումներ. ձիերի վարձույթ. փաթեթավորված բեռների առաքում. բեռների տեղափոխում. ապրանքների կշռաբաշխում. ծովային բեռնափոխադրումների միջնորդություն. կրուիզների կազմակերպում. տրանսպորտային ծառայություններ զբոսաշրջիկների համար. բեռնաթափման աշխատանքներ. ապրանքների առաքում. ապրանքների պահպանություն. ջրաբաշխում. էլեկտրաէներգիայի բաշխում. ջրանցքների ջրարգելակների կառավարում. ավտոմոբիլների կայանատեղերի ծառայություններ. ապրանքների պահպանություն պահեստներում. պահեստների վարձույթ. փոխադրում լաստանավերով. փոխադրումներ գետային տրանսպորտով. նավավարձ (ապրանքների փոխադրում նավերով). նավավարձակալում. ավտոտնակների վարձույթ. փոխադրում խողովակաշարով. ավտոտրանսպորտի

համար կայանատեղի վարձույթ. սառնոցների վարձույթ. տրանսպորտային միջոցների վարձույթ. երկաթուղային գնացքակազմի (վագոնների) վարձույթ. վագոնների վարձույթ. կահույքի փոխադրում. տրանսպորտային ծառայություններ. փոխադրումներ ջրային տրանսպորտով. ճանապարհորդական շրջագայությունների համար փոխադրումների կազմակերպում. ուղևորային փոխադրումներ. նավատարի ծառայություններ. քարշակում. խորտակված նավերի վերհանում. ճանապարհորդությունների տոմսերի ամրագրում. ունեցվածքի փրկության ծառայություններ. տաքսի ծառայություն. տրամվայով փոխադրումներ. բեռների առաքում. ծովային փոխադրումներ. զրահապատ տրանսպորտով փոխադրումներ. ճանապարհորդների փոխադրում. թափոնների փոխադրում և պահում. փոխադրում տեղից-տեղ տեղափոխվելիս. նավակների պահպանություն. միջնորդություն նավավարձակալման դեպքում. միջնորդություն փոխադրումների դեպքում. վարորդների ծառայություններ. սուրհանդակային ծառայություններ (նամակների կամ ապրանքների առաքում). տեղեկատվություն պահեստներում ապրանքների պահպանության հարցերով. տեղեկատվություն փոխադրումների հարցերով. ջրասուզակի զանգերի վարձույթ. ջրասուզակի սուզազգեստների վարձույթ. ապրանքների պահպանման բեռնարկերի վարձույթ. տրանսպորտային միջոցների համար փակ կայանատեղերի վարձույթ. փրկարարական գործողություններ (տրանսպորտ). տրանսպորտային միջոցների ամրագրում. ճանապարհորդությունների ամրագրում. ստորջրյա փրկարարական աշխատանքներ. ապրանքների փաթեթավորում. փոստային առաքում. թերթերի առաքում. փոստով պատվիրված ապրանքների առաքում. էներգիայի բաշխում. մրցարշավի ավտոմոբիլների վարձույթ. անդամալույծների բազկաթոռների վարձույթ. նավահանգստային բեռնորդների աշխատանքներ. տվյալների կամ փաստաթղթերի պահպանում էլեկտրոնային սարքերում. հրթիռների արձակում երրորդ անձանց համար. ծաղիկների առաքում. նամակագրության նախավճարում. տեղեկա-

տվություն երթևեկության վերաբերյալ սառցախցիկների վարձույթ. շալցման ծառայություններ. տրանսպորտի լոգիստիկա. թռչող սարքերի վարձույթ. փոխադրում բեռնանավերով. ավտոբուսների վարձույթ. թռչող սարքերի շարժիչների վարձույթ. թանկարժեք իրերի փոխադրում հսկողության ներքո. նավագնացական համակարգերի վարձույթ. ճանապարհորդության երթուղու վերաբերյալ տեղեկատվության տրամադրում. նվերների փաթեթավորում. տրակտորների վարձույթ. երկրորդային հումքի հավաքում (տրանսպորտ). գինու էլեկտրական պահարանների վարձույթ. բանկոմատների համալրում կանխիկ դրամով. քարշերինգի ծառայություններ.

դաս 43. տեղերի ամրագրմամբ (հյուրանոցներում. պանսիոններում) զբաղվող գործակալություններ. սննդամթերքի պատրաստում, առաքում, մատուցում և սեղանի ձևավորում (քեյթրինգ). ծերանոցների ծառայություններ. սրճարանների ծառայություններ. նախաճաշարանների ծառայություններ. քեմպինգների ծառայություններ. ճաշարանների ծառայություններ հիմնարկներում կամ ուսումնական հաստատություններում. ժամանակավոր բնակատեղերի վարձակալում. պանսիոնների ծառայություններ. զբոսաշրջիկների համար տների ծառայություններ. հյուրանոցների ծառայություններ. մանկամուրների ծառայություններ. ռեստորանների ծառայություններ. տեղերի ամրագրում պանսիոններում. տեղերի ամրագրում հյուրանոցներում. ինքնասպասարկման ռեստորանների ծառայություններ. խորտկարանների ծառայություններ. պանսիոններ կենդանիների համար. բարերի ծառայություններ. հանգստի ճամբարների ծառայություններ (կացարանի տրամադրում). շարժական շինությունների վարձույթ. տեղերի ամրագրում ժամանակավոր բնակության համար. մոթելների ծառայություններ. կահույքի, սեղանի սպիտակեղենի և ամանեղենի վարձույթ. սենյակների, դահլիճների վարձակալում հավաքների համար. վրանների վարձույթ. խոհանոցային սարքերի վարձույթ. խմելու ջրի բաշխիչ սարքերի վարձույթ. լուսավորող սարքերի վարձույթ. մթերքից խոհարարական

արձանիկների ստեղծում. ժամանակավոր բնակեցման համար ընդունարանների ծառայություններ (ժամանման և մեկնման կառավարում). վաշոկու ռեստորանների ծառայություններ. «ուդոն» և «սոբա» ռեստորանների ծառայություններ.

դաս 44. կենդանիների բուծում. դեկորատիվ - բնանկարային այգեգործություն. հասարակական բաղնիքների ծառայություններ հիգիենայի նպատակներով. թուրքական բաղնիքների ծառայություններ. գեղեցկության սրահների ծառայություններ. բժշկական կլինիկաների ծառայություններ. մանուալ թերապիա (քիրոպրակտիկա). վարսավիրանոցների ծառայություններ. պսակների պատրաստում (ծաղկային արվեստ). ապաքինվողների համար տների ծառայություններ. հիվանդանոցների ծառայություններ. սանիտարական ծառայություն. բանջարաբուծություն. այգեգործություն. գյուղատնտեսական սարքավորանքի վարձույթ. մերսում. բժշկական օգնություն. ակնաբույժների ծառայություններ. բուժարանագետների ծառայություններ. ֆիզիոթերապիա. առողջատների ծառայություններ. անասնաբուժական օգնություն, ատամնաբուժական օգնություն. ստոմատոլոգիա. բուժքույրական խնամքով տների ծառայություններ. պարարտանյութերի և գյուղատնտեսական այլ քիմիկատների օդային և մակերևութային տարածում. կենդանիների խնամք. արյան բանկերի ծառայություն. ծաղկային հորինվածքների կազմում. հոսպիսներ. սիզամարգերի խնամք. մատնահարդարում. մանկաբարձական օգնություն. հիվանդների խնամք. խորհրդատվություն դեղագործության հարցերով. պլաստիկ վիրաբուժություն. ծառերի վիրաբուժություն. գյուղատնտեսական, ակվակուլտուրայի, այգեգործական և անտառային տնտեսության վասաստուների ոչնչացում. մոլախոտերի ոչնչացում. տնային կենդանիների խնամք. մագերի պատվաստում. հոգեբանների ծառայություններ. սանիտարատեխնիկական սարքավորանքի վարձույթ. բուժում հոմեոպաթիկ բնահյութերով, ծառայություններ արոմաթերապիայի ոլորտում. արհեստական բեղմնավորում. թմրադեղերի կամ ալկոհոլի

չարաշահումից հիվանդների համար վերականգնողական ծառայություններ. փորձանոթում բեղմնավորման ծառայություններ, արտամարմնային բեղմնավորման ծառայություններ. դաջում. հեռաբուժման ծառայություններ. լանդշաֆտային դիզայն. շոգեբաղնիքների ծառայություններ. արևաբուժարանների ծառայություններ. հանքաջրաբուժական կենտրոնների ծառայություններ. գեղագետ դիմահարդարների ծառայություններ. դեղագործների կողմից դեղերի պատրաստում դեղատոմսերով. թերապևտիկ ծառայություններ. ջերմոցային գազերի արտանետումների վնասակար ազդեցության նվազեցման նպատակով ծառերի տնկում. ծառայություններ ակվակուլտուրաների ոլորտում. բուժսարքավորումների վարձույթ. դիսպանսերներ, բուժկենտրոններ. ոչ ավանդական բժշկության ոլորտում ծառայություններ. լոգոպեդիա. խորհուրդներ առողջության հարցերով. մազահեռացում մոմով, էպիլյացիա. օրթոդոնտական ծառայություններ, օրթոդոնտիա. սահմանափակ հնարավորություններով անձանց համար բժշկական խորհրդատվություն. պիրսինգ. անտառազանգվածի վերականգնում. պալիատիվ խնամք. ծերանոցների ծառայություններ. գյուղատնտեսական, ակվակուլտուրայի, այգեգործական և անտառային տնտեսության վնասատուների դեմ պայքարի ծառայություններ. մարդու հյուսվածքների բանկի ծառայություններ.

դաս 45. թիկնապահների ծառայություններ. ուղեկցում հասարակական վայրերում (ընկերակցում). խուզարկուական գործակալությունների ծառայություններ. հանդիպումների կամ ծանոթությունների կազմակերպման ակումբների ծառայություններ. գիշերային պահակային գործակալությունների ծառայություններ. գաղտնափականքների բացում. երեկոյան հագուստի վարձույթ. դիակիզում. կորած մարդկանց որոնում. թաղման ծառայություններ. թաղման բյուրոներ. հագուստի վարձույթ. պահակային ծառայություններ. ամուսնության գործակալությունների ծառայություններ. խորհրդատվություն ֆիզիկական անվտանգության հարցերով. հորոսկոպների կազմում. հրշեջ ծառայություն. կրոնական

հավաքների կազմակերպում. երեխաների որդեգրման գործակալությունների ծառայություններ. կոտրանքից պաշտպանող անվտանգության համակարգերի հսկում. երեխաների հրավիրովի դայակների ծառայություններ. ուղեբեռի ստուգում անվտանգության նպատակով. տանտերերի բացակայության ընթացքում բնակարանում բնակեցնելու ծառայություններ. ընտանի կենդանիների խնամք. ֆիզիկական անձանց վերաբերյալ տեղեկատվության հավաքում. գտնված իրերի վերադարձ. միջնորդություն վեճերը լուծելու հարցում. ձեռնարկությունների անվտանգության վիճակի ստուգում. հրդեհի ազդանշանիչների վարձույթ. կրակմարիչների վարձույթ. արբիտրաժի ծառայություններ. խորհրդատվություն մտավոր սեփականության հարցերով. գործերի կառավարում հեղինակային իրավունքի բնագավառում. մտավոր սեփականության լիցենզավորում. հսկողություն մտավոր սեփականության բնագավառում իրավաբանական անձանց համար. իրավաբանական հետազոտություններ. դատարանում իրավունքների ներկայացում. ծրագրային ապահովման լիցենզավորում (իրավաբանական ծառայություններ). դոմեն անունների գրանցում (իրավաբանական ծառայություններ). վեճերի այլընտրանքային (արտադատարանային) լուծման ծառայություններ. չիրկիզվող պահարանների վարձույթ. տոհմաբանական հետազոտություններ. հարսանեկան միջոցառումների պլանավորում և կազմակերպում. սոցիալական ցանցերի առցանց ծառայություններ. հատուկ իրադարձությունների ժամանակ աղափսիների արձակում. զմռսման ծառայություններ. իրավաբանական փաստաթղթերի նախապատրաստում. գողացված ապրանքների տեղորոշման ծառայություններ. լիցենզիաների իրավաբանական կառավարում. աստղագուշակների խորհրդատվություն. հոգևոր խորհրդատվություն. խաղաթղթերով գուշակողների ծառայություններ. ոճաբանի խորհրդատվություն անձնական զգեստների վերաբերյալ. անձնական նամակագրության խմբագրում. թաղման արարողությունների անցկացում. երրորդ անձանց համար

պայմանագրերի համաձայնեցման հետ կապված իրավաբանական ծառայություններ. կրոնական ծիսակարգերի անցկացում. շների զբոսանքի տանելու ծառայություններ. համացանցում դոմեն անունների վարձույթ. կիմոնո հագնելու օժանդակություն. իրավաբանական խորհրդատվություն մրցութային հայտերին արձագանքելու վերաբերյալ. լիցենզավորում (իրավաբանական ծառայություններ) ծրագրային ապահովման հրապարակման շրջանակներում. իրավաբանական հսկողության ծառայություններ:

(210) 20180623 (111) 28295
(220) 19.04.2018 (151) 27.12.2018
(181) 19.04.2028

(730) Դը Բեբբոք ընդ Ուիլքոքս Քամփնի, US
 (442) 16.05.2018
 (540)

BABCOCK & WILCOX

(511) դաս 11. ջրաջեռուցիչներ, շոգեկաթասներ և դրանց մասեր, բոլորն ընդգրկված 11-րդ դասում.

դաս 37. գոլորշի և էլեկտրաէներգիա արտադրող մեքենաների, սարքավորումների և համակարգերի տեխնիկական սպասարկում, կառուցում, վերականգնում, վերանորոգում և մշակում.

դաս 40. գոլորշի և էլեկտրաէներգիա արտադրող մեքենաների, սարքավորումների և համակարգերի արտադրություն այլ անձանց պատվերով.

դաս 42. գոլորշի և էլեկտրաէներգիա արտադրող մեքենաների, սարքավորումների և համակարգերի ստուգում, մշակում և նախագծում:

(740) Էդուարդ Նահապետյան

(210) 20180624 (111) 28296
(220) 19.04.2018 (151) 27.12.2018
(181) 19.04.2028

(730) Դը Բեբբոք ընդ Ուիլքոքս Քամփնի, US
 (442) 16.05.2018
 (540)

B & W

(511) դաս 11. ջրաջեռուցիչներ, շոգեկաթասներ և դրանց մասեր, բոլորն ընդգրկված 11-րդ դասում.

դաս 37. գոլորշի և էլեկտրաէներգիա արտադրող մեքենաների, սարքավորումների և համակարգերի տեխնիկական սպասարկում, կառուցում, վերականգնում, վերանորոգում.

դաս 40. գոլորշի և էլեկտրաէներգիա արտադրող մեքենաների, սարքավորումների և համակարգերի արտադրություն այլ անձանց պատվերով.

դաս 42. գոլորշի և էլեկտրաէներգիա արտադրող մեքենաների, սարքավորումների և համակարգերի ստուգում, մշակում և նախագծում.

(740) Էդուարդ Նահապետյան

(210) 20180669 (111) 28297
(220) 27.04.2018 (151) 27.12.2018
(181) 27.04.2028

(730) Թագուհի Միրզախանյան, ՀՀ. Կոտայքի մարզ, գ. Զովունի 1փ., տուն 137, AM
 (442) 16.05.2018
 (540)



(526) «PUB» գրառումն ինքնուրույն պահպանության օբյեկտ չէ:

(591) Ապրանքային նշանը պահպանվում է դեղին և սև գունային համակցությամբ:

(511)

դաս 43. գարեջրատուն:

(210) 20180671

(111) 28298

(220) 02.05.2018

(151) 27.12.2018

(181) 02.05.2028

(730) Փիթի Ինդոնիդ Սաքսես Մաքմուր Թբք, ID

(442) 16.07.2018

(540)



(591) Ապրանքային նշանը պահպանվում է կարմիր, երկնագույն, սպիտակ, դեղին, նարնջագույն և կանաչ գունային համակցությամբ:

(511)

դաս 30. լապշա (արիշտա). մակարոնեղեն. պաքսիմատ. մակարոններ. վերմիշել. կետչուպ (սոուս). տոմատի սոուս. չիլի սոուս. ամոքանք. համեմանք. թեթև նախաճաշեր, բացառությամբ հացահատիկների հիմքով թեթև նախաճաշերի. գարու ալյուր. թխվածքաբլիթ. կոնֆետներ, բացառությամբ հացահատիկների հիմքով կոնֆետների. քաղցրավենիք, բացառությամբ հացահատիկների հիմքով քաղցրավենիքի. եգիպտացորենի ալյուր. կարրի (ամոքանք). շոկոլադի հիմքով ըմպելիքներ. կակաոյի հիմքով ըմպելիքներ. սուրճի հիմքով ըմպելիքներ և թեյի հիմքով ըմպելիքներ:

(740) Էդուարդ Նահապետյան

(210) 20180672

(111) 28299

(220) 02.05.2018

(151) 27.12.2018

(181) 02.05.2028

(730) Փիթի Ինդոնիդ Սաքսես Մաքմուր Թբք, ID

(442) 16.07.2018

(540)



(591) Ապրանքային նշանը պահպանվում է երկնագույն գունով:

(511)

դաս 30. լապշա (արիշտա). մակարոնեղեն. պաքսիմատ. մակարոններ. վերմիշել. կետչուպ (սոուս). տոմատի սոուս. չիլի սոուս. ամոքանք. համեմանք. թեթև նախաճաշեր, բացառությամբ հացահատիկների հիմքով թեթև նախաճաշերի. գարու ալյուր. թխվածքաբլիթ. կոնֆետներ, բացառությամբ հացահատիկների հիմքով կոնֆետների. քաղցրավենիք, բացառությամբ հացահատիկների հիմքով քաղցրավենիքի. եգիպտացորենի ալյուր. կարրի (ամոքանք). շոկոլադի հիմքով ըմպելիքներ. կակաոյի հիմքով ըմպելիքներ. սուրճի հիմքով ըմպելիքներ և թեյի հիմքով ըմպելիքներ:

(740) Էդուարդ Նահապետյան

(210) 20180688

(111) 28300

(220) 04.05.2018

(151) 27.12.2018

(181) 04.05.2028

(730) «Ֆլայթհանթեր» ՍՊԸ, Երևան, Հաս-րաթյան 10, բն. 31, AM

(442) 16.05.2018

(540)



(526) «FLIGHT HUNTER» և «.COM» գրառումներն ինքնուրույն պահպանության օբյեկտներ չեն:

(591) Ապրանքային նշանը պահպանվում է կանաչ, սպիտակ և սև գունային համակցությամբ:

(511)

դաս 39. տրանսպորտային փոխադրում-ներ. ապրանքների փաթեթավորում և

պահպանում. ճանապարհորդությունների կազմակերպում, ավիափոխադրումներ, տրանսպորտային ծառայություններ զբոսաշրջիկների համար, տրանսպորտային ծառայություններ, ճանապարհորդական շրջագայությունների համար փոխադրումների կազմակերպում, ուղևորային փոխադրումներ, ճանապարհորդությունների տոմսերի ամրագրում, փոխադրում տեղից-տեղ տեղափոխվելիս, ճանապարհորդությունների ամրագրում, տրանսպորտի լոգիստիկա, ճանապարհորդության երթուղու վերաբերյալ տեղեկատվության տրամադրում:

(210) 20180695 (111) 28301
(220) 05.05.2018 (151) 27.12.2018
(181) 05.05.2028

(730) «Ալ Պառկո հյուրանոց» ՍՊԸ, Երևան, Իտալիայի 1, AM
 (442) 16.05.2018
 (540)



(526) «LOBBY BAR» գրառումն ինքնուրույն պահպանության օբյեկտ չէ:
 (591) Ապրանքային նշանը պահպանվում է սև և կարմիր գունային համակցությամբ:
 (511)

դաս 43. տեղերի ամրագրմամբ (հյուրանոցներում, պանսիոններում) զբաղվող գործակալություններ, սննդամթերքի պատրաստում, առաքում, մատուցում և սեղանի ձևավորում (քեյթրինգ), ծերանոցների ծառայություններ, սրճարանների ծառայություններ, նախաճաշարանների ծառայություններ, քեմպինգների ծառայություններ, ճաշարանների ծառայություններ հիմնարկներում կամ ուսումնական հաստատություններում, ժամանակավոր բնակատեղերի վարձակալում, պանսիոնների ծառայություններ, զբոսաշրջիկների համար

տների ծառայություններ, հյուրանոցների ծառայություններ, մանկամսուրների ծառայություններ, ռեստորանների ծառայություններ, տեղերի ամրագրում պանսիոններում, տեղերի ամրագրում հյուրանոցներում, ինքնասպասարկման ռեստորանների ծառայություններ, խորտկարանների ծառայություններ, պանսիոններ կենդանիների համար, բարերի ծառայություններ, հանգստի հիմնապաշարների ծառայություններ (կացարանի տրամադրում), շարժական շինությունների վարձույթ, տեղերի ամրագրում ժամանակավոր բնակության համար, մոթելների ծառայություններ, կահույքի, սեղանի սպիտակեղենի և ամանեղենի վարձույթ, սենյակների, դահլիճների վարձակալում հավաքների համար, վրանների վարձույթ, խոհանոցային սարքերի վարձույթ, խմելու ջրի բաշխիչ սարքերի վարձույթ, լուսավորող սարքերի վարձույթ, մթերքից խոհարարական արձանիկների ստեղծում, ժամանակավոր բնակեցման համար ընդունարանների ծառայություններ (ժամանման և մեկնման կառավարում), վաշոկու ռեստորանների ծառայություններ:

(210) 20180696 (111) 28302
(220) 05.05.2018 (151) 27.12.2018
(181) 05.05.2028

(730) «Ալ Պառկո հյուրանոց» ՍՊԸ, Երևան, Իտալիայի 1, AM
 (442) 16.05.2018
 (540)



(591) Ապրանքային նշանը պահպանվում է սև և կարմիր գունային համակցությամբ:
 (511)

դաս 43. տեղերի ամրագրմամբ (հյուրանոցներում, պանսիոններում) զբաղվող գործակալություններ, սննդամթերքի պատրաստում, առաքում, մատուցում

և սեղանի ձևավորում (քեյթրինգ), ծերանոցների ծառայություններ, սրճարանների ծառայություններ, նախաճաշարանների ծառայություններ, քեմպինգների ծառայություններ, ճաշարանների ծառայություններ հիմնարկներում կամ ուսումնական հաստատություններում, ժամանակավոր բնակատեղերի վարձակալում, պանսիոնների ծառայություններ, զբոսաշրջիկների համար տների ծառայություններ, հյուրանոցների ծառայություններ, մանկամսուրների ծառայություններ, ռեստորանների ծառայություններ, տեղերի ամրագրում պանսիոններում, տեղերի ամրագրում հյուրանոցներում, ինքնասպասարկման ռեստորանների ծառայություններ, խորտկարանների ծառայություններ, պանսիոններ կենդանիների համար, բարերի ծառայություններ, հանգստի հիմնապաշարների ծառայություններ (կացարանի տրամադրում), շարժական շինությունների վարձույթ, տեղերի ամրագրում ժամանակավոր բնակության համար, մոթելների ծառայություններ, կահույքի, սեղանի սպիտակեղենի և ամանեղենի վարձույթ, սենյակների, դահլիճների վարձակալում հավաքների համար, վրանների վարձույթ, խոհանոցային սարքերի վարձույթ, խմելու ջրի բաշխիչ սարքերի վարձույթ, լուսավորող սարքերի վարձույթ, մթերքից խոհարարական արձանիկների ստեղծում, ժամանակավոր բնակեցման համար ընդունարանների ծառայություններ (ժամանման և մեկնման կառավարում), վաշոկու ռեստորանների ծառայություններ:

(210) 20180749 (111) 28303
(220) 14.05.2018 (151) 27.12.2018
(181) 14.05.2028

(730) «Բյուրեղ ալկո» ՍՊԸ, ք. Բյուրեղավան, 39/18 կից, AM
 (442) 01.06.2018
 (540)

ՀԱՂԹԱՆԱԿ

(511)
 դաս 33. օղի:

(210) 20180777 (111) 28304
(220) 18.05.2018 (151) 27.12.2018
(181) 18.05.2028

(730) «Կոնվերս բանկ» ՓԲԸ, ք. Երևան, Հանրապետության հրապարակ, Վ. Սարգսյան 26/1, AM
 (442) 01.06.2018
 (540)



(526) «Woman'sCard» գրառումն ինքնուրույն պահպանության օբյեկտ չէ:

(591) Ապրանքային նշանը պահպանվում է մանուշակագույն, մոխրագույն, սպիտակ և վարդագույն գունային համակցությամբ:

(511)
 դաս 36. բանկային ծառայություններ. տարածամկետ մարման վարկեր. միջնորդային գործունեություն. վարկային գործակալությունների ծառայություններ. երաշխավորություն. փոխառությունների տրամադրում (ֆինանսավորում). փոխատվության տրամադրում գրավի դիմաց. բնակելի ֆոնդի կառավարում. հիփոթեկային վարկեր. խնայբանկեր. ֆինանսական վարձակալություն. խորհրդատվություն ֆինանսական հարցերով. սպասարկում վարկային քարտերով. սպասարկում սմարթ (միկրոսխեմաներով) քարտերով. սպասարկում դեբետ քարտերով. դրամական միջոցների փոխանցում էլեկտրոնային հաշվարկների համակարգով. ֆինանսական տեղեկատվություն. վարկային քարտերի թողարկում. բանկային գործառնությունների առցանց իրականացում. վարկավորում գրավի դիմաց. միջնորդային ծառայություններ. ակումբային քարտեր օգտագործելու միջոցով զեղչերի տրամադրում երրորդ անձանց:

(740) Սարգիս Կնյազյան

(210) 20180858 (111) 28305
 (220) 30.05.2018 (151) 27.12.2018
 (181) 30.05.2028

(730) Մայլն Ինսթիթյուշնլ Ինք., US
 (442) 03.09.2018
 (540)

OGIVRI

(511)
 դաս 5. դեղագործական պատրաստուկներ քաղցկեղային, օնկոլոգիական հիվանդությունների բուժման համար:
 (740) Անգելինա Նահապետյան

(210) 20180859 (111) 28306
 (220) 30.05.2018 (151) 27.12.2018
 (181) 30.05.2028

(730) Օբչեստովո և Օգրանիչենոյ Օտվետստվեննոստյու «Միլանիյա Հոում», RU
 (442) 01.08.2018
 (540)

ГОРЫ и КАМНИ MOUNTAIN & STONE

(511)
 դաս 33. ալկոհոլային ըմպելիքներ (բացառությամբ գարեջրի). ապերիտիվներ. արակ (բրնձի կամ եղեգի օղի). բայցայու (չինական ալկոհոլային ըմպելիք). բրենդի. գինիներ. գինի խաղողի չանչերից. վիսկի. օղի. անիսի օղի. բալի օղի. ջին. դիժեստիվներ (լիկյորներ և սպիրտային ըմպելիքներ). կոկտեյլներ. կյուրասո. անիսի լիկյոր. լիկյորներ. խառնակազմ ալկոհոլային ըմպելիքներ, բացի գարեջրի հիմքով ըմպելիքներից. մրգեր պարունակող ալկոհոլային ըմպելիքներ. սպիրտային ըմպելիքներ. թորման միջոցով ստացված ըմպելիքներ. մեղրային ըմպելիք (մեղրասպիրտ, մեղրագինի). անանուխի թրմօղի. դառը թրմօղիներ. նիրա (շաքարեղեգի հիմքով ալկոհոլային ըմպելիք). ռոմ. սակե. տանձի սիդր. սիդրեր. բրնձի սպիրտ. սպիրտային լուծամզուքներ. սպիրտային մրգային լուծամզուքներ. սպիրտային բնահյութեր (էսենցիաներ).

դաս 35. գովազդ. գործերի կառավարում գործարարության ասպարեզում. վարչարարություն գործարարության ասպարեզում. գրասենյակային ծառայություններ. հեռահաղորդակցական ծառայությունների բաժանորդագրում երրորդ անձանց համար. ներմուծման-արտահանման գործակալությունների ծառայություններ. առևտրային տեղեկատվության գործակալությունների ծառայություններ. գովազդային գործակալությունների ծառայություններ. ինքնարժեքի վերլուծություն. տարածքների վարձակալում գովազդի տեղադրման համար. առևտրային աուդիտ. ֆինանսական աուդիտ. պոտենցիալ մասնավոր ներդրողների և ֆինանսավորման կարիք ունեցող ձեռնարկատերերի ընտրության հարցում բիզնես-ծառայություններ. աշխատանքի վարձելու գործակալությունների ծառայություններ. տվյալների ավտոմատացված հիմնապաշարների վարում. հաշվապահական գրքերի վարում. հաշիվների ապրանքագրերի տրամադրում. ապրանքների ցուցադրում. հաղորդագրությունների գրառում (գրասենյակային աշխատանքներ). հասարակական կարծիքի հետազոտում. շուկայի ուսումնասիրություն. գործնական տեղեկատվություն. առևտրային տեղեկատվություն և խորհուրդներ սպառողներին ապրանքների և ծառայությունների ընտրության հարցում. հետազոտություններ գործարարության ասպարեզում. կոնյունկտուրային (իրավիճակի, իրադրության) հետազոտություններ. շուկայագիտական (մարքեթինգային) հետազոտություններ. աշխատակիցների հաստիքների համալրում. խորհրդատվություն գործարարության կառավարման և կազմակերպման հարցերով. խորհրդատվություն գործարարության կազմակերպման հարցերով. խորհրդատվություն գործարարության կազմակերպման հարցերով. խորհրդատվություն գործարարության կառավարման հարցերով. խորհրդատվություն աշխատակիցների անձնակազմը կառավարելու հարցերով. մասնագիտական խորհրդատվություն գործարարության ասպարեզում. հասարակության հետ հաղորդակցման ռազմավարության վերաբերյալ խորհրդատվություն. խորհրդատվություն գովազդային հաղորդակցության ռազմավարության վերաբերյալ. գովազդի

մանրակերտում. մարքեթինգ (շուկայավարում). մարքեթինգ (շուկայավարում) ծրագրային ապահովման հրապարակման շրջանակներում. թիրախային մարքեթինգ (շուկայավարում). ստեղծագործների և կատարողների գործերի կառավարում. մարզիկների գործունեության կառավարում. կենսագրական տվյալների գրում այլ անձանց համար. գովազդային սցենարների տեքստերի կազմում. մամուլի տեսություն. գրանցամատյանների տեղեկատվության թարմացում և պահում. տվյալների էլեկտրոնային հիմնապաշարներում տվյալների նորացում և պահում. գովազդային նյութերի նորացում. տեքստի մշակում. նախապես գրառված երաժշտության և ֆիլմերի ներբեռնման համար մանրածախ առցանց ծառայություններ. հնչյունային ֆայլերի ներբեռնման համար մանրածախ առցանց ծառայություններ. թվային երաժշտության ներբեռնման համար մանրածախ առցանց ծառայություններ. ցուցահանդեսների կազմակերպում առևտրային կամ գովազդային նպատակներով. լրագրերի բաժանորդագրության կազմակերպում երրորդ անձանց համար. նորաձևության ցուցադրության կազմակերպում գովազդային նպատակներով. առևտրական ցուցահանդեսների կազմակերպում առևտրային կամ գովազդային նպատակներով. ցուցափեղկերի ձևավորում. գովազդային նյութերի ձևավորում. առևտրային գործունեության գնահատում. վճարման փաստաթղթերի նախապատրաստում. տեղեկատվության որոնում համակարգչային ֆայլերում երրորդ անձանց համար. երաշխավորների որոնում. վարչական օժանդակություն մրցույթի հայտերի վերաբերյալ. օգնություն գործարարության կառավարման հարցերում. օգնություն առևտրային կամ արդյունաբերական ձեռնարկությունների կառավարման հարցերում. առևտրային միջնորդություն (ծառայություն). գործարար տեղեկատվության տրամադրում վեբ – կայքերի միջոցով. գործարար և առևտրային հարաբերությունների ոլորտներում տեղեկատվության տրամադրում. առցանց վաճառատեղի տրամադրում գնողներին և ապրանքները ծառայություններ վաճառողներին. առևտրային կամ գովազդային նպատակներով վեբ – կայքերի ցանկի տրամադրում. մանրածախ վաճառքի նպատակով ապրանքների

ցուցադրում բոլոր լրատվամիջոցներով. տնտեսական կանխատեսում. աճուրդային վաճառք. պատկերասրահների միջոցով արվեստի գործերի մանրածախ վաճառք. վաճառքի օժանդակություն երրորդ անձանց համար, այդ թվում՝ ապրանքների մեծածախ և մանրածախ վաճառք. սպորտային միջոցառումների հովանավորմամբ ապրանքների և ծառայությունների խթանում. հեռուստախանութների ծրագրերի արտադրություն. գովազդային ֆիլմերի արտադրություն. գրասենյակային սարքերի և ապարատների վարձույթ. գովազդային ժամանակի վարձույթ զանգվածային տեղեկատվության բոլոր միջոցներում. գովազդային նյութերի վարձույթ. գովազդային վահանակների վարձույթ. առևտրի ավտոմատների վարձույթ. վաճառքի ցուցափեղկերի (ստենդների) վարձույթ. վաճառասեղանների վարձույթ. լուսապատճենահանող սարքավորման վարձույթ. գովազդային տեքստերի հրատարակում. ռադիոգովազդ. հայտարարությունների փակցում. նմուշների տարածում. գովազդային նյութերի տարածում. գովազդային նյութերի առաքում. տվյալների և գրավոր հաղորդագրությունների գրանցում. գովազդային տեքստերի խմբագրում. ինտերակտիվ գովազդ. համակարգչային ցանցում. արտաքին գովազդ. գովազդ փոստով. հեռուստագովազդ. փաստաթղթերի վերարտադրում. վիճակագրական տվյալների հավաքում և տրամադրում. տեղեկատվության հավաքում տվյալների համակարգչային հիմնապաշարներում. տվյալներ գործարարական գործառնությունների մասին. տեղեկատվության կանոնակարգում տվյալների համակարգչային հիմնապաշարներում. խորհրդատվություն գործարարության կառավարման հարցերով. գործարար պայմանագրերի համաձայնեցում երրորդ անձանց համար. առևտրային գործարքների համաձայնեցում և եզրափակում երրորդ անձանց համար. տեղեկատվական ցանկի կազմում առևտրային կամ գովազդային նպատակներով. հարկային հայտարարագրերի կազմում. հաշվետվությունների կազմում հաշիվների վերաբերյալ. հեռուստա-

մարքեթինգի ծառայություններ. հոգեբանական տեստավորում աշխատողներ ընտրելիս. դեղագործական, անասնաբուժական և հիգիենիկ պատրաստուկների և բժշկական պարագաների մեծածախ վաճառք. դեղագործական, անասնաբուժական և հիգիենիկ պատրաստուկների և բժշկական պարագաների մանրածախ վաճառք. գործարարության ժամանակավոր կառավարում. արտաքին վարչական կառավարում ընկերությունների համար. հյուրանոցային գործունեության կառավարում. արտահաստիքային աշխատողների գործունեության կառավարում. շինարարական նախագծերի համար առևտրային (կոմերցիոն) նախագծերի կառավարում. ապրանքների և ծառայությունների լիցենզիաների առևտրային (կոմերցիոն) կառավարում երրորդ անձանց համար. ծախսերը փոխհատուցող ծրագրերի առևտրային (կոմերցիոն) կառավարում երրորդ անձանց համար. սպառողների հավատարմության ծրագրերի կառավարում. հաճախ ճանապարհորդողների ծրագրերի կառավարում. գնման պատվերների մշակման գործընթացների կառավարում. ծառայություններ հասարակական հարաբերությունների բնագավառում. մրցակցային հետախուզական ծառայություններ. մանեկենների ծառայություններ ապրանքները գովազդելու կամ խրախուսելու համար. մեքենագրման ծառայություններ. շուկայի հետախուզական ծառայություններ. հանդիպումների մասին հիշեցնելու ծառայություններ (գրասենյակային գործառույթներ). վեբ-կայքերի երթևեկի օպտիմալացում. ձեռնարկությունները տեղափոխելու հետ կապված ծառայություններ. հարկային հայտարարագրեր ներկայացնելու ծառայություններ. վաճառքի օժանդակման համար որոնման համակարգի օպտիմալացում. հանդիպումները ծրագրելու ծառայություններ (գրասենյակային գործառույթներ). նվերների ցանկի գրանցման ծառայություններ. գների համեմատման ծառայություններ. գովազդային ծառայություններ «վճարել մեկ կտտոցով». PPC ծառայություններ. քարտուղարական ծառայություններ. մատակարարման ծառայություններ երրորդ անձանց համար (ապրանքների գնում և ձեռնարկատերերին

ապրանքներով ապահովում), այդ թվում՝ ապրանքների մեծածախ և մանրածախ վաճառք. սղագրական ծառայություններ. ենթակապալառուի ծառայություններ (առևտրային (կոմերցիոն) օգնություն). հեռախոսազանգերին պատասխանելու ծառայություններ բացակայող բաժանորդների համար. լուսապատճենահանման ծառայություններ. գործարարության արդյունավետության փորձաքննական ծառայություններ:
(740) Արարատ Գալոյան

- (210) 20180895 (111) 28307
- (220) 06.06.2018 (151) 27.12.2018
- (181) 06.06.2028

(730) «Վիվառո բեթինգ» ՍՊԸ, Երևան, Գետառի թիվ 4/17, AM
(442) 02.07.2018
(540)



(511)
դաս 41. վիճակախաղերի կազմակերպում:

- (210) 20180944 (111) 28308
- (220) 12.06.2018 (151) 27.12.2018
- (181) 12.06.2028

(730) «Դոմինո վիդեո փրոդաքշն» ՍՊԸ, Երևան, Բագրատունյաց 12/73, AM
(442) 02.07.2018
(540)



(591) Ապրանքային նշանը պահպանվում է սև, մոխրագույն և սպիտակ գունային համակցությամբ:

(511)
 դաս 9. հավելվածներ բջջային հեռախոսների համար.
 դաս 41. կինոֆիլմերի արտադրություն. սցենարներ գրելու ծառայություն. տեսագրությունների մոնտաժում. գրքերի և պարբերականների առցանց հրատարակում. կրկնօրինակում. միկրոֆիլմերի ստեղծում. հեռուստատեսային և կինոսցենարների գրում. մուլտֆիլմերի արտադրություն:

(210) 20180990 (111) 28309
(220) 20.06.2018 (151) 27.12.2018
(181) 20.06.2028

(730) «Սփիրիթ թրեվլ» ՍՊԸ, Երևան, Փ. Բուզանդի 1 շ., 49 տարածք, AM
 (442) 16.08.2018
 (540)



(526) «ARMENIA» և «TRAVEL» բառերն ինքնուրույն պահպանության օբյեկտներ չեն:
 (591) Ապրանքային նշանը պահպանվում է մուգ կապույտ, սպիտակ, նարնջագույն և կարմիր գունային համակցությամբ:
 (511)

դաս 39. ճանապարհորդությունների կազմակերպում.
 դաս 41. զվարճություններ և մշակութային միջոցառումների կազմակերպում.
 դաս 43. ժամանակավոր բնակատեղով ապահովում:

(210) 20180991 (111) 28310
(220) 20.06.2018 (151) 27.12.2018
(181) 20.06.2028

(730) «Զորջս դոմ» ՍՊԸ, Երևան, Պուշկինի փ., 51/25, AM
 (442) 16.08.2018
 (540)



(526) «SINCE 2018» գրառումն ինքնուրույն պահպանության օբյեկտ չէ:

(591) Ապրանքային նշանը պահպանվում է բաց և մուգ կանաչ, կապտականաչ և սպիտակ գունային համակցությամբ:
 (511)

դաս 43. սննդամթերքի պատրաստում, առաքում, մատուցում և սեղանի ձևավորում (քեյթրինգ). սրճարանների ծառայություններ:

(210) 20180999 (111) 28311
(220) 20.06.2018 (151) 27.12.2018
(181) 20.06.2028

(730) «Դիջիլաբ» ՍՊԸ, Երևան, Գյուլբենկյան 2/1, բն. 46, AM
 (442) 01.08.2018
 (540)



(591) Ապրանքային նշանը պահպանվում է սպիտակ, կարմիր, բաց երկնագույն, մուգ կապույտ, մոխրագույն և մանուշակագույն գունային համակցությամբ:
 (511)

դաս 35. գովազդային ծառայություններ, օգնություն գործարարության կառավարման հարցերում.

դաս 41. ուսուցում, դասընթացների կազմակերպում և անցկացում:

(210) 20181033 (111) 28312
(220) 26.06.2018 (151) 27.12.2018
(181) 26.06.2028

(730) Հիլթըն Ուորլդուայդ Մենիջ Լիմիթիդ, GB
 (442) 16.07.2018
 (540)

LXR

(511)

դաս 35. գործնական հանդիպումների, կոնֆերանսների, համաժողովների, ցուցահանդեսների, սեմինարների և նիստերի կազմակերպում և անցկացում.

դաս 36. միջնորդություն անշարժ գույքի հետ կապված գործառնություններում, անշարժ գույքի կառավարում.

դաս 41. զվարճությունների ծառայություններ կենդանի պարի ներկայացման, վարյետների և երաժշտական ներկայացումների տեսքով. գիշերային ակումբ-սրճարանների ծառայություններ (զվարճություններ). առողջության ակումբների ծառայություններ, այն է ֆիզիկական վարժությունների ոլորտում դասընթացների և սարքավորումների տրամադրում. կրթության, մշակույթի, սպորտի և ժամանցի բնագավառներում ոչ գործարարական և ոչ առևտրային նպատակներով կենդանի ցուցահանդեսների, հանդիսավոր արարողությունների, կոնֆերանսների, համաժողովների, սեմինարների և հանդիպումների կազմակերպում և անցկացում. թատերական և օպերային ներկայացումների տոմսերի ամրագրում.

դաս 43. ժամանակավոր բնակատեղերի վարձակալում. ժամանակավոր բնակատեղերի ամրագրում. հյուրանոցների, մոթելների, բարերի, սրճարանների, ռեստորանների, խնջույքների (բանկետների) և սննդամթերքի պատրաստման, առաքման, մատուցման և սեղանի ձևավորման (քեյթրինգի) ծառայություններ. հանդիսավոր արարողությունների, կոնֆերանսների, համաժողովների, ցուցահանդեսների, սեմինարների և հանդիպումների անցկացման համար սենյակների վարձույթ.

դաս 44. գեղեցկության սրահների, վարսավիրանոցների, սափրիչների ծառայություններ. մերսման ծառայություններ. հանքաջրաբուժական կենտրոնների ծառայություններ մարմնի և ոգու առողջության և բարեկեցության համար. շոգեբաղնիքների, հորձանուտ բաղնիքների, արևաբուժարանների, արևային տաղտակամածների համար սարքավորումների տրամադրման ծառայություններ. բուժում հոմեոպաթիկ բնահյուսվածքով, ծառայություններ արոմաթերապիայի ոլորտում. խորհրդատվություն գեղեցկության, վարսահարդարման և արոմաթերապիա բնագավառում:

(740) Ալեքսանդր Նահապետյան

(210) 20181034 (111) 28313
(220) 26.06.2018 (151) 27.12.2018
(181) 26.06.2028

(730) Բրիսթոլ-Մայրլզ Սքուիբ Հոլդինգս Այլըրլենդ, CH
 (442) 02.07.2018
 (540)

ELIQUIS

(511)

դաս 5. դեղագործական պատրաստուկներ մարդկանց համար:

(740) Ալեքսանդր Նահապետյան

(210) 20181035 (111) 28314
(220) 26.06.2018 (151) 27.12.2018
(181) 26.06.2028

(730) Բրիսթոլ-Մայրլզ Սքուիբ Հոլդինգս Այլըրլենդ, CH
 (442) 02.07.2018
 (540)

ЭЛИКВИС

(511)
 դաս 5. դեղագործական պատրաստուկներ
 մարդկանց համար:
 (740) Ալեքսանդր Նահապետյան

(210) 20181046 (111) 28315
(220) 29.06.2018 (151) 27.12.2018
(181) 29.06.2028

(730) Լուսինե Մագուսյան, Երևան, Տպագրիչների 8, բն. 16, AM
 (442) 16.07.2018
 (540)

o.ores

(511)
 դաս 9. էլեկտրական կոճեր. մասնիկների ուժեղարարներ. հազուստին ամրացվող լույս անդրադարձնող սկավառակներ տրանսպորտային վթարները կանխելու համար. դժբախտ պատահարներից պաշտպանության անհատական միջոցներ. դժբախտ պատահարներից, ճառագայթումից և կրակից պաշտպանող հագուստ. էլեկտրական կուտակիչներ տրանսպորտային միջոցների համար. կուտակիչների բանկաներ. էլեկտրական կուտակիչների պատյաններ. կուտակչային մարտկոցների խտաչափներ. ջրաչափներ. տազնապի ազդասարքեր. ձայնային ազդանշանային սարքեր. ձայնահաղորդիչներ. ձայնագրման սկավառակներ. խոսափողեր. ճառագայթաչափներ. գումարման սարքեր. գազախտաչափներ. լուսախոշորացուցիչներ. երկաթուղային ուղեփոխ սլաքների հեռակառավարման էլեկտրադինամիկական ապարատուրա. մագնիսներ. էլեկտրամագնիսների կոճեր. օդի բաղադրության անալիզի ապարատներ. վթարային ազդասարքեր. սպիրտաչափներ. շարժաքանոններ. սննդամթերքի և կերերի անալիզի սարքեր. էլեկտրական հեռավառոցային ապարատներ. վառոցքի համակարգերի մարտկոցներ. բարձրաչափներ.

դժբախտ պատահարներից պաշտպանող ասբեստե գործվածքից ձեռնոցներ. կրակից պաշտպանող հագուստ ասբեստե գործվածքներից. ամպերաչափներ. ձայնի ուժեղարարներ. էլեկտրոնային ուժեղարար լամպեր. հողմաչափներ. տրամաչափիչ օդեր. կրակմարիչներ. անոդներ. անոդային մարտկոցներ. ալեհավաքներ. հակաշլացման լուսապաշտպան ապակիներ. սաղավարտների հովարներ. խանգարումապաշտպան սարքեր (էլեկտրականություն). բացվածքաչափներ (օպտիկական). դրամները հաշվելու և տեսակավորելու մեքենաներ. բաշխիչ տուփեր (էլեկտրականություն). տեղագրական գործիքներ. չափիչ ժապավեններ. օբյեկտիվներ աստղալուսանկարչության համար. ջերմաէլեկտրոնային լամպեր. ուսուցման տեսալսողական միջոցներ. կանխավճարով աշխատող երաժշտական ավտոմատներ. կանխավճարով աշխատող ավտոմատների մեխանիզմներ. ժետոնով աշխատող ապարատների մեխանիզմներ. տրամաչափիչներ. համեմատիչներ. հրդեհի ազդանշանիչներ. դողերում ցածր ճնշման ավտոմատ ցուցիչներ. հատուկ պաշտպանիչ կոմբինեզոններ օդաչուների համար. վթարային էլեկտրական զանգեր. ձողիկներ ստորգետնյա ջրերի աղբյուրների տեղադրությունը որոշելու համար. փրկարարական լաստեր. կշեռքներ. օդերևութաբանական զոնդ-զնդեր. մագնիսական ժապավենների մագնիսաթափման սարքեր. մագնիսական ժապավենների վրա գրանցման սարքեր. մագնիսական ժապավեններ. ճնշաչափներ. կշռման սարքավորանք. հարթակավոր կշեռքներ. հրդեհաշիջման ժամանակ օգտագործվող հարվածող հարմարանքներ. լիցքավորող սարքեր էլեկտրական կուտակիչների համար. բետատրոններ. տոմսերի վաճառքի ավտոմատներ. բարձրախոսների պատյաններ. մակրոոսպնյակներ, հավելադիր ոսպնյակներ. ձայրային կցորդիչներ (էլեկտրականություն). ճնշման ցուցիչ-խցաններ փականների համար. գավառաչափներ. զանգերի կոճակներ. ճյուղավորման տուփեր (էլեկտրականություն). նվազարկիչների տոնարմներ. սպիրտային հարթաչափներ. գրասենյակային սարքավորանք ծակոտաքարտերի օգտագործմամբ.

էլեկտրական մալուխների պարուտակներ. շրջանակներ դիապոզիտիվների (թափանցապատկերների) համար. հաշվիչ սկավառակներ, լոգարիթմական շրջանաձև քանոններ. լոգարիթմական քանոններ. հաշվասարքեր. բացովի տրամաչափիչներ. ձևանմուշներ (չափիչ գործիքներ). լուսապատճենման ապարատներ. կինոնկարահանման խցիկներ. մազական խողովակներ. ձայնագրությունների կրիչներ. պաշտպանիչ սաղավարտներ. շնչադիմակներ, բացառությամբ արհեստական շնչառության համար նախատեսվածների. եռակցողի դիմապանակներ. ակնոցների շղթաներ. ջերմակարգավորման սարքեր. լուսանկարչական լաբորատորիաներ. ստուգիչ-չափիչ սարքեր շոգեկաթսաների համար. չորացուցիչներ (լուսանկարչություն). կինոֆիլմերի (կինոժապավենների) մոնտաժման հարմարանքներ. տպասխեմաներ. լուսաազդանշային (առկայծումային) ապարատներ. ազդանշանային զանգեր. մանրադիտակների առարկայական ապակիների պատյաններ. էլեկտրական կոլեկտորներ. արտադրական գործընթացների հեռակառավարման էլեկտրական տեղակայանքներ. փակ անջատիչներ (էլեկտրականություն). կոմուտատորներ. ծովային կողմնացույցներ. օկուլյարներ (ակնապակիներ). ջուլհակային խոշորացույցներ. քայլաչափներ. հաշվիչներ. մետրոնոմներ. էլեկտրական կոնդենսատորներ. էլեկտրահաղորդիչներ. էլեկտրական մայրուղիներ. էլեկտրական շղթայի գործարկիչներ. գծային միացիչներ (էլեկտրականություն). միացման տուփեր (էլեկտրականություն). կոմուտացման վահաններ. էլեկտրական հպակներ. նամականիշներով վճարումների վերահսկողության ապարատներ. էլեկտրական կարգավորող սարքեր. հսկողության էլեկտրական սարքավորումներ, բացառությամբ բժշկական նպատակներով օգտագործվողների. տրանսպորտային միջոցների արագությունը վերահսկող սարքեր. էլեկտրական կերպափոխիչներ. լուսապատճենման սարքեր (լուսանկարչական, էլեկտրաստատիկ, ջերմային). ակնոցների նրբաքուղեր. թորանոթներ. թորանոթները պահող հարմարանքներ. ուղղիչ ոսպնյակներ (օպտիկա). օբյեկտիվներ (ոսպնյակներ)

(օպտիկա). տիեզերագրական գործիքներ. կոստյումներ ջրասուզակության համար. կոմուտացման էլեկտրական ապարատներ. էլեկտրական փոխարկիչներ. սահմանափակիչներ (էլեկտրականություն). խցակի վարդակներ (էլեկտրական միացումներ), խցակի երկժանիներ (էլեկտրական միացումներ), խցակի միացումներ (էլեկտրական). հոսանքի ուղղիչներ. ռեդուկտորներ (էլեկտրական). դերձակների մետրեր. հալքանոթներ (լաբորատոր). կաշիների հաստությունը չափող սարքեր. ցիկլոտրոններ. կեղծ դրամների դետեկտորներ. փականակներն իջեցնող մեխանիզմներ (լուսանկարչություն). խտաչափներ. մուլտիպլիկացիոն ֆիլմեր. լաբորատոր տակդիրներ. մետաղադետեկտորներ արդյունաբերական կամ ռազմական նպատակների համար. սոնարներ. դետեկտորներ. լուսանկարչական փականներ. մեմբրաններ (ակուստիկա). դիապոզիտիվների կենտրոնադրման սարքեր. լուսանկարչական ապարատներ. դիապոզիտիվներ (լուսանկարչություն). դիասկոպներ. հեռավորություն չափող սարքեր. դիկտոֆոններ. դիֆրակցիոն ապարատներ (մանրազննություն). բարձրախոսներ. էլեկտրական ապահովիչներ. նվազարկիչներ. մանրադիտակներ. հեռաձայնագրման սարքեր. հեռաչափներ (սարքեր). բաշխիչ վահաններ (էլեկտրականություն). բաշխիչ կառավարակետեր (էլեկտրականություն). չափակարկիչներ. չափիչներ. չափիչ սարքեր. դինամոմետրեր (ուժաչափներ). ջրի մակարդակի ցուցիչներ. հրշեջային փրկասանդուղքներ. բռնկումային լամպեր (լուսանկարչություն). հեռախոսափողեր. ֆլուորեսցենտող (լուսածոր) էկրաններ. պրոյեկցիոն էկրաններ. աշխատողների դեմքը պաշտպանող վահաններ. էկրաններ (լուսանկարչություն). լուսանկարչության մեջ օգտագործվող չորացման հարմարանքներ. հոսանքի կորստի էլեկտրական ցուցիչներ. էլեկտրական չափիչ սարքեր. էլեկտրական մալուխներ. էլեկտրահաղորդագծեր. կառավարման վահաններ (էլեկտրականություն). գալվանական տարրեր. էլեկտրական գծերի միացքներ. էլեկտրական միացքներ. էլեկտրական ռելեներ. էլեկտրոլիտային վաննաներ. էլեկտրոնային ազդանշանների

հաղորդիչներ. ռադիոհաղորդիչներ (հեռակապ). ակուստիկ սկավառակները մաքրելու հարմարանքներ. ձայնագրման ժապավեններ. տրանսպորտային միջոցների անցած տարածության (կմ, մղոն) հաշվիչներ. կոճեր (լուսանկարչության). մեխանիկական ցուցանակներ. էպիդիասկոպներ. փորձանոթներ. հավասարակշռման սարքեր. թերմոստատներ (ջերմապահպանիչներ). էրգաչափներ. նյութերը փորձարկելու մեքենաներ և սարքեր. ձվադիտակներ. ցուցիչներ. բենզինի մակարդակի ցուցիչներ. կայծմարիչներ. լուսանկարչական ապարատների և լուսանկարչական պարագաների հատուկ պատյաններ. ապարատուրա անալիզների համար, բացառությամբ բժշկականի. բեկումնաչափներ. լուսակայացույցներ (լուսավորվածության չափիչներ). հաշիվները դուրս գրելու սարքեր. խմորման ապարատներ (լաբորատոր սարքեր). երկաթուղային տրանսպորտում անվտանգություն ապահովող սարքեր. էլեկտրահաղորդալարեր. մագնիսական լարեր. ուղղալարի ծանրոցներ. ուղղալարեր. ցանցեր դժբախտ դեպքերից պաշտպանելու համար. փրկարարական ցանցեր. բրեզենտ փրկարարական աշխատանքների համար. ժապավեններ կտրելու սարքեր. շնչադիմակների զտիչներ. զտիչներ (լուսանկարչություն). լիցքավորող սարքեր կուտակիչների համար. բարձր հաճախական ապարատուրա. հաճախաչափներ. հալուն ապահովիչներ. ռադիոսարքեր. գալենիտային բյուրեղներ (դետեկտորներ). գալվանական տարրերի մարտկոցներ. դժբախտ պատահարներից պաշտպանող ձեռնոցներ. ջրասուզակների ձեռնոցներ. ռենտգենյան ճառագայթումից պաշտպանող ձեռնոցներ արդյունաբերական նպատակների համար. գազանալիզարարներ. գազաչափներ (չափիչ գործիքներ). երկրաբաշխական սարքեր և գործիքներ. նշածողեր (գեոդեզիական գործիքներ) մակարդակաչափ ցցանիշներ. լուսանկարները չորացնող սարքեր. լուսանկարչական փայլարկիչներ. քանոններ (չափիչ գործիքներ). աստիճանավորված ապակեանոթներ. ռաստրեր (պատկերացանցեր) լուսատպվածքների համար. էլեկտրական կուտակիչների թիթեղների ցանցեր. կրակից

պաշտպանող հագուստ. ընդունիչներ (ձայնա- և տեսա-). արևագրիչներ. հոլոգրամներ. խոնավաչափներ. էլեկտրական լարերի նույնականացման ջղեր. էլեկտրական լարերի նույնականացման պարուտակներ. փրկարարական սարքավորումներ. հրշեջ ծայրապանակներ. հրշեջ ավտոմեքենաներ. հրշեջ պոմպեր. թեքաչափներ. սակահաշվիչներ. քանակի ցուցիչներ. վակուումաչափներ. արագաչափներ. ինդուկտիվության կոճերի միջաձողեր (էլեկտրականություն). խարիսխներ (էլեկտրականություն). տեղեկատվության մշակման սարքեր. հայելիներ զննման աշխատանքների համար. խոսակցական ապարատներ. լուսանկարչական թիթեղների տուփեր. կերպավորիչներ (էլեկտրականություն). իոնարարներ, բացառությամբ օդը մշակելու համար օգտագործվողների. դրան օպտիկական դիտանցքեր (խոշորացուցիչ ոսպնյակներ). հարմարանքներ զգեստների ներքևի մասը շտկելու համար. հատուկ կահույք լաբորատորիաների համար. կաթնախտաչափներ. կաթնաչափներ. լամպեր լուսանկարչական լաբորատորիաների համար. օպտիկական համակարգով լապտերներ. «մոգական» լապտերներ. ազդանշանային լապտերներ. լազերներ, բացառությամբ բժշկական նպատակներով օգտագործվողների. օպտիկական ոսպնյակներ. գրասենյակային կշեռքներ նամակների համար. լազեր (չափիչ գործիքներ). խորաչափների գծեր. խոշորացույցներ (օպտիկա). լույս արձակող ցուցանակներ, լույս արձակող նշաններ. նեոնային խողովակներ ցուցանակների համար. ակնոցներ (օպտիկա). օպտիկական օկուլյարներով (ակնապակիներով) գործիքներ. օպտիկական մակարդակաչափներ. ակնոցների ապակիներ. օպտիկական իրեր. ճնշաչափներ (մանոմետրեր). շրջադիտակներ. պաշտպանիչ դիմակներ. մաթեմատիկական գործիքներ. կանխավճարով աշխատող մեխանիզմներ հեռուստացույցների համար. մեգաֆոններ. համակարգիչների հիշողության բլոկներ. ատաղձագործների քանոններ (մետրեր). սնդիկային հարթաչափներ. արագություն չափող սարքեր (լուսանկարչություն). ճշգրիտ չափման սարքեր. չափիչ գործիքներ. օդերևութաբանական սարքեր. քանոններ,

մետրեր (չափիչ գործիքներ). օպտիկական սարքերի և գործիքների մանրաչափական պտուտակներ. միկրոֆոններ. մանրահատիչներ. ժամանակի ավտոմատ ռելեններ. անդրադարձիչներ (օպտիկա). շնչառական ապարատներ ստորջրյա լողի համար. ծովային սարքեր և գործիքներ. ծովային ազդանշանային սարքեր. նավագնացական սարքեր և գործիքներ. ակնոցների շրջանակներ. էլեկտրական մարտկոցներ. էլեկտրական կուտակիչներ. հարթաչափներ (հորիզոնական դիրքի որոշման սարքեր). մակարդակաչափական գործիքներ. քթակնոցների (պենսնե) շրջանակներ. պրիզմաներ (օպտիկա). դիտասարքեր. օկտանտներ (անկյունաչափներ). օմաչափներ. ալիքաչափներ. օպտիկական սարքեր և գործիքներ. օպտիկական ապակիներ. համակարգիչներ. համակարգչային գրառված ծրագրեր. օսցիլոգրաֆներ (տատանագրիչներ). թթվածնի վերալցման (տարաթողման) սարքեր. օզոնարարներ. միկրոմետրեր (մանրաչափներ). լուսատու կամ մեխանիկական ազդանշանային պանելներ. շանթարգելներ. ավտոմեքենաների կայանման վճարովի ժամանակի հաշվիչներ. աստղագիտական սարքեր և գործիքներ. մաշկի հաստությունը չափող սարքեր. թթվաչափներ. կշռման սարքեր և գործիքներ. աղային լուծույթների խտության որոշման խտաչափներ. լվացման ռեզերվուարներ (լուսանկարչություն). լուսանկարչական ապարատների կանգնակներ. լուսանկարչական ապարատների դիտաններ. լուսաչափներ. լուսահեռագրական ապարատներ. ֆիզիկական սարքեր և գործիքներ. տրանսպորտային միջոցների ավտոմատ կառավարման սարքեր. քթակնոցներ (պենսնե). կաթոցիկներ. պլանշետներ (երկրաբաշխական գործիքներ). մակերեսաչափներ. ստորջրյա լողի ժամանակ օգտագործվող ականջի ներդրակներ. զանգեր (տազնապի ազդասարքեր). կշռաքարեր. բևեռաչափներ. ռադիոհեռախոսային կայաններ. ռադիոհեռագրական կայաններ. ճնշման չափիչներ. պրոյեկցիոն ապարատներ. կոռոզիայից պաշտպանող կաթոդային սարքեր. ատամնապաշտպանիչներ. հրաչափներ. ռադարներ. ռադիոհաղորդիչներ տրանսպորտային միջոցների համար. ռենտգենյան ապարատներ արդյունաբերական նպատակների համար. անկյունաչափներ

(չափիչ գործիքներ). ռենտգենյան ճառագայթման արտադրման (գեներացման) ապարատներ և տեղակայանքներ, բացառությամբ բժշկության մեջ օգտագործվողների. ռենտգենյան խողովակներ, բացառությամբ բժշկության մեջ օգտագործվողների. ռենտգենյան ճառագայթներից պաշտպանող սարքեր, բացառությամբ բժշկության մեջ օգտագործվողների. հեռախոսային ապարատներ. բեկումային աստղադիտակներ. ռենտգենյան ապարատներ, բացառությամբ բժշկական նպատակների համար օգտագործվողների. սպեկտրադիտակներ. էլեկտրական դիմադրություններ. ջերմաչափներ, բացառությամբ բժշկական ջերմաչափների. շնչադիմակներ օդի զտման համար. շնչառական ապարատներ, բացառությամբ արհեստական շնչառության ապարատների. ռեոստատներ. բեզմեններ (կշեռքներ). լուսային կամ մեխանիկական ազդասարքեր. շաքարաչափներ. զոնդեր գիտական հետազոտությունների համար. արբանյակներ գիտական հետազոտությունների համար. մեմբրաններ գիտական ապարատուրայի համար. ուսուցանող սարքեր. ինդուկտիվության կոճեր (փաթույթներ). սեղմակներ (էլեկտրականություն). էլեկտրական փականներ. սեքստանտներ. ազդանշանային սուլիչներ. կանխող եռանկյուններ անսարք տրանսպորտային միջոցների համար. ազդանշանների հեռակառավարման էլեկտրադինամիկական ապարատուրա. տրանսպորտային միջոցների կառավարման կամ ստուգման նմանակիչներ. շնչակներ. ձայնի հաղորդման ապարատներ. ձայնագրիչ ապարատուրա. ձայնի վերարտադրման սարքեր. խորագնման սարքեր և մեքենաներ. զոնդերի ծանրոցներ, խորաչափների ծանրոցներ. սոնոմետրեր. սպեկտրագրիչներ. գնդոլորտաչափներ. տարածադիտակներ. տարածադիտական ապարատներ. նվազարկիչների ասեղներ. սուլֆիտաչափներ. հեռատիպներ. պտուտաչափներ (դարձաչափներ). պարուրակային տրամաչափիչներ. հեռագրասարքեր (ապարատներ). հեռուստացույցներ. հեռագրալարեր. հեռակառավարման ապարատուրա. ռադիոկայմեր. հեռուստահուշարարներ. հեռախոսային հաղորդիչներ.

հեռագործ ընդհատիչներ. հեռադիտակներ. աստղադիտակներ. ջերմաստիճանային ցուցիչներ. ժամանակը գրանցող սարքեր. թեղողլիտներ (անկյունաչափ գործիքներ). թերմոստատներ փոխադրամիջոցների համար. տոտալիզատորներ. պտուտաթվերի հաշվիչներ. նվազարկիչների պտուտաթվերի կարգավորիչներ. հաղորդիչներ (հեռակապ). ճշգրիտ կշեռքներ. խազքաշներ (ռեյսմուսներ). վակուումային կաթոդային լամպեր (ռադիո). միզաչափներ. փոփոխաչափներ. նոնիուսներ, վերնիերներ. մագնիսական ժապավեններ տեսագրման համար. մածուցիկաչափներ. էլեկտրական սարքեր գողությունները կանխելու համար. լարման կարգավորիչներ տրանսպորտային միջոցների համար. ընտրաձայները հաշվելու մեքենաներ. վոլտաչափներ. հարմարանքներ նվազարկիչների ասեղները փոխարինելու համար. լաբորատոր թորիչ ապարատներ. հալուն մետաղալար. հակակաթողներ. սուլիչներ շներին հրահանգներ հաղորդելու համար. օպտիկական նշանոցներ հրազենի համար. պահպանական ազդանշանային սարքեր. անկյունաչափական գործիքներ. լուսատու ազդալողաններ. էլեկտրական կոճերի հիմնակմախքներ. լուսակայված ժապավեններ. լույս արձակող կամ մեխանիկական ճանապարհային նշաններ. փրկարար ազդալողաններ. ազդանշանային ազդալողաններ. զուամերներ. բուսուներ (կողմնացույց-անկյունաչափներ), կողմնացույցներ. հակամառախուղային ազդասարքեր, բացառությամբ պայթուցիկների. դրամարկղային ապարատներ. ռենտգենյան ապարատների էկրաններ արդյունաբերական նպատակների համար. նույնականացման մագնիսական քարտեր. փակող շերտով լուսատարրեր (\$ոտոէլեմենտներ). օպտիկական խտաչափներ. մագնիսական սկավառակներ. դիսկետներ. ընթերցող գլխիկների մաքրման ժապավեններ. տեսագրման սարքեր. համակարգիչների ստեղծարարներ. ինտեգրալ սխեմաներ. կիսահաղորդիչներ. չիպեր (ինտեգրալ սխեմաներ). կաթոդներ. փրկարար բաճկոնակներ. փրկագոտիներ. քիմիական սարքեր և գործիքներ. լուսակայված կինոժապավեններ. նյութեր էլեկտրահաղորդման զծերի համար (լարեր, մալուխներ).

հպառսայնյակներ. հպառսայնյակների պատյաններ. մանրէական կուլտուրաների ինկուբատորներ. արևային մարտկոցներ. մեկուսացված պղնձալար. գազապարպիչ էլեկտրական խողովակներ, բացառությամբ լուսավորության համար օգտագործվողների. դիաֆրագմաներ (լուսանկարչություն). թորիչ ապարատներ գիտական նպատակների համար. բաժանավորիչ սարքեր. դուան էլեկտրական զանգեր. ակնոցների պատյաններ. լաբորատորիայի վառարաններ. օպտիկական մանրաթելեր (լույս հաղորդող շիկացման թելեր). հեռախոսալարեր. լուսակայված ռենտգենյան ժապավեններ. լուսանկարչության մեջ օգտագործվող ուլտրամանուշակագույն ճառագայթների զտիչներ. բարձրախոսների խոսափողեր. լուսանկարչական ապարատների կալաններ. գծիկավոր կողերն ընթերցող սարքեր. գնդականթափանց բաճկոնակներ. ցուցիչ ազդալողաններ. մեկուսատախտակներ ինտեգրալ սխեմաների համար. լաբորատոր քրոմատագրիչներ. ժամանակագրիչներ (ժամանակի գրանցման սարքեր). խտասկավառակներ (ձայն-, տես-). խտասկավառակներ (չվերագրանցելի). համակարգչային գործառնական ծրագրեր. համակարգիչներին կից սարքեր. համակարգչային գրառված ծրագրային ապահովում. լուսահավաք ոսպնյակներ. ակուստիկական կապի սարքեր. կոմուտացման սարքեր (տեղեկատվության մշակման սարքավորանք). ճնշամեղմման խցիկներ. կորակառուցիչներ. ստորջրյա սուզման դիմապանակներ. էլեկտրոնային մատիտներ (ցուցասարքերի տարրեր). մագնիսական ծածկագրով քարտեր. ֆաքսիմիլային ապարատներ. հրշեջ նավեր. ինտերֆեյսներ համակարգիչների համար. սկավառակակիրներ սկավառակների ավտոմատ հերթափոխությամբ համակարգիչների համար. ծնկակալներ բանվորների համար. լուսավորության էլեկտրական կարգավորիչներ. մագնիսական տեղեկակիրներ. մագնիսական կողավորիչներ. մագնիսական ժապավենի բլոկներ համակարգիչների համար. միկրոպրոցեսորներ. մոդեմներ. մոնիտորներ (համակարգչային սարքավորանք). մոնիտորներ (համակարգչային ծրագրեր). «մկնիկ» տեսակի

մանիպուլյատորներ (կից սարքավորումներ). նշաններն ընթերցելու օպտիկական սարքեր. օպտիկական տեղեկակիրներ. օպտիկական սկավառակներ. համակարգչային տպիչներ. պրոցեսորներ (տեղեկատվության մշակման կենտրոնական բլոկներ). ընթերցող սարքեր (տեղեկատվության մշակման սարքեր). անվտանգության գոտիներ, բացառությամբ տրանսպորտային միջոցների նստոցների և սպորտային սարքավորանքի համար նախատեսվածների. պատկերամուտներ (սարքավորանք տեղեկատվության մշակման համար). ծխի դետեկտորներ. տրանզիստորներ (էլեկտրոնիկա) ռենտգենագրեր, բացառությամբ բժշկական նպատակների համար նախատեսվածների. մալուխների միացման կցորդիչներ. համրիչներ. էլեկտրոնային ծոցատետրեր. հեռախոսային ինքնապատասխանիչներ. տեսախցիկներ. պարկուճային նվազարկիչներ. խտասկավառակների նվազարկիչներ. ախտորոշման սարքեր, բացառությամբ բժշկական նպատակների համար նախատեսվածների. սկավառակակիրներ համակարգիչների համար. հաղորդաձողեր լույսի կետային աղբյուրների մոնտաժման համար. գրպանի էլեկտրոնային թարգմանիչներ. ապրանքների էլեկտրոնային բեռնապիտակներ. հակահրդեհային պաշտպանիչ ծածկոցներ. բռնկվամպեր (լուսանկարչություն). սմարթ-քարտեր (միկրոսխեմաներով քարտեր). չափագրվալներ. դյուրակիր համակարգիչներ. հայտարարությունների էլեկտրոնային տախտակներ. գրպանի հաշվասարքեր. դժբախտ պատահարներից, ճառագայթումից և կրակից պաշտպանող կոշիկներ. հակահրդեհային ջրցաններ. գործարկման մետաղաճոպաններ շարժիչների համար. արևապաշտպան ակնոցներ. հաշվառման (հաշվեցուցակային) ժամացույցներ (ժամանակ գրանցելու սարքեր). տեսաժամպավեններ. տեսախաղերի քարթիջներ. տեսաէկրաններ. տեսահեռախոսներ. սպորտային ակնոցներ. քթասեղմիչներ լողորդների և սուզորդների համար. պաշտպանական սաղավարտներ սպորտսմենների համար. էլեկտրոնային ներբեռնվող հրապարակումներ. համակարգչային ծրագրեր (ներբեռնվող ծրագրային

ապահովում). նավագնացական սարքեր տրանսպորտային միջոցների համար (նավակողային համակարգիչներ). դեկորատիվ մագնիսներ. անլար հեռախոսներ. մկնիկների գորգեր. դյուրակիր տարածաընդունիչներ. դաստակների հենարաններ համակարգիչների հետ աշխատանքի համար. համառանցք մալուխներ. օպտիկաթելքային մալուխներ. պաշտպանիչ կափարիչներ խցակի վարդակների համար. խորջրյա զոնդեր. էլեկտրաֆիկացված ցանկապատեր. խաղային ծրագրեր համակարգիչների համար. ականջակալներ. լուսավորման համակարգերի բալաստային դիմադրություններ. արբանյակային նավագնացական սարքեր. սոլենոիդային կափույրներ (էլեկտրամագնիսական փոխարկիչներ). գերլարումից պաշտպանող կարգավորիչներ. դյուրակիր ռացիաներ. կոներ քամու ուղղությունը ցույց տալու համար. լուսային էմիսիայի էլեկտրոնային ցուցիչներ. մանեկեններ օգնություն ցուցաբերելուն վարժվելու համար (վարժասարքեր). բեմի լուսավորման կարգավորիչներ. թայմերներ (ավազի ժամացույցներ) ծու եփելու համար. ԴՆԹ-չիպեր. DVD –նվազարկիչներ. ավտոմատ դրամարկղեր. լուսաֆորներ (ազդանշանային սարքավորումներ). անլար հավաքակազմեր հեռախոսների համար. ասբեստե առաջակալներ հրշեջների համար. սաղավարտներ ձիավարության համար. լաբորատորիայի հատուկ հագուստ. անհատականացման մագնիսական ապարանջաններ. տրանսպոնդերներ (հաղորդիչներ-պատասխանիչներ). ներբեռնվող հնչյունային ֆայլեր շարժական հեռախոսների զանգերի համար. ներբեռնվող երաժշտական ֆայլեր. ներբեռնվող պատկերների ֆայլեր. մանեկեններ վթարային փորձարկումների համար. լաբորատոր ցենտրիֆուգներ. տպատախտակներ. ՀՀԴ (USB) ֆլեշ-կրիչներ. դիրքորոշման համաշխարհային համակարգի ապարատներ (GPS.) դյուրակիր մեդիանվազարկիչներ. նրբաքուղեր բջջային հեռախոսների համար. լուսարձակող դիողներ (LՍԴ). տրիողներ. բարձրացնող տրանսֆորմատորներ. անձնական դյուրակիր համակարգիչներ. հրդեհաշեջ փողրակներ. պայուսակներ դյուրակիր համակարգիչների

համար. ծածկոցներ դյուրակիր համակարգիչների համար. թվային ֆոտոշրջանակներ. Պետրիի բաժակներ. Պիտոյի խողովակներ. ստրոբոսկոպներ. ճանապարհային ազդանշանային կոներ. ջերմաստիճանի կաչուն ցուցասարքեր ոչ բժշկական նպատակների համար. հավելվածներ համակարգչային ծրագրային ապահովման համար (ներբեռնելի). էլեկտրոնային գրքեր. սմարթֆոններ. դատարկ քարթրիջներ տպիչների և կուսապատճենահանող ապարատների համար. ռադիո-տեսադայակ, լսա-տեսասարքեր երեխաներին հետևելու համար. տեսախցիկներ երեխային հետևելու համար, տեսադայակ. օբյեկտիվների լուսապաշտպանիչ բլենդներ. պլանշետային համակարգիչներ. կողավորված բանալի-քարտեր. 3D ակնոցներ. հիշողության քարտեր տեսախաղերի սարքերի համար. գրահաբաճկոններ. արագացումաչափներ. էլեկտրական ձայնահաններ (ադապտերներ). փրկարար պարկուճներ բնական աղետների համար. համակարգչային սարքավորումներ. արևային մարտկոցներ էլեկտրաէներգիայի արտադրության համար. շարժական հեռախոսներ. բջջային հեռախոսներ. հեռադիտական նշանոցներ հրանոթների համար. թվային ստորագրություն. մարմնի վրա կրվող սարքեր ֆիզիկական ակտիվությանը հետևելու համար. լիցքավորող սարքեր էլեկտրոնային սիգարետների համար. էլեկտրոնային ապարանջաններ (չափիչ գործիքներ). սմարթֆոնների ծածկոցներ. սմարթֆոնների պատյաններ. մոնոպոդներ (ձեռքի ամրակալաններ). կալորիաչափներ. ծախսաչափներ. լույս անդրադարձնող փրկարարական բաճկոններ. էլեկտրական վզնոցներ կենդանիներ վարժեցնելու համար. կառավարման լծակներ համակարգիչների համար, բացառությամբ տեսախաղերի համար նախատեսվածների. սմարթ-ակնոցներ. սմարթ-ժամացույցներ. հակահրդեհային ապարատներ. համակարգչային էկրանների պաշտպանիչ թաղանթներ. սպորտային սարքեր ատամները պաշտպանելու համար (կապա). սպորտային սաղավարտներ. ասեղներ գեոդեզիական կողմնացույցների համար. անվտանգության սարքեր (կողավորման սարքեր). ինֆրակարմիր դետեկտորներ. պատյաններ անձնական

թվային օգնական սարքերի համար. կշեռքներ մանկիկների համար. էլեկտրոնային մուտքի հսկման համակարգեր դռների փակման համար. ջերմադիտման տեսախցիկներ. մարմնի զանգվածի վերլուծիչներով կշեռքներ. պլանշետ-համակարգիչների պատյաններ. սև արկղեր (տվյալների գրանցիչներ). թվային օդերևութաբանական կայաններ. էլեկտրական տրանսպորտային միջոցների համար լիցքավորման կայաններ. ինտերակտիվ թասսքրին տերմինալներ. սմարթ-մատանիներ. էլեկտրական և էլեկտրոնային սարքավորումներ երաժշտական գործիքների համար. ձայնային ինտերֆեյսներ. էքվալայզերներ (ձայնային ապարատներ). ցածր հաճախականության բարձրախոսներ. լոգարանի կշեռքներ. ջերմա-խոնավաչափներ. կենսաչիպեր. սմարթֆոնների համար հարմարեցված պաշտպանիչ ժապավեններ. վիրտուալ իրականության գլխադիր սաղավարտներ. ինտերակտիվ էլեկտրոնային գրատախտակներ. արհեստական բանականությամբ մարդանման ռոբոտներ. ձայնային խառնիչներ. էլեկտրոնային սիգարետների մարտկոցներ. էլեկտրոնային բանալի-բրելոկներ հեռակառավարման համար. էլեկտրոնային նոտաներ (բեռնելի). գծագրական T - աձև քանոններ չափման համար. անկյունաքանոններ չափման համար. քառակուսի քանոններ չափման համար. էլեկտրոնային թվային ցուցասարքեր. լաբորատոր ռոբոտներ. ուսուցողական ռոբոտներ. անվտանգության ապահովման ռոբոտներ. անձնական թվային օգնականներ (ԱԹՕ). համակարգչային ծրագրային ապահովման հարթակներ, գրառված կամ բեռնվող. արբանյակային որոնիչներ. մատանու չափիչներ. մատի չափիչներ. բարակ հաճախորդ համակարգիչներ. հետևի տեսախցիկներ տրանսպորտային միջոցների համար. գրպանի էլեկտրոնային բառարաններ. մարզասարքեր վերակենդանացման հմտությունների ուսուցման համար. էլեկտրական մետաղալարեր ավտոմեքենաների համար. ակվալանգի խողովակներ. սպորտային սուլիչներ. համակարգչային էկրանները պաշտպանող ծրագրային ապահովում, գրառված կամ բեռնվող. ինքնանկարահանման (սելֆի) օբյեկտիվներ. բեռնվող գրաֆիկական տարրեր

բջջային հեռախոսների համար. հեռահաղորդակցային ապարատներ ոսկերչական զարդերի տեսքով. վրանկրովի համակարգիչներ. վրան կրովի մոնիտորների ցուցասարքեր. մագնիսա-ռեզոնանսային տոմոգրաֆիայի (ՄՌՏ) ապարատներ, ոչ բժշկական նպատակների համար. փրկարարական լազերային ազդանշանային լույսեր:
(740) Սարգիս Կնյազյան

(210) 20181100 (111) 28316
(220) 10.07.2018 (151) 27.12.2018
(181) 10.07.2028

(730) «Ոսկե կար» ՍՊԸ, Երևան, Բաբաջանյան 2, բն.3, AM
(442) 01.08.2018
(540)



(526) «EST 1947» գրառումն ինքնուրույն պահպանության օբյեկտ է:
(591) Ապրանքային նշանը պահպանվում է բորդո, մանուշակագույն, բեժ, սպիտակ և սև գունային համակցությամբ:
(511)

դաս 24. գործվածքներ. մարմաշ (գործվածք). գործվածքներ կանեփաթելից. բամբակե գործվածքներ. խտակտավ (վուշե գործվածք). կրեպ (նոսր գործվածք). կամկայե (նախշավոր) գործվածքներ. սպիտակեղենի գործվածքներ. գործվածքներ աստառի համար. ձգուն (էլաստիկ) գործվածքներ. բայկա (խավոտ գործվածք). գազե գործվածքներ (շղարշ). մագե գործվածք (պարկագործվածք). ջերսի (գործվածք). ջուրե գործվածքներ. բրդե գործվածքներ. վուշե գործվածքներ. մետաքսե գործվածք «մարաբու». մուլեսկին (գործվածք). գործվածքներ արհեստական մետաքսից. մետաքսե գործվածքներ. տաֆտա (նրբադիպակ) (գործվածք). տրիկոտաժե գործվածքներ. զեֆիր (գործվածք). գործվածքներ թավաթելից. մուսլինի գործվածք.

դաս 25. հագուստ՝ վերնազգեստ և ներքնազգեստ.

դաս 35. խանութների ծառայություններ.
դաս 43. ռեստորանների ծառայություններ. ինքնասպասարկման ռեստորանների ծառայություններ. խորտկարանների ծառայություններ. սրճարանների ծառայություններ. նախաճաշարանների ծառայություններ:
(740) Զարուհի Մանուկյան

(210) 20181108 (111) 28317
(220) 12.07.2018 (151) 27.12.2018
(181) 12.07.2028

(730) «Արգե վայն» ՍՊԸ, Արմավիր, գյուղ Հացիկ, 2-րդ փողոց, տուն 17, AM
(442) 01.08.2018
(540)



(511)
դաս 33. հայկական կոնյակ (բրենդի). անանուխի թրմօղի. սպիրտային մրգային լուծամզուքներ. դառը թրմօղիներ. անիսի լիկյոր. անիսի օղի. ապերիտիֆներ. արակ (բրնձի կամ եղեգի օղի). թորման միջոցով ստացված ըմպելիքներ. սիդրեր. կոկտեյլներ. կյուրասո. դիժեստիվներ (լիկյորներ և սպիրտային ըմպելիքներ). գինիներ. մրգային գինիներ. ջին. լիկյորներ. մեղրային ըմպելիք (մեղրասպիրտ, մեղրագինի). բալի օղի. սպիրտային ըմպելիքներ. բրենդի. գինի խաղողի չանչերից. տանձի սիդր. սակե. վիսկի. սպիրտային բնահյութեր (էսենցիաներ). սպիրտային լուծամզուքներ. ալկոհոլային ըմպելիքներ, բացի զարեջրից. մրգեր պարունակող ալկոհոլային ըմպելիքներ. բրնձի սպիրտ. ռոմ. օղի. խառնակազմ ալկոհոլային ըմպելիքներ, բացի զարեջրի հիմքով ըմպելիքներից. նիրա (շաքարեղեգի հիմքով ալկոհոլային ըմպելիք). բայցգյու (չինական ալկոհոլային ըմպելիք):
(740) Ալբինա Նազարյան

(210) 20181109 (111) 28318
(220) 12.07.2018 (151) 27.12.2018
(181) 12.07.2028

(730) «Արգե վայն» ՍՊԸ, Արմավիր, գյուղ Հացիկ, 2-րդ փողոց, տուն 17, AM
 (442) 01.08.2018
 (540)



(511)
 դաս 33. հայկական կոնյակ (բրենդի). անանուխի թրմօղի. սպիրտային մրգային լուծամզուքներ. դառը թրմօղիներ. անխի լիկյոր. անխի օղի. ապերիտիֆիկանտ. արակ (բրնձի կամ եղեգի օղի). թորման միջոցով ստացված ըմպելիքներ. սիդրեր. կոկտեյլներ. կյուրասո. դիժեստիվներ (լիկյորներ և սպիրտային ըմպելիքներ). գինիներ. մրգային գինիներ. ջին. լիկյորներ. մեղրային ըմպելիք (մեղրասպիրտ, մեղրագինի). բալի օղի. սպիրտային ըմպելիքներ. բրենդի. գինի խաղողի չանչերից. տանձի սիդր. սակե. վիսկի. սպիրտային բնահյութեր (էսենցիաներ). սպիրտային լուծամզուքներ. ալկոհոլային ըմպելիքներ, բացի գարեջրից. մրգեր պարունակող ալկոհոլային ըմպելիքներ. բրնձի սպիրտ. ռոմ. օղի. խառնակազմ ալկոհոլային ըմպելիքներ, բացի գարեջրի հիմքով ըմպելիքներից. նիրա (շաքարեղեգի հիմքով ալկոհոլային ըմպելիք). բայցգյու (չինական ալկոհոլային ըմպելիք):
 (740) Ալբինա Նազարյան

(210) 20181117 (111) 28319
(220) 12.07.2018 (151) 27.12.2018
(181) 12.07.2028

(730) «Արարատ» ՍՊԸ, Լոռու մարզ, գ. Գյուլագարակ, AM
 (442) 01.08.2018

(540)



(526) «ՍՏԵՓԱՆԱՎԱՆԻ ՖԵՐՄԱ» բառը և «1993» թիվն ինքնուրույն պահպանության օբյեկտներ չեն:

(591) Ապրանքային նշանը պահպանվում է սպիտակ, կանաչ և շագանակագույն գունային համակցությամբ:

(511)
 դաս 29. ձու. թռչնամիս. կաթ և կաթնամթերք.
 դաս 31. թարմ բանջարեղեն. թարմ մրգեր. ընտանի թռչուն (կենդանի). կենդանի անասուններ:
 (740) Վահագն Պետրոսյան

(210) 20181147 (111) 28320
(220) 18.07.2018 (151) 27.12.2018
(181) 18.07.2028

(730) Արման Չանդոյան, Երևան, Սարի թաղի 5 փողոց, 9 տուն, AM
 (442) 01.08.2018
 (540)



(526) «ՋԻՆՍ» բառն ինքնուրույն պահպանության օբյեկտ չէ:

(591) Ապրանքային նշանը պահպանվում է սև, սպիտակ, բաց և մուգ դարչնագույն գունային համակցությամբ:

(511)
 դաս 35. հագուստի և կոշիկի մանրածախ վաճառք:
 (740) Անդրանիկ Խաչիկյան

(210) 20181175 **(111) 28321**
(220) 23.07.2018 **(151) 27.12.2018**
(181) 23.07.2028

(730) «Ինստիգեյթ» ՓԲԸ, Երևան, Ծարավ Աղբյուրի 134/1, AM
 (442) 16.08.2018
 (540)

INSTIGATE

(511)

դաս 35. գովազդային նյութերի տարածում. խորհրդատվություն գործարարության կազմակերպման և կառավարման հարցերով. գովազդ. հեռուստագովազդ. շուկայագիտական (մարքեթինգային) հետազոտություններ. տվյալների ավտոմատացված հիմնապաշարների վարում. գործնական տեղեկատվություն. տեղեկատվության հավաքում տվյալների համակարգչային հիմնապաշարներում. տեղեկատվության որոնում համակարգչային ֆայլերում երրորդ անձանց համար. վիճակագրական տվյալների հավաքում և տրամադրում. մարքեթինգ (շուկայավարում). վեբ-կայքերի երթևեկի օպտիմալացում. տվյալների էլեկտրոնային հիմնապաշարներում տվյալների նորացում և պահում. գործարար տեղեկատվության տրամադրում վեբ-կայքերի միջոցով. գործարարության ժամանակավոր կառավարում. մարքեթինգ (շուկայավարում) ծրագրային ապահովման հրապարակման շրջանակներում.

դաս 42. համակարգչային տվյալների վերականգնում. ծրագրային ապահովման սպասարկում. համակարգչային համակարգերի վերլուծություն. համակարգչային համակարգերի նախագծում. համակարգչային ծրագրերի բազմացում. վեբ-կայքերի ստեղծում և տեխնիկական սպասարկում երրորդ անձանց համար. համակարգչային կայքերի տեղադրում (վեբ-կայքերի). համակարգչային ծրագրային ապահովման տեղակայում. խորհրդատվություն ծրագրային ապահովման հարցերով. տեղեկատվական համակարգերի պաշտպանություն վիրուսներից. ծրագրային ապահովում որպես (SaaS) ծառայություն. տեղեկատվական տեխնոլոգիաների (SS) ոլորտում խորհրդատվություն. համակարգչային

տեխնոլոգիաների և ծրագրավորման ոլորտում տեղեկատվության տրամադրում վեբ-կայքերի միջոցով. տեղեկատվական տեխնոլոգիաների ոլորտում արտաքին (աութսորս) ծառայությունների տրամադրում. «ամպային» տեխնոլոգիաների ծառայություններ. խորհրդատվություն տվյալների կողմավորման հարցերով. ծրագրային ապահովման մշակում ծրագրային ապահովման հրատարակման շրջանակներում:

(210) 20181176 **(111) 28322**
(220) 23.07.2018 **(151) 27.12.2018**
(181) 23.07.2028

(730) «Ինստիգեյթ» ՓԲԸ, Երևան, Ծարավ Աղբյուրի 134/1, AM
 (442) 16.08.2018
 (540)

ԻՆՍՏԻԳԵՅԹ

(511)

դաս 35. գովազդային նյութերի տարածում. խորհրդատվություն գործարարության կազմակերպման և կառավարման հարցերով. գովազդ. հեռուստագովազդ. շուկայագիտական (մարքեթինգային) հետազոտություններ. տվյալների ավտոմատացված հիմնապաշարների վարում. գործնական տեղեկատվություն. տեղեկատվության հավաքում տվյալների համակարգչային հիմնապաշարներում. տեղեկատվության որոնում համակարգչային ֆայլերում երրորդ անձանց համար. վիճակագրական տվյալների հավաքում և տրամադրում. մարքեթինգ (շուկայավարում). վեբ-կայքերի երթևեկի օպտիմալացում. տվյալների էլեկտրոնային հիմնապաշարներում տվյալների նորացում և պահում. գործարար տեղեկատվության տրամադրում վեբ-կայքերի միջոցով. գործարարության ժամանակավոր կառավարում. մարքեթինգ (շուկայավարում) ծրագրային ապահովման հրապարակման շրջանակներում.

դաս 42. համակարգչային տվյալների վերականգնում. ծրագրային ապահովման սպասարկում. համակարգչային համակարգերի վերլուծություն. համակարգչային համա-

կարգերի նախագծում. համակարգչային ծրագրերի բազմացում. վեբ-կայքերի ստեղծում և տեխնիկական սպասարկում երրորդ անձանց համար. համակարգչային կայքերի տեղադրում (վեբ-կայքերի). համակարգչային ծրագրային ապահովման տեղակայում. խորհրդատվություն ծրագրային ապահովման հարցերով. տեղեկատվական համակարգերի պաշտպանություն վիրուսներից. ծրագրային ապահովում որպես (SaaS) ծառայություն. տեղեկատվական տեխնոլոգիաների (SS) ոլորտում խորհրդատվություն. համակարգչային տեխնոլոգիաների և ծրագրավորման ոլորտում տեղեկատվության տրամադրում վեբ-կայքերի միջոցով. տեղեկատվական տեխնոլոգիաների ոլորտում արտաքին (աութսորս) ծառայությունների տրամադրում. «ամպային» տեխնոլոգիաների ծառայություններ. խորհրդատվություն տվյալների կողմավորման հարցերով. ծրագրային ապահովման մշակում ծրագրային ապահովման հրատարակման շրջանակներում:

(210) 20181184 (111) 28323
(220) 25.07.2018 (151) 27.12.2018
(181) 25.07.2028

(730) «Ռեինկարնացիա» ՍՊԸ, Երևան, Խանջյան 13ա, AM
 (442) 01.08.2018
 (540)



(591) Ապրանքային նշանը պահպանվում է ոսկեգույն և շագանակագույն գունային համակցությամբ:

(511) դաս 9. խաղային ծրագրեր համակարգիչների համար.

դաս 28. խաղեր. խաղահաշվի նիշեր. ավտոմատներ տեսախաղերի համար. խաղային ավտոմատներ. խաղալիքներ.

դաս 41. զվարճություններ. ժամանցի ծառայություններ. մրցույթների կազմակերպում (զվարճալի). մրցումների (մրցաշարերի) կազմակերպում. համակարգչային ցանցերի կողմից տրամադրվող ծառայություններ առցանց խաղերի ոլորտում:

(740) Վանիկ Մարգարյան

(210) 20181205 (111) 28324
(220) 27.07.2018 (151) 27.12.2018
(181) 27.07.2028

(730) Պեպսիկո, Ինք., Հյուսիսային Կարոլինայի նահանգ, US

(442) 03.09.2018
 (310) 87776816 (320) 30.01.2018 (330) US
 (540)

PEPSI THAT'S WHAT I LIKE

(511) դաս 32. ոչ ալկոհոլային խմիչքներ:
 (740) Էդուարդ Նահապետյան

(210) 20181239 (111) 28325
(220) 02.08.2018 (151) 27.12.2018
(181) 02.08.2028

(730) «Վայնվորքս» ՓԲԸ, Երևան, Մելքումով 18/8, AM

(442) 16.08.2018
 (540)

ԴԱԼԱՐ

TALAR

(511) դաս 33. ալկոհոլային խմիչքներ (բացառությամբ՝ գարեջրի), մասնավորապես՝ գինի:

(210) 20181242 (111) 28326
(220) 02.08.2018 (151) 27.12.2018
(181) 02.08.2028
 (730) «Վայնվորքս» ՓԲԸ, Երևան, Մելքումով
 18/8, AM
 (442) 16.08.2018
 (540)

ՍԱՎԱՌ

SAVAR

(511)
 դաս 33. ալկոհոլային խմիչքներ (բացառությամբ՝ գարեջրի), մասնավորապես՝ գինի:

(210) 20181243 (111) 28327
(220) 02.08.2018 (151) 27.12.2018
(181) 02.08.2028
 (730) «Վայնվորքս» ՓԲԸ, Երևան, Մելքումով
 18/8, AM
 (442) 16.08.2018
 (540)

ԿՈՌԻԿՈՍ

CORYCUS

(511)
 դաս 33. ալկոհոլային խմիչքներ (բացառությամբ՝ գարեջրի), մասնավորապես՝ գինի:

(210) 20181265 (111) 28328
(220) 08.08.2018 (151) 27.12.2018
(181) 08.08.2028
 (730) Արմեն Մինասյան, Երևան, Մոսկովյան
 23, բն. 4, AM
 (442) 03.09.2018
 (540)



(511)
 դաս 29. սննդային սպիտակուցներ. ջրիմուռների սննդային լուծամզուքներ (էքստրակտներ). դոնդոլ. պահածոյացված սոխ. սննդային ճարպեր. անկենդան անձրուկներ (անչոուս). մարգարին. գետնընկույզի յուղ. կարագ. կակաոյի սննդային յուղ. կոկոսի յուղ (կարագ). սերուցքային կրեմ. ձվի սպիտակուց. արյունախառն երջիկ. արգանակներ. բաղադրություններ արգանակ պատրաստելու համար. խավիար. պահածոյացված մրգեր. երջիկեղեն. կարտոֆիլի չիպսեր. թթու կաղամբ. չորացրած կոկոսի ընկույզներ. կանճրակի սննդային յուղ. արգանակի խտածոներ. մուրաբաներ. սառեցրած մրգեր. ապուրներ. չամիչ. մանր վարունգ (թթու դրած). պահածոյացված բանջարեղեն. ջերմային մշակման ենթարկված բանջարեղեն. չորացրած բանջարեղեն. սննդային յուղ. սերուցք (կաթնամթերք). պանիրներ. շաքարած մրգեր. կրոկետներ. անկենդան խեցգետնանմաններ. խուրմա. կաթ. անկենդան խեցգետիններ. ձկան սուկի. շրդանային մակարոններ. ջերմային մշակման ենթարկված մրգեր. մրգային դոնդոլ. պտղամիս. միս. անկենդան ձուկ. սննդային դոնդոլ. մսային դոնդոլ. որսամիս. կոճապղպեղի մուրաբա. պահածոյացված սոյայի հատիկներ սննդի համար. ճարպանյութեր սննդային ճարպեր պատրաստելու համար. յուղային խառնուրդներ բուտերբրոդների համար. անկենդան ծովատառեխ. օմարներ (անկենդան). եգիպտացորենի սննդային յուղ. սննդային յուղ արմավենու կորիզից. քնջութի սննդային յուղ. անկենդան ոստրեններ. ձկան սննդային սոսիսձ. խոզապուխտ. ձվի դեղնուց. յոգուրտ. բանջարեղենի ապուրներ. բանջարեղենի հյութեր սնունդ պատրաստելու համար. մսային լուծամզուքներ (էքստրակտներ). կեֆիր (կաթնային ըմպելիք). կումիս (կաթնային ըմպելիք). կաթի գերակշռությամբ կաթնային ըմպելիքներ. կաթնային շիճուկ. կաթնամթերք. լանգուստներ (անկենդան). բեկոն. պահածոյացված ոսպ. մարմելադ (բացի հրուշակեղենից). սննդային ոսկրածուծ. միդիաներ (խեցեմորթներ) անկենդան. կակղամորթներ անկենդան. արմավենու սննդային յուղ. մշակված ընկույզներ. ձվեր. ձվի փոշի. լյարդի պաշտետներ. պահածոյացված

ծիրապատուղ. զեյթունի սննդային յուղ. սննդային ոսկրայուղ. պեկտիններ խոհարարական նպատակների համար. մանրաթթու. պահածոյացված սիսեռ. նրբերշիկ. աղը դրած միս. բաղադրություններ ապուրներ պատրաստելու համար. տոմատի խյուս. բանջարեղենային աղցաններ. խոզի սննդային ճարպ. մրգային աղցաններ. անկենդան սարդինա ձուկ. սաղմոն (անկենդան). կենդանական սննդային ճարպեր. թյուննոս (անկենդան). տոմատի հյութ սնունդ պատրաստելու համար. արևածաղկի սննդային յուղ. ենթամթերքներ. պահածոյացված գետնասնկեր. ընտանի թռչուն (անկենդան). մրգակեղև. ալգինատներ խոհարարական նպատակների համար. ծեծած նուշ. մշակված գետնընկույզ. պահածոյացված սնկեր. կոկոսի յուղ. կոկոսի հեղուկ սննդային յուղ. սոյայի շոռ. պահածոյացված լոբազգիներ. լյարդ. ձկան հիմքով սննդամթերք. մրգային չիպսեր. խխունջներ (անկենդան). սպիրտի մեջ պահածոյացված մրգեր. սննդի համար պատրաստված ծաղկափոշի. սղոցածև ծովամորեխներ (անկենդան). պահածոյացված ձուկ. պահածոյացված միս. մանր ծովախեցգետիններ (անկենդան). խխունջի ձվեր. հարած սերուցք. խոզի միս. ուտելի թռչնի բներ. ձկան պահածոներ. ձկան այլուր սննդի մեջ օգտագործելու համար. մրգային պահածոներ. մսի պահածոներ. կարտոֆիլի յուղաբլիթներ. աղը դրած ձուկ. անկենդան տրեպանգներ (ծովային վարունգ). անկենդան հոլոտուրիներ (ծովային վարունգ). սննդի մեջ օգտագործվող շերամի որդի թիթեռների հարսնյակներ. բանջարեղենի պահածոներ. նրբերշիկ պաքսիմատի մեջ. կարտոֆիլի փաթիլներ. խնձորի խյուս. լոռամրգի մրգանույշ. թահինի (մածուկ քնջութի հատիկներից). հումուս (խյուս սիսեռից). պահածոյացված ծովային ջրիմուռներ. թեթև նախուտեստներ մրգերի հիմքով. կաթնաշոռ. կիմչի (սննդամթերք ֆերմենտացված բանջարեղենների հիմքով). սոյայի կաթ. կաթնային կոկտեյլներ. այվար (պահածոյացված պղպեղ). արևածաղկի մշակված սերմեր. ձկան մուսեր. ոչ ալկոհոլային էգ-նոգ. բանջարեղենի մուսեր. ձկան մշակված խավիար. մշակված սերմեր. սննդի համար պատրաստված հալվե-վերա. պահածոյացված սխտոր. պրոտեինի բարձր պարունակությամբ

կաթ. կտավատի սննդային յուղ. ցածր կալորիականությամբ կարտոֆիլի չիպսեր. լեցիտին խոհարարական նպատակների համար. կաթնային ֆերմենտներ խոհարարական նպատակների համար. կոմպոտներ (աղանդեր եփած մրգերից). խտացրած կաթ. թթվասեր (թթվեցրած սերուցք). արաժան (կաթնաթթվային խմորումով մերված կաթ). մածուն (թթվեցրած կաթ). տոմատի մածուկ. դդմիկի խավիար. բադրիջանի խավիար. գետնընկույզի կաթ խոհարարական նպատակների համար. նշի կաթ խոհարարական նպատակների համար. բրնձի կաթ. պահածոյացված արտիճուկ. կաթի փոշի. յակիտորի. բուլգոգի (կորեական մսային ճաշատեսակ). շաքարապատված ընկույզներ. բուրավետացրած ընկույզներ. մշակված պնդուկ. պահածոյացված հատապտուղներ. գուակամոլե (խյուս ավոկադոյից). սոխի օղակներ. ֆայաֆել. կիտրոնի հյութ խոհարարական նպատակների համար. սառեցումով չորացրած միս. վարսակի կաթ. բանջարեղենային սերուցքներ. սառեցումով չորացրած բանջարեղեն. առաջին սառը մամլման եղանակով ստացված ծիրապատուղի սննդային յուղ. գալբի (կորեական ճաշատեսակ-խորոված, տապակած միս). էակամոլե (մրջյունների ուտելի թրթուրներ). ուտելի անկենդան միջատներ. մշակված քաղցր եգիպտացորեն. ընկույզի հիմքով հացին քսվող սնունդ. կարտոֆիլի հիմքով խմորագնդիկներ. նրբերշիկներ հոթ-դոգերի համար. սոյայի ձեթ սննդի համար. կաթի փոխարինիչներ. նուշի կաթ. գետնընկույզի կաթ. կոկոսի կաթ. կոկոսի կաթ խոհարարական նպատակների համար. ըմպելիքներ կոկոսի կաթի հիմքով. բրնձի կաթ խոհարարական նպատակների համար. ըմպելիքներ նուշի կաթի հիմքով. ըմպելիքներ գետնընկույզի կաթի հիմքով. բնական կամ արհեստական թաղանթներ երշիկի համար. կիպֆիսկ (աղը դրած և չորացրած ձողածուկ). կաթնաշոռով ալրային փքաբլիթներ. մամլած մրգային խմոր. յուբա (սոյայի ծնեբեկ). սոյայի բլիթներ. տոֆուի բլիթներ.

դաս 30. ջրիմուռներ (համեմունք). մակարոնեղեն. նշով խմոր. անխոսի սերմ. աստղաձև անխոս. հրուշակեղեն Նոր տարվա տոնածառերը զարդարելու համար. ոչ բուժիչ թուրմեր. սրճային բուրավետարարներ. անուշաբույր պատրաստուկներ սննդի

համար. համեմանք. հաց անխաշ խմորից. աղ սննդամթերքը պահածոյացնելու համար. պաքսիմատ. թխվածքաբլիթ. ածիկային գալետներ. անանուխի կոնֆետներ. կոնֆետներ. վաֆլիներ. ամոքահունց բուլկիներ. կակաո. սուրճ. սուրճի հումք. սուրճի բուսական փոխարինիչներ. հրուշակեղեն քաղցր խմորից, առավելապես խորիզով. դարչին (ամոքանք). կապարի թուփ. կարամելներ (կոնֆետներ). կարրի (ամոքանք). հացահատիկային արտադրանք. ծամոն (մաստակ). եղերդ (սուրճի փոխարինիչ). թեյ. շոկոլադ. նշակարկանդակներ. մեխակ (ամոքանք). համեմունքներ. քաղցրավենիք. եգիպտացորենի փաթիլներ. ադիբուդի. կայունարարներ հարած սերուցքի համար. պաղպաղակ. նրբաբլիթներ. սննդային էսենցիա (բնահյութ), բացառությամբ եթերային էսենցիաների և եթերային յուղերի. կերակրի աղ. թանձրացիչներ սննդամթերքի համար. քրքում. բնական քաղցրացնող նյութեր. ամոքանք. քաղցրաբլիթներ. բուրավետ պղպեղ. սննդային ալյուր. բակլայի ալյուր. եգիպտացորենի ալյուր. մանանեխի փոշի. գարու ալյուր. սոյայի ալյուր. ցորենի ալյուր. ալյուրից պատրաստված ուտելիքներ. սննդային օսլա. խմորի մակարոններ. պոմադկաներ (հրուշակեղեն). պետիֆուրներ (հրուշակներ). շաքար. բուրավետարարներ հրուշակեղենի համար (բացառությամբ եթերային յուղերի). փոշի հրուշակեղենի համար. քաղցր ամոքահունց խմոր հրուշակեղենի համար. կոճապղպեղ (ամոքանք). կապակցող նյութեր պաղպաղակի համար. բնական կամ արհեստական սառույց. սառույց սառեցման համար. գլյուկոզա խոհարարական նպատակների համար. սննդային սնձան (սպիտակուցային նյութ). սննդային ձավարներ. քացախ. կետչուպ (սոուս). կակաոյով և կաթով ըմպելիքներ. սուրճով և կաթով ըմպելիքներ. շոկոլադակաթնային ըմպելիքներ. մակարոններ. խմորիչներ. կապակցող նյութեր երշիկեղենի համար. մակարոն (նշով թխվածք). մակարոններ. աղացած եգիպտացորեն. բոված եգիպտացորեն. հաց. ածիկաշաքար. մաթ. ոսկե օշարակ, կերամափի օշարակ. անանուխ (դաղձ) քաղցրավենիքի համար. մեղր. մաքրած գարի. մանանեխ. մշկընկույզ. լապշա (արիշտա). կուտապներ. գարեձավար. սենդվիչներ.

պաստեղներ (հրուշակեղեն). խմորեղեն (ալյուրային հրուշակեղեն). չոր թխվածքաբլիթ. բուլկիներ. պատիճավոր պղպեղ (համեմանք). պիցաներ. պղպեղ (տաքդեղ). կարտոֆիլի ալյուր. պուդինգ (քաղցրակուտապ). պրալինե. ռավիոլի. մատուտակի կոնֆետներ (հրուշակեղեն). բրինձ. զաֆրան (քրքում) (համեմանք). սագո. սոուսներ (համեմունքներ). նեխուրի աղ. սպիտակաձավար. սորբեթ (սառեցված աղանդեր). սպագետի. տապիոկա. տապիոկայի ալյուր. տարտեր (մրգա - բանջարեղենային կարկանդակներ). վանիլի բուրավետարարներ խոհարարական նպատակների համար. վանիլին (վանիլի փոխարինիչներ). վերմիշել. կուլեբյակա մսով (կերակուր). պաշտետով կարկանդակներ. տնային պայմաններում միսը փափկացնող մթերքներ. սննդային սառույց. պաղպաղակ պատրաստելու փոշի. հրուշակեղեն նշի հիմքի վրա. հրուշակեղեն գետնընկույզի հիմքով. բուրավետարարներ սննդի համար, բացառությամբ եթերային յուղերի. բուրավետարարներ ըմպելիքների համար, բացառությամբ եթերային յուղերի. մանրացված վարսակ. մաքրված վարսակ. մթերք վարսակի հիմքով. վարսակի փաթիլներ. վարսակաձավար. մատուտակի ձողիկներ (հրուշակեղեն). գարեջրի քացախ. սուրճի հիմքով ըմպելիքներ. կակաոյի հիմքով ըմպելիքներ. շոկոլադի հիմքով ըմպելիքներ. սուրճի փոխարինիչներ. սառնաշաքար (նաբաթ). փաթիլներ (հացահատիկային արտադրանք). չոու-չոու (համեմունք). կուսկուս (ձավար). ածիկի լուծամզուք (էքստրակտ) սննդի համար. ածիկ սննդի մեջ օգտագործելու համար. ակնամոմ. ռելիշ (համեմունք). մեղվամոր կաթ. ծովի ջուր սնունդ պատրաստելու համար. սուշի. տոմատի սոուս. մայոնեզ. կրեկերներ. եփած կրեմ. մրգային դոնդոլ (հրուշակային). մյուսլի. բրնձային բլիթներ. սոյայի սոուս. սառեցրած յոգուրտ (սննդային սառույց). չատնի (համեմունք). գարնանային ռուլետ. տակոս. տորտիլաներ. սառույցով թեյ. թեյի հիմքով ըմպելիքներ. համեմունքներ աղցանների համար. թավալելու պաքսիմատ. թաբուլե. հալվա. քիշ. մսային թանձր ամոքանք. միսո (համեմունք), սոյայի խյուս (համեմունք). հացահատիկների հիմքով թեթև նախաճաշեր. բրնձի հիմքով թեթև նախաճաշեր.

եգիպտացորենի շիլա. եգիպտացորենի ծավար. հացաթխման փոշի. կերակրի սոդա (նատրիումի բիկարբոնատ սննդի համար). պահածոյացված բանջարանոցային խոտեր (համեմունքներ). արիշտայի (լապշայի) հիմքով ճաշատեսակներ. ջնարակ ամոքահունց խմորով թխվածքեղենի համար. շոկոլադային մուսեր. աղանդերային մուսեր (հրուշակեղեն). մրգային խյուսեր (սոուսներ). մարինադներ. չիզբուրգեր (սենդվիչներ). պեստո (սոուս). բաղադրություններ խոզապուխտը ջնարակելու համար. կտավատի սերմ խոհարարական նպատակների համար. ցորենի ծիլեր սննդի մեջ օգտագործելու համար. հացահատիկային սալիկներ պրոտեինի բարձր պարունակությամբ. գինեքարաթթու խոհարարական նպատակների համար. գլյուտենային հավելյալներ խոհարարական նպատակների համար. սոուսներ մակարոնեղենի համար. հացահատիկային սալիկներ. արմավենու շաքար. պատրաստի խմոր. թեյի փոխարեն օգտագործվող ծաղիկներ կամ տերևներ. խմոր հրուշակեղենի համար. վարենիկներ (լցունված խմորի գնդիկներ). պելմեններ (խմորի գնդիկներ մսի խճողակով). շոկոլադե զարդարանքներ տորթերի համար. քաղցրավենիքից պատրաստված զարդարանքներ տորթերի համար. շոկոլադապատ ընկույզներ. բրնձի պուդինգ (քաղցրակուտապ). ընկույզի ալյուր. մանրացրած սխտոր (համեմունք). բացզի (չինական կարկանդակներ). բրնձե խմոր խոհարարական նպատակների համար. ցզյաոցզի (չինական պելմեններ). ռամեն (ճապոնական ճաշատեսակ լապշայի հիմքով). օկոնոմիակի (ճապոնական բարկահամ բլիթներ). օկոնոմիակիի համար խմորախառնուրդ (ճապոնական բարկահամ բլիթներ). բուրիտո. գիմբապ (կորեական ճաշատեսակ բրնձի հիմքով). ուտելի թուղթ. ուտելի բրնձե թուղթ. հացին քսվող սնունդ շոկոլադի հիմքով. հացին քսվող սնունդ ընկույզ պարունակող շոկոլադի հիմքով. ալյուրի հիմքով խմորագնդիկներ. ազավայի օշարակ (բնական քաղցրացնող). հայելային մակերեսով քաղցրաշերտ (ջնարակ). սառեցումով չորացրած ճաշատեսակներ, որոնց հիմնական բաղադրամասը բրինձն է. սառեցումով չորացրած ճաշատեսակներ, որոնց հիմնական բաղադրամասը մակարոնն

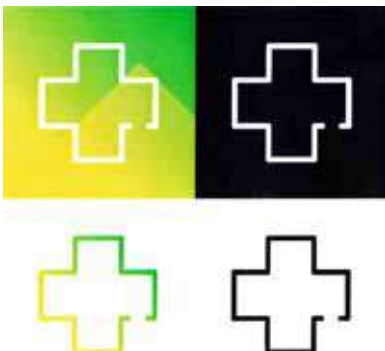
է. երիցուկի հիմքով ըմպելիքներ. կաթնային կոնֆիտյուր. բիրբիմբափ (բանջարեղենի և տավարի մսի խառնուրդով բրինձ). օնիգիրի (բրնձի գնդիկներ). արագ (ակնթարթային) եփվող բրինձ. հոթ-դոգ սենդվիչներ. սառույցի խորանարդիկներ. մշակված սերմնահատիկներ որպես համեմունք օգտագործելու համար. քնջութի սերմնահատիկներ (համեմունք). թթու դրած բանջարեղեն սուր համեմունքով (պիկանտի). մշակված կինոա. բլդուր. մշակված հնդկացորեն. հնդկացորենի ալյուր. լոռամրգի սոուս [համեմունքներ]. խնձորի սոուս [համեմունքներ]. չորահաց. լոմպոր (կարտոֆիլի հիմքով բլիթիկներ). զեֆիր (հրուշակեղեն). պաստիլա (հրուշակեղեն. սեմբեյ (բրնձի կրեկերներ). կիմչիժոն (խմորված բանջարեղեններից յուղաբլիթներ). սառեցված տաշեղներ քաղցրացրած կարմիր լոբով. շնչառությունը թարմացնող անանուխի կոնֆետներ. շնչառությունը թարմացնող ծամոններ. արիշտա ուղոն. արիշտա սոբա.

դաս 32. ոչ ալկոհոլային մրգային լուծամզուքներ (էքստրակտներ). գարեջուր. կոճապղպեղի գարեջուր. ածիկի գարեջուր. գարեջրի քաղցու. ոչ ալկոհոլային մրգային ըմպելիքներ. կաթնաշիճուկային հիմքով ըմպելիքներ. բաղադրություններ ըմպելիքներ պատրաստելու համար. բնահյութեր ըմպելիքներ պատրաստելու համար. մրգահյութեր. օշարակներ ըմպելիքների համար. ջրեր (ըմպելիքներ). բաղադրություններ գազավորված ջուր պատրաստելու համար. լիթումաջուր. հանքային ջրեր (ըմպելիքներ). գելտերյան ջուր. սեղանի ջրեր. քաղցուններ. լիմոնադներ. գալյուկի լուծամզուքներ (էքստրակտներ) գարեջուր պատրաստելու համար. բանջարեղենի հյութեր (ըմպելիք). օշարակներ լիմոնադների համար. բաղադրություններ լիկյոր պատրաստելու համար. ածիկի քաղցու. խաղողի չխմորված քաղցու. օրշադ. սողայաջուր. շարբաթ (ըմպելիք). տոմատի հյութ (ըմպելիք). ոչ ալկոհոլային ըմպելիքներ. հաբեր գազավորված ըմպելիքներ պատրաստելու համար. փոշիներ գազավորված ըմպելիքներ պատրաստելու համար. գազավորված ջուր. սարսապարիլ (ոչ ալկոհոլային ըմպելիք). ոչ ալկոհոլային ապերիտիֆներ. ոչ ալկոհոլային կոկտեյլներ. մրգային նեկտարներ (ոչ ալկոհոլային).

իզոտոնիկ ըմպելիքներ. ոչ ալկոհոլային խնձորի հյութ. կվաս (ոչ ալկոհոլային ըմպելիք). ոչ ալկոհոլային ըմպելիքներ մեղրի հիմքով. սմուզիներ (մրգերի կամ բանջարեղենների խառնուրդների հիմքով ըմպելիքներ). հալվե-վերայի հիմքով ոչ ալկոհոլային ըմպելիքներ. գարեջրի հիմքով կոկտեյլներ. սոյայի հիմքով ըմպելիքներ, բացի կաթի փոխարինիչներից. պրոտեինով հարստացված սպորտային ըմպելիքներ. բրնձի հիմքով ըմպելիքներ, բացի կաթի փոխարինիչներից. սուրճի համով ոչ ալկոհոլային ըմպելիքներ. թեյի համով ոչ ալկոհոլային ըմպելիքներ. զովացուցիչ ոչ ալկոհոլային ըմպելիքներ. գարու գինի (գարեջուր). էներգետիկ ըմպելիքներ.

դաս 33. անանուխի թրմօղի. սպիրտային մրգային լուծամզուքներ. դառը թրմօղիներ. անիսի լիկյոր. անիսի օղի. ապերիտիֆներ. արակ (բրնձի կամ եղեգի օղի). թորման միջոցով ստացված ըմպելիքներ. սիդրեր. կոկտեյլներ. կյուրասո. դիժեստիվներ (լիկյորներ և սպիրտային ըմպելիքներ). գինիներ. ջին. լիկյորներ. մեղրային ըմպելիք (մեղրասպիրտ, մեղրագինի). բալի օղի. սպիրտային ըմպելիքներ. բրենդի. գինի խաղողի չանչերից. տանձի սիդր. սակե. վիսկի. սպիրտային բնահյութեր (էսենցիաներ). սպիրտային լուծամզուքներ. ալկոհոլային ըմպելիքներ, բացի գարեջրից. մրգեր պարունակող ալկոհոլային ըմպելիքներ. բրնձի սպիրտ. ռոմ. օղի. խառնակազմ ալկոհոլային ըմպելիքներ, բացի գարեջրի հիմքով ըմպելիքներից. նիրա (շաքարեղեգի հիմքով ալկոհոլային ըմպելիք):

- (210) 20181279 (111) 28329
- (220) 10.08.2018 (151) 27.12.2018
- (181) 10.08.2028
- (730) «Յուրոմ» ՍՊԸ, Երևան, Տերյան 19, բն. 4, AM
- (442) 17.09.2018
- (540)



(591) Ապրանքային նշանը պահպանվում է կանաչ, սև, դեղին և սպիտակ գունային համակցությամբ:

(511) դաս 38. հեռահաղորդակցություն.
դաս 44. բժշկական կլինիկաների ծառայություններ. մանուալ թերապիա (քիրոպրակտիկա). ապաքինվողների համար տների ծառայություններ. հիվանդանոցների ծառայություններ. սանիտարական ծառայություն. մերսում. բժշկական օգնություն. ակնաբույժների ծառայություններ. ֆիզիոթերապիա. առողջատների ծառայություններ. ատամնաբուժական օգնություն ստոմատոլոգիա. անասնաբուժական օգնություն. բուժքույրական խնամքով տների ծառայություններ. արյան բանկերի ծառայություններ. մատնահարդարում. մանկաբարձական օգնություն. հիվանդների խնամք. խորհրդատվություն դեղագործական հարցերով. պլաստիկ վիրաբուժություն. մազերի պատվաստում. հոգեբանների ծառայություններ. բուժում հոմեոպաթիկ բնահյութերով. ծառայություններ արոմաթերապիայի ոլորտում. արհեստական բեղմնավորում. թմրադեղերի կամ ալկոհոլի չարաշահումից հիվանդների համար վերականգնողական ծառայություններ. փորձանոթում բեղմնավորման ծառայություններ. արտամարմնային բեղմնավորման ծառայություններ. հեռաբուժման ծառայություններ. արևաբուժարանների ծառայություններ. հանքաջրաբուժական կենտրոնների ծառայություններ. դեղագործների կողմից դեղերի պատրաստում դեղատոմսերով. թերապևտիկ ծառայություններ. բուժսարքավորումների վարձույթ. դիսպանսերներ, բուժկենտրոններ. ոչ ավանդական բժշկության ոլորտում ծառայություններ. լոգոպեդիա. խորհուրդներ առողջության հարցերով. օրթոդոնտական ծառայություններ (օրթոդոնտիա). սահմանափակ հնարավորություններով անձանց համար բժշկական խորհրդատվություն. պալիատիվ խնամք. ծերանոցների ծառայություններ. մարդու հյուսվածքների բանկի ծառայություններ:

(210) 20181280 (111) 28330
(220) 10.08.2018 (151) 27.12.2018
(181) 10.08.2028

(730) «Յուլոն» ՍՊԸ, Երևան, Տերյան 19, ք. 4, AM
 (442) 16.08.2018
 (540)

uDoctor

(511)

դաս 38. հեռահաղորդակցություն.

դաս 44. բժշկական կլինիկաների ծառայություններ, մանուալ թերապիա (քիրոպրակտիկա), ապաքինվողների համար տների ծառայություններ, հիվանդանոցների ծառայություններ, սանիտարական ծառայություն, մերսում, բժշկական օգնություն, ակնաբույժների ծառայություններ, ֆիզիոթերապիա, առողջատների ծառայություններ, ատամնաբուժական օգնություն, ստոմատոլոգիա, անասնաբուժական օգնություն, բուժքույրական խնամքով տների ծառայություններ, արյան բանկերի ծառայություններ, մատնահարդարում, մանկաբարձական օգնություն, հիվանդների խնամք, խորհրդատվություն դեղագործական հարցերով, պլաստիկ վիրաբուժություն, մազերի պատվաստում, հոգեբանների ծառայություններ, բուժում հոմեոպաթիկ բնահյուսերով, ծառայություններ արոմաթերապիայի ոլորտում, արհեստական բեղմնավորում, թմրադեղերի կամ ալկոհոլի չարաշահումից հիվանդների համար վերականգնողական ծառայություններ, փորձանոթում բեղմնավորման ծառայություններ, արտամարմնային բեղմնավորման ծառայություններ, հեռաբուժման ծառայություններ, արևաբուժարանների ծառայություններ, հանքաջրաբուժական կենտրոնների ծառայություններ, դեղագործների կողմից դեղերի պատրաստում դեղատոմսերով, թերապևտիկ ծառայություններ, բուժասրքավորումների վարձույթ, դիսպանսերներ, բուժկենտրոններ, ոչ ավանդական բժշկության ոլորտում ծառայություններ, լոգոպեդիա, խորհուրդներ առողջության հարցերով, օրթոդոնտական ծառայություններ (օրթոդոնտիա), սահմանափակ հնարավորություններով անձանց

համար բժշկական խորհրդատվություն, պալիատիվ խնամք, ծերանոցների ծառայություններ, մարդու հյուսվածքների բանկի ծառայություններ:

(210) 20181313 (111) 28331
(220) 17.08.2018 (151) 27.12.2018
(181) 17.08.2028

(730) «Վեգա ուորլդ» ՍՊԸ, ք. Երևան, Թումանյան 4, AM
 (442) 03.09.2018
 (540)



(591) Ապրանքային նշանը պահպանվում է կապույտ գույնով:

(511)

դաս 9. էլեկտրական կոճեր, մասնիկների ուժեղարարներ, հագուստին ամրացվող լույս անդրադարձնող սկավառակներ տրանսպորտային վթարները կանխելու համար, դժբախտ պատահարներից պաշտպանության անհատական միջոցներ, դժբախտ պատահարներից, ճառագայթումից և կրակից պաշտպանող հագուստ, էլեկտրական կուտակիչներ տրանսպորտային միջոցների համար, կուտակիչների բանկաներ, էլեկտրական կուտակիչների պատյաններ, կուտակչային մարտկոցների խտաչափներ, ջրաչափներ, կուտակիչի թիթեղներ, տազնապի ազդասարքեր, ձայնային ազդանշանային սարքեր, ձայնահաղորդիչներ, ձայնագրման սկավառակներ, խոսափողեր, ճառագայթաչափներ, գումարման սարքեր, գազախտաչափներ, լուսախոշորացուցիչներ, երկաթուղային ուղեփոխ սլաքների հեռակառավարման էլեկտրադինամիկական ապարատուրա, մագնիսներ, էլեկտրամագնիսների կոճեր, օդի բաղադրության անալիզի ապարատներ, վթարային ազդասարքեր, սպիրտաչափներ, շարժա-

քանոններ, սննդամթերքի և կերերի անալիզի սարքեր, էլեկտրական հեռավառոցքային ապարատներ, վառոցքի համակարգերի մարտկոցներ, բարձրաչափներ, դժբախտ պատահարներից պաշտպանող ասբեստե գործվածքից ձեռնոցներ, կրակից պաշտպանող հագուստ ասբեստե գործվածքներից, ամպերաչափներ, ձայնի ուժեղարարներ, էլեկտրոնային ուժեղարար լամպեր, հողմաչափներ, տրամաչափիչ օղեր, կրակմարիչներ, անողներ, անողային մարտկոցներ, ալեհավաքներ, հակաշլացման լուսապաշտպան ապակիներ, սաղավարտների հովարներ, խանգարումապաշտպան սարքեր (էլեկտրականություն), տրանսֆորմատորներ (էլեկտրականություն), բացվածքաչափներ (օպտիկական), դրամները հաշվելու տեսակավորելու մեքենաներ, բաշխիչտուփեր (էլեկտրականություն), տեղագրական գործիքներ, չափիչ ժապավեններ, օբյեկտիվներ աստղալուսանկարչության համար, ջերմա-էլեկտրոնային լամպեր, ուսուցման տեսալսողական միջոցներ, կանխավճարով աշխատող երաժշտական ավտոմատներ, կանխավճարով աշխատող ավտոմատների մեխանիզմներ, ժետոնով աշխատող ապարատների մեխանիզմներ, տրամաչափիչներ, համեմատիչներ, հրդեհի ազդանշանիչներ, դողերում ցածր ճնշման ավտոմատ ցուցիչներ, հատուկ պաշտպանիչ կոմբինեզոններ օդաչուների համար, վթարային էլեկտրական զանգեր, ձողիկներ ստորգետնյա ջրերի աղբյուրների տեղադրությունը որոշելու համար, փրկարարական լաստեր, կշեռքներ, օդերևութաբանական զոնդ-գնդեր, մագնիսական ժապավենների մագնիսաթափման սարքեր, մագնիսական ժապավենների վրա գրանցման սարքեր, մագնիսական ժապավեններ, ճնշաչափներ, կշռման սարքավորանք, հարթակավոր կշեռքներ, հրդեհաշիջման ժամանակ օգտագործվող հարվածող հարմարանքներ, լիցքավորող սարքեր էլեկտրական կուտակիչների համար, բետատրոններ, տոմսերի վաճառքի ավտոմատներ, բարձրախոսների պատյաններ, մակրոոսպնյակներ հավելադիր ոսպնյակներ, ծայրային կցորդիչներ (էլեկտրականություն), ճնշման ցուցիչ-խցաններ փականների համար,

գալվանաչափներ, զանգերի կոճակներ, ճյուղավորման տուփեր (էլեկտրականություն), նվազարկիչների տոնարմներ, սպիրտային հարթաչափներ, գրասենյակային սարքավորանք ծակոտաքարտերի օգտագործմամբ, էլեկտրական մալուխների պարուտակներ, շրջանակներ դիպալոգիտիվների (թափանցապատկերների) համար, հաշվիչ սկավառակներ լոգարիթմական շրջանաձև քանոններ, լոգարիթմական քանոններ, հաշվասարքեր, բացովի տրամաչափիչներ, ձևանմուշներ (չափիչ գործիքներ), լուսապատճենման ապարատներ, կինոնկարահանման խցիկներ, մագական խողովակներ, ձայնագրությունների կրիչներ, պաշտպանիչ սաղավարտներ, շնչադիմակներ, բացառությամբ արհեստական շնչառության համար նախատեսվածների, եռակցողի դիմապանակներ, ակնոցների շղթաներ, ջերմակարգավորման սարքեր, լուսանկարչական լաբորատորիաներ, ստուգիչ-չափիչ սարքեր շոգեկաթսաների համար, չորացուցիչներ (լուսանկարչություն), կինոֆիլմերի (կինոժապավենների) մոնտաժման հարմարանքներ, տպասխեմաներ, լուսաազդանշային (առկայծումային) ապարատներ, ազդանշանային զանգեր, մանրադիտակների առարկայական ապակիների պատյաններ, էլեկտրական կոլեկտորներ, արտադրական գործընթացների հեռակառավարման էլեկտրական տեղակայանքներ, փականջատիչներ (էլեկտրականություն), կոմուտատորներ, ծովային կողմնացույցներ, օկուլյարներ (ակնապակիներ), ջուլիակային խոշորացույցներ, քայլաչափներ, հաշվիչներ, մետրոնոմներ, էլեկտրական կոնդենսատորներ, էլեկտրահաղորդիչներ, էլեկտրական մայրուղիներ, էլեկտրական շղթայի գործարկիչներ, գծային միացիչներ (էլեկտրականություն), միացման տուփեր (էլեկտրականություն), կոմուտացման վահաններ, էլեկտրական հպակներ, նամականիշներով վճարումների վերահսկողության ապարատներ, էլեկտրական կարգավորող սարքեր, հսկողության էլեկտրական սարքավորումներ, բացառությամբ բժշկական նպատակներով օգտագործվողների, տրանսպորտային միջոցների արագությունը վերահսկող սարքեր, էլեկտրական կերպափոխիչներ, լուսա-

պատճենման սարքեր (լուսանկարչական, էլեկտրաստատիկ, ջերմային), ակնոցների նրբաքուղեր, թորանոթներ, թորանոթները պահող հարմարանքներ, ուղղիչ ոսպնյակներ (օպտիկա), օբյեկտիվներ (ոսպնյակներ) (օպտիկա), տիեզերագրական գործիքներ, կոստյումներ ջրասուզակության համար, կոմուտացման էլեկտրական ապարատներ, էլեկտրական փոխարկիչներ, սահմանափակիչներ (էլեկտրականություն), խցակի վարդակներ (էլեկտրական միացումներ) խցակի երկժանիներ (էլեկտրական միացումներ) խցակի միացումներ (էլեկտրական), հոսանքի ուղղիչներ, ռեդուկտորներ (էլեկտրական), դերձակների մետրեր, հալքանոթներ (լաբորատոր), կաշիների հաստությունը չափող սարքեր, ցիկլոտրոններ, կեղծ դրամների դետեկտորներ, փականակներն իջեցնող մեխանիզմներ (լուսանկարչություն), խտաչափներ, մուլտիպլիկացիոն ֆիլմեր, լաբորատոր տակդիրներ, մետաղադետեկտորներ արդյունաբերական կամ ռազմական նպատակների համար, սոնարներ, դետեկտորներ, լուսանկարչական փականներ, մեմբրաններ (ակուստիկա), դիապոզիտիվների կենտրոնադրման սարքեր, լուսանկարչական ապարատներ, դիապոզիտիվներ (լուսանկարչություն), դիասկոպներ, հեռավորություն չափող սարքեր, դիկտոֆոններ, դիֆրակցիոն ապարատներ (մանրազնություն), բարձրախոսներ, էլեկտրական ապահովիչներ, նվազարկիչներ, մանրադիտակներ, հեռաձայնագրման սարքեր, հեռաչափներ (սարքեր), բաշխիչ վահաններ (էլեկտրականություն), բաշխիչ կառավարակետեր (էլեկտրականություն), չափակարկիչներ, չափիչներ, չափիչ սարքեր, դինամոմետրեր (ուժաչափներ), ջրի մակարդակի ցուցիչներ, հրշեջային փրկասանդուղքներ, բռնկումային լամպեր (լուսանկարչություն), հեռախոսափողեր, ֆլուորեսցենտող (լուսածոր) էկրաններ, պրոյեկցիոն էկրաններ, աշխատողների դեմքը պաշտպանող վահաններ, էկրաններ (լուսանկարչություն), լուսանկարչության մեջ օգտագործվող չորացման հարմարանքներ, հոսանքի կորստի էլեկտրական ցուցիչներ, էլեկտրական չափիչ սարքեր, էլեկտրական մալուխներ, էլեկտրահաղորդագծեր, կառա-

վարման վահաններ (էլեկտրականություն), գալվանական տարրեր, էլեկտրական գծերի միացքներ, էլեկտրական միացքներ, էլեկտրական ռելեներ, էլեկտրոլիտային վաննաներ, էլեկտրոնային ազդանշանների հաղորդիչներ, ռադիոհաղորդիչներ (հեռակապ), ակուստիկ սկավառակները մաքրելու հարմարանքներ, ձայնագրման ժապավեններ, տրանսպորտային միջոցների անցած տարածության (կմ, մղոն) հաշվիչներ, կոճեր (լուսանկարչության), մեխանիկական ցուցանակներ, էպիդիասկոպներ, փորձանոթներ, հավասարակշռման սարքեր, թերմոստատներ (ջերմապահպանիչներ), էրգաչափներ, նյութերը փորձարկելու մեքենաներ և սարքեր, ձվադիտակներ, ցուցիչներ, բենզինի մակարդակի ցուցիչներ, կայծմարիչներ, լուսանկարչական ապարատների և լուսանկարչական պարագաների հատուկ պատյաններ, ապարատուրա անալիզների համար, բացառությամբ բժշկականի, բեկումնաչափներ, լուսակայացուցիչներ (լուսավորվածության չափիչներ), հաշիվները դուրս գրելու սարքեր, խմորման ապարատներ (լաբորատոր սարքեր), երկաթուղային տրանսպորտում անվտանգություն ապահովող սարքեր, էլեկտրահաղորդալարեր, մագնիսական լարեր, ուղղալարի ծանրոցներ, ուղղալարեր, ցանցեր դժբախտ դեպքերից պաշտպանելու համար, փրկարարական ցանցեր, բրեզենտ փրկարարական աշխատանքների համար, ժապավեններ կտրելու սարքեր, շնչադիմակների գտիչներ, գտիչներ (լուսանկարչություն), լիցքավորող սարքեր կուտակիչների համար, բարձր հաճախական ապարատուրա, հաճախաչափներ, հալուն ապահովիչներ, ռադիոսարքեր, գալենիտային բյուրեղներ (դետեկտորներ), գալվանական տարրերի մարտկոցներ, դժբախտ պատահարներից պաշտպանող ձեռնոցներ, ջրասուզակների ձեռնոցներ, ռենտգենյան ճառագայթումից պաշտպանող ձեռնոցներ արդյունաբերական նպատակների համար, գազաանալիզարարներ, գազաչափներ (չափիչ գործիքներ), երկրաբաշխական սարքեր և գործիքներ, նշածողեր (գեոդեզիական գործիքներ) մակարդակաչափ ցցանիշներ, լուսանկարները չորացնող սարքեր,

լուսանկարչական փայլարկիչներ, քանոններ (չափիչ գործիքներ), աստիճանավորված ապակեանոթներ, ռաստրեր (պատկերացանցեր) լուսատպվածքների համար, էլեկտրական կուտակիչների թիթեղների ցանցեր, կրակից պաշտպանող հագուստ, ընդունիչներ (ծայնա- և տեսա-), արևագրիչներ, հողագրամներ, խոնավաչափներ, էլեկտրական լարերի նույնականացման ջղեր, էլեկտրական լարերի նույնականացման պարուտակներ, փրկարարական սարքավորումներ, հրշեջ ծայրապանակներ, հրշեջ ավտոմեքենաներ, հրշեջ պոմպեր, թեքաչափներ, սակահաշվիչներ, քանակի ցուցիչներ, վակուումաչափներ, արագաչափներ, ինդուկտիվության կոճերի միջաձողեր (էլեկտրականություն), խարիսխներ (էլեկտրականություն), տեղեկատվության մշակման սարքեր, հայելիներ գննման աշխատանքների համար, խոսակցական ապարատներ, լուսանկարչական թիթեղների տուփեր, կերպափոխիչներ (էլեկտրականություն), իոնարարներ, բացառությամբ օդը մշակելու համար օգտագործվողների, դռան օպտիկական դիտանցքեր (խոշորացուցիչ ոսպնյակներ), հարմարանքներ զգեստների ներքևի մասը շտկելու համար, հատուկ կահույք լաբորատորիաների համար, կաթնախտաչափներ, կաթնաչափներ, լամպեր լուսանկարչական լաբորատորիաների համար, օպտիկական համակարգով լապտերներ, «մոզական» լապտերներ, ազդանշանային լապտերեր, լազերներ, բացառությամբ բժշկական նպատակներով օգտագործվողների, օպտիկական ոսպնյակներ, գրասենյակային կշեռքներ նամակների համար, լազեր (չափիչ գործիքներ), խորաչափների գծեր, խոշորացուցյցներ (օպտիկա), լույս արձակող ցուցանակներ, նեոնային խողովակներ ցուցանակների համար, ակնոցներ (օպտիկա), օպտիկական օկուլյարներով (ակնապակիներով) գործիքներ, օպտիկական մակարդակաչափներ, ակնոցների ապակիներ, օպտիկական իրեր, ճնշաչափներ (մանոմետրեր), շրջադիտակներ, պաշտպանիչ դիմակներ, մաթեմատիկական գործիքներ, կանխավճարով աշխատող մեխանիզմներ հեռուստացուցների համար, մեզաֆոններ, համակարգիչների հիշողության բլոկներ, ատաղձագործների քանոններ

(մետրեր), սնդիկային հարթաչափներ, արագություն չափող սարքեր (լուսանկարչություն), ճշգրիտ չափման սարքեր, չափիչ գործիքներ, օդերևութաբանական սարքեր, քանոններ, մետրեր (չափիչ գործիքներ), օպտիկական սարքերի և գործիքների մանրաչափական պտուտակներ, միկրոֆոններ, մանրահատիչներ, ժամանակի ավտոմատ ռեկեններ, անդրադարձիչներ (օպտիկա), շնչառական ապարատներ ստորջրյա լողի համար, ծովային սարքեր և գործիքներ, ծովային ազդանշանային սարքեր, նավագնացական սարքեր և գործիքներ, ակնոցների շրջանակներ, էլեկտրական մարտկոցներ, էլեկտրական կուտակիչներ, հարթաչափներ (հորիզոնական դիրքի որոշման սարքեր), մակարդակաչափական գործիքներ, քթակնոցների (պենսնե) շրջանակներ, պրիզմաներ (օպտիկա), դիտասարքեր, օկտանտներ (անկյունաչափներ), օմաչափներ, ալիքաչափներ, օպտիկական սարքեր և գործիքներ, օպտիկական ապակիներ, համակարգիչներ, համակարգչային գրառված ծրագրեր, օսցիլոգրաֆներ (տատանագրիչներ), թթվածնի վերալցման (տարաթողման) սարքեր, օզոնարարներ, միկրոմետրեր (մանրաչափներ), լուսատու կամ մեխանիկական ազդանշանային պանելներ, շանթարգելներ, ավտոմեքենաների կայանման վճարովի ժամանակի հաշվիչներ, աստղագիտական սարքեր և գործիքներ, մաշկի հաստությունը չափող սարքեր, թթվաչափներ, կշռման սարքեր և գործիքներ, աղային լուծույթների խտության որոշման խտաչափներ, լվացման ռեզերվուարներ (լուսանկարչություն), լուսանկարչական ապարատների կանգնակներ, լուսանկարչական ապարատների դիտաններ, լուսաչափներ, լուսահեռագրական ապարատներ, ֆիզիկական սարքեր և գործիքներ, տրանսպորտային միջոցների ավտոմատ կառավարման սարքեր, քթակնոցներ (պենսնե), կաթոցիկներ, պլանշետներ (երկրաբաշխական գործիքներ), մակերեսաչափներ, ստորջրյա լողի ժամանակ օգտագործվող ականջի ներդրակներ, զանգեր (տագնապի ազդասարքեր), կշռաքարեր, բևեռաչափներ, ռադիոհեռախոսային կայաններ, ռադիոհեռագրական կայաններ, ճնշման չափիչներ, ճնշման ցուցիչներ, պրոյեկցիոն ապարատներ, կոռոզիայից պաշտպանող կաթոդային սարքեր,

ատամնապաշտպանիչներ, հրաչափներ, ռադարներ, ռադիոհաղորդիչներ տրանսպորտային միջոցների համար, ռենտգենյան ապարատներ արդյունաբերական նպատակների համար, անկյունաչափներ (չափիչ գործիքներ), ռենտգենյան ճառագայթման արտադրման (գեներացման) ապարատներ և տեղակայանքներ, բացառությամբ բժշկության մեջ օգտագործվողների, ռենտգենյան խողովակներ, բացառությամբ բժշկության մեջ օգտագործվողների, ռենտգենյան ճառագայթներից պաշտպանող սարքեր, բացառությամբ բժշկության մեջ օգտագործվողների, հեռախոսային ապարատներ, բեկումային աստղադիտակներ, ռենտգենյան ապարատներ, բացառությամբ բժշկական նպատակների համար օգտագործվողների, սպեկտրադիտակներ, էլեկտրական դիմադրություններ, ջերմաչափներ, բացառությամբ բժշկական ջերմաչափների, շնչադիմակներ օդի զտման համար, շնչառական ապարատներ, բացառությամբ արհեստական շնչառության ապարատների, ռեոստատներ, բեզմեններ (կշեռքներ), լուսային կամ մեխանիկական ազդասարքեր, շաքարաչափներ, զոնդեր գիտական հետազոտությունների համար, արբանյակներ գիտական հետազոտությունների համար, մեմբրաններ գիտական ապարատուրայի համար, ուսուցանող սարքեր, ինդուկտիվության կոճեր (փաթույթներ), սեղմակներ (էլեկտրականություն), էլեկտրական փականներ, սեքստանտներ, ազդանշանային սուլիչներ, կանխող եռանկյուններ անսարք տրանսպորտային միջոցների համար, ազդանշանների հեռակառավարման էլեկտրադինամիկական ապարատուրա, տրանսպորտային միջոցների կառավարման կամ ստուգման նմանակիչներ, շչակներ, ձայնի հաղորդման ապարատներ, ձայնագրիչ ապարատուրա, ձայնի վերարտադրման սարքեր, խորագնման սարքեր և մեքենաներ, զոնդերի ծանրոցներ խորաչափների ծանրոցներ, սոնոմետրեր, սպեկտրագրիչներ, գնդալորտաչափներ, տարածադիտակներ, տարածադիտական ապարատներ, նվազարկիչների ասեղներ, սուլֆիտաչափներ, հեռատիպներ, պտուտաչափներ (դարձա-

չափներ), պարուրակային տրամաչափիչներ, հեռագրասարքեր (ապարատներ), հեռուստացույցներ, հեռագրալարեր, հեռակառավարման ապարատուրա, ռադիոկայմեր, հեռուստահուշարարներ, հեռախոսային հաղորդիչներ, հեռագործ ընդհատիչներ, հեռադիտակներ, աստղադիտակներ, ջերմաստիճանային ցուցիչներ, ժամանակը գրանցող սարքեր, թեոդոլիտներ (անկյունաչափ գործիքներ), թերմոստատներ փոխադրամիջոցների համար, տոտալիզատորներ, պտուտաթվերի հաշվիչներ, նվազարկիչների պտուտաթվերի կարգավորիչներ, հաղորդիչներ (հեռակապ), ճշգրիտ կշեռքներ, խազքաշներ (ռեյսմուսներ), վակուումային կաթոդային լամպեր (ռադիո), միզաչափներ, փոփոխաչափներ, նոնիուսներ վերնիերներ, մագնիսական ժապավեններ տեսագրման համար, մաճուցիկաչափներ, էլեկտրական սարքեր գողությունները կանխելու համար, լարման կարգավորիչներ տրանսպորտային միջոցների համար, ընտրաձայները հաշվելու մեքենաներ, վոլտաչափներ, հարմարանքներ նվազարկիչների ասեղները փոխարինելու համար, լաբորատոր թորիչ ապարատներ, հալուն մետաղալար, հակակաթոդներ, սուլիչներ շներին հրահանգներ հաղորդելու համար, օպտիկական նշանոցներ հրազենի համար, պահպանական ազդանշանային սարքեր, անկյունաչափական գործիքներ, լուսատու ազդալողաններ, էլեկտրական կոճերի հիմնակմախքներ, լուսակայված ժապավեններ, լույս արձակող կամ մեխանիկական ճանապարհային նշաններ, փրկարար ազդալողաններ, ազդանշանային ազդալողաններ, զուամերներ, բուսոլներ (կողմնացույց-անկյունաչափներ) կողմնացույցներ, հակամառախուղային ազդասարքեր, բացառությամբ պայթուցիկների, դրամարկղային ապարատներ, ռենտգենյան ապարատների էկրաններ արդյունաբերական նպատակների համար, նույնականացման մագնիսական քարտեր, փակող շերտով լուսատարրեր (ֆոտոէլեմենտներ), օպտիկական խտաչափներ, մագնիսական սկավառակներ, դիսկետներ, ընթերցող գլխիկների մաքրման ժապավեններ, տեսագրման սարքեր, համակարգիչների ստեղնաշարեր, ինտեգրալ սխեմաներ, կիսահաղորդիչներ, չիպեր

(ինտեգրալ սխեմաներ), կաթոններ, փրկարար բաճկոնակներ, փրկագոտիներ, քիմիական սարքեր և գործիքներ, լուսակայված կինոժապավեններ, նյութեր էլեկտրահաղորդման գծերի համար (լարեր, մալուխներ), հպառուսայնակներ, հպառուսայնակների պատյաններ, մանրէական կուլտուրաների ինկուբատորներ, արևային մարտկոցներ, մեկուսացված պղնձալար, գազապարպիչ էլեկտրական խողովակներ, բացառությամբ լուսավորության համար օգտագործվողների, դիաֆրագմաներ (լուսանկարչություն), թորիչ ապարատներ գիտական նպատակների համար, բաժանավորիչ սարքեր, դռան էլեկտրական զանգեր, ակնոցների պատյաններ, լաբորատորիայի վառարաններ, օպտիկական մանրաթելեր (լույս հաղորդող շիկացման թելեր), հեռախոսալարեր, լուսակայված ռենտգենյան ժապավեններ, լուսանկարչության մեջ օգտագործվող ուլտրամանուշակագույն ճառագայթների գտիչներ, բարձրախոսների խոսափողեր, լուսանկարչական ապարատների կալաններ, գծիկավոր կողերն ընթերցող սարքեր, գնդականթափանց բաճկոնակներ, ցուցիչ ազդալողաններ, մեկուսատախտակներ ինտեգրալ սխեմաների համար, լաբորատոր քրոմատագրիչներ, ժամանակագրիչներ (ժամանակի գրանցման սարքեր), խտասկավառակներ (ձայնա-, տեսա-), խտասկավառակներ (չվերագրանցելի), համակարգչային գործառնական ծրագրեր, համակարգիչների կից սարքեր, համակարգչային գրառված ծրագրային ապահովում, լուսահավաք ոսպնյակներ, ակուստիկական կապի սարքեր, կոմուտացման սարքեր (տեղեկատվության մշակման սարքավորանք), ճնշամեղմման խցիկներ, կորակառուցիչներ, ստորջրյա սուզման դիմապանակներ, էլեկտրոնային մատիտներ (ցուցասարքերի տարրեր), մագնիսական ծածկագրով քարտեր, ֆաքսիմիլային ապարատներ, հրշեջ նավեր, ինտերֆեյսներ համակարգիչների համար, սկավառակակիրներ սկավառակների ավտոմատ հերթափոխությամբ համակարգիչների համար, ծնկակալներ բանվորների համար, լուսավորության էլեկտրական կարգավորիչներ, մագնիսական տեղեկակիրներ, մագնիսական կողավորիչներ,

մագնիսական ժապավենի բլոկներ համակարգիչների համար, միկրոպրոցեսորներ, մոդեմներ, մոնիտորներ (համակարգչային սարքավորանք), մոնիտորներ (համակարգչային ծրագրեր), «մկնիկ» տեսակի մանիպուլյատորներ (կից սարքավորումներ), նշաններն ընթերցելու օպտիկական սարքեր, օպտիկական տեղեկակիրներ, օպտիկական սկավառակներ, համակարգչային տպիչներ, պրոցեսորներ (տեղեկատվության մշակման կենտրոնական բլոկներ), ընթերցող սարքեր (տեղեկատվության մշակման սարքեր), անվտանգության գոտիներ, բացառությամբ տրանսպորտային միջոցների նստոցների և սպորտային սարքավորանքի համար նախատեսվածների, պատկերամուտներ (սարքավորանք տեղեկատվության մշակման համար), ծխի դետեկտորներ, տրանզիստորներ (էլեկտրոնիկա), ռենտգենագրեր, բացառությամբ բժշկական նպատակների համար նախատեսվածների, մալուխների միացման կցորդիչներ, համրիչներ, էլեկտրոնային ծոցատետրեր, հեռախոսային ինքնապատասխանիչներ, տեսախցիկներ, պարկուճային նվազարկիչներ, խտասկավառակների նվազարկիչներ, ախտորոշման սարքեր, բացառությամբ բժշկական նպատակների համար նախատեսվածների, սկավառակակիրներ համակարգիչների համար, հաղորդաձողեր լույսի կետային աղբյուրների մոնտաժման համար, գրպանի էլեկտրոնային թարգմանիչներ, ապրանքների էլեկտրոնային բեռնապիտակներ, հակահրդեհային պաշտպանիչ ծածկոցներ, բռնկալամպեր (լուսանկարչություն), սմարթ-քարտեր (միկրոսխեմաներով քարտեր), չափագդալներ, դյուրակիր համակարգիչներ, հայտարարությունների էլեկտրոնային տախտակներ, գրպանի հաշվասարքեր, դժբախտ պատահարներից, ճառագայթումից և կրակից պաշտպանող կոշկեղեն, հակահրդեհային ջրցաներ, գործարկման մետաղաճուղաններ շարժիչների համար, արևապաշտպան ակնոցներ, հաշվառման (հաշվեցուցակային) ժամացույցներ (ժամանակ գրանցելու սարքեր), տեսաժապավեններ, տեսախաղերի քարթիջներ, տեսաէկրաններ, տեսահեռախոսներ, սպորտային ակնոցներ, քթասեղմիչներ լողորդների և սուզորդների համար,

պաշտպանական սաղավարտներ սպորտ-սմենների համար, էլեկտրոնային ներբեռնվող հրապարակումներ, համակարգչային ծրագրեր (ներբեռնվող ծրագրային ապահովում), նավագնացական սարքեր տրանսպորտային միջոցների համար (նավակողային համակարգիչներ), դեկորատիվ մագնիսներ, անլար հեռախոսներ, մկնիկների գորգեր, դյուրակիր տարածաընդունիչներ, դաստակների հենարաններ համակարգիչներ հետ աշխատանքի համար, համառանցք մալուխներ, օպտիկաթելային մալուխներ, պաշտպանիչ կափարիչներ խցակի վարդակների համար, խորջրյա զոնդեր, էլեկտրաֆիկացված ցանկապատեր, խաղային ծրագրեր համակարգչների համար, ականջակալներ, լուսավորման համակարգերի բալաստային դիմադրություններ, փեյջերներ, արբանյակային նավագնացական սարքեր, սոլենոիդային կափույրներ (էլեկտրամագնիսական փոխարկիչներ), գերլարումից պաշտպանող կարգավորիչներ, դյուրակիր ռացիաներ, կոներ քամու ուղղությունը ցույց տալու համար, լուսային էմիսիայի էլեկտրոնային ցուցիչներ, մանեկեններ օգնություն ցուցաբերելու մեջ վարժվելու համար (վարժասարքեր), բեմի լուսավորման կարգավորիչներ, թայմերներ (ավազի ժամացույցներ) ձու եփելու համար, դնթ-չիպեր, DVD-նվագարկիչներ, ավտոմատ դրամարկեր, լուսաֆորներ (ազդանշանային սարքավորումներ), անլար հավաքակազմեր հեռախոսների համար, ասբեստե առաջակալներ հրշեջների համար, սաղավարտներ ձիավարության համար, լաբորատորիայի հատուկ հագուստ, անհատականացման մագնիսական ապարանջաններ, տրանսպոնդերներ (հաղորդիչներ-պատասխանիչներ), ներբեռնվող հնչյունային ֆայլեր շարժական հեռախոսների զանգերի համար, ներբեռնվող երաժշտական ֆայլեր, ներբեռնվող պատկերների ֆայլեր, մանեկեններ վթարային փորձարկումների համար, լաբորատոր ցենտրիֆուգներ, տպատախտակներ, ՀՀԴ (USD) ֆլեշ-կրիչներ, դիրքորոշման համաշխարհային համակարգի ապարատներ (GPS), դյուրակիր մեդիանվագարկիչներ, նրբաքուղեր բջջային հեռախոսների համար, լուսարձակող դիոդներ (ԼԱԴ), տրիոդներ,

բարձրացնող տրանսֆորմատորներ, անձնական դյուրակիր համակարգիչներ, հրդեհաշեջ փողրակներ, պայուսակներ դյուրակիր համակարգիչների համար, ծածկոցներ դյուրակիր համակարգիչների համար, թվային ֆոտոշրջանակներ, պետրիի բաժակներ, Պիտոյի խողովակներ, ստրոբոսկոպներ, ճանապարհային ազդանշանային կոներ, ջերմաստիճանի կպչուն ցուցասարքեր ոչ բժշկական նպատակների համար, հավելվածներ համակարգչային ծրագրային ապահովման համար (ներբեռնելի), էլեկտրոնային գրքեր, սմարթֆոններ, դատարկ քարթրիջներ տպիչների և լուսապատճենահանող ապարատների համար, ռադիո-տեսադայակ, լսա-տեսա սարքեր երեխաներին հետևելու համար, տեսախցիկներ երեխային հետևելու համար, տեսադայակ, օբյեկտիվների լուսապաշտպանիչ բլենդներ, պլանշետային համակարգիչներ, կողավորված բանալի-քարտեր, 3D ակնոցներ, հիշողության քարտեր տեսախաղերի սարքերի համար, գրահաբաճկոններ, արագացումաչափներ, էլեկտրական ձայնահաններ (ադապտերներ), փրկարար պարկուճներ բնական աղետների համար, համակարգչային սարքավորումներ, արևային մարտկոցներ էլեկտրաէներգիայի արտադրության համար, շարժական հեռախոսներ բջջային հեռախոսներ, հեռադիտական նշանոցներ հրանոթների համար, թվային ստորագրություն, մարմնի վրա կրվող սարքեր ֆիզիկական ակտիվությանը հետևելու համար, լիցքավորող սարքեր էլեկտրոնային սիգարետների համար, էլեկտրոնային ապարանջաններ (չափիչ գործիքներ), սմարթֆոնների ծածկոցներ, սմարթֆոնների պատյաններ, մոնոպոդներ (ձեռքի ամրակալաններ), կալորիաչափներ, ծախսաչափներ, լույս անդրադարձնող փրկարարական բաճկոններ, էլեկտրական վզնոցներ կենդանիներ վարժեցնելու համար, կառավարման լծակներ համակարգիչների համար, բացառությամբ տեսախաղերի համար նախատեսվածների, սմարթ-ակնոցներ, սմարթ-ժամացույցներ, հակահրդեհային ապարատներ, համակարգչային էկրանների պաշտպանիչ թաղանթներ, սպորտային սարքեր ատամները պաշտպանելու համար (կապպա), սպորտային

սաղավարտներ, ասեղներ գեոդեզիական կողմնացույցների համար, անվտանգության սարքեր (կողավորման սարքեր), ինֆրակարմիր դետեկտոր, պատյաններ անձնական թվային օգնական սարքերի համար (PDA), կշեռքներ մանկիկների համար, էլեկտրոնային մուտքի հսկման համակարգեր դռների փակման համար, ջերմադիտման տեսախցիկներ, մարմնի զանգվածի վերլուծիչներով կշեռքներ, պլանշետ-համակարգիչների պատյաններ, սև արկղեր (տվյալների գրանցիչներ), թվային օդերևութաբանական կայաններ, էլեկտրական տրանսպորտային միջոցների համար լիցքավորման կայաններ, ինտերակտիվ թաչքրին տերմինալներ, սմարթ-մատանիներ, էլեկտրական և էլեկտրոնային սարքավորումներ երաժշտական գործիքների համար, ձայնային ինտերֆեյսներ, էքվալայզերներ (ձայնային ապարատներ), ցածր հաճախականության բարձրախոսներ, լուգարանի կշեռքներ, ջերմախոնավաչափներ, կենսաչիպեր, սմարթֆոնների համար հարմարեցված պաշտպանիչ ժապավեններ, վիրտուալ իրականության գլխադիր սաղավարտներ, ինտերակտիվ էլեկտրոնային գրատախտակներ, արհեստական բանականությամբ մարդանման ողբոտներ, ձայնային խառնիչներ, էլեկտրոնային սիգարետների մարտկոցներ, էլեկտրոնային բանալի-բրեյլկներ հեռակառավարման համար, էլեկտրոնային նոտաներ (բեռնելի), գծագրական T-աձև քանոններ չափման համար, անկյունաքանոններ չափման համար, քառակուսի քանոններ չափման համար, էլեկտրոնային թվային ցուցասարքեր, լաբորատոր ողբոտներ, ուսուցողական ողբոտներ, անվտանգության ապահովման ողբոտներ, անձնական թվային օգնականներ (ԱԹՕ), համակարգչային ծրագրային ապահովման հարթակներ, գրառված կամ բեռնվող, արբանյակային որոնիչներ, մատանու չափիչներ, մատի չափիչներ, բարակ հաճախորդ համակարգիչներ, հետևի տեսախցիկներ տրանսպորտային միջոցների համար, գրպանի էլեկտրոնային բառարաններ, մարզասարքեր վերակենդանացման հմտությունների ուսուցման համար, էլեկտրական մետաղալարեր ավտոմեքենաների համար, ակվալանգի խողովակներ, սպորտային սուվիչներ,

համակարգչային էկրանները պաշտպանող ծրագրային ապահովում, գրառված կամ բեռնվող, ինքնանկարահանման (սելֆիի) օբյեկտիվներ, բեռնվող գրաֆիկական տարրեր բջջային հեռախոսների համար, հեռահաղորդակցային ապարատներ ոսկերչական զարդերի տեսքով, վրանկրովի համակարգիչներ, վրան կրովի մոնիտորների ցուցասարքեր, մագնիսա-ռեզոնանսային տոմոգրաֆիայի (ՄՌՏ) ապարատներ, ոչ բժշկական նպատակների համար, փրկարարական լազերային ազդանշանային լույսեր.

դաս 16. պողպատե տառամարմիններ, պողպատե գրչածայրեր, կաչուն ժապավենի բաշխիչ հարմարանքներ (գրասենյակային), հասցեներով դրոշմակնիքներ, հասցեատպիչ մեքենաներ, թուղթ, ազդագրեր, պլակատներ, ազդագրերի թղթե կամ ստվարաթղթե վահանակներ, գրասենյակային մակնշման մեքենաներ, գրասենյակային ամրակներ, սեղմիչներ գրիչների համար, հարմարանքներ ճարմանդներով ամրացնելու համար (գրասենյակային պիտույքներ), ալբոմներ, նկարներ, էստամպներ (փորագրանկարներ), սիգարների օղակներ (սիգարների ժապավեններ), մատիտներ սրելու էլեկտրական կամ ոչ էլեկտրական մեքենաներ, հենակալներ գրքերի համար, հենածողիկներ նկարիչների համար, ջրաներկեր, ճարտարապետական մանրակերտներ, արագակարներ, թղթապանակներ (գրասենյակային), պնակիտներ գրելու համար, գրիֆելներ, նրբաթիթեղ, ծեփելու համար կավ, հաշվողական աղյուսակներ, փորագրանկարներ, արվեստի վիմագրական ստեղծագործություններ, նկարներ շրջանակված կամ չշրջանակված, մատիտներ, լրագրեր, պարբերական մամուլ, ատլասներ (քարտեզագրքեր), պոկոլի թերթերով բլոկնոտներ, կաչուն ժապավեններ (գրասենյակային պիտույքներ), տակդիրներ գարեջրի գավաթների համար, տոմսեր, կենսաբանական կտրվածքներ մանրադիտակով ուսումնասիրելու համար (ուսուցողական նյութեր), տպարանային կլիշեներ, բլոկնոտներ (նոթատետրեր) նկարչության, գծագրության համար, բլոկնոտներ (գրասենյակային պիտույքներ), ներկանյութով ժապավենների կոճեր,

ապարանջաններ գրենական պիտույքները պահելու համար, բրոշյուրներ, ասեղնագործության նմուշներ (սխեմաներ), գրասենյակային կոճգամներ, խոնավարարներ (գրասենյակային պիտույքներ), նկարիչների վրձիններ, բյուվարներ (սեղանի թղթապանակներ), դրոշմակներ (կնիքներ), զմուտսի կնիքներ, թանաքի բարձիկներ, զմուտս, գրասենյակային հարմարանքներ կնքելու համար, գրասենյակային նյութեր կնքելու համար, տետրեր, սկուտեղներ դրամի տեսակավորման և հաշվարկի համար, կալկա (մոմաթուղթ), թղթե կալկա (մոմաթուղթ), կալկա (մոմաթուղթ) գործվածքի հիմքի վրա, մատնակալներ (գրասենյակային պիտույքներ), տպատառեր, պատճենահան թուղթ (գրասենյակային), թուղթ գրանցող սարքերի համար, բլոկնոտներ (նոթատետրեր), քառանկյուն գծագրական քանոններ, քարտեր, ուսուցողական նյութեր (բացառությամբ սարքերի), կատալոգային քարտեր (գրասենյակային պիտույքներ), թերթերով թղթեր (գրասենյակային պիտույքներ), սովարաթուղթ, սովարաթղթե տուփեր բոլորագլխարկների համար, ծակոտված քարտեր ժակքարոյան մանածագործական հաստոցների համար, սովարաթղթե դիտափողակներ, կատալոգներ, սեղմիչներ կատալոգային քարտերի համար, երգարաններ, տպագրական շարվածքի սեղաններ, թղթապանակներ փաստաթղթերի համար, նկարակալներ, տպարանային թվային տառամարմիններ, տուշ, զունավիմագրիչներ, մոմ մոդելավորման համար, բացառությամբ ատամնաբուժության մեջ օգտագործվողի, քարտարաններ (գրասենյակային պիտույքներ), ծակատիչներ (գրասենյակային), զուգարանի թուղթ, գրքեր, գծագրական կարկիններ, տպարանային տառամարմիններ (թվային և տառային), շարվածքային դազգահներ, արկղիկ պանակներ նամակագրության համար, թղթե տոպրակներ, հեղուկ ճշտիչներ (գրասենյակային ապրանքներ), թանաք ուղղումներ կատարելու համար (հելիոգրաֆիա), մատիտների համար գրիֆելներ, հյուսվածքաբանական կտրվածքներ (դիտողական պիտույքներ), գծագրական կորաքանոններ, կազմեր (գրասենյակային պիտույքներ), գրելու կավիճ, կավիճ

վիմագրության համար, կավիճ դերձակների համար, կավիճի բռնիչներ, մատիտների բռնիչներ, ավտոմատ մատիտներ, թղթե տարողություններ սերուցքի համար, գրասենյակային ճարմանդներ, գրամեքենաների գլանիկներ, փոխադրանկարներ, գծանկարչական տպագիր նյութեր, մարմարի նմանակմամբ կազմարարական կափարիչների հարդարման (ներկման) գործիքներ, գծագրական տախտակներ, գծագրական պիտույքներ, գծագրական գործիքներ, դիագրամներ (տրամագրեր), ծրարներ (գրասենյակային ապրանքներ), կրկնակիչներ, օֆորտներ, փաթեթավորման թուղթ, գրչածայրեր, գրամեքենաներ (էլեկտրական կամ ոչ էլեկտրական), գրչատուփեր, ոսկե գրչածայրեր, ջնջելու միջոցներ, գրենական պիտույքներ, խորհրդանշաններ (թղթե կնիքներ), սրբելու ջնջելու շաբլոններ, ռետիններ ջնջելու համար, թուղթ էլեկտրասրտագրիչների համար, ծակոտիչներ (գրասենյակային պիտույքներ), թանաք, ներկանյութով ժապավեններ, թանաքամաններ, գրասենյակային հարմարանքներ ծրարները կնքելու համար, լուսանկարներ, գրչամաքրիչներ, կնիքներ (գրասենյակային պարագաներ), գործվածք կազմարարական աշխատանքների համար, գծագրագործիքատուփեր, ռեգիստրներ (գրքեր), գրանցամատյաններ, արձանիկներ պապիեմաշեից, զտաթուղթ, զտող նյութեր (թղթից), բլանկներ (տպագրված), գրասենյակային պարագաներ, բացառությամբ կահույքի, ածխային մատիտներ, կորաքանոններ (գրասենյակային ապրանքներ), շարվածքատախտակներ (պոլիգրաֆիա), գալվանաստերեոտիպեր, աշխարհագրական քարտեզներ, գլոբուսներ, ջրաներկ բացելու բաժակապնակներ նկարիչների համար, գրաֆիկական վերարտադրություններ, գրաֆիկական (գծանկարչական) պատկերներ, գրասենյակային քերակներ (տեքստում ուղղումներ անելու պիտույքներ), փորագրման տախտակներ, հեկտոգրաֆներ, տպագիր կարգացուցակներ, խոնավարարներ մակերևույթների համար (գրասենյակային պիտույքներ), փոստային բացիկներ, տպագիր արտադրանք, պիտակները ձեռքով սոսնձելու հարմարանքներ, ոչ մանածագործական

օֆսեթային պաստառ, տպագրական դյուրակիր շարվածքներ (գրասենյակային պիտույքներ), տպագրական հրատարակություններ, դասագրքեր (ծեռնարկ), փոստային թուղթ, ճնշածաններ, չափանշման ասեղներ գծագրության համար, գծագրական գրչաձայրեր, սեղանի թղթ սպիտակեղեն, վիմատիպ նկարներ, վիմագրական քարեր, բուկլետներ, փայլուն թուղթ, պապիեմաշե, անդորրագրերի գրքույկներ (գրասենյակային ապրանքներ), կավիճ չափանշման համար, պլաստիկական զանգված ծեփելու համար, ծեփանյութեր, ծեփելու մածուկներ, թղթե թաշկինակներ, գործված պաստառ բազմացման ապարատներում ներկով պատելու համար, սեղանի թղթ սփռոցներ, գրատախտակներ, թղթերն ամրացնելու հարմարանքներ (ամրակներ), համարադրոշմիչներ, յուղանկարատիպեր, կաչուն շերտեր կազմերը ամրացնելու համար (կազմարարական գործ), սոսնձաթղթիկներ կնքելու համար, ներկապնակներ նկարիչների համար, պանտոգրաֆներ (գծագրական գործիքներ), թղթագրենական ապրանքներ, մագաղաթաթուղթ, պաստելներ (գունամատիտներ), ձևվածքներ կարի համար, տրաֆարետների պատյաններ, ներկարարական գլանիկներ, կտափներ նկարների համար, ներկատուփեր (դպրոցական պիտույքներ), պլաստմասսայե թաղանթներ փաթեթավորման համար, հարմարանքներ լուսանկարներ սոսնձելու համար, հենակալներ լուսանկարների համար, լուսափորագրանկարներ, գծագրեր (կապտաթուղթ), ծալամեքենաներ (գրասենյակային), ինքնահոս գրիչներ, տրաֆարետներ նկարելու համար, շաբլոններ, դիմանկարներ, թղթե կաշպոներ (դեկորատիվ ծաղկամաններ), գլանատիպներ, քարտեր կամ թղթյա ժապավեններ հաշվիչ մեքենաների ծրագրերը գրանցելու համար, ծանուցատետրեր, թուղթ ռենտգենյան նկարների համար, գծագրական քանոններ, ռեգլետներ (տպագրական), կազմարարական նյութեր, գործված պաստառ կազմարարական աշխատանքների համար, թելեր կազմարարական աշխատանքների համար, գործված պաստառ փաստաթղթերը վերարտադրող մեքենաներում ներկով պատելու համար, գրչաձայրեր (գրասենյակային

պարագաներ), ամսագրեր (պարբերական), թղթե ժապավեններ, բացառությամբ գալանտերեայի կամ մազերի զարդերի, գրամեքենաների ժապավեններ, թղթե կամ պլաստմասսայե տոպրակներ (ծրարներ, կապոցներ) փաթեթավորելու համար, բարձիկներ դրոշմակնիքների համար, դպրոցական պիտույքներ (գրասենյակային), էջանիշներ գրքերի համար, շնորհավորական բացիկներ, ստեատիտ (դերձակի կավիճ), գնդիկավոր գրիչների գնդիկներ, սեղանի թղթե տակդիրներ, տակդիր-գորգիկներ աշխատասեղանի համար, գրամեքենաների ստեղներ, կնիքների, դրոշմակների կալիչներ, կնիքների, դրոշմակների տուփեր, փոստային նամականիշներ, տակդիրներ կնիքների, դրոշմակնիքների, դրոշմակների համար, տրանսպարանտներ (գրասենյակային ապրանքներ), հարմարանքներ գլխազարդեր պատրաստելու համար, սոսնձանյութ (սոսինձ) գրասենյակային կամ կենցաղային նպատակների համար, սոսնձող նյութեր գրասենյակային կամ կենցաղային նպատակների համար, կաչուն երիզներ գրասենյակային կամ կենցաղային նպատակների համար, կաչուն ժապավեններ գրասենյակային կամ կենցաղային նպատակների համար, հասցեներով թիթեղիկներ հասցեատափիչ մեքենաների համար, ավանախներ, օրացույցներ, օսլայի շրեշ (սոսնձող նյութ) գրասենյակային կամ կենցաղային նպատակների համար, նկարելու վրձիներ, ինքնասոսնձվող ժապավեններ գրասենյակային կամ կենցաղային նպատակների համար, գրասենյակային ռետիններ, մանկական թղթե կրծկալներ, սովարաթուղթփայտանյութից (գրասենյակային պիտույքներ), թուղթ փայտազանգվածից, թղթե կամ սովարաթղթե տուփեր, դրոցներ գրիչների և մատիտների համար, թղթե կամ սովարաթղթե փաթաթվածքներ շշերի համար, գրաֆինների թղթե տակդիրներ, ծանուցագրեր (գրասենյակային), պղպջակավոր պլաստմասսայե թերթեր փաթեթավորման կամ կշռաբաշխման համար, թղթե դրոշներ, թղթի մանրատիչներ գրասենյակային նպատակների համար, վերականգնված թաղանթանյութից փափուկ թերթեր փաթեթավորման համար,

գրասենյակային պահարանիկներ (գրասենյակային պարագաներ), սոսինձներ գրասենյակային կամ կենցաղային նպատակների համար, թուղթ կտրելու դանակներ (գրասենյակային), թղթե կամ պլաստմասսայե տոպրակներ աղբի համար, մատիտ սրելու հարմարանքներ (էլեկտրական կամ ոչ էլեկտրական), թղթե անձեռոցիկներ գրիմը հեռացնելու համար, սեղանի թղթե անձեռոցիկներ, թղթե անձեռոցիկներ սեղանի սպասքի տակ դնելու համար, գծագրական անկյունաքանոններ, ռեյսչինաներ (գծագրական T-աձև քանոններ), գրչակոթեր, գրենական պիտույքների հավաքակազմեր (գրասենյակային պիտույքներ), թանաքամաններ, գրասարքեր, ձեռագրերի նմուշներ, շշերի փաթեթվածք թղթից կամ ստվարաթղթից, ցուցատախտակներ թղթից կամ ստվարաթղթից հայտարարությունների համար, թղթե սրբիչներ ձեռքերի համար, թղթե կոսմետիկ անձեռոցիկներ, թղթից կամ ստվարաթղթից պիտակներ, փորագրական ասեղներ օֆորտների համար, վիսկոզից թերթեր փաթեթավորման համար, բուսախեժ (սոսինձներ) գրասենյակային կամ կենցաղային նպատակների համար, կպչուն պաստառ գրասենյակային նպատակների համար, ձկան սոսինձ, տոպրակներ միկրոպլիքային վառարանում սնունդ պատրաստելու համար, թղթե գտիչներ սուրճի համար, ձգուն (էլաստիկ) պլաստիկ թաղանթներ դարսակման համար, ներկանյութով ժապավեններ տպիչների համար, թղթե կամ ստվարաթղթե ցուցանակներ, ինքնատանձվող պիտակներ (գրասենյակային), կազմարարական մեքենաներ և հարմարանքներ (գրասենյակային սարքավորանք), կոմիքսների գրքույկներ, գրասենյակային թուղթ, վճարագրերի գրքույկների բռնիչներ, ձողիկներ տուշով գրելու համար, թանաքաքարեր (թանաքապահոց), երաժշտական բացիկներ, տեղեկագրեր, փաթեթավորման օսլայած նյութեր, մոմած թղթեր, անձնագրերի կազմեր, գրելու վրձիներ, գրելու պիտույքներ, թուղթ պահարանների արկղերի համար (բուրավետացված կամ ոչ), կրեդիտային տպված քարտեր (ոչ էլեկտրական), փաստաթղթերի մակաշերտման ապարատներ (գրասենյակային), սուան-թուղթ (չինական

նկարչության և գեղագրություն համար), ջնջոցներ գրատախտակի համար, գծագրոցներ սեղմիչներով, ցուցափայտեր, ոչ էլեկտրոնային, թղթե ժապավեններ, բացառությամբ արդուզարդեղենի կամ մազերի զարդերի, կավե կաղապարներ մոդելավորման համար (նյութեր նկարիչների համար), սեղմիչներ թղթադրամների համար, հավաքաքարտեր, բացառությամբ խաղաքարտերի, թղթե կամ պլաստիկից ներծծող թերթիկներ սննդամթերքը փաթեթավորելու համար, խոնավությունը կարգավորող թղթե կամ պլաստիկից թերթիկներ սննդամթերքը փաթեթավորելու համար, սխալն ուղղելու ժապավեններ (գրասենյակային ապրանքներ), ներկերի արկղեր, գծանշիչ գրիչներ (գրասենյակային), թռուցիկներ (գովազդային թերթիկներ), բռնիչներ փաստաթղթերի համար (գրասենյակային պարագաներ), էջերը պահող բռնիչներ, մոդելավորելու համար պոլիմերային կավ, մաքրելու բարձիկներ, թղթե կամ ստվարաթղթե փաթեթավորման (միջադրման, խճուժման) նյութեր, թղթե կամ ստվարաթղթե խճուժման նյութեր, բանկատոմսեր, ցողվող կավիճ, տպված կտրոններ, բրնձաթուղթ, պլաստմասսայե տոպրակներ ընտանի կենդանիների թափոնները հեռացնելու համար, ճապոնական թուղթ (վասի), սեղանի թղթե ուղեխաթեր, տպագրված նոտաներ, թղթե բաններներ, տոնական գունազարդ թղթե դրոշակներ, մուլտիպլիկացիոն ցելուլոզիներ, թղթե տոպրակներ բժշկական գործիքների մանրէազերծման համար, անձը հաստատող փաստաթղթերի բռնիչներ (գրասենյակային պիտույքներ), ոլորակներ անձը հաստատող փաստաթղթերի բռնիչների համար, ամրակներ անձը հաստատող փաստաթղթերի բռնիչների համար (գրասենյակային պիտույքներ), թուղթ բժշկական զննման սեղանների համար, ատամնաբուժական սկուտեղների թղթյա ծածկեր, թեքերով մանկական թղթյա կրծկալներ, թուղթ կտրող գործիքներ (գրասենյակային պիտույքներ)։

դաս 35. օգնություն գործարարության կառավարման հարցերում, տվյալներ գործարարական գործառնությունների մասին, հայտարարությունների փակցում, ներմուծման-արտահանման գործակալությունների ծառա-

յություններ, առևտրային տեղեկատվության գործակալությունների ծառայություններ, ինքնարժեքի վերլուծություն, գովազդային նյութերի տարածում, լուսապատճենահանման ծառայություններ, աշխատանքի վարձելու գործակալությունների ծառայություններ, գրասենյակային սարքերի և ապարատների վարձույթ, հաշվապահական գրքերի վարում, հաշվետվությունների կազմում հաշիվների վերաբերյալ, առևտրային աուդիտ, խորհրդատվություն գործարարության կազմակերպման և կառավարման հարցերով, խորհրդատվություն աշխատակիցների անձնակազմը կառավարելու հարցերով, խորհրդատվություն գործարարության կառավարման հարցերով, մեքենագրման ծառայություններ, ապրանքների ցուցադրում, գովազդային նյութերի առաքում, օգնություն առևտրային կամ արդյունաբերական ձեռնարկությունների կառավարման հարցերում, փաստաթղթերի վերարտադրում, գովազդային նյութերի նորացում, նմուշների տարածում, գործարարության արդյունավետության փորձաքննական ծառայություններ, աճուրդային վաճառք, շուկայի ուսումնասիրություն, առևտրային գործունեության գնահատում, հետազոտություններ գործարարության ասպարեզում, գովազդային նյութերի վարձույթ, խորհրդատվություն գործարարության կազմակերպման հարցերով, գովազդային տեքստերի հրատարակում, գովազդ, ռադիոգովազդ, կոնյունկտուրային (իրավիճակի, իրադրության) հետազոտություններ, ծառայություններ հասարակական հարաբերությունների բնագավառում, սղագրական ծառայություններ, հեռուստագովազդ, հաղորդագրությունների գրառում (գրասենյակային աշխատանքներ), ցուցափեղկերի ձևավորում, գովազդային գործակալությունների ծառայություններ, խորհրդատվություն գործարարության կառավարման հարցերով, մանեկենների ծառայություններ ապրանքները գովազդելու կամ խրախուսելու համար, շուկայագիտական (մարքեթինգային) հետազոտություններ, տվյալների ավտոմատացված հիմնապաշարների վարում, մասնագիտական խորհրդատվություն գործարարության

ասպարեզում, տնտեսական կանխատեսում, ցուցահանդեսների կազմակերպում առևտրային կամ գովազդային նպատակներով, գործնական տեղեկատվություն, հասարակական կարծիքի հետազոտում, վճարման փաստաթղթերի նախապատրաստում, աշխատակիցների հաստիքների համալրում, ձեռնարկությունները տեղափոխելու հետ կապված ծառայություններ, տարածքների վարձակալում գովազդի տեղադրման համար, վաճառքի օժանդակություն երրորդ անձանց համար, քարտուղարական ծառայություններ, հարկային հայտարարագրերի կազմում, հեռախոսազանգերին պատասխանելու ծառայություններ բացակայող բաժանորդների համար, տեքստի մշակում, լրագրերի բաժանորդագրության կազմակերպում երրորդ անձանց համար, գովազդ փոստով, հյուրանոցային գործունեության կառավարում, ստեղծագործների և կատարողների գործերի կառավարում, տեղեկատվության հավաքում տվյալների համակարգչային հիմնապաշարներում, տեղեկատվության կանոնակարգում տվյալների համակարգչային հիմնապաշարներում, առևտրական ցուցահանդեսների կազմակերպում առևտրային կամ գովազդային նպատակներով, լուսապատճենահանող սարքավորման վարձույթ, ինտերակտիվ գովազդ համակարգչային ցանցում, մատակարարման ծառայություններ երրորդ անձանց համար (ապրանքների գնում և ձեռնարկատերերին ապրանքներով ապահովում), տեղեկատվության որոնում համակարգչային ֆայլերում երրորդ անձանց համար, գովազդային ժամանակի վարձույթ զանգվածային տեղեկատվության բոլոր միջոցներում, մամուլի տեսություն, առևտրի ավտոմատների վարձույթ, հոգեբանական տեստավորում աշխատողներ ընտրելիս, գների համեմատման ծառայություններ, մանրածախ վաճառքի նպատակով ապրանքների ցուցադրում բոլոր լրատվամիջոցներով, առևտրային տեղեկատվություն և խորհուրդներ սպառողներին ապրանքների և ծառայությունների ընտրության հարցում, հեռահաղորդակցական ծառայությունների բաժանորդագրում երրորդ անձանց համար, գնման պատվերների մշակման

գործընթացների կառավարում, ապրանքների և ծառայությունների լիցենզիաների առևտրային (կոմերցիոն) կառավարում երրորդ անձանց համար, ենթակապալառուի ծառայություններ (առևտրային (կոմերցիոն) օգնություն), հաշիվների ապրանքագրերի տրամադրում, գովազդային տեքստերի խմբագրում, վիճակագրական տվյալների հավաքում և տրամադրում, գովազդի մանրակերտում, երաշխավորների որոնում, նորաձևության ցուցադրության կազմակերպում գովազդային նպատակներով, գովազդային ֆիլմերի արտադրություն, մարզիկների գործունեության կառավարում, մարքեթինգ (շուկայավարում), հեռուստամարքեթինգի ծառայություններ, դեղագործական, անասնաբուժական և հիգիենիկ պատրաստուկների և բժշկական պարագաների մանրածախ վաճառք, վաճառասեղանների վարձույթ, վաճառքի ցուցափեղկերի (ստենդների) վարձույթ, գործարար և առևտրային հարաբերությունների ոլորտներում տեղեկատվության տրամադրում, վաճառքի օժանդակման համար որոնման համակարգի օպտիմալացում, գովազդային ծառայություններ «վճարել մեկ կտտոցով» (PPC), առևտրային միջնորդություն (ծառայություն), արտահաստիքային աշխատողների գործունեության կառավարում, առևտրային գործարքների համաձայնեցում և կնքում երրորդ անձանց համար, տվյալների էլեկտրոնային հիմնապաշարներում տվյալների նորացում և պահում, շինարարական նախագծերի համար առևտրային (կոմերցիոն) նախագծերի կառավարում, գործարար տեղեկատվության տրամադրում վեբ-կայքերի միջոցով, առցանց վաճառատեղի տրամադրում գնողներին և ապրանքներ և ծառայություններ վաճառողներին, գովազդային նյութերի ձևավորում, արտաքին վարչական կառավարում ընկերությունների համար, հարկային հայտարարագրեր ներկայացնելու ծառայություններ, ծախսերը փոխհատուցող ծրագրերի առևտրային (կոմերցիոն) կառավարում երրորդ անձանց համար, գովազդային վահանակների վարձույթ, կենսագրական տվյալների գրում այլ անձանց համար, առևտրային կամ գովազդային նպատակներով վեբ-կայքերի ցանկի տրամադրում, հաճախ ճանապարհորդողների

ծրագրերի կառավարում, հանդիպումները ծրագրելու ծառայություններ (գրասենյակային գործառույթներ), հանդիպումների մասին հիշեցնելու ծառայություններ (գրասենյակային գործառույթներ), սպառողների հավատարմության ծրագրերի կառավարում, գովազդային սցենարների տեքստերի կազմում, տվյալների և գրավոր հաղորդագրությունների գրանցում, գրանցամատյանների տեղեկատվության թարմացում և պահում, տեղեկատվական ցանկի կազմում առևտրային կամ գովազդային նպատակներով, պոստենցիալ մասնավոր ներդրողների և ֆինանսավորման կարիք ունեցող ձեռնարկատերերի ընտրության հարցում բիզնես-ծառայություններ, հեռուստախանութների ծրագրերի արտադրություն, հասարակության հետ հաղորդակցման ռազմավարության վերաբերյալ խորհրդատվություն, խորհրդատվություն գովազդային հաղորդակցության ռազմավարության վերաբերյալ, գործարար պայմանագրերի համաձայնեցում երրորդ անձանց համար, սպորտային միջոցառումների հովանավորմամբ ապրանքների և ծառայությունների խթանում, մրցակցային հետախուզական ծառայություններ, շուկայի հետախուզական ծառայություններ, ֆինանսական աուդիտ, թվային երաժշտության ներբեռնման համար մանրածախ առցանց ծառայություններ, հնչյունային ֆայլերի ներբեռնման համար մանրածախ առցանց ծառայություններ, նախապես գրառված երաժշտության և ֆիլմերի ներբեռնման համար մանրածախ առցանց ծառայություններ, դեղագործական, անասնաբուժական և հիգիենիկ պատրաստուկների և բժշկական պարագաների մեծածախ վաճառք, նվերների ցանկի գրանցման ծառայություններ, թիրախային մարքեթինգ (շուկայավարում), գործարարության ժամանակավոր կառավարում, արտաքին գովազդ, պատկերասրահների միջոցով արվեստի գործերի մանրածախ վաճառք, վարչական օժանդակություն մրցույթի հայտերի վերաբերյալ, մարքեթինգ (շուկայավարում) ծրագրային ապահովման հրապարակման շրջանակներում.

դաս 42. քիմիական անալիզ, նավթային հանքավայրերի հետազոտություններ շահա-

գործման նպատակով, ճարտարապետական ծառայություններ, հետազոտություններ մանրէաբանության բնագավառում, ծառայություններ քիմիայի բնագավառում, հետազոտություններ քիմիայի բնագավառում, խորհրդատվություն ճարտարապետության հարցերով, հատակագծերի մշակում շինարարության բնագավառում, տեխնիկական հետազոտություններ, նավթահորերի հսկողություն, հետազոտություններ կոսմետոլոգիայի բնագավառում, ինտերիերի ձևավորում, արդյունաբերական դիզայն, դիզայներների ծառայություններ փաթեթավորման բնագավառում, նյութերի փորձարկումներ, տեխնիկական նախագծերի ուսումնասիրում, երկրաբանական հետազննություն, նավթի հանքավայրերի հետազննություն, ճարտարագիտություն, օդերևութաբանական տեղեկատվություն, հողաչափում, համակարգիչների վարձույթ, համակարգիչների համար ծրագրերի կազմում, նավթի հանքավայրերի հետախուզում, ֆիզիկա (հետազոտություններ), հետազոտություններ մեխանիկայի բնագավառում, մանածագործական արտադրանքի փորձարկումներ, երկրաբանական հետախուզում, հետազոտություններ երկրաբանության բնագավառում, արվեստի ստեղծագործությունների իսկության որոշում, չափաբերում (չափումներ), ծրագրային ապահովման մշակում, ծրագրային ապահովման արդիականացում, խորհրդատվություն համակարգչային տեխնիկայի մշակման և զարգացման ոլորտում, հազուստի մոդելավորում, գեղարվեստական դիզայն, որակի հսկողություն, ծրագրային ապահովման վարձույթ, նոր արտադրատեսակների հետազոտություն և մշակում երրորդ անձանց համար, արդյունաբերական նմուշների (դիզայնի) ստեղծման ծառայություններ, ստորջրյա հետազոտություններ, համակարգչային տվյալների վերականգնում, ծրագրային ապահովման սպասարկում, համակարգչային համակարգերի վերլուծություն, հետազոտություններ կենսաբանության բնագավառում, քաղաքների հատակագծերի կազմում, ճարտարագիտական փորձաքննություն, համակարգչային համա-

կարգերի նախագծում, ավտոմոբիլային տրանսպորտի տեխնիկական վերահսկողություն, համակարգչային ծրագրերի բազմացում, տվյալների կամ փաստաթղթերի փոխադրում ֆիզիկական կրիչից էլեկտրոնային կրիչի վրա, վեբ-կայքերի ստեղծում և տեխնիկական սպասարկում երրորդ անձանց համար, համակարգչային կայքերի տեղադրում (վեբ-կայքերի), համակարգչային ծրագրային ապահովման տեղակայում, ամպերի ցրում, տվյալների և տեղեկատվական ծրագրերի կերպավորում, բացառությամբ ֆիզիկական կերպավորման, խորհրդատվություն ծրագրային ապահովման հարցերով, վեբ-սերվերների վարձույթ, տեղեկատվական համակարգերի պաշտպանություն վիրուսներից, խորհուրդներ էներգիայի խնայողության հարցերով, հետազոտություններ շրջակա միջավայրի պաշտպանության բնագավառում, ինտերնետի համար որոնման միջոցների տրամադրում, փաստաթղթերի թվայնացում (տեսածրում), ձեռագրի վերլուծություն (ձեռագրաբանություն), ջերմոցային գազերի արտանետումների կրճատման հետ կապված գիտական տեղեկատվության և խորհրդատվության տրամադրում, անտառի որակի գնահատում, բրդի որակի գնահատում, հեռակա հասանելիության համակարգչային համակարգերի մոնիտորինգ, ջրի անալիզ, գիտական լաբորատորիաների ծառայություններ, աուդիտ էներգետիկայի ոլորտում, վեբ-կայքերի դիզայնի ոլորտում խորհրդատվություն, ծրագրային ապահովում որպես (SAAS) ծառայություն, տեղեկատվական տեխնոլոգիաների (տտ) ոլորտում խորհրդատվություն, գիտական հետազոտություններ, սերվերների տեղավորում սերվերների հոսթինգ, կլինիկական փորձարկումներ, տվյալների պահեստային հեռապատճենման ծառայություններ, տվյալների էլեկտրոնային պահպանում, համակարգչային տեխնոլոգիաների և ծրագրավորման ոլորտում տեղեկատվության տրամադրում վեբ-կայքերի միջոցով, աշխարհագրական քարտեզներ կազմելու ծառայություններ, «ամպային» տեխնոլոգիաների ծառայություններ, տեղեկատվական տեխնոլոգիաների ոլորտում արտաքին (աութսորս) ծառայությունների

տրամադրում, տեխնոլոգիական հարցերով խորհրդատվություն, համակարգչային տեխնոլոգիաների ոլորտում խորհրդատվական ծառայություններ, հեռահաղորդակցական տեխնոլոգիաների ոլորտում խորհրդատվական ծառայություններ, եղանակի տեսության ծառայություններ, համակարգչային անվտանգության ոլորտում խորհրդատվություն, տեխնիկական փաստաթղթերի կազմում, ինտերիերի դիզայն, բջջային հեռախոսների ապակողպում, համակարգչային համակարգերի մոնիտորինգ անսարքությունները բացահայտելու համար, վեբ-կայքերի տեղեկատվական կատալոգների ստեղծում և մշակում երրորդ անձանց համար (ծառայություններ տեղեկատվական տեխնոլոգիաների ոլորտում), խորհրդատվություն համացանցային անվտանգության հարցերով, խորհրդատվություն տվյալների անվտանգության հարցերով, խորհրդատվություն տվյալների կողավորման հարցերով, համակարգչային համակարգերի մոնիտորինգ չարտոնված մուտքերը կամ տվյալների կոտրանքը հայտնաբերելու համար, անձնական տվյալների էլեկտրոնային վերահսկում համացանցի միջոցով տեղեկատվության գողությունը հայտնաբերելու համար, վարկային քարտերով գործարքների էլեկտրոնային վերահսկում համացանցի միջոցով խարդախությունները հայտնաբերելու համար, ծրագրային ապահովման մշակում ծրագրային ապահովման հրատարակման շրջանակներում, հարթակ որպես ծառայություն (PAAS):

(210) 20181314 (111) 28332
(220) 17.08.2018 (151) 27.12.2018
(181) 17.08.2028

(730) «Կվադրա-իմպեքս» ՍՊԸ, Երևան, Նալբանդյան 25ա/56, AM
 (442) 03.09.2018
 (540)

◆ Kaffa ◆

(511) դաս 30. սուրճ. սրճային բուրավետարարներ. սուրճի հումք. սուրճի բուսական փոխարինիչներ. եղերդ (սուրճի փոխարինիչ). սուրճով և կաթով ըմպելիքներ. սուրճի հիմքով ըմպելիքներ. սուրճի փոխարինիչներ:
 (740) Վանիկ Մարգարյան

(210) 20181315 (111) 28333
(220) 17.08.2018 (151) 27.12.2018
(181) 17.08.2028

(730) «Հեփի քիդս» ՍՊԸ, Երևան, Տիգրանյան փ., տուն 162, AM
 (442) 03.09.2018
 (540)



(591) Ապրանքային նշանը պահպանվում է կարմիր և բաց կապույտ գունային համակցությամբ:
 (511)

դաս 35. խանութների ծառայություններ:
 (740) Զարուհի Մանուկյան

(210) 20181316 (111) 28334
(220) 17.08.2018 (151) 27.12.2018
(181) 17.08.2028

(730) Կարեն Հենրիկի Գևորգյան, Երևան, Շինարարների 23, բն. 15, AM
 (442) 03.09.2018
 (540)

ԴԵՄՈԿՐԱՏ
 ДЕМОКРАТ
 DEMOKRAT

(511)

դաս 20. գրասեղաններ (կահույք). գրասենյակային կահույք. կահավորանք (կահույք). աթոռներ. բազկաթոռներ. կոմոդներ. սեղաններ. բազմոցներ. մահճակալներ. դարակներ (կահույք). պահարաններ սննդամթերքի համար. զգեստապահարաններ. լվացարանների սեղաններ (կահույք). հագուստի կախիչներ (կահույք). թիկնաթոռներ. գզրոցներ. հայելիներ. բացովի թեթև բազկաթոռներ. պահարաններ ամանեղենի համար. բարձր աթոռներ մանկիկների համար. մանկական քայլավարժանքի սայլակներ. գրապահարաններ.

դաս 25. կոշիկ. երկարաճիտ կոշիկներ. կիսակոշիկներ, այդ թվում՝ քուլտերով. տնային կոշիկներ. սաբոներ (կոշիկ). սանդալներ. հագուստ. կոստյումներ. տաբատներ. վերնազգեստ. տրիկոտաժե հագուստ. բաճկոնակներ. մանտո. շրջազգեստներ. սպորտային տրիկոտաժեղեն. կնգուղով վերարկու (թիկնոցներ). մուշտակներ. պիժամաներ. զգեստներ. կիսավարտիքներ. վերարկուներ. բաճկոններ (հագուստ), այդ թվում՝ բրոյա. բաղնիքի խալաթներ. տակի շրջազգեստներ (յուբկաներ). հագուստ արհեստական կաշվից. կաշվե հագուստ. թիկնոցներ. կարճաթև (T-աձև) մայկաներ. կիսատաբատաձև շրջազգեստներ.

դաս 35. մանրածախ առևտուր, այդ թվում՝ հագուստի, կոշիկի, կահույքի և այլ թեթև արդյունաբերական ապրանքների:

(740) Անդրանիկ Խաչիկյան

(210) 20181325 (111) 28335
(220) 21.08.2018 (151) 27.12.2018
(181) 21.08.2028

(730) «Գրիշա Էրիկ» ՍՊԸ, Երևան, Սարյան 8, բն. 4, AM

(442) 03.09.2018

(540)



(526) «cafe and more» արտահայտությունն ինքնուրույն պահպանության օբյեկտ չէ:

(591) Ապրանքային նշանը պահպանվում է սև, սպիտակ և կանաչ գունային համակցությամբ:

(511)

դաս 43. սրճարանների ծառայություններ:

(210) 20181333 (111) 28336
(220) 23.08.2018 (151) 27.12.2018
(181) 23.08.2028

(730) «Սիսայդ ստարտափ սամմիթ» ՍՊԸ, Երևան, Արաբկիր 21, շ. 10, բն. 8, AM

(442) 17.09.2018

(540)



(511)

դաս 41. կրթություն. ուսումնական գործընթացի ապահովում. զվարճություններ. մարզական և մշակութային միջոցառումների կազմակերպում. ակադեմիաներ (ուսուցում). մրցույթների կազմակերպում (ուսումնական կամ զվարճալի). տեքստային նյութերի հրապարակում, բացառությամբ գովազդային նյութերի. կրթադաստիարակչական ծառայություններ. կոնֆերանսների կազմակերպում և անցկացում. վեհաժողովների (կոնգրեսների) կազմակերպում և անցկացում. տեղեկատվություն կրթության հարցերով. գործնական հմտությունների ուսուցում (ցուցադրություն). սեմինարների կազմակերպում և անցկացում. գիտաժողովների (սիմպոզիումների) կազմակերպում և անցկացում. վարպետաց դասերի կազմակերպում և անցկացում (ուսուցում). գրքերի և պարբերականների առցանց հրապարակում. մասնագիտական կողմնորոշում (խորհուրդներ կրթության կամ ուսումնական հարցերով). կրթական ոչ վիրտուալ ֆորումների կազմակերպում և անցկացում:

(210) 20181343 (111) 28337
 (220) 24.08.2018 (151) 27.12.2018
 (181) 24.08.2028

(730) Անհատ ձեռնարկատեր Արմեն Սամվելի Ավագյան, Երևան, Զավարյան փ., տուն 86, AM
 (442) 17.09.2018
 (540)

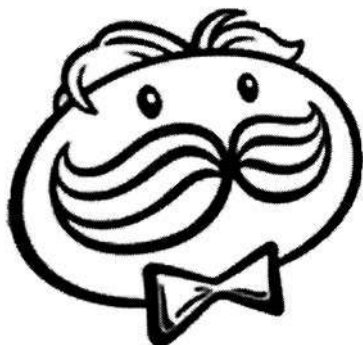


(526) «P» տառն ինքնուրույն պահպանության օբյեկտ չէ:
 (511)

դաս 30. կոնֆետներ. կարամելներ. շոկոլադ. քաղցրավենիք. թխվածքաբլիթներ. վաֆլիներ. հրուշակեղեն քաղցր խմորից. քաղցրաբլիթներ:
 (740) Անդրանիկ Խաչիկյան

(210) 20181346 (111) 28338
 (220) 27.08.2018 (151) 27.12.2018
 (181) 27.08.2028

(730) Քելլոգգ Յուրլի Թրեյդինգ Լիմիթիդ, IE
 (442) 03.09.2018
 (540)



(511)
 դաս 29. միս, ձուկ, թռչնամիս և որսամիս. մսի էքստրակտներ. պահածոյացված, սառեցված, չորացված և ջերմամշակման ենթարկված մրգեր և բանջարեղեն. դոնդող, մուրաբաներ, կոմպոտ. ձու. կաթ և կաթնամթերք. սննդային

յուղեր և ճարպեր. կարտոֆիլի և բանջարեղենի հիմքով թեթև նախուտեստներ, կարտոֆիլի չիպսեր, պանրի հիմքով թեթև նախուտեստներ:
 (740) Ալեքսանդր Նահապետյան

(210) 20181373 (111) 28339
 (220) 03.09.2018 (151) 27.12.2018
 (181) 03.09.2028

(730) «Յուքոմ» ՍՊԸ, Երևան, Տերյան 19, բն. 4, AM
 (442) 17.09.2018
 (540)

uKid

(511)
 դաս 38. հեռահաղորդակցություն.
 դաս 42. տեխնիկական հետազոտություններ. արդյունաբերական դիզայն. տեխնիկական նախագծերի ուսումնասիրում. համակարգիչների համար ծրագրերի կազմում. ֆիզիկա (հետազոտություններ). հետազոտություններ մեխանիկայի բնագավառում. հետազոտություններ երկրաբանության բնագավառում. ծրագրային ապահովման մշակում. չափաբերում (չափումներ). ծրագրային ապահովման արդիականացում. ծրագրային ապահովման սպասարկում. համակարգչային համակարգերի վերլուծություն. համակարգչային համակարգերի նախագծում. ավտոմոբիլային տրանսպորտի տեխնիկական վերահսկողություն. համակարգչային ծրագրային ապահովման տեղակայում. տվյալների և տեղեկատվական ծրագրերի կերպավորում, բացառությամբ ֆիզիկական կերպավորման. խորհրդատվություն ծրագրային ապահովման հարցերով. վեբ-սերվերների վարձույթ. հեռակա հասանելիության համակարգչային համակարգերի մոնիտորինգ. ծրագրային ապահովում որպես (SaaS) ծառայություն. տեղեկատվական տեխնոլոգիաների (SS) ոլորտում խորհրդատվություն. գիտական հետազոտություններ. սերվերների տեղավորում,

սերվերների հոսթինգ. տվյալների պահեստային հեռապատճենման ծառայություններ. տվյալների էլեկտրոնային պահպանում. համակարգչային տեխնոլոգիաների և ծրագրավորման ոլորտում տեղեկատվության տրամադրում վեբ-կայքերի միջոցով. աշխարհագրական քարտեզներ կազմելու ծառայություններ. «ամպային» տեխնոլոգիաների ծառայություններ. տեղեկատվական տեխնոլոգիաների ոլորտում արտաքին (աութսորս) ծառայությունների տրամադրում. տեխնոլոգիական հարցերով խորհրդատվություն. համակարգչային տեխնոլոգիաների ոլորտում խորհրդատվական ծառայություններ. հեռահաղորդակցական տեխնոլոգիաների ոլորտում խորհրդատվական ծառայություններ. համակարգչային համակարգերի մոնիտորինգ անսարքությունները բացահայտելու համար. վեբ-կայքերի տեղեկատվական կատալոգների ստեղծում և մշակում երրորդ անձանց համար (ծառայություններ տեղեկատվական տեխնոլոգիաների ոլորտում). ծրագրային ապահովման մշակում ծրագրային ապահովման հրատարակման շրջանակներում. հարթակ որպես ծառայություն (PaaS).

դաս 44. բժշկական կլինիկաների ծառայություններ. մանուալ թերապիա (քիրոպրակտիկա). ապաքինվողների համար տների ծառայություններ. հիվանդանոցների ծառայություններ. սանիտարական ծառայություն. մերսում. բժշկական օգնություն. ակնաբույժների ծառայություններ. ֆիզիոթերապիա. առողջատների ծառայություններ. ատամնաբուժական օգնություն, ստոմատոլոգիա. անասնաբուժական օգնություն. բուժքույրական խնամքով տների ծառայություններ. արյան բանկերի ծառայություններ. մատնահարդարում. մանկաբարձական օգնություն. հիվանդների խնամք. խորհրդատվություն դեղագործության հարցերով. պլաստիկ վիրաբուժություն. մազերի պատվաստում. հոգեբանների ծառայություններ. բուժում հոմեոպաթիկ բնահյութերով ծառայություններ արոմաթերապիայի ոլորտում. արհեստական բեղմնավորում. թմրադեղերի կամ ալկոհոլի չարաշահումից հիվանդների համար վերականգնողական ծառայություններ. փորձանոթում բեղմնավորման ծառայու-

թյուններ, արտամարմնային բեղմնավորման ծառայություններ. հեռաբուժման ծառայություններ. արևաբուժարանների ծառայություններ. հանքաջրաբուժական կենտրոնների ծառայություններ. դեղագործների կողմից դեղերի պատրաստում դեղատոմսերով. թերապևտիկ ծառայություններ. բուժասարքավորումների վարձույթ. դիսպանսերներ, բուժկենտրոններ. ոչ ավանդական բժշկության ոլորտում ծառայություններ. լոգոպեդիա. խորհուրդներ առողջության հարցերով. օրթոդոնտական ծառայություններ (օրթոդոնտիա). սահմանափակ հնարավորություններով անձանց համար բժշկական խորհրդատվություն. պալիատիվ խնամք. ծերանոցների ծառայություններ. մարդու հյուսվածքների բանկի ծառայություններ.

դաս 45. թիկնապահների ծառայություններ. ուղեկցում հասարակական վայրերում (ընկերակցում). խուզարկուական գործակալությունների ծառայություններ. հանդիպումների կամ ծանոթությունների կազմակերպման ակումբների ծառայություններ. գիշերային պահակային գործակալությունների ծառայություններ. գաղտնափականքների բացում. երեկոյան հագուստի վարձույթ. կորած մարդկանց որոնում. պահակային ծառայություններ. խորհրդատվություն ֆիզիկական անվտանգության հարցերով. հրշեջ ծառայություն. երեխաների որդեգրման գործակալությունների ծառայություններ. երեխաների հրավիրովի դայակ. ուղեբեռի ստուգում անվտանգության նպատակով. տանտերերի բացակայության ընթացքում բնակարանում բնակեցնելու ծառայություններ. գտնված իրերի վերադարձ. միջնորդություն վեճերը լուծելու հարցում. ձեռնարկությունների անվտանգության վիճակի ստուգում. հրդեհի ազդանշանիչների վարձույթ. խորհրդատվություն մտավոր սեփականության հարցերով. գործերի կառավարում հեղինակային իրավունքի բնագավառում. իրավաբանական հետազոտություններ. դատարանում իրավունքների ներկայացում. ծրագրային ապահովման լիցենզավորում (իրավաբանական ծառայություններ). դոմեն անունների գրանցում (իրավաբանական ծառայություններ). վեճերի այլընտրանքային (արտադատարանային)

լուծման ծառայություններ. չիրկիզվող պահարանների վարձույթ. տոհմաբանական հետազոտություններ. հարսանեկան միջոցառումների պլանավորում և կազմակերպում. սոցիալական ցանցերի առցանց ծառայություններ. իրավաբանական փաստաթղթերի նախապատրաստում. գողացված ապրանքների տեղորոշման ծառայություններ. համացանցում դոմեն անունների վարձույթ. լիցենզավորում (իրավաբանական ծառայություններ) ծրագրային ապահովման հրապարակման շրջանակներում. իրավաբանական հսկողության ծառայություններ:

(210) 20181375 (111) 28340
 (220) 03.09.2018 (151) 27.12.2018
 (181) 03.09.2028

(730) «Յուլոն» ՍՊԸ, Երևան, Տերյան 19, բն. 4, AM
 (442) 17.09.2018
 (540)

uFleet

(511)

դաս 35. օգնություն գործարարության կառավարման հարցերում. խորհրդատվություն աշխատակիցների անձնակազմը կառավարելու հարցերով. խորհրդատվություն գործարարության կազմակերպման և կառավարման հարցերով. խորհրդատվություն գործարարության կառավարման հարցերով. օգնություն առևտրային կամ արդյունաբերական ձեռնարկությունների կառավարման հարցերում. տվյալների ավտոմատացված հիմնապաշարների վարում. գործնական տեղեկատվություն. տեղեկատվության հավաքում տվյալների համակարգչային հիմնապաշարներում. տեղեկատվության կանոնակարգում տվյալների համակարգչային հիմնապաշարներում. տվյալների էլեկտրոնային հիմնապաշարներում տվյալների նորացում և պահում. գործարար տեղեկատվության տրամադրում վեբ-կայքերի միջոցով.

դաս 38. հեռահաղորդակցություն.

դաս 42. տեխնիկական հետազոտություններ. արդյունաբերական դիզայն. տեխնիկական նախագծերի ուսումնասիրում. համակարգիչների համար ծրագրերի կազմում. ֆիզիկա (հետազոտություններ). հետազոտություններ մեխանիկայի բնագավառում. հետազոտություններ երկրաբանության բնագավառում. ծրագրային ապահովման մշակում. չափաբերում (չափումներ). ծրագրային ապահովման արդիականացում. ծրագրային ապահովման սպասարկում. համակարգչային համակարգերի վերլուծություն. համակարգչային համակարգերի նախագծում. ավտոմոբիլային տրանսպորտի տեխնիկական վերահսկողություն. համակարգչային ծրագրային ապահովման տեղակայում. տվյալների և տեղեկատվական ծրագրերի կերպավորում, բացառությամբ ֆիզիկական կերպավորման. խորհրդատվություն ծրագրային ապահովման հարցերով. վեբ-սերվերների վարձույթ. հեռակա հասանելիության համակարգչային համակարգերի մոնիտորինգ. ծրագրային ապահովում որպես (SaaS) ծառայություն. տեղեկատվական տեխնոլոգիաների (SS) ոլորտում խորհրդատվություն. գիտական հետազոտություններ. սերվերների տեղավորում, սերվերների հոսթինգ. տվյալների պահեստային հեռապատճենման ծառայություններ. տվյալների էլեկտրոնային պահպանում. համակարգչային տեխնոլոգիաների և ծրագրավորման ոլորտում տեղեկատվության տրամադրում վեբ-կայքերի միջոցով. աշխարհագրական քարտեզներ կազմելու ծառայություններ. «ամպային» տեխնոլոգիաների ծառայություններ. տեղեկատվական տեխնոլոգիաների ոլորտում արտաքին (աութսորս) ծառայությունների տրամադրում. տեխնոլոգիական հարցերով խորհրդատվություն. համակարգչային տեխնոլոգիաների ոլորտում խորհրդատվական ծառայություններ. հեռահաղորդակցական տեխնոլոգիաների ոլորտում խորհրդատվական ծառայություններ. համակարգչային համակարգերի մոնիտորինգ անսարքությունները բացահայտելու համար. վեբ-կայքերի տեղեկատվական կատալոգների ստեղծում և մշակում երրորդ անձանց

համար (ծառայություններ տեղեկատվական տեխնոլոգիաների ոլորտում). ծրագրային ապահովման մշակում ծրագրային ապահովման հրատարակման շրջանակներում. հարթակ որպես ծառայություն (PaaS):

(210) 20181376 (111) 28341
 (220) 04.09.2018 (151) 27.12.2018
 (181) 04.09.2028

(730) «Հույս բոլոր մարդկանց» սոցիալ-մշակութային հիմնադրամ, Երևան, Միրաքյան 12/2, AM
 (442) 17.09.2018
 (540)



(511)
 դաս 36. ֆինանսավորում.
 դաս 41. ուսուցում(կրթադաստիարակչական ծառայություններ):

(210) 20181380 (111) 28342
 (220) 04.09.2018 (151) 27.12.2018
 (181) 04.09.2028

(730) «Մատադետո սելարս» ՍՊԸ, Երևան, Մոսկովյան 8, բն. 22ա-23, AM
 (442) 17.09.2018
 (540)

**ՇԱՏՈ ԿԱՊԼԱՆ
 CHATEAUX KAPLAN**

(511)
 դաս 33. գինիներ:

(210) 20181381 (111) 28343
 (220) 04.09.2018 (151) 27.12.2018
 (181) 04.09.2028

(730) «Մատադետո սելարս» ՍՊԸ, Երևան, Մոսկովյան 8, բն. 22ա-23, AM
 (442) 17.09.2018
 (540)

**ՇԱՏՈ ԿԱՊԼԱՆ
 CHATEAUX KAPLAN**

(511)
 դաս 33. գինիներ:

(210) 20181401 (111) 28344
 (220) 07.09.2018 (151) 27.12.2018
 (181) 07.09.2028

(730) «Մելքոնյան դիելթի» ՍՊԸ, Երևան, Քանաքեռ Զեյթուն, փ. 9, տուն 12, AM
 (442) 01.10.2018
 (540)



(591) Ապրանքային նշանը պահպանվում է կարմիր, կապույտ և նարնջագույն գունային համակցությամբ:

(511)
 դաս 36. անշարժ գույքի գործակալության ծառայություններ:

Տեղեկություններ ապրանքային նշանների գրանցման գործողության երկարաձգման մասին

(111) Գրանցման համարը	(186) Երկարաձգված ժամկետը	(732) Նշանի սեփականատերը, հասցեն, երկրի կոդը
4854	27.11.2028	Մերիոթ Ուորլդուայդ Քորփորեյշն, US
4855	27.11.2028	Մերիոթ Ուորլդուայդ Քորփորեյշն, US
4900	17.03.2029	Փֆայգր Ինք., Դելավեր նահանգի կորպորացիա, US
4914	24.03.2029	Ֆիլիփ Մորիս Բրենդս Սառլ, CH
5220	18.03.2029	ՍմիթՔլայն Բիչեմ Լիմիթիդ, GB
5318	10.06.2029	«Երևանի կոնյակի գործարան» ՓԲԸ, Երևան, Ծովակալ Իսակովի պող. 2, AM
5319	10.06.2029	«Երևանի կոնյակի գործարան» ՓԲԸ, Երևան, Ծովակալ Իսակովի պող. 2, AM
5395	12.10.2029	Գլաքսո Գրուպ Լիմիթիդ, GB
5396	12.10.2029	Գլաքսո Գրուպ Լիմիթիդ, GB
5408	05.08.2029	ԳլաքսոՍմիթՔլայն Քնայունր Հելթթեչըր (Յու.Քեյ) ԱյՓի Լիմիթիդ, GB
5462	25.11.2029	Ջոնսն ընդ Ջոնսն, Նյու Ջերսիի նահանգ, US
5480	11.11.2029	Քորփորասիոն Հաբանոս, Ս.Ա., CU
5546	03.05.2029	«Երևանի կոնյակի գործարան» ՓԲԸ, Երևան, Ծովակալ Իսակովի պող. 2, AM
5547	10.06.2029	«Երևանի կոնյակի գործարան» ՓԲԸ, Երևան, Ծովակալ Իսակովի պող. 2, AM
5548	10.06.2029	«Երևանի կոնյակի գործարան» ՓԲԸ, Երևան, Ծովակալ Իսակովի պող. 2, AM
5550	10.06.2029	«Երևանի կոնյակի գործարան» ՓԲԸ, Երևան, Ծովակալ Իսակովի պող. 2, AM
5551	10.06.2029	«Երևանի կոնյակի գործարան» ՓԲԸ, Երևան, Ծովակալ Իսակովի պող. 2, AM
5603	25.02.2029	Աջինոնոտո Քո., Ինք., JP
13671	03.07.2028	Ջենզիմ Քորփորեյշն, Մասաչուսեթսի նահանգ, US
14018	01.10.2028	Սեյջին Քորփորեյշն, Դելավեր նահանգի կորպորացիա, US
14035	13.02.2029	«Մարասի» առևտրի տուն ՍՊԸ, Երևան, Ամիրյան 20, բն.1, AM
14133	26.12.2028	«Ֆրիգե» ՍՊԸ, Երևան, Մյասնիկյան պող. 32, AM
14160	02.12.2028	«Կենտրոն» ազգային ավանդական կարատե-դո ֆեդերացիա, Երևան, Դավթաշեն 6-րդ փող., 7 տուն, AM
14336	08.12.2028	«Արցախի բրենդի կոմպանի» ՓԲԸ, Ղարաբաղ, Ասկերանի շրջան, գյուղ Այգեստան, AM

(111) Գրանցման համարը	(186) Երկարաձգված ժամկետը	(732) Նշանի սեփականատերը, հասցեն, երկրի կոդը
14407	19.03.2029	«Բարիկ-90» արտադրական կոուպերատիվ, ք. Երևան, գյուղ Հաղթանակ 4-րդ փողոց, 56/1 տուն, AM
14425	16.02.2029	«Մարասի» առևտրի տուն ՍՊԸ, Երևան, Ամիրյան 20, բն.1, AM
14514	22.12.2028	«Ամերիաբանկ» ՓԲԸ, ՀՀ, 0010, ք. Երևան, Վազգեն Սարգսյան 2, AM
14515	22.12.2028	«Ամերիաբանկ» ՓԲԸ, ՀՀ, 0010, ք. Երևան, Վազգեն Սարգսյան 2, AM
14563	25.02.2029	Նիսան Ջիդոշա Կարուշիկի Կաիշա (Նիսան Մոթոր Քո., ԼԹԴ), JP
14639	16.01.2029	ԳլաքսոՍմիթԲլայն Քնայունր Հելթթերըր (ՅուՔեյ) ԱյՓի Լիմիթիդ, GB
14702	12.11.2028	Էմիրեթս Նեշնլ Օիլ Քոմփանի Լիմիթեդ ԷԼԷՍԻ (ԷՆՕԿ), AE
14711	26.03.2029	ՍմիթԲլայն Բիչեմ Լիմիթիդ, GB
14771	03.02.2029	Յունի-Չարմ Քորփորեյշն, JP
14854	03.06.2029	Ջիփո Մենյուֆեքչրինգ Քամփնի, US

**ՑՈՒՑԻՉՆԵՐ
УКАЗАТЕЛИ**

Գյուտերի արտոնագրերի համակարգված ցուցիչ
Систематический указатель патентов на изобретения

ՄԱԴ МПК	Արտոնագրի համարը Номер патента	
		C12Q1/00 3249 A
		G01N3/00 3249 A
		F02M 21/00 3250 A
		G01N 33/00 3251 A
A01B 13/00	3246 A	G01N3/00 3252 A
A01B79/00	3247 A	G01V9/00 3252 A
C09J 1/00	3248 A	H01G 3/00 3253 A
C09J 11/00	3248 A	

Արդյունաբերական նմուշների վկայագրերի համակարգված ցուցիչ
Систематический указатель свидетельств на промышленные образцы

ԱՆՄԴ МКПО	Վկայագրի համարը Номер свидетельства
02-04	482 S
09-03	483 S
09-05	484 S
12-08	485 S

ՀԱՂՈՐԴԱԳՐՈՒԹՅՈՒՆՆԵՐ

СООБЩЕНИЯ

**Տեղեկություններ
արտոնագրերի և ապրանքային նշանների զիջման պայմանագրերի
և լիցենզային պայմանագրերի գրանցման մասին**

**Сведения
о регистрации договоров об уступке патентов и товарных
знаков и лицензионных договоров**

Գրանցում No 2163

Ապրանքային նշանի իրավունքների փոխանցում

(11) Վկայական No 27787

73 (1) Իրավատեր Ռոզա Մանվելի

Մխիթարյան, Երևան, Վ, Սարգսյան 26/1,

Էրեբունի պլազա բիզնես կենտրոն, AM

73 (2) Իրավունքներն ստացող Նարեկ

Հովհաննեսի Մխիթարյան, ՀՀ, ք Երևան,

Ազատամարտիկների նրբանցք, տուն 40/3, AM

Փոխանցվող իրավունքները ամբողջությամբ

Գործողության տարածքը Հայաստանի

Հանրապետություն

Գրանցված է

17.12.2018

**Տեղեկություններ
պլուտերի արտոնագրերի գործողության դադարեցման մասին**

**Сведения
о прекращении действия патентов на изобретения**

Արտոնագրի համարը Номер патента	Գործողության դադարեցման թվականը Дата прекращения действия
2560	03.06.2018
3167	09.06.2018
3172	09.06.2018
3238	05.06.2018
3239	05.06.2018
3240	05.06.2018
3237	16.06.2018
3242	02.06.2018
3243	16.06.2018
3045	15.06.2018
3142	16.06.2018

**Տեղեկություններ
օգտակար մոդելների արտոնագրերի գործողության դադարեցման մասին**

**Сведения
о прекращении действия патентов на полезные модели**

Արտոնագրի համարը Номер патента	Գործողության դադարեցման թվականը Дата прекращения действия
351U	05.06.2018

ИЗОБРЕТЕНИЯ

Международные коды для идентификации библиографических данных, относящихся к изобретениям по стандарту ВОИС ST. 9

- 11** номер патента
- 13** код вида документа
 - A** патент на изобретение
 - B** заключение о патентоспособности
- 21** номер заявки
- 22** дата подачи заявки
- 23** дата выставочного приоритета
- 31** номер приоритетной заявки
- 32** дата подачи приоритетной заявки
- 33** код страны подачи приоритетной заявки
- 45** дата публикации сведений о патенте
- 51** индекс(ы) Международной патентной классификации (МПК)
- 54** название изобретения
- 56** источники информации
- 57** реферат или формула изобретения
- 62** номер и дата подачи более ранней заявки, из которой выделена данная заявка
- 72** автор (ы), код страны
- 73** патентообладатель, адрес, код страны
- 74** патентный поверенный
- 85** дата перевода международной заявки (PCT) на национальную фазу
- 86** номер и дата подачи международной заявки (PCT)
- 87** номер и дата публикации международной заявки (PCT)

Сведения о выданных патентах

(51) 2018.01 (11) 3246 (13) A
AO1B79/00

(21) AM20170093 (22) 20.06.2017

(72) Астхик Сукиасян (AM), Арташес Тадевосян (AM), Армен Киракосян (AM), Сурен Мелконян (AM)
(73) Астхик Сукиасян, 0059, Ереван, Нор Норк 8-ой массив 23, кв. 36 (AM), Арташес Тадевосян, 0062, Ереван, Нор Норк 2-ой массив 58, кв. 28 (AM), Армен Киракосян, 0059, Ереван, Нор Норк 8-ой массив 23, кв. 36 (AM), Сурен Мелконян, 0701, Арарати марз, Арташат, Мхчян 58 (AM)

(54) Способ очистки земельных участков от тяжелых металлов

(57) Изобретение относится к охране окружающей среды, в частности, к способу очистки земельных участков от тяжелых металлов.

Участок земли, загрязненный тяжелыми металлами, засеивают семенами растений, затем массу созревших растений, содержащих тяжелые металлы, удаляют с участка. В качестве семян растений используют семена кукурузы, причем до удаления массы растений, измеряют содержание тяжелых металлов в земле и растении до посева и после созревания растения. Составляют оценочную таблицу, на основании данных таблицы рассчитывают соотношения $C_{\text{земля до посева}}/C_{\text{раст.}}$ и $C_{\text{земля после посева}}/C_{\text{раст.}}$ для определения количества тяжелых металлов, перешедших в растение.

Повышается степень и надежность очистки земли.

(51) 2018.01 (11) 3247 (13) A
C09J 1/00
C09J 11/00

(21) AM20180107 (22) 28.09.2018

(72) Мгер Маркосян (AM), Ашот Зангинян (AM), Манук Погосян (AM), Грант Ростомян (AM), Мкртич Асатрян (AM)

(73) “Ереванский научно-исследовательский институт средств связи” ЗАО, 0015, Ереван, Дзорап 26 (AM)

(54) Термостойкий герметик

(57) Изобретение относится к неорганической химии, в частности, к составу термостойких герметиков, которые могут найти применение в различных отраслях техники – электронике, ядерной технике, авиатехнике и т.д. Герметик включает следующие компоненты, мас. %: алюмофосфатное связующее с молярным соотношением $P_2O_5/Al_2O_3=3,0-3,5 - 30,0-36,0$; порошкообразный оксидный наполнитель – микропорошок оксида свинца – 63,0-68,0 и микропорошок щелочного фторфосфатного стекла $(6,5LiPO_3 \cdot 3,5NaF) - 0,5-2,0$. Повышаются промежутки времени применимости, адгезивные свойства и вакуумонепроницаемость.

(51) 2018.01 (11) 3248 (13) A
C12Q1/00
G01N3/00

(21) AM20170092 (22) 20.06.2017

(72) Астхик Сукиасян (AM)
(73) Астхик Сукиасян, 0059, Ереван, Нор Норк 8-ой массив 23, кв. 36 (AM)

(54) Способ оценки загрязненности растений железом

(57) Изобретение относится к охране окружающей среды, в частности, к способам оценки загрязненности растений железом. Готовят растительные образцы, подвергают их взаимодействию с реагентом.

В полученных системах растение-реагент методом анализа FRAP измеряют антиоксидантную активность восстанавливаемого железа, на основании значения которого определяют содержание железа в растениях. В качестве растительных образцов берут 5-ый лист кукурузы и зрелое зерно. Дополнительно берут образец земли, определяют содержание железа в земле. Составляют оценочную таблицу, на основании данных таблицы составляют соотношение $C_{\text{земля}}/C_{\text{раст.}}$ и оценку загрязненности растений железом проводят по значению отношения.

Расширяется область использования способа, повышается надежность анализа.

(51) 2018.01 (11) 3249 (13) A
F02M 21/00

(21) АМ20170096 (22) 26.06.2017

(72) Арман Симонян (АМ), Размик Балаян (АМ)

(73) “Национальный аграрный университет Армении” фонд, 0009, Ереван, Терьяна 74 (АМ)

(54) Система комбинированного питания двигателя внутреннего сгорания

(57) Изобретение относится к машиностроению, в частности, к системам комбинированного питания двигателя внутреннего сгорания.

Система содержит газосмеситель с воздухозаборником, газовый редуктор, присоединенный к газосмесителю посредством газопровода. Газовый редуктор посредством труб присоединен к системе охлаждения двигателя. Система дополнительно содержит воздухонагреватель, установленный в начальной части воздухозаборника и присоединенный к системе охлаждения посредством тройников.

Повышается начальная температура газовой горючей смеси автомобиля, работающего с системой комбинированного питания, в результате чего обеспечивается рост скорости реакции сгорания, предопределяющий основные показатели продуктивности работы двигателя, 1 ил.

(51) 2018.01 (11) 3250 (13) A
G01N 33/00

(21) АМ20180103 (22) 20.09.2018

(72) Маретта Степанян (АМ)

(73) Маретта Степанян, 0022, Ереван, Аван-Ариндж, 1 микрорайон, корпус 3/9, кв. 2 (АМ)

(54) Способ определения концентрации йода в моче

(57) Изобретение относится к области медицины, в частности, к способу определения концентрации йода в моче путем измерения концентрации иодионового аниона в суточной моче.

Согласно методу, измерение концентрации йода в моче определяется концентрация йода в суточной моче после искусственной загрузки йода на основе реакции Sandell-Kolhoff-a, при этом,

перед проведением реакции доза исследуемой мочи разбавляется шкалой кинетического метода для определения концентрации иодида в воде с деионизированной водой, а в качестве иодной искусственной нагрузки используется одна капсула иодного препарата “Арменикум”.

Упрощается метод анализа, обеспечивая высокую точность и производительность.

(51) 2018.01 (11) 3251 (13) A
G01N3/00
G01V9/00

(21) АМ20170091 (22) 20.06.2017

(72) Астхик Сукиасян (АМ)

(73) Астхик Сукиасян, 0059, Ереван, Нор Норк 8-ой массив 23, кв. 36 (АМ)

(54) Способ оценки степени загрязненности земли тяжелыми металлами

(57) Изобретение относится к охране окружающей среды, в частности, к способу оценки степени загрязненности земли тяжелыми металлами методом биотестирования.

Заготавливают растительный образец и проводят отбор проб земли, измеряют содержание тяжелых металлов в них. Дополнительно заготавливают образцы воды, измеряют содержание тяжелых металлов в воде, после чего составляют оценочную таблицу, на основании данных таблицы рассчитывают отношения $C_{\text{земля}}/C_{\text{раст}}$ и $C_{\text{вода}}/C_{\text{раст}}$ для каждого металла.

Повышается надежность определения степени токсичности и загрязненности земли.

(51) 2018.01 (11) 3252 (13) A
H01G 3/00

(21) АМ20180092 (22) 06.09.2018

(72) Лиана Варданян (АМ), Пепо Хачатрян (АМ)

(73) Лиана Варданян, 0090, Ереван, Бадала Мурадяна 7, кв. 23 (АМ), Пепо Хачатрян, 0088, Ереван, Ширази 52, кв. 17 (АМ)

(54) Силовой самовосстанавливающийся конденсатор

(57) Изобретение относится к энергетике и электротехнике, в частности к силовой электронике и может применяться в преобразовательной технике.

Силовой самовосстанавливающийся конденсатор имеет фольговые обкладки, диэлектрик и двусторонне металлизированную бумагу. Отношение толщин обкладки и диэлектрика взято 1,5, а фольговые обкладки припаяны к торцам.

Повышается электрическая прочность конденсатора и увеличивается реактивная мощность, 3 ил.

***ПРОМЫШЛЕННЫЕ
ОБРАЗЦЫ***

Международные коды для идентификации библиографических данных, относящихся к промышленным образцам по стандарту ВОИС ST.80

- 11 номер свидетельства
- 13 код вида документа
S свидетельство на промышленный образец
- 21 номер заявки
- 22 дата поступления заявки
- 23 дата выставочного приоритета
- 24 дата регистрации
- 31 номер приоритетной заявки
- 32 дата подачи приоритетной заявки
- 33 код страны подачи приоритетной заявки
- 51 индекс(ы) Международной классификации промышленных образцов (МКПО)
- 54 название промышленного образца
- 55* изображение промышленного образца (рисунок, фотография)
- 72 автор, код страны
- 73 правообладатель, адрес, код страны
- 74 патентный поверенный

Сведения о зарегистрированных промышленных образцах

(51) 02-04 (11) 482 (13) S
(21) 20180036 (22) 24.08.2018
(72) Кол Стерлинг Ташджян (AM)
(73) ООО “Ташджян груп”, Ереван, Бизнес-
Центр Цитадель, ул. Теряна 105/1, ком. 607 (AM)
(54) Мужская обувь

(51) 09-03 (11) 483 (13) S
(21) 20180046 (22) 12.11.2018
(72) Варужан Халатян (AM)
(73) ООО “ОВАЛ” Пластик (AM)
(74) А. Галоян
(54) Девятигранная тара для молочных
продуктов (4 варианта)

(51) 09-05 (11) 484 (13) S
(21) 20180049 (22) 19.11.2018
(72) Мелик Антонян (AM)
(73) ООО “Меланта” (AM)
(74) А. Хачикян
(54) Упаковка для чипсов (3 варианта)

(51) 12-08 (11) 485 (13) S
(21) 20180042 (22) 19.10.2018
(72) Карен Закарян (AM)
(73) Карен Закарян, Ереван, Норк 1-й массив,
ул. Нансена 19, кв. 138 (AM)
(54) Автомобиль

**Պետությունների, տարածքների
և միջկառավարական կազմակերպությունների**

ԵՐԿՏԱՌ ԿՈՂԵՐԸ

AD	Անդորրա	CI	Փղոսկրի Ափ	GE	Վրաստան
AE	Արաբական Միացյալ Ամիրայություններ	CK	Կուկի Կղզիներ	GG	Գուեռնսեյ
AF	Աֆղանստան	CL	Չիլի	GH	Գանա
AG	Անտիգուա և Բարբուդա	CM	Կամերուն	GI	Ջիբրալթար
AI	Անգիյա	CN	Չինաստան	GL	Գրենլանդիա
AL	Ալբանիա	CO	Կոլումբիա	GM	Գամբիա
AM	Հայաստան	CR	Կոստա Ռիկա	GN	Գվինեա
AN	Նիդեռլանդական Անտիլներ	CU	Կուբա	GQ	Հասարակածային Գվինեա
AO	Անգոյա	CY	Կանաչ հրվանդան	GR	Հունաստան
AP	Մտավոր սեփական- ության աֆրիկյան տարածաշրջանային կազմակերպություն (ՄՍԱՏԿ)	CY	Կիպրոս	GS	Հարավային Ջորջիա և Հարավային Սենդվիչ կղզիներ
AR	Արգենտինա	DE	Գերմանիա	GT	Գվատեմալա
AT	Ավստրիա	DJ	Ջիբուտի	GW	Գվինեա-Բիսաու
AU	Ավստրալիա	DK	Դանիա	GY	Գայանա
AW	Արուբա	DM	Դոմինիկա	HK	Հոնկոնգ
AZ	Ադրբեջան	DO	Դոմինիկյան Հանրապետություն	HN	Հոնդուրաս
BA	Բոսնիա և Հերցեգովինա	DZ	Ալժիր	HR	Հորվաթիա
BB	Բարբադոս	EA	Եվրասիական արտոնագրային կազմ- ակերպություն (ԵԱԿ)	HT	Հայիթի
BD	Բանգլադեշ	EC	Էկվադոր	HU	Հունգարիա
BE	Բելգիա	EE	Էստոնիա	IB	Մտավոր սեփականության համաշխարհային կազմակերպության միջազգային բյուրո (ՄՍՀԿ)
BF	Բուրկինա Ֆասո	EG	Եգիպտոս	ID	Ինդոնեզիա
BG	Բուլղարիա	EH	Արևմտյան Սահարա	IE	Իռլանդիա
BH	Բահրեյն	EM	Ներքին շուկայի ներդաշնակման գերատեսչություն (ապրանքային նշաններ և արդյունաբերական նմուշներ)	IL	Իսրայել
BI	Բուրունդի	EP	Եվրոպական արտոնագրային գերատեսչություն (ԵԱԳ)	IM	Այլովման
BJ	Բենին	ER	Էրիտրեա	IN	Հնդկաստան
BM	Բերմուդա	ES	Իսպանիա	IQ	Իրաք
BN	Բրունեյ Դարասալամ	ET	Եթովպիա	IR	Իրան (Իրանի Իսլամական Հանրապետություն)
BO	Բոլիվիա	FI	Ֆինլանդիա	IS	Իսլանդիա
BR	Բրազիլիա	FJ	Ֆիջի	IT	Իտալիա
BS	Բահամներ	FK	Ֆոլկլանդյան կղզիներ (Մալվիններ)	JE	Ջերսի
BT	Բութան	FO	Ֆարոյան Կղզիներ	JM	Ջամայկա
BV	Բուվեի կղզի	FR	Ֆրանսիա	JO	Հորդանան
BW	Բոտսվանա	GA	Գաբոն	JP	Ճապոնիա
BX	Ապրանքային նշանների և արդյունաբերական նմուշների Բենիլյուքսի գերատեսչություն	GB	Միացյալ Թագավորություն	KE	Քենիա
BY	Բելառուս	GC	Պարսից	KG	Ղրղզստան
BZ	Բելիզ	GD	Մոնթսերատի հանրապետությունների համագործակցության խորհրդի արտոնա- գրային վարչություն	KH	Կամպուչիա
CA	Կանադա			KI	Կիրիբատի
CD	Կոնգոյի Դեմոկրատական Հանրապետություն			KM	Կոմորոս
CF	Կենտրոնական Աֆրիկյան Հանրապետություն			KN	Սենտ Քիտս և Նևիս
CG	Կոնգո			KP	Կորեայի Ժողովրդա- դեմոկրատական Հանրապետություն
CH	Շվեյցարիա			KR	Կորեայի Հանրապետություն
				KW	Քուվեյթ

KY	Կայմանյան Կղզիներ	NP	Նեպալ	SZ	Սվազիլանդ
KZ	Ղազախստան	NR	Նաուրու	TC	Տուրկս և Կեյկոս Կղզիներ
LA	Լաոսի Ժողովրդա- դեմոկրատական Հանրապետություն	NZ	Նոր Զելանդիա	TD	Չադ
LB	Լիբանան	OA	Մտավոր սեփական- ության աֆրիկյան կազմակերպություն (ՄՍԱԿ)	TG	Տոգո
LC	Սենտ Լյուսիա	OM	Օման	TH	Թաիլանդ
LI	Լիխտենշտայն	PA	Պանամա	TJ	Տաջիկստան
LK	Շրի Լանկա	PE	Պերու	TL	Արևելյան Թիմոր
LR	Լիբերիա	PG	Պապուա Նոր Գվինեա	TM	Թուրքմենստան
LS	Լեսոտո	PH	Ֆիլիպիններ	TN	Թունիս
LT	Լիտվա	PK	Պակիստան	TO	Տոնգա
LU	Լյուքսեմբուրգ	PL	Լեհաստան	TR	Թուրքիա
LV	Լատվիա	PT	Պորտուգալիա	TT	Տրինիդադ և Տոբագո
LY	Լիբիա	PW	Պալաու	TV	Տուվալու
MA	Մարոկկո	PY	Պարագվայ	TW	Տայվան (Չինաստանի երկրամաս)
MC	Մոնակո	QA	Կատար	TZ	Տանզանիայի Միացյալ Հանրապետություն
MD	Մոլդովայի Հանրապետություն	QZ	Եվրոմիության բույսերի տեսակների գրասենյակ	UA	Ուկրաինա
ME	Մոնտենեգրո	RS	Սերբիա	UG	Ուգանդա
MG	Մադագասկար	RO	Ռումինիա	US	Ամերիկայի Միացյալ Նահանգներ
MK	Մակեդոնիա	RU	Ռուսաստանի Դաշնություն	UY	Ուրուգվայ
ML	Մալի	RW	Ռուանդա	UZ	Ուզբեկստան
MM	Միանմար	SA	Սաուդյան Արաբիա	VA	Սուրբ Առաջնորդարան
MN	Մոնղոլիա	SB	Սողոմոնյան Կղզիներ	VC	Սենտ Վինսենտ և Գրենադիններ
MO	Մակաո	SC	Սեյշելներ	VE	Վենեսուելա
MP	Հյուսիսային Մարիանյան Կղզիներ	SD	Սուդան	VG	Վիրջինյան կղզիներ (Բր.)
MR	Մավրիտանիա	SE	Շվեդիա	VN	Վիետնամ
MS	Մոնսեռա	SG	Սինգապուր	VU	Վանուատու
MT	Մալթա	SH	Սուրբ Հեղինե	WO	Մտավոր սեփական- ության համաշխարհ- ային կազմակերպություն (ՄՍՀԿ)
MU	Մավրիկիոս	SI	Սլովենիա	WS	Սամոա
MV	Մալդիվներ	SK	Սլովակիա	YE	Եմեն
MW	Մալավի	SL	Սիեռա Լեոնե	YU	Սերբիա և Մոնտենեգրո
MX	Մեքսիկա	SM	Սան Մարինո	ZA	Հարավային Աֆրիկա
MY	Մալայզիա	SN	Սենեգալ	ZM	Համբիա
MZ	Մոզամբիկ	SO	Սոմալի	ZW	Հիմբաբվե
NA	Նամիբիա	SR	Սուրինամ		
NE	Նիգեր	ST	Սաո Թոմե և Պրինցիպե		
NG	Նիգերիա	SU*	ԽՍՀՄ		
NI	Նիկարագուա	SV	Էլ Սալվադոր		
NL	Նիդեռլանդներ	SY	Սիրիայի Արաբական Հանրապետություն		
NO	Նորվեգիա				

* Նշված երկիրը գոյություն չունի