



ՀԱՅԱՍՏԱՆԻ ՀԱՆՐԱՊԵՏՈՒԹՅԱՆ
ՄՏԱՎՈՐ ՍԵՓԱԿԱՆՈՒԹՅԱՆ ԳՈՐԾԱԿԱԼՈՒԹՅՈՒՆ

АГЕНТСТВО ИНТЕЛЛЕКТУАЛЬНОЙ СОБСТВЕННОСТИ
РЕСПУБЛИКИ АРМЕНИЯ

ՊԱՇՏՈՆԱԿԱՆ
ՏԵՂԵԿԱԳԻՐ

ОФИЦИАЛЬНЫЙ
БЮЛЛЕТЕНЬ

№ 11/1

ԱՐԴՅՈՒՆԱԲԵՐԱԿԱՆ ՍԵՓԱԿԱՆՈՒԹՅՈՒՆ

ПРОМЫШЛЕННАЯ СОБСТВЕННОСТЬ

Սույն տեղեկագրում
գետեղված տեղեկությունները
համարվում են հրապարակված 2019 թվականի նոյեմբերի 1-ից

ԳՅՈՒՏԵՐ.....	4, 100
<i>Տեղեկություններ տրված արտոնագրերի մասին.....</i>	<i>6, 102</i>
ՕԳՏԱԿԱՐ ՄՈԴԵԼՆԵՐ.....	8, 104
<i>Տեղեկություններ տրված արտոնագրերի մասին.....</i>	<i>10, 106</i>
ԱՐԴՅՈՒՆԱԲԵՐԱԿԱՆ ՆՄՈՒՇՆԵՐ.....	11, 107
<i>Տեղեկություններ գրանցված արդյունաբերական նմուշների մասին.....</i>	<i>13, 109</i>
ԱՊՐԱՆՔԱՅԻՆ ՆՇԱՆՆԵՐ.....	27
<i>Տեղեկություններ գրանցված ապրանքային և սպասարկման նշանների մասին.....</i>	<i>29</i>
<i>Տեղեկություններ ապրանքային նշանների գրանցման գործողության երկարաձգման մասին.....</i>	<i>93</i>
ՑՈՒՑԻՉՆԵՐ.....	94
ՀԱՂՈՐԴԱԳՐՈՒԹՅՈՒՆՆԵՐ.....	96
ԵՐԿՏԱՌ ԿՈԴԵՐԸ.....	110

Հրատարակվում է Մտավոր սեփականության գործակալության կողմից 1995թ.

Երևան 0010, Հանրապետության հրապարակ, Կառավարական տուն, 3
Հեռ. (011) 597-534 հայտերի ընդունման բաժին
Հեռ. (011) 597-535 տեղեկատվական-տեխնոլոգիական ապահովման բաժին

Издается Агентством интеллектуальной собственности с 1995г.

Ереван, 0010, Площадь Республики, Правительственный дом, 3
Тел. (374 11) 597-534 отдел приема заявок
Тел. (374 11) 597-535 отдел информационно-технологического обеспечения

СОДЕРЖАНИЕ

ИЗОБРЕТЕНИЯ.....	4, 100
Сведения о выданных патентах.....	6, 102
ПОЛЕЗНЫЕ МОДЕЛИ.....	8, 104
Сведения о выданных патентах.....	10, 106
ПРОМЫШЛЕННЫЕ ОБРАЗЦЫ.....	11, 107
Сведения о зарегистрированных промышленных образцах.....	13, 109
ТОВАРНЫЕ ЗНАКИ.....	27
Сведения о зарегистрированных товарных знаках и знаках обслуживания.....	29
Сведения о продлении действия регистрации товарных знаков.....	93
УКАЗАТЕЛИ.....	94
СООБЩЕНИЯ.....	96
ДВУБУКВЕННЫЕ КОДЫ.....	110

CONTENTS

INVENTIONS.....	4, 100
Information on granted patents.....	6, 102
UTILITY MODELS.....	8, 104
Information on granted patents.....	10, 106
INDUSTRIAL DESIGNS.....	11, 107
Information on registered industrial designs.....	13, 109
TRADE MARKS.....	27
Information on registered trade marks and service marks.....	29
Information on renewal of effect of trademark registration.....	93
INDEXES.....	94
REPORTS.....	96
TWO-LETTER CODES.....	110

ԳՅՈՒՏԵՐ

Գյուտերին վերաբերող մատենագիտական տվյալների նույնականացման միջազգային կոդերը ըստ ՄՍՀԿ ST.9 ստանդարտի

- 11** *արտոնագրի համարը*
- 13** *փաստաթղթի տեսակի կոդը*
A գյուտի արտոնագիր
B արտոնագրառունակության մասին եզրակացություն
- 21** *հայտի համարը*
- 22** *հայտի ներկայացման թվականը*
- 23** *ցուցահանդեսային առաջնության թվականը*
- 31** *առաջին հայտի համարը*
- 32** *առաջին հայտի ներկայացման թվականը*
- 33** *երկրի կոդը, որտեղ ներկայացվել է առաջին հայտը*
- 45** *գյուտի արտոնագիր տալու մասին տեղեկությունների հրապարակման թվականը*
- 51** *միջազգային արտոնագրային դասակարգման (ՄԱԴ) ցուցիչը(ները)*
- 54** *գյուտի անվանումը*
- 56** *տեղեկատվության աղբյուրներ*
- 57** *գյուտի ռեֆերատը կամ հավակնության սահմանումը*
- 62** *ավելի վաղ ներկայացված հայտի համարը և ներկայացման թվականը, որից զատված է տվյալ հայտը*
- 72** *գյուտի հեղինակը (ները), երկրի կոդը*
- 73** *արտոնագրատերը, հասցեն, երկրի կոդը*
- 74** *արտոնագրային հավատարմատար*
- 85** *միջազգային հայտի (PCT) ազգային փուլ անցման թվականը*
- 86** *միջազգային հայտի (PCT) համարը և ներկայացման թվականը*
- 87** *միջազգային հայտի (PCT) հրապարակման համարը և թվականը*

Տեղեկություններ տրված արտոնագրերի մասին

**(51) 2019.01 (11) 3339 (13) A
A23L 1/00**

(21) AM20190089 (22) 16.07.2019

(72) Գագիկ Ներսիսյան (AM)
(73) «Շուշիի տեխնոլոգիական համալսարան» հիմնադրամ, Արցախի Հանրապետություն, Շուշի, Աշոտ Բեկորի 4 (AM), «Ակադեմիկոս Ի.Վ. Եղիազարովի անվան Ջրային հիմնահարցերի և հիդրոտեխնիկայի ինստիտուտ» ՓԲԸ, 0047, Երևան, Արմենակյան 125 (AM)

(54) Սննդային հավելանյութերի կոմպլեքս

(57) Գյուտը վերաբերում է սննդարդյունաբերությանը, մասնավորապես՝ սննդային հավելումների կոմպլեքսի բաղադրակազմին:

Սննդային հավելումների կոմպլեքսը ներառում է բուսական ծագման բաղադրամասեր. նոան կորիզայուղ, հավակատարի սերմնայուղ և կաթնափուշի սերմնայուղ, բաղադրամասերի հետևյալ հարաբերակցությամբ, զանգվ. % . նոան կորիզայուղ՝ 30.0-34.0, հավակատարի սերմնայուղ՝ 30.0-34.0 և կաթնափուշի սերմնայուղ՝ 30.0-34.0:

Կոմպլեքսի կիրառումը թույլ է տալիս կանխել ծերացումը, լյարդի բոլոր տեսակի ախտահարումները, քաղցկեղային բջիջների զարգացումը, ինչպես նաև կանխարգելել սրտանոթային հիվանդությունները:

**(51) 2019.01 (11) 3340 (13) A
A61K9/00
A61K35/00**

(21) AM20190090 (22) 16.07.2019

(72) Գագիկ Ներսիսյան (AM), Լևոն Ներսիսյան (AM), Արթուր Սոխակյան (AM)
(73) «Շուշիի տեխնոլոգիական համալսարան» հիմնադրամ, Արցախի Հանրապետություն, Շուշի, Աշոտ Բեկորի 4 (AM), «Ակադեմիկոս Ի.Վ. Եղիազարովի անվան Ջրային հիմնահարցերի և հիդրոտեխնիկայի ինստիտուտ» ՓԲԸ, 0047, Երևան, Արմենակյան 125 (AM)

(54) Համակցված ազդեցության հակաբորբոքային քսուր

(57) Գյուտը վերաբերում է բժշկությանը, մասնավորապես՝ համակցված ազդեցության հակաբորբոքային քսուրներին:

Համակցված ազդեցության քսուրը ներառում է ակնամոմ, սպերմացետ, կանեփի եթերայուղ, դափնու եթերայուղ և զեյթունի յուղ, բաղադրամասերի հետևյալ հարաբերակցությամբ, զանգվ. % . ակնամոմ՝ 10,0-12,5, սպերմացետ՝ 20,0-24,5 կանեփի եթերայուղ՝ 10,5-12,5, դափնու եթերայուղ՝ 5,5-9,0 և զեյթունի յուղ՝ մնացածը:

Ընդլայնվում է համակցված ազդեցության հակաբորբոքային քսուրների տեսականին:

**(51) 2019.01 (11) 3341 (13) A
B24D 3/00**

(21) AM20190091 (22) 19.07.2019

(72) Սուրեն Գևորգի Աղբալյան (AM), Արթուր Մարտունի Մարտիրոսյան (AM), Նունե Ալբերտի Օրոյան (AM), Արտակ Սուրենի Աղբալյան (AM), Խոսրով Վլադիմիրի Պողոսյան (AM)
(73) «Հայաստանի ազգային պոլիտեխնիկական համալսարան» հիմնադրամ, 0009, Երևան, Տերյան 105 (AM)

(54) Մետաղական կապակցանյութով ավաստային գործիքների պատրաստման եղանակ

(57) Գյուտը վերաբերում է փոշեմետալուրգիայի բնագավառին և կարող է օգտագործվել որպես տեխնոլոգիական եղանակ քարամշակման ոլորտում կիրառվող ավաստային կտրող և հղկող գործիքներ պատրաստելու համար:

Պատրաստում են մետաղների փոշիներից և ավաստի փոշուց բովախառնուրդ, այն լցնում են կաղապարի մեջ և ենթարկում սառը մամլման, որից հետո մամլված նախապատրաստվածքը եռակալում են: Մինչև մամլումը բովախառնուրդին ավելացնում են 60-125 մկմ հատիկաչափով կարծր համաձուլվածքի փոշի, մամլումն իրականացնում են P=600 ՄՊա ճնշման տակ ջերմամշակված պողպատյա մամլակաղապարում, իսկ եռակալումը՝ արգոնի միջավայրում 850-860°C ջերմաստիճանում 45 րոպե տևողությամբ:

Պարզեցվում է տեխնոլոգիական եղանակը:

(51) 2019.01 (11) 3342 (13) A
E04F19/00

(21) AM20180053 (22) 19.04.2018

(72) Վոլոդյա Արամայիսի Ոսկանյան (AM)

(73) Վոլոդյա Արամայիսի Ոսկանյան, 0005,
Երևան, Արցախի 8, բն. 10 (AM)

**(54) Սալիկների շարվածքի հարթությունն
ապահովող բազմաֆունկցիոնալ բաժանարար**

(57) Գյուտը վերաբերում է շինարարությանը,
մասնավորապես՝ սալիկները տեղադրելու
ժամանակ օգտագործվող սալիկների հար-
թությունն ապահովող սալիկների բաժա-
նարարին:

Սալիկների շարվածքի հարթությունն
ապահովող բազմաֆունկցիոնալ բաժանա-
րարը կազմված է ըստ բարձրության տարբեր
հարթություններում տեղակայված և իրար
միակցված ուղղանկյուն պրիզմայաձև
թևեր ունեցող երկու տարբեր տեսակի

բաժանարարներից: Ըստ բարձրության
տարբեր հարթություններում տեղակայված
բաժանարարները շրջված են միմյանց
նկատմամբ 180°-ով, իսկ դրանց ընդհանուր
ուղղահայաց սիմետրիայի հարթության երկու
կողմերում ընկած ուղղանկյուն պրիզմայաձև
թևերի ծայրամասերը բարձրության
կենտրոնական հատվածում միակցված
են միմյանց հարթ հիմքեր ունեցող երկու
հենակներով: Ներկայացված են իրականացման
տարբերակներ, համաձայն որոնց՝ ըստ
բարձրության տարբեր հարթություններում
տեղակայված բաժանարարները կատարված
են թևերի տարբեր երկրաչափական ձևով
դասավորմամբ՝ T-աձև, I-աձև, խաչաձև կամ
Y-աձև:

Մեծացվում են շարվածքի հարթությունն
ապահովող սալիկների բաժանարարի
ֆունկցիոնալ հնարավորությունները, 80 նկ.:

**ՕԳՏԱԿԱՐ
ՄՈԴԵԼՆԵՐ**

Օգտակար մոդելներին վերաբերող մատենագիտական տվյալների նույնականացման միջազգային կոդերը ըստ ՄՍՀԿ ST.9 ստանդարտի

11	արտոնագրի համարը
13	փաստաթղթի տեսակի կոդը U օգտակար մոդելի արտոնագիր
21	հայտի համարը
22	հայտի ներկայացման թվականը
23	ցուցահանդեսային առաջնության թվականը
31	առաջին հայտի համարը
32	առաջին հայտի ներկայացման թվականը
33	երկրի կոդը, որտեղ ներկայացվել է առաջին հայտը
45	օգտակար մոդելի արտոնագիր տալու մասին տեղեկությունների հրապարակման թվականը
51	միջազգային արտոնագրային դասակարգման (ՄԱԴ) ցուցիչը(ները)
54	օգտակար մոդելի անվանումը
56	տեղեկատվության աղբյուրներ
57	օգտակար մոդելի ռեֆերատը կամ հավակնության սահմանումը
62	ավելի վաղ ներկայացված հայտի համարը և ներկայացման թվականը, որից զատված է տվյալ հայտը
72	օգտակար մոդելի հեղինակը (ները), երկրի կոդը
73	արտոնագրատերը, հասցեն, երկրի կոդը
74	արտոնագրային հավատարմատար
85	միջազգային հայտի (PCT) ազգային փուլ փոխադրման թվականը
86	միջազգային հայտի (PCT) համարը և ներկայացման թվականը
87	միջազգային հայտի (PCT) հրապարակման համարը և թվականը

Տեղեկություններ տրված արտոնագրերի մասին

(51) 2019.01 (11) 563 (13) Ս
A61K 9/00

(21) AM20190086U (22) 16.07.2019

(72) Գագիկ Ներսիսյան (AM), Անի Միքայելյան (AM)

(73) «Շուշիի տեխնոլոգիական համալսարան» հիմնադրամ, Արցախի Հանրապետություն, Շուշի, Աշոտ Բեկորի 4 (AM), «Ակադեմիկոս Ի.Վ. Եղիազարովի անվան Ջրային հիմնահարցերի և հիդրոտեխնիկայի ինստիտուտ» ՓԲԸ, 0047, Երևան, Արմենակյան 125 (AM)

(54) Մաշկի խնամքի միջոց

(57) Օգտակար մոդելը վերաբերում է կոսմետոլոգիայի բնագավառին, մասնավորապես՝ երիտասարդացնող խնամքի միջոցներին:

Մաշկի խնամքի միջոցը ներառում է վազելին, սպերմացետ, կակաոյի յուղ, օսլա, մեղրամոմ, կաթնափուշի սերմնայուղ և նոան կորիզի յուղ, բաղադրամասերի հետևյալ հարաբերակցությամբ (զանգվ. %). սպերմացետ՝ 7,0-12,0, կակաոյի յուղ՝ 4,0-7,0 օսլա՝ 7,0-9,0, մեղրամոմ՝ 11,0-14,0, կաթնափուշի սերմնայուղ՝ 45,0-49,0, նոան կորիզի յուղ՝ 7,0-9,0, վազելին՝ մնացածը:

Ընդլայնվում է դեմքի խնամքի միջոցների տեսականին, ապահովում է դրանց բարձր արդյունավետությունը:

(51) 2019.01 (11) 564 (13) Ս
A61K9/00

(21) AM20190087U (22) 16.07.2019

(72) Գագիկ Ներսիսյան (AM), Լևոն Ներսիսյան (AM), Աննա Գրիգորյան (AM)

(73) «Շուշիի տեխնոլոգիական համալսարան» հիմնադրամ, Արցախի Հանրապետություն, Շուշի, Աշոտ Բեկորի 4 (AM), «Ակադեմիկոս Ի.Վ. Եղիազարովի անվան Ջրային հիմնահարցերի և հիդրոտեխնիկայի ինստիտուտ» ՓԲԸ, 0047, Երևան, Արմենակյան 125 (AM)

(54) Մաշկի խնամքի միջոց

(57) Օգտակար մոդելը վերաբերում է կոսմետոլոգիայի բնագավառին, մասնավորապես՝ մաշկի խնամքի միջոցներին:

Միջոցը ներառում է գլիցերին, վազելին, սպերմացետ, կակաոյի յուղ, մեղրամոմ, ծիրանենու խեժ, հանքային ջուր, կանեփի յուղ, բաղադրամասերի հետևյալ հարաբերակցությամբ (զանգվ. %). գլիցերին՝ 3.0-5.0, սպերմացետ՝ 3.0-7.0, կակաոյի յուղ՝ 7.0-9.0, մեղրամոմ՝ 4.0-7.0, ծիրանենու խեժ՝ 12.0-15.0, հանքային ջուր՝ 35.0-42.0, կանեփի յուղ՝ 12.0-17.0 և վազելին՝ մնացածը:

Ընդլայնվում է մաշկի խնամքի միջոցների տեսականին և ապահովում դրանց բարձր արդյունավետությունը:

(51) 2019.01 (11) 565 (13) Ս
A61K9/00

(21) AM20190088U (22) 16.07.2019

(72) Գագիկ Ներսիսյան (AM), Աննա Գրիգորյան (AM)

(73) «Շուշիի տեխնոլոգիական համալսարան» հիմնադրամ, Արցախի Հանրապետություն, Շուշի, Աշոտ Բեկորի 4 (AM), «Ակադեմիկոս Ի.Վ. Եղիազարովի անվան Ջրային հիմնահարցերի և հիդրոտեխնիկայի ինստիտուտ» ՓԲԸ, 0047, Երևան, Արմենակյան 125 (AM)

(54) Մաշկի խնամքի միջոց

(57) Օգտակար մոդելը վերաբերում է կոսմետոլոգիայի բնագավառին, մասնավորապես՝ մաշկի խնամքի միջոցներին:

Միջոցը ներառում է վազելին, սպերմացետ, կակաոյի յուղ, օսլա, գլիցերին և ջուր, սալորենու խեժ, հալվեի հյութ, գիհու եթերայուղ, բաղադրամասերի հետևյալ հարաբերակցությամբ (զանգվ. %). սպերմացետ՝ 4.0-6.0, կակաոյի յուղ՝ 3.0-4.0, օսլա՝ 1.0-3.0, գլիցերին՝ 7.5-9.0, սալորենու խեժ՝ 7.5-9.0, հալվեի հյութ՝ 11.0-12.5, գիհու եթերայուղ՝ 3.5-5.5, վազելին՝ 11.0-13.5 և ջուր՝ մնացածը:

Ընդլայնվում է մաշկի խնամքի միջոցների տեսականին և ապահովում դրանց բարձր արդյունավետությունը:

**ԱՐԴՅՈՒՆԱԲԵՐԱԿԱՆ
ՆՄՈՒՇՆԵՐ**

**Արդյունաբերական նմուշներին վերաբերող
մատենագիտական տվյալների նույնականացման
միջազգային կոդերը ըստ ՄՍՀԿ ST.80 ստանդարտի**

- 11** վկայագրի համարը
- 13** փաստաթղթի տեսակի կոդը
S արդյունաբերական նմուշի վկայագիր
- 21** հայտի համարը
- 22** հայտի ստացման թվականը
- 23** ցուցահանդեսային առաջնության թվականը
- 24** գրանցման թվականը
- 31** առաջնային հայտի համարը
- 32** առաջնային հայտի ներկայացման թվականը
- 33** երկրի կոդը, որտեղ ներկայացվել է առաջնային հայտը
- 51** արդյունաբերական նմուշների միջազգային դասակարգման
(ԱՆՄԴ) ցուցիչը (ները)
- 54** արդյունաբերական նմուշի անվանումը
- 55** արդյունաբերական նմուշի պատկերը (գծանկարը, լուսանկարը)
- 72** հեղինակը(ները), երկրի կոդը
- 73** իրավատերը(երը), հասցեն, երկրի կոդը
- 74** արտոնագրային հավատարմատար

Տեղեկություններ գրանցված արդյունաբերական նմուշների մասին

(51) 09-01 (11) 509 (13) S
 (21) 20190030 (22) 10.09.2019
 (72) Արթուր Մարգարյան (AM)
 (73) «ԳՈՒԴ ԷՅՋ ՖՈՒԴ» ՍՊԸ, Երևան,
 Գյուլբենկյան 2/1 շ., բն. 10 (AM)
(54) Հուշանվերային շշեր (14 տարբերակ)
 (55)



1.1



1.2



1.3



1.4



2.1



2.2



2.3



2.4



3.4



3.1



4.1



3.2



4.2



3.3



4.3



4.4



5.4



5.1



6.1



5.2



6.2



5.3



6.3



6.4



7.4



7.1



8.1



7.2



8.2



7.3



8.3



9.1



10.1



9.2



10.2



9.3



10.3



9.4



10.4



11.1



12.1



11.2



12.2



11.3



12.3



11.4



12.4



13.1



14.1



13.2



14.2



13.3



14.3



13.4



14.4

(51) 10-04 (11) 510 (13) S
10-07

(21) 20190026 (22) 14.08.2019

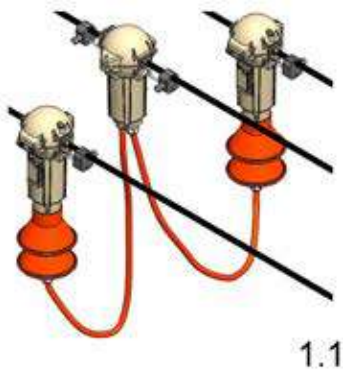
(72) Իգոր Ալեքսանդրովիչ Ստուպակ (RU),
Կոնստանտին Ալեքսանդրովիչ Կալաշնիկով
(RU), Վիտալի Վյաչեսլավովիչ Նեշտա (RU),
Եվգենի Վյաչեսլավովիչ Պերկով (RU), Վիկտոր
Նիկոլաևիչ Սիմոնով (RU), Ռոման Իգորևիչ
Ստուպակ (RU)

(73) «Միրոտեկ» ՍՊԸ (RU)

(74) Ա. Խաչիկյան

(54) Բարձր լարման հաշվառքի սարք, ջրի
հաշվիչ, ջերմային հաշվիչ, չափիչ սարքի
պատյան

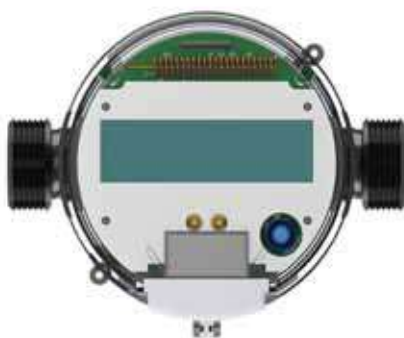
(55)



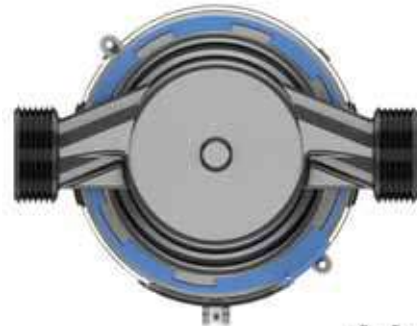
1.1



2.1



2.2



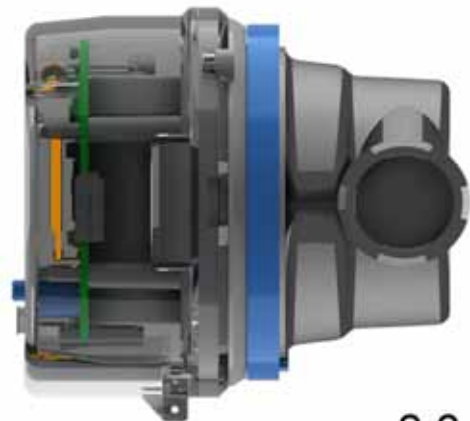
2.3



2.4



2.5



2.6



2.7



3.4



3.1



3.5



3.2



3.6



3.3



3.7



(51) 11-02 (11) 511 (13) S
(21) 20190029 (22) 04.09.2019
(72) Հայկ Պողոջյան (AM), Աշոտ Կիրակոսյան (AM)
(73) Աշոտ Կիրակոսյան (AM), Հայկ Պողոջյան (AM)
(74) Ա. Խաչիկյան
(54) Խնկաման (4 տարբերակ)
(55)



1.1



1.2



1.3



1.4



1.5



1.6



1.7



2.1



2.5



2.2



2.6



2.3



2.7



2.4



3.1



3.2



3.6



3.3



3.7



3.4



4.1



3.5



4.2



4.3



4.6



4.4



4.7



4.5

ԱՊՐԱՆՔԱՅԻՆ ՆՇԱՆՆԵՐ

ТОВАРНЫЕ ЗНАКИ

**Ապրանքային և սպասարկման նշանների վերաբերող
մատենագիտական տվյալների նույնականացման
միջազգային կոդերը ըստ ՄՍՀԿ ST.60 ստանդարտի**

111	գրանցման հերթական համարը
151	գրանցման թվականը (հանրահայտ ճանաչման թվականը)
152	թվականը, որից սկսած նշանը հանրահայտ է
181	գրանցման գործողության ենթադրյալ ավարտը
210	հայտի համարը
220	հայտի ներկայացման թվականը
230	ցուցահանդեսային կամ այլ առաջնության թվականը
310	առաջին հայտի համարը
320	կոնվենցիայով առաջնության թվականը
330	երկրի կողը, որտեղ ներկայացվել է առաջին հայտը
442	հայտի հրապարակման թվականը
511	ապրանքների և (կամ) ծառայությունների ցանկը
526	չպահպանվող տարրեր
540	ապրանքային նշանը
551	կոլեկտիվ կամ հավաստագրային նշան
554	ծավալային նշան
555	հոլոգրաֆիական նշան
556	ձայնային նշան
591	գույնը և գունային համակցությունը
646	իրավաբանորեն փոխկապակցված այլ գրանցման համարը և թվականը
730	նշանի իրավատերը, հասցեն, երկրի կոդը
740	արտոնագրային հավատարմատար

Տեղեկություններ գրանցված ապրանքային և սպասարկման նշանների մասին

(210) 20181227 (111) 29753
(220) 01.08.2018 (151) 29.10.2019
(181) 01.08.2028

(730) Քալսադոս Բիբի Լիմիթադա, BR
(442) 17.09.2018
(540)

BIBI

(511)
դաս 25. կոշիկներ:
(740) Արարատ Գալոյան

(210) 20181546 (111) 29754
(220) 05.10.2018 (151) 29.10.2019
(181) 05.10.2028

(730) «Արարատ» սննդի կոմբինատ ՍՊԸ,
Երևան, Վ. Դավթյան 13, 0037, AM
(442) 01.11.2018
(540)

Ararat

ԲԵՐՔ ՈՒ ԲԱՐԻՔ

(591) Ապրանքային նշանը պահպանվում է կանաչ գույնով:

(511)
դաս 29. սննդային սպիտակուցներ. ջրիմուռների սննդային լուծամզուքներ (էքստրակտներ). դոնդոլ. սննդային ճարպեր. անկենդան անձրուկներ (անչոուս). գետնընկույզի յուղ. կարագ. կակաոյի սննդային յուղ. կոկոսի յուղ (կարագ). սերուցքային կրեմ. ձվի սպիտակուց. արգանակներ. բաղադրություններ արգանակ պատրաստելու համար. խավիար. պահածոյացված մրգեր. կարտոֆիլի չիպսեր. թթու կաղամբ. չորացրած կոկոսի ընկույզներ. կանճրակի սննդային

յուղ. արգանակի խտածոներ. մուրաբաներ. սառեցրած մրգեր. ապուրներ. չամիչ. մանր վարունգ (թթու դրած). պահածոյացված բանջարեղեն. ջերմային մշակման ենթարկված բանջարեղեն. չորացրած բանջարեղեն. սննդային յուղ. պանիրներ. շաքարած մրգեր. կրոկետներ. անկենդան խեցգետնամաններ. խուրմա. անկենդան խեցգետիններ. ձկան սուկի. շրդանային մակարոններ. ջերմային մշակման ենթարկված մրգեր. մրգային դոնդոլ. պտղամիս. անկենդան ձուկ. սննդային դոնդոլ. կոճապղպեղի մուրաբա. պահածոյացված սոյայի հատիկներ սննդի համար. ճարպանյութեր սննդային ճարպեր պատրաստելու համար. յուղային խառնուրդներ բուտերբրոդների համար. անկենդան ծովատառեխ. օմարներ (անկենդան). եգիպտացորենի սննդային յուղ. սննդային յուղ արմավենու կորիզից. քնջութի սննդային յուղ. անկենդան ոստրեններ. ձկան սննդային սոսիս. ձվի դեղնուց. յոգուրտ. բանջարեղենի ապուրներ. բանջարեղենի յուղ. սնունդ պատրաստելու համար. լանգուստներ (անկենդան). պահածոյացված ոսպ. մարգարին. մարմելադ (բացի հրուշակեղենից). միդիաներ (խեցեմորթներ) անկենդան. կակաոամորթներ անկենդան. արմավենու սննդային յուղ. մշակված ընկույզներ. ձվեր. ձվի փոշի. պահածոյացված սոխ. պահածոյացված ձիթապտուղ. զեյթունի սննդային յուղ. սննդային ոսկրայուղ. պեկտիններ խոհարարական նպատակների համար. մանրաթթու. պահածոյացված սիսեռ. բաղադրություններ ապուրներ պատրաստելու համար. տոմատի խյուս. բանջարեղենային աղցաններ. մրգային աղցաններ. անկենդան սարդինա ձուկ. սաղմոն (անկենդան). կենդանական սննդային ճարպեր. թյուննոս (անկենդան). տոմատի հյութ սնունդ պատրաստելու համար. արևածաղկի սննդային յուղ. ենթամթերքներ. պահածոյացված գետնասնկեր. ընտանի թռչուն (անկենդան). մրգակեղև. ալգինատներ խոհարարական նպատակների համար. ծեծած նուշ. մշակված գետնընկույզ. պահածոյացված սնկեր.

կոկոսի յուղ. կոկոսի հեղուկ սննդային յուղ. պահածոյացված լոբազգիներ. ձկան հիմքով սննդամթերք. մրգային չիպսեր. խխունջներ (անկենդան). սպիրտի մեջ պահածոյացված մրգեր. սննդի համար պատրաստված ծաղկափոշի. սդոցածև ծովամորեխներ (անկենդան). պահածոյացված ձուկ. մանր ծովախեցգետիններ (անկենդան). խխունջի ձվեր. սոյայի շոռ. հարած սերուցք. ուտելի թռչնի բներ. ձկան պահածոներ. ձկան ալյուր սննդի մեջ օգտագործելու համար. մրգային պահածոներ. կարտոֆիլի յուղաբլիթներ. աղը դրած ձուկ. անկենդան տրեպանզներ (ծովային վարունգ). անկենդան հոլոտուրիներ (ծովային վարունգ). սննդի մեջ օգտագործվող շերամի որդի թիթեռների հարսնյակներ. բանջարեղենի պահածոներ. կարտոֆիլի փաթիլներ. խնձորի խյուս. լոռամրգի մրգանույշ. թահինի (մածուկ քնջութի հատիկներից). հումուս (ածիկա սիսեռից). պահածոյացված ծովային ջրիմուռներ. թեթև նախուտեստներ մրգերի հիմքով. կիմչի (սննդամթերք ֆերմենտացված բանջարեղենների հիմքով). այվար (պահածոյացված պղպեղ). արևածաղկի մշակված սերմեր. ձկան մուսեր. ոչ ալկոհոլային էգ-նոգ. բանջարեղենի մուսեր. ձկան մշակված խավիար. մշակված սերմեր. սննդի համար պատրաստված հավվե-վերա. պահածոյացված սխտոր. կտավատի սննդային յուղ. ցածր կալորիականությամբ կարտոֆիլի չիպսեր. լեցիտին խոհարարական նպատակների համար. կոմպոսներ (աղանդեր եփած մրգերից). տոմատի մածուկ. դդմիկի խավիար. բադրիջանի խավիար. պահածոյացված արտիճուկ. բուլգոգի (կորեական մսային ճաշատեսակ). շաքարապատված ընկույզներ. բուրավետացրած ընկույզներ. մշակված պնդուկ. պահածոյացված հատապտուղներ. գուակամոլե (խյուս ավոկադոյից). սոխի օղակներ. ֆալաֆել. կիտրոնի հյութ խոհարարական նպատակների համար. բանջարեղենային սերուցքներ. սառեցումով չորացրած բանջարեղեն. առաջին սառը մամլման եղանակով ստացված ձիթապտղի սննդային յուղ. էսկամոլես (մրջյունների ուտելի թրթուրներ). ուտելի անկենդան միջատներ. մշակված քաղցր եգիպտացորեն. ընկույզի հիմքով հացին քսվող սնունդ. կարտոֆիլի հիմքով խմորագնդիկներ.

սոյայի ձեթ սննդի համար. կլիպֆիսկ (աղը դրած և չորացրած ձողածուկ). կաթնաշոռով ալյուրային փքաբլիթներ. մամլած մրգային խմոր. յուբա (սոյայի ձեթեթկ). սոյայի բլիթներ. տոֆուի բլիթներ.

- (210) 20182043 (111) 29755
- (220) 17.12.2018 (151) 29.10.2019
- (181) 17.12.2028

- (730) Ռաքուրթեն, Ինք., JP
- (442) 01.02.2019
- (540)



(511)
դաս 9. հավելվածներ համակարգչային ծրագրային ապահովման համար (ներբեռնելի). ներբեռնելի համակարգչային ծրագրային ապահովում. խաղային ծրագրեր շարժական հեռախոսների համար. համակարգչային ծրագրեր կոդավորման համար. համակարգչային ծրագրեր հաղորդագրությունները առցանց փոխանցելու համար. համակարգչային ծրագրեր գաղտնիությունը պահպանելու համար. համակարգչային ծրագրեր էլեկտրոնային և շարժական առևտրի համար, որը թույլ է տալիս օգտատերին կատարել էլեկտրոնային գործառնություններ համաշխարհային համակարգչային ցանցի միջոցով. համակարգչային հավելվածային ծրագրեր շարժական հեռախոսների, պլանշետային համակարգիչների և գրպանի համակարգիչների համար, մասնավորապես՝ համակարգչային ծրագրեր էլեկտրոնային, շարժական առևտրի և առցանց գնումների համար. համակարգչային ծրագրեր էլեկտրոնային,

շարժական առևտրի և առցանց գնումների համար, մասնավորապես՝ համակարգչային ծրագրեր էլեկտրոնային, շարժական առևտրի և առցանց գնումների հարցերով նամակագրության և հաղորդագրությունների փոխանցման համար. համակարգչային ծրագրեր էլեկտրոնային, շարժական առևտրի և առցանց գնումների համար, մասնավորապես՝ վիրտուալ ստեղծաշարեր, գրաֆիկական նիշեր և օգտատերերի ինտերֆեյսներ գնումների պատվերների մշակման օգնության համար. էլեկտրոնային հրապարակումներ. շարժական հեռախոսներ, բջջային հեռախոսներ. տեսախցիկներ. հեռուստացույցներ. բարձրախոսներ. ականջակալներ. կապի միջոցներ և պատճենահանման միջոցներ համակարգչային սարքավորանքի և սարքերի, խոսափողների և համալրող դետալների համար. համակարգչային ծրագրեր տեղանքի մասին տեղեկատվությունը փոխանակելու համար. համակարգչային ծրագրեր նավագնացության համար. GPS համակարգչային ծրագրեր. քարտեզագրական համակարգչային ծրագրեր. համակարգչային ցանցային ապահովում. հավելվածներ համակարգչային ծրագրային ապահովման համար. շարժական հեռախոսներ ներբեռնվող գրաֆիկական տարրեր. շարժական հեռախոսներ ներբեռնվող էմոցիոնալ նիշեր. խաղային համակարգչային ծրագրեր. վրան կրովի հեռահաղորդակցական սարքեր. վրան կրովի հաղորդակցական սարքեր ժամացույց-ապարանջանների տեսքով. ներբեռնելի բջջային հավելվածներ վրան կրովի համակարգչային սարքերի վրա օգտագործման համար. համակարգչային ծրագրեր ֆայլերի փոխանակման համար. ինտերակտիվ զվարճալի համակարգչային ծրագրեր. ինտերակտիվ համակարգչային ծրագրեր. ինտերակտիվ համակարգչային ապահովում համակարգիչների համար, որը թույլ է տալիս տեղեկատվության փոխանակումը. ներբեռնելի համակարգչային ծրագրեր ներբեռնման, տեղադրման, ցուցադրման, արտացոլման, նշման, բլոգների վարման, կոլեկտիվ օգտագործման հնարավորությամբ կամ համացանցով կամ այլ կապի միջոցներով այլ էլեկտրոնային ռեսուրսների կամ տեղեկատվության տրամադրմամբ. ներբեռնելի

հրապարակումներ. ընթերցող սարքեր և միկրոսխեմաներով քարտերի կոդավորիչներ. հավելվածներ համակարգչային ծրագրային ապահովման համար. ներբեռնելի պատկերներ և տեսանյութեր. էլեկտրոնային վճարման տերմինալներ. համակարգչային ծրագրեր վարկային քարտերի և էլեկտրոնային դրամների մասին տեղեկատվության հավաքագրման համար և վարկային քարտերով և էլեկտրոնային դրամով վճարումներ կատարելու համար. վարկային քարտերի մագնիսական քարտեր ընթերցող սարքեր. ներբեռնելի համակարգչային ծրագրեր. կապի էլեկտրական ապարատներ և սարքեր. էլեկտրոնային ապարատներ և սարքեր և դրանց մասեր և կցամասեր. պլանշետային համակարգիչներ և դրանց մասեր և կցամասեր. համակարգչային ծրագրեր պլանշետային համակարգիչների համար. պլանշետային համակարգիչների համար տեղեկակիրների վրա գրառված համակարգչային ծրագրեր. անձնական թվային օգնականներ. համակարգչային ծրագրեր անձնական թվային օգնականների համար. համակարգչային ծրագրեր շարժական հեռախոսների համար, այդ թվում՝ սմարթֆոնների. շարժական հեռախոսներ, այդ թվում՝ սմարթֆոններ. մասեր և կցամասեր շարժական հեռախոսների համար, այդ թվում՝ սմարթֆոնների. շարժական հեռախոսների, այդ թվում՝ սմարթֆոնների համար տեղեկակիրների վրա գրառված համակարգչային ծրագրեր. ավտոմատ դրամարկղեր (ATM). միկրոսխեմաներով քարտեր. սմարթ-ժամացույցներ. սմարթֆոններ. դրամարկղային տերմինալներ և դրանց համար համակարգչային ծրագրեր. կոդավորված էլեկտրոնային սմարթ-քարտեր. դատարկ մագնիսական քարտեր. նախապես գրառված մագնիսական ժապավեններ, միկրոսխեմաներով քարտեր, մագնիսական սկավառակներ, օպտիկական սկավառակներ, մագնիսաօպտիկական սկավառակներ և այլ տեսասկավառակներ և տեսաժապավեններ. գծիկավոր կոդերը կամ QR-կոդերը ընթերցող սարքերի օգտագործմամբ համակարգչային հավելվածային ծրագրեր էլեկտրոնային դրամով, վարկային քարտերով և դեբետ քարտերով վճարման համար. ներբեռնելի համակարգչային ծրագրեր ընթերցող

սարքերի և միկրոսխեմաներով քարտերի կողավորիչների համար. տերմինալներ էլեկտրոնային դրամով վճարներ կատարելու համար. ներբեռնելի համակարգչային ծրագրեր էլեկտրոնային դրամով վճարներ կատարող տերմինալների կառավարման համար. ներբեռնելի համակարգչային ծրագրեր էլեկտրոնային դրամով վճարներ կատարելու համար. ներբեռնելի համակարգչային ծրագրեր միկրոսխեմաներով քարտերի հաշիվները վերալիցքավորելու համար. սարքեր միկրոսխեմաներով քարտերի հաշիվները վերալիցքավորելու համար. ներբեռնելի համակարգչային ծրագրեր մոտակա անհայում կապի բարձր տեխնոլոգիա ունեցող ընթերցող սարքերի համար. մոտակա անհայում կապի բարձր տեխնոլոգիա ունեցող ընթերցող սարքեր. ներբեռնելի համակարգչային ծրագրեր վրան կրովի համակարգիչների համար. ներբեռնելի համակարգչային ծրագրեր առևտրի ավտոմատների համար. առևտրի ավտոմատներ. տպիչներ կտրոնների համար. ներբեռնելի համակարգչային ծրագրեր վիրտուալ տարադրամի, կրիպտոդրամի կամ դրամային նիշերի կառավարման և փոխանցման համար. համակարգչային ծրագրեր ապակենտրոնացրած կապի կամ բաշխող կապի ապահովման համար. ներբեռնելի համակարգչային ծրագրեր վիրտուալ տարադրամի կամ կրիպտոդրամի ապակենտրոնացրած կապի տրամադրման կամ կրիպտոդրամի կամ վիրտուալ դրամի կրիպտոդրամի բաշխող կապի տրամադրման համար. ներբեռնելի համակարգչային ծրագրեր ապակենտրոնացրած կապի կամ բաշխող կապի համար երրորդ անձանց ապրանքների և ծառայությունների առաջխաղացումը վաճառքի կառավարման և խրախուսանքների խթանող սխեմաների, այդ թվում՝ բոնուսային բալերի միջոցով ապահովման համար. գիտական, ծովային, երկրաբաշխական, լուսանկարչական, կինեմատոգրաֆիական, օպտիկական, կշռման, չափման, ազդանշանման, հսկման (ստուգման), փրկության, ուսուցման սարքեր և գործիքներ. էլեկտրականության հաղորդման, միացման, փոխակերպման, կուտակման, կարգավորման կամ վերահսկման սարքեր և գործիքներ. ձայնի կամ պատկերի գրառման,

հաղորդման կամ վերարտադրման սարքեր. մագնիսական տեղեկակիրներ, ձայնագրման սկավառակներ. խտասկավառակներ, DVD-ներ և այլ թվային տեղեկատվական կրիչներ. առևտրի ավտոմատներ և կանխավճարով աշխատող ապարատների մեխանիզմներ. դրամարկղային ապարատներ, հաշվիչ մեքենաներ, տեղեկատվության մշակման սարքավորումներ, համակարգիչներ. համակարգչային ապահովում. կրակմարիչներ.

դաս 35. տեղեկատվության տրամադրում և տարածում երրորդ անձանց համար. տարածքների տրամադրում ապրանքների և ծառայությունների գովազդի համար. երրորդ անձանց ապրանքների և ծառայությունների առաջխաղացում և շուկայավարում շարժական ծրագրային հավելվածների օգնությամբ գովազդային նյութերի, կուպոնների և զեղչային առաջարկների տարածման միջոցով. գովազդային ծառայություններ «վճարել մեկ կտտոցով» (PPC). առցանց ռեժիմով երաժշտության, տեսագրությունների և պատկերների տրամադրման համար մանրածախ և մեծածախ ծառայություններ. կուպոնների տրամադրում, զեղչային քարտերի թողարկում և տեղեկատվության տրամադրում. առևտրային կուպոնների օգտագործմամբ երրորդ անձանց ապրանքների և ծառայությունների առաջխաղացում վաճառքի և խթանման ու խրախուսման ծրագրերի կառավարման միջոցով. ինտերնետ աճուրդ. աճուրդների կազմակերպում. ամսագրերի նյութերի վերաբերյալ տեղեկատվության տրամադրում. գործարարության բնագավառում խորհրդատվության և խորհուրդի տրամադրում. երրորդ անձանց համար շուկայավարման գովազդային միջոցառումների կազմակերպում. առևտրային և գովազդային նպատակներով ցուցահանդեսների կամ առևտրային շուկաների կազմակերպում. առաքիչների միջոցով առցանց տրամադրվող ապրանքների և ծառայությունների որոնման հնարավորությամբ գովազդային առցանց գիղի տրամադրում. առցանց առևտրային ծառայություններ համակարգչային ցանցի միջոցով երրորդ անձանց կողմից ապրանքների և ծառայությունների վաճառքի առաջխաղացման համար. էլեկտրոնային առևտրի առաջխաղացման

նպատակով գովազդային ծառայություններ. առցանց ռեժիմով գների համեմատման ծառայություններ. խորհուրդներ և տեղեկատվություն սպառողների սպասարկման ծառայությունների և առևտրի կառավարման վերաբերյալ, ինչպես նաև ինտերնետ կայքերով կատարվող առցանց առևտրի գնումների վերաբերյալ. առևտրի առաջխաղացում, ներառյալ՝ երրորդ անձանց համար. սպառողների հավատարմության ծառայություններ և սպառողների ակումբների ծառայություններ առևտրային, առաջխաղացման և գովազդի նպատակով. հավատարմության ծրագրերի ծառայություններ. հավատարիմ հաճախորդի քարտերի ծառայություններ. հովանավորների հետ պայմանավորվածություն ձեռք բերելու միջոցով երրորդ անձանց ապրանքների և ծառայությունների առաջխաղացում, ներառելով նրանց ապրանքները և ծառայությունները խրախուսական պարգևների ծրագրերում. զեղչային քարտերի տարածման, գնումների ժամանակ վարկային քարտերի օգտագործման համար բալերի տրամադրման և խրախուսական քարտերի թողարկման և հավատարմության առաջխաղացման, ինչպես նաև առցանց ռեժիմով նվեր քարտերի միջոցներով երրորդ անձանց ապրանքների և ծառայությունների առաջխաղացում. սպառողների հավատարմության, խրախուսական և կամ առաջխաղացման ծրագրերի կառավարում, կազմակերպում, սպասարկում և ստուգում. սպառողների հավատարմության ծրագրերի, խրախուսական ծրագրերի, թիրախային խմբերի համար համակենտրոնացման ծրագրերի, խթանող ծրագրերի անցկացում առևտրային առաջխաղացման և գովազդային նպատակներով. խրախուսական ծրագրերի կառավարման միջոցով երրորդ անձանց համար վճարային և վարկային քարտային հաշիվների օգտագործման խթանման ծառայություններ. ապրանքների և ծառայությունների առաջխաղացման նպատակով զեղչային կուպոններով բալերի թողարկում, պահպանում և հաշվարկ, այդ թվում՝ էլեկտրոնային բալերի. զեղչային կուպոններով բալերի թողարկում, պահպանում և հաշվարկ ապրանքների և ծառայությունների վրա զեղչեր ձեռք բերելու կամ փոխանակելու համար, որոնք

տրամադրվում են գնումների գնին համաչափ. վաճառքի առաջխաղացման ծառայություններ, մասնավորապես՝ խանութների մասնաճյուղերի և ներկայացուցչությունների կազմակերպում սպառողների հավատարմության, խրախուսական քարտերի և հավատարմության խթանման ծրագրերին միանալու, ինչպես նաև դրանց կառավարման նպատակով. խրախուսական և հավատարմության քարտերի թողարկում և հաշվարկ. խրախուսական և հավատարմության քարտերի կազմակերպում և սպասարկում. առևտրային կուպոնների թողարկում. առևտրային վաճառքների վերաբերյալ տեղեկատվության տրամադրում. բոլոր վերոնշյալ ծառայությունների վերաբերյալ խորհրդատվության և տեղեկատվության տրամադրում. գովազդ. գործերի կառավարում գործարարության ասպարեզում. վարչարարական գործունեություն գործարարության ասպարեզում. գրասենյակային ծառայություններ.

դաս 36. Ֆինանսական և դրամավարկային ծառայություններ. ֆինանսական փոխանցումների և գործարքների ծառայություններ, ինչպես նաև վճարման ծառայություններ. հավատարմության ծրագրերով վճարումների սպասարկում. համացանցով գումարների և դրամական միջոցների փոխանցում. գործակալությունների ծառայություններ գազի, էլեկտրաէներգիայի, հեռախոսի կամ այլ վճարների ընդունման համար, ինչպես նաև դրանց վերաբերվող տեղեկատվության տրամադրում. նվեր քարտերի թողարկում. վճարային քարտերի միջոցով խնայողությունների վճարում և մնացորդի հարցում. վճարային քարտերի թողարկում. վճարային քարտերի թողարկման գործակալություններ. վարկային քարտերով, դեբետ քարտերով և ճանապարհային կտրոններով վճարների ծառայություններ. վճարային քարտերի կամ դեբետ քարտերի թողարկում. վճարային և դեբետ քարտերի սպասարկման ծառայություններ. վարկային և դեբետ քարտեր թողարկող ընկերությունների անունից օգտատերերի գրավում և համագործակցում. վարկային և դեբետ քարտերով գործարքների վերաբերյալ տեղեկատվության տրամադրում. ապահովագրական ծառայությունների տրա-

մադրում վարկային քարտերով կամ դեբետ քարտերով ձեռք բերված գույքի կորստի, կողոպուտի, վնասի դեպքում. վարկային կամ դեբետ քարտերով վճարումների մշակման գործակալությունների ծառայություններ. վարկային երաշխավորում վարկային կամ դեբետ քարտերի օգտագործման դեպքում. վարկային կամ դեբետ քարտերի օգտատերերի ֆինանսավորում. վարկային քարտերի թողարկման և վարկային քարտերով գործարքների մասին տեղեկատվության տրամադրում. վարկային քարտերով ձեռք բերած ապրանքների վերանորոգման ծախսերի փոխհատուցում. վճարունակության ուսումնասիրություն քարտապանների կողմից վարկային քարտերի օգտագործման դեպքում. վարկային քարտապանների հետ պայմանագրերի կնքման և դրանց վերաբերյալ տեղեկատվության տրամադրման գործակալությունների ծառայություններ. էլեկտրոնային դրամային գործարքների վերաբերյալ տեղեկատվության տրամադրում. վարկային քարտերով կամ էլեկտրոնային դրամներով օգտատերերի համար վարկային քարտերով վճարումների կատարում և դրան վերաբերվող տեղեկատվության տրամադրում. քարտերը թողարկող ընկերությունների հանձնարարությամբ սպառողների կամ սպառողական խանութների ներգրավում և համագործակցություն. վճարային քարտերով վճարումների մշակում. վարկային քարտերով գործարքների մասին տեղեկատվության տրամադրում. համակարգչի միջոցով դրամական փոխանցումներ. համակարգչային կապի համակարգերի միջոցով առևտրային գործարքների վճարումների մշակում. համակարգչային կապի համակարգերի միջոցով առևտրային գործարքների վճարումների մշակման գործակալությունների ծառայություններ. ֆակտորինգ. կանխավճարային քարտերի թողարկում. հաշվիչ մեքենաների և սարքերի վարձույթ վարկային դեբետ քարտերի, ընթերցող քարտերի և միկրոսխեմաներով քարտերի համար. օտարերկրյա տարադրամային գործառնություններ. արտասահմանյան շուկայական պայմանագրերով արժեթղթերով գործարքների կնքում. բորսային միջնորդության գործա-

կալություններ միջնորդավճարի հիմունքներով արժեթղթերի արտասահմանյան շուկաներում լիազորված ներկայացուցիչների կողմից գործարքների կնքման համար. ֆինանսական վարձակալություն. ֆոնդային բորսայի վերաբերյալ տեղեկատվության տրամադրում. ընկերությունների վարկի ֆինանսական գնահատում. խնամակալական ծառայություններ գումարների, արժեթղթերի, դրամական պահանջների, անձնական գույքի, հողի, հողի հետ վաճառվող շարժական գույքի սեփականության իրավունքի, հողի վրայի շինության սեփականության իրավունքի կամ հողի վարձակալության նկատմամբ. դրամական պահանջների ձեռք բերում և փոխանցում. վարկային պատմությունների բյուրո. ֆինանսային տեղեկատվության տրամադրում. խնամակալական ծառայություններ ֆինանսային գործարքներով պայմանագրերի նկատմամբ. շինությունների կառավարում. շենքերի վարձույթի գործակալությունների ծառայություններ. շինությունների վարձույթ. շինությունների ձեռք բերում և վաճառք. շինությունների ձեռք բերման և վաճառքի գործակալություններ. անշարժ գույքի գնահատում. շինությունների կամ հողի վերաբերյալ տեղեկատվության տրամադրում (անշարժ գույքի հետ կապված գործարքներ). բանկոմատների և դրամային ապարատների վարձույթ. դրամական ծախսերի հաշվեկշիռի կամ հաշվին մնացորդի հարցման գործակալություններ. կանխիկ ավտոմատ վճարումների կամ կանխիկ դրամային փոխանցումների գործակալություններ. մասնավոր ֆինանսական միջոցների վճարունակության գնահատում. սեփական պատասխանատվության ապահովագրում. պարտատոմսերի բաժանորդագրման գործակալություններ. պարտքերի ստացման գործակալություններ. պատասխանատվության երաշխիքի և պարտատոմսերի ստացում. թղթադրամի և մետաղադրամների մշակման կամ հաշվարկման համար մեքենաների վարձույթ. փոխառությունների և զեղչային կտրոնների տրամադրում (ֆինանսավորում). բարեգործական միջոցների հավաքագրում. ֆինանսական հաշվանցում (բլիրինգ). դժբախտ պատահարներից ապահովագրման հետ

կապված խորհրդատվական և միջնորդության ծառայություններ. դժբախտ պատահարներից ապահովագրություն. առևտրի էլեկտրոնային մեթոդների մշակման նպատակով բանկային հաշիվների կառավարում ապրանքների առքուվաճառքի հետ կապված գործարքների համար. դրամական վճարումների ընդունման գործակալություններ, որոնք վերաբերվում են ապրանքների վաճառքին կամ ծառայությունների տրամադրմանը. ապրանքների արագ գործարքների կնքման գործակալություններ. ապառիկ գնումների գործարքների միջնորդություն. վարկագրային նամակներին վերաբերվող ծառայություններ. դրամական փոխանցումներ և դրամական միջոցների փոխանցումներ, ինչպես նաև դրան վերաբերվող տեղեկատվություն. բանկային հաշիվների մասին տեղեկատվության տրամադրում, բացառապես ներդրումային փոխանցումների համար. բանկային հաշիվների առաջխաղացում, բացառապես ներդրումների փոխանցումների համար. բանկային հաշիվների միջոցով դրամական փոխանցումներ և դրամական միջոցների փոխանցումներ, բացառապես ներդրումների փոխանցումների համար. կյանքի ապահովագրում. միջնորդություն կյանքի ապահովագրման նկատմամբ. դրամային նիշերի թողարկում և դրանց վերաբերվող տեղեկատվության տրամադրում. կանխավճարային էլեկտրոնային դրամների թողարկում. ապահովագրության տեսակների համար պահանջների կարգավորում, որոնք տարբեր են կյանքի ապահովագրությունից. ապահովագրություն, որը տարբեր է կյանքի ապահովագրությունից. ապահովագրության գործակալություններ, որոնք տարբեր են կյանքի ապահովագրությունից. վարկավորում գրավի դիմաց. էլեկտրոնային դրամների թողարկման ծառայություններ. էլեկտրոնային դրամներով վարկային քարտերի թողարկիչների անունից ֆինանսական հիմնադրամների հրատարակումների հավաքագրում. էլեկտրոնային տարադրամային գործառնությունների վերաբերյալ տեղեկատվության տրամադրում. էլեկտրոնային դրամներով վճարումների մշակման գործակալությունների ծառայություններ. էլեկտրոնային դրամների սպառողների համար էլեկտրոնային դրամային

քարտերին էլեկտրոնային դրամամիջոցների փոխանցման գործակալություններ. տեղեկակիրների վրա էլեկտրոնային դրամամիջոցների փոխանցման գործակալություններ, այդ թվում՝ միկրոտարրերով քարտերի կամ շարժական հեռախոսների վրա, էլեկտրոնային դրամներով օգտատերերի համար. համակարգչային տերմինալների միջոցով ֆինանսավարկային հաստատությունների հաշվից ապրանքների համար ավտոմատ կերպով միջոցների դուրս գրվող վճարների հավաքագրման գործակալությունների ծառայություններ. համակարգչային տերմինալների օգնությամբ էլեկտրոնային կանխավճարային քարտերի թողարկում. էլեկտրոնային կանխավճարային քարտերի թողարկում. էլեկտրոնային առևտրի վճարների կատարում և կառավարում. էլեկտրոնային դրամների փոխանցման ծառայություններ. բանկային հաշվի քաղվածք տրամադրելու գործակալությունների ծառայություններ հեռախոսով, ֆաքսիմիլային ապարատներով կամ համացանցով. հողային հիմնապաշարների կառավարում. հողի վարձակալության գործակալությունների ծառայություններ. հողատարածքների վարձակալություն. հողատարածքների առքուվաճառք. հողատարածքների առքուվաճառքի գործակալությունների ծառայություններ. ազգային տարադրամով վճարումներ. ներդրումների հնարավորությամբ կանխավճարային քարտերի թողարկում. ֆինանսական վարձակալություն. խորհրդատվություն ապահովագրման հարցերով. ապահովագրություն. ապահովագրության դեպքում միջնորդություն. ապահովագրության մասին տեղեկատվության տրամադրում. ապահովագնի չափի հաշվարկում. անկիզելի պահարաններում արժեքավոր իրերի պահում, այդ թվում՝ արժեթղթերի և ազնիվ մետաղների (անհատական դեպոզիտային արկղերի վարձակալման ծառայություններ). արժեթղթերի և արտասահմանյան շուկայի արժեթղթերի նկատմամբ պայմանագրերի կնքում. ֆոնդային ապահովագրություն. ֆոնդային վարկավորում. արժեթղթերի առաջարկում. ապահովագրության բաժանորդագրմանը կամ տրամադրմանը վերաբերվող միջնորդություն. արժեթղթերի, արժեթղթերի ինդեքսի ֆյուչերսների, արտասահմանյան շուկայի արժեթղթերի

նկատմամբ պայմանագրերի կնքում. արժեթղթերի, արժեթղթերի ինդեքսի ֆյուչերսների, արտասահմանյան շուկայի արժեթղթերի նկատմամբ պայմանագրերի կնքման միջնորդական ծառայությունների գործակալություններ. միջնորդավճարային հիմքով պայմանագրերի կնքման գործակալություններ արժեթղթերի, արժեթղթերի ինդեքսի ֆյուչերսների, արտասահմանյան շուկայի արժեթղթերի նկատմամբ լիազորված ներկայացուցիչների կողմից պայմանագրերի կնքման միջնորդության համար. արժեթղթերի ինդեքսի ֆյուչերսների նկատմամբ գործարքների կնքում. արժեթղթերի վերաբերյալ ֆորվարդային պայմանագրերի, արժեթղթերի ինդեքսի ֆյուչերսների վերաբերյալ ֆորվարդային պայմանագրերի, արժեթղթերի օպցիոնների, կանխիկ և անկանխիկ գործարքների վերաբերյալ ֆորվարդային պայմանագրերի միջնորդության գործակալություններ. միջնորդություն արժեթղթերի լիկվիդացման դեպքում. դեպոզիտային վճարների (ներառյալ՝ պարտատոմսերի փոխարինումը) և ֆիքսված ժամանակահատվածով մասնակի վճարների ընդունում. բանկային հաշվով գործարքների նկատմամբ տեղեկատվության տրամադրում. ճանապարհային տոմսերի թողարկման գործակալություններ. տարադրամի փոխանակում. տաքսիի տոմսերի թողարկում և դրանց վճարումների կատարում. վարկային երաշխավորում վարկով առևտուր անողների համար. վարկային կազմակերպություններ. ճանապարհորդների տոմսերի թողարկում. ճանապարհորդների տոմսերի ձեռք բերում և թողարկում. ճանապարհորդների համար արտասահմանյան դրամային փոխանցումներ. միկրոտարրերով վարկային քարտերի թողարկման ծառայություններ. էլեկտրոնային վճարների էլեկտրոնային մշակում համաշխարհային կապի ցանցի միջոցով, ինչպես նաև դրանց վերաբերվող խորհրդատվության, խորհրդի և տեղեկատվության տրամադրում. նույնականացում և էլեկտրոնային վճարումներ, որոնք վերաբերվում են անձնական կաբինետի օգնությամբ էլեկտրոնային գործարքներին, ինչպես նաև

դրանց վերաբերվող խորհրդատվության և տեղեկատվության տրամադրում. արժեթղթերով գործարքների կնքում, թողարկում և կառավարում, արժեթղթերով գործարքների կնքմանը, թողարկմանը և կառավարմանը վերաբերվող խորհրդատվություն, խորհուրդ և տեղեկատվություն. էլեկտրոնային վճարումների մշակման ծառայություններ. դրամների փոխանցման ծառայություններ. ուղարկված ապրանքների համար վճարների հավաքում. էլեկտրոնային դրամների օգտատերերի, վարկային կամ դեբետ քարտերի օգտատերերի բիոմետրիկ նույնականացման օգտագործմամբ վճարների մշակման ծառայություններ, այն է՝ բբի անհատական նույնականացում կամ անձի վավերականացում. գծիկավոր կողերը կամ QR կողերը ընթերցող սարքերի օգտագործմամբ վճարման ծառայություններ էլեկտրոնային դրամների, վարկային կամ դեբետ քարտերի օգտատերերի համար. փոքր շառավիղով գործողության կապի օգնությամբ վճարումների մշակման ծառայություններ էլեկտրոնային դրամների, վարկային քարտերի կամ դեբետ քարտերի օգտատերերի համար. կանխավճարային էլեկտրոնային վիրտուալ դրամի թողարկում. վիրտուալ դրամով, կրիպտոդրամով կամ դրամանիշներով գործարքների կնքում, թողարկում և կառավարում. վիրտուալ դրամով, կրիպտոդրամով կամ դրամանիշներով գործարքների կնքմանը, թողարկմանը և կառավարմանը վերաբերվող խորհրդատվություն, խորհուրդ և տեղեկատվության տրամադրում. տարադրամի փոխանակման կետեր, որոնք ստեղծված են վիրտուալ դրամի կամ կրիպտոդրամի համար ապրանքների կամ ծառայությունների առաջխաղացման նպատակով. գործակալություններ և միջնորդություն տարադրամի փոխանակման կետերի համար, որոնք ստեղծված են վիրտուալ դրամի կամ կրիպտոդրամի համար ապրանքների կամ ծառայությունների առաջխաղացման նպատակով, վիրտուալ դրամով կամ կրիպտոդրամով գործարքների կնքում. ապահովագրություն. ֆինանսական գործ. դրամավարկային գործառնություններ. անշարժ գույքի հետ կապված գործառնություններ.

դաս 38. կողավորված հաղորդագրությունների հաղորդում. հաղորդագրությունների առցանց փոխանցում. թվային հաղորդագրությունների անլար փոխանցման ծառայություններ. կապ համացանցի միջոցով և միառանգ կապ, տվյալների և փաստաթղթերի էլեկտրոնային փոխանցում համակարգչային տերմինալների միջոցով. ձայնի, տվյալների, ձայնագրությունների, տեսագրությունների, գրաֆիկայի, պատկերների, ազդանշանների, հաղորդագրությունների և տեղեկատվության էլեկտրոնային, էլեկտրական և թվային փոխանցում. ձայնի և տվյալների անլար փոխանցում. կապի մուտքի կետի տրամադրում. անլար հաղորդակցական կապ և ինտերնետ. հաղորդագրությունների ծառայություններ, մասնավորապես՝ տեքստի, աուդիո, պատկերների և տեսանյութերի տեսքով հաղորդագրությունների ուղարկում, ընդունում և հասցեագրում. էլեկտրոնային կոնֆերանսների, բանավեճային համաժողովների և համաժողովների սենյակների ապահովում և կառավարում. տեսալսողական նյութերի հոսքի փոխանցում համացանցով. հաղորդագրությունների էլեկտրոնային տախտակների, համաժողովների սենյակների և բանավեճային համաժողովների առցանց տրամադրում համակարգչային օգտատերերի միջև հաղորդագրություններ և լուսանկարներ փոխանցելու համար. կապի ծառայություններ, որի մուտքը իրականացվում է մուտքի կողմի օգնությամբ. կապի ծառայություններ, բաժանորդի նույնականացման քարտի մոդուլի օգտագործմամբ (SIM-card). փեյջինգային ծառայություն. էլեկտրոնային նամակների հաղորդման ծառայություններ. բազմակի ինտերակտիվ մուտքի տրամադրում դեպի համաշխարհային կապի ցանց. տարբեր տեսակի ձայնա- և տեսա - ծրագրերի հաղորդում և հեռարձակում հեռախոսների, հեռուստացույցների և համաշխարհային կապի ցանցի միջոցներով. տեսա- և ձայնա- հեռուստակոնֆերանսներ ինտերնետով, ծառայություններ տվյալների ոչ միաժամանակ փոխանցման համար, ինտեգրված ծառայություններով թվային կապի ծառայություններ, ինտերնետ արձանագրության կապի ծառայություններ,

վիրտուալ մասնավոր կապի և կապի մասնավոր գծերի ծառայություններ. ձայնային հաղորդագրությունների, տվյալների, տեսանյութերի և մուլտիմեդիայի ծառայությունների փոխանցման հետ զուգակցված ծառայություններ. ձայնային փոստի ծառայություններ. անվճար զանգերի և զանգերի բաշխման ծառայությունների տրամադրում. ձայնային հեռախոսային հաղորդագրությունների հաղորդագրություններ փոխանցելու կետերների ծառայություններ. տեսագրությունների, ձայնագրությունների և տեղեկատվական հեռախոսային կոնֆերանսների ծառայություններ. համակարգչային, էլեկտրոնային և առցանց տվյալների հիմնապաշար մուտքի տրամադրում. առցանց ֆորումների տրամադրում ընդհանուր հետաքրքրություն ներկայացնող թեմաների շուրջ. առցանց կապի միջոցների տրամադրում, որոնք հասցեագրում են օգտատերերին վեբ-կայքերից այլ տեղական և համաշխարհային վեբ էջեր. համակարգչային սերվերների վրա գտնվող վեբ-կայքերի տրամադրում, որոնք հասանելի են երրորդ անձանց համար համակարգչով. ձայնա-, տեքստային և տեսա- հեռարձակում համացանցով և այլ հաղորդակցական կապերով՝ ներբեռնելի, տեղադրվող և նշված ձայնա-, տեքստային և տեսա- բովանդակությամբ երրորդ անձանց համար. համակարգչային հիմնապաշարներ մուտքի տրամադրում սոցիալական ցանցի բնագավառում. էլեկտրոնային կոնֆերանսների, բանավեճային խմբերի և բանավեճային համաժողովների սենյակների կառավարում համացանցով. տվյալների և տեղեկատվության հաղորդում փեյջերի միջոցով. բոլոր տեսակի ձայնա- և տեսածրագրերի հաղորդում և հեռահաղորդում հեռախոսով, հեռուստացույցով և համաշխարհային կապի ցանցով, տեսա- և ձայնա- հեռուստակոնֆերանսներ համացանցով, տվյալների հաղորդման ոչ միաժամանակ ծառայություններ, ինտեգրված ծառայություններով թվային ցանցի ծառայություններ, ինտերնետ արձանագրության կապի ծառայություններ, մասնավորապես՝ ձայնային կապի ծառայություններ ինտերնետ արձանագրության միջոցով (VOIP), ինտերնետ-հեռուստատեսություն (IPTV).

ձայնային հաղորդագրությունների, տվյալների, գրաֆիկայի, պատկերների, ձայնա- և տեսանյութերի հաղորդում հեռաղորդակցական ցանցով, անլար կապի ցանցով և համացանցով. ձայնագրությունների, տեսագրությունների, պատկերների, տեքստի և այլ տվյալների հաղորդում կապի ցանցով. ձայնային հաղորդագրությունների, տվյալների, պատկերների, ձայնագրությունների, տեսագրությունների և տեղեկատվության հաղորդում հեռախոսով և համաշխարհային կապի ցանցով. ձայնային կապի տրամադրում ինտերնետ արձանագրության միջոցով. հաղորդագրությունների և պատկերների հաղորդում համակարգչի օգտագործմամբ. ինտերնետ ցանցի և տեսակոնֆերանսների ծառայություններ. կոնֆերանսների ծառայություններ համակարգչային ցանցով. հրատապ հաղորդագրությունների ծառայություններ. հասարակ հաղորդագրությունների (SMS) և մուլտիմեդիային հաղորդագրությունների (MMS) փոխանցման ծառայություններ հեռակապի և համացանցի միջոցով. տեղեկատվության համակարգչային փոխանցում, ձայնային կապի ծառայություններ ինտերնետ արձանագրության միջոցով, հաղորդագրությունների ծառայություններ, տեսազանգեր և տեսակոնֆերանսներ. անձնական կապի ծառայություններ. մասնավոր հեռախոսակապի ծառայություններ. անվճար հեռախոսակապի և զանգերի բաշխման ծառայությունների տրամադրում. էլեկտրոնային հաղորդագրությունների ծառայություններ. բջջային հեռախոսակապի ծառայություններ. բազմակի մուտքի տրամադրում դեպի կապի ցանց. համաժողովների սենյակների և հաղորդագրությունների էլեկտրոնային տախտակների առցանց տրամադրում օգտատերերի միջև ուսանողական կյանքի, ընդհանուր հետաքրքրությունների, թեմատիկ հայտարարությունների, վիրտուալ համաժողովների, սոցիալական ցանցի, լուսանկարների փոխանակման և հաղորդման վերաբերյալ հաղորդագրությունների փոխանցման համար. ձայնային հոլովակների, տեքստերի և տեսահոլովակների էլեկտրոնային հաղորդում երրորդ անձանց համար. էլեկտրոնային կապ, համաժողովների սենյակների, բանավեճային

համաժողովների և ինտերնետ ֆորումի միջոցով. համաժողովներ և բանավեճային համաժողովներ սոցիալական ցանցերի համար. թվային ֆայլերի հաղորդում. բանավեճային համաժողովների և համաժողովների սենյակների տրամադրում օգտատերերին համացանցով և այլ կապի ցանցով տեսա- և այլ մուլտիմեդիային բովանդակության տեղադրման, որոնման, դիտման, փոխանակման, հետ կանչման, գնահատման և մեկնաբանության համար. հեռահաղորդակցություն.

դաս 41. ուսուցման դասընթացների կազմակերպում և անցկացում (ուսուցում). սպորտի և զվարճությունների բնագավառում տեղեկատվության տրամադրում. խաղերի տրամադրում. զվարճության ծառայություններ ձայնագրությունների, տեսագրությունների, պատկերների, տեքստի և այլ տվյալների տարածման համար. կրթադաստիարակչական և զվարճալի ծառայություններ, մասնավորապես՝ թեմաների և հարցերի լայն ընտրության ձայնային հոլովակներով, տեսահոլովակներով, երաժշտական ներկայացումներով, երաժշտական տեսանյութերով, ֆիլմերի հատվածներով, լուսանկարներով, այլ մուլտիմեդիային նյութերի և համընթաց տեղեկատվությամբ վեբ-կայքերի տրամադրում համացանցով և այլ կապի ցանցի միջոցով. առցանց կրթադաստիարակչական ծառայություններ. կրթական տեքստերի հրատարակում. պատմվածքների հրատարակում. դաստիարակություն (կրթություն, ուսուցում). ուսումնական գործընթացի ապահովում. զվարճություններ. մարզական և մշակութային միջոցառումների կազմակերպում.

դաս 42. կիրառական ծառայություններ տրամադրողների ծառայություններ (ASP) և ծրագրային ապահովում որպես (SaaS) ծառայություն, այդ թվում՝ էլեկտրոնային առևտրի, շարժական առևտրի և առցանց գնումների ծրագրային ապահովում. կիրառական ծառայություններ տրամադրողների ծառայություններ (ASP) և ծրագրային ապահովում որպես (SaaS) ծառայություն, այդ թվում՝ էլեկտրոնային առևտրի, շարժական առևտրի և առցանց գնումների ծրագրային ապահովում, մասնավորապես՝ վիրտուալ ստեղծաշարեր, գրաֆիկական նիշեր և

օգտատերերի ինտերֆեյսներ գնումների պատվերների մշակման օգնության համար. կիրառական ծառայություններ տրամադրողների ծառայություններ (ASP) և ծրագրային ապահովում որպես (SaaS) ծառայություն, այդ թվում՝ էլեկտրոնային առևտրի, շարժական առևտրի և առցանց գնումների ծրագրային ապահովում, մասնավորապես՝ համակարգչային ծրագրային ապահովում էլեկտրոնային առևտրի, շարժական առևտրի և առցանց գնումների վերաբերյալ ինտերակտիվ նամակագրության և հաղորդագրությունների փոխանցման համար. հետազոտություններ և դիզայն հեռահաղորդակցության և տեղեկատվական տեխնոլոգիաների բնագավառում. արդյունաբերական վերլուծություն և հետազոտություն հեռահաղորդակցության և տեղեկատվական տեխնոլոգիաների բնագավառում. համակարգչային սարքավորանքի և ծրագրային ապահովման դիզայն, տեխնիկական սպասարկում և մշակում. տվյալների էլեկտրոնային պահպանմանը վերաբերվող համակարգչային ծառայություններ. հարթակների տրամադրում համացանցով. խորհրդատվություն տվյալների կողավորման հարցերով. տեղեկատվության, հաղորդագրությունների և տվյալների կողավորում, կողագերծում և նույնականացում. համակարգիչների համար խաղային ծրագրերի դիզայն և մշակում. ոչ բեռնելի ծրագրային ապահովման ժամանակավոր օգտագործման տրամադրում ներբեռնման, հավաքագրման, տեղադրման, ցուցադրման, խմբագրման, խաղի, հոսքի հաղորդման, դիտման, նախնական դիտման, արտացոլման, նշման, բլոգների վարման, կոլեկտիվ օգտագործման, կառավարման, տարածման, հրատարակման, վերարտադրման հնարավորությամբ և այլ միջոցներով էլեկտրոնային ռեսուրսների, մուլտիմեդիային բովանդակության, տեսագրությունների, կինոֆիլմերի, նկարների, պատվերների, տեքստի, լուսանկարների, օգտատիրական բովանդակության, ձայնային բովանդակության և տեղեկատվության տրամադրում համացանցով և այլ կապի միջոցներով. ոչ բեռնելի ծրագրային ապահովման ժամանակավոր օգտագործման տրամադրում տեղանքի մասին տեղեկա-

տվությունը կիսելու հնարավորությամբ. ոչ բեռնելի ծրագրային ապահովման ժամանակավոր օգտագործման տրամադրում անձնակազմի գտնվելու վայրի վերահսկման համար. էլեկտրոնային հիշողության տարածքի վարձույթ համացանցում. աշխատանքի ինտերակտիվ ռեժիմի ոչ բեռնելի ծրագրային ապահովման ժամանակավոր օգտագործման տրամադրում. աշխատանքի ինտերակտիվ ռեժիմի ծրագրային ապահովման դիզայն, մշակում, տեխնիկական սպասարկում, վերանորոգում և նորացում. համակարգչային համակարգերի վարձույթ. համակարգչային սերվերների հիշող սարքերի վարձույթ. սերվերների հիշող սարքերի վարձույթ կապի ցանցերում. կիրառական ծրագրային ապահովման ծառայություններ կապի ցանցի օգտագործմամբ. համակարգչային ծրագրերի դիզայն, արտադրություն կամ տեխնիկական սպասարկում. համակարգիչների վարձույթ. ոչ բեռնելի համակարգչային ծրագրերի տրամադրում. համակարգչային հիմնապաշարներ ժամանակի մուտքի վարձույթ էլեկտրոնային առևտրի համար. ապակենտրոնացրած կապի կամ բաշխող կապի տրամադրում կամ վարձույթ. համակարգչային ծրագրերի տրամադրում կամ վարձույթ ապակենտրոնացրած կապի կամ բաշխող կապի համար. համակարգիչների տրամադրում կամ վարձույթ ապակենտրոնացրած կապի կամ բաշխող կապի համար. ապակենտրոնացրած կապի կամ բաշխող կապի տրամադրում կամ վարձույթ վիրտուալ դրամի կամ կրիպտոդրամի համար. ապակենտրոնացրած կապի կամ բաշխող կապի համար համակարգչային ծրագրերի դիզայն, արտադրություն կամ տեխնիկական սպասարկում. ապակենտրոնացրած կապի կամ բաշխող կապի տրամադրում կամ վարձույթ վիրտուալ դրամի կամ կրիպտոդրամի համար. ապակենտրոնացրած կապի կամ բաշխող կապի համար համակարգիչների տրամադրում կամ վարձույթ վիրտուալ դրամի կամ կրիպտոդրամի համար. ապակենտրոնացրած կապի կամ բաշխող կապի համար համակարգչային ծրագրերի դիզայն, արտադրություն կամ տեխնիկական

սպասարկում վիրտուալ դրամի կամ կրիպտոդրամի համար. ապակենտրոնացրած կապի կամ բաշխող կապի տրամադրում կամ վարձույթ երրորդ անձանց ապրանքների և ծառայությունների առաջխաղացման համար վաճառքի կառավարման և խրախուսանքների խթանող ծրագրերի, այդ թվում՝ բոնուսային բալերի (առևտրային կուպոնների) միջոցով. ապակենտրոնացրած կապի կամ բաշխող կապի համար համակարգչային ծրագրերի տրամադրում կամ վարձույթ երրորդ անձանց ապրանքների և ծառայությունների առաջխաղացման համար վաճառքի կառավարման և խրախուսանքների խթանող ծրագրերի, այդ թվում՝ բոնուսային բալերի (առևտրային կուպոնների) միջոցով. ապակենտրոնացրած կապի կամ բաշխող կապի համար համակարգիչների տրամադրում կամ վարձույթ երրորդ անձանց ապրանքների և ծառայությունների առաջխաղացման համար վաճառքի կառավարման և խրախուսանքների խթանող ծրագրերի, այդ թվում՝ բոնուսային բալերի (առևտրային կուպոնների) միջոցով. ապակենտրոնացրած կապի կամ բաշխող կապի համար համակարգչային ծրագրերի դիզայն, արտադրություն կամ տեխնիկական սպասարկում երրորդ անձանց ապրանքների և ծառայությունների առաջխաղացման համար վաճառքի կառավարման և խրախուսանքների խթանող ծրագրերի, այդ թվում՝ բոնուսային բալերի (առևտրային կուպոնների) միջոցով. գիտական կամ տեխնոլոգիական ծառայություններ և հետազոտություններ և դրանց հետ կապված մշակումներ. արդյունաբերական վերլուծումներ և հետազոտություններ. համակարգչային սարքավորանքի և ծրագրերի մշակում և կատարելագործում.

դաս 45. սոցիալական ցանցերի ծառայություններ. մարդկանց համար ինտերակտիվ վեբ կայքերի տրամադրում այլ անձանց գտնվելու վայրը որոշելու նպատակով անվտանգության, պաշտպանության կամ սոցիալական ցանցերի համար, օգտագործելով դիրքորոշման համաշխարհային համակարգը. իրավաբանական ծառայություններ. անվտանգությունը ապահովող ծառայություններ գույքի և մասնավոր անձանց ֆիզիկական

պաշտպանության համար. երրորդ անձանց կողմից անհատական և սոցիալական ծառայությունների տրամադրում անհատների կարիքները հոգալու նպատակով:

(740) Արարատ Գալոյան

(210) 20182045 (111) 29756
 (220) 17.12.2018 (151) 29.10.2019
 (181) 17.12.2028

(730) Ռաքուտեն, Ինք., JP

(442) 01.02.2019

(540)

Rakuten

(511)

դաս 9. հավելվածներ համակարգչային ծրագրային ապահովման համար (ներբեռնելի). ներբեռնելի համակարգչային ծրագրային ապահովում. խաղային ծրագրեր շարժական հեռախոսների համար. համակարգչային ծրագրեր կոդավորման համար. համակարգչային ծրագրեր հաղորդագրությունները առցանց փոխանցելու համար. համակարգչային ծրագրեր գաղտնիությունը պահպանելու համար. համակարգչային ծրագրեր էլեկտրոնային և շարժական առևտրի համար, որը թույլ է տալիս օգտատերին կատարել էլեկտրոնային գործառնություններ համաշխարհային համակարգչային ցանցի միջոցով. համակարգչային հավելվածային ծրագրեր շարժական հեռախոսների, պլանշետային համակարգիչների և գրպանի համակարգիչների համար, մասնավորապես՝ համակարգչային ծրագրեր էլեկտրոնային, շարժական առևտրի և առցանց գնումների համար. համակարգչային ծրագրեր էլեկտրոնային, շարժական առևտրի և առցանց գնումների համար, մասնավորապես՝ համակարգչային ծրագրեր էլեկտրոնային, շարժական առևտրի և առցանց գնումների հարցերով նամակագրության և հաղորդագրությունների փոխանցման համար. համակարգչային ծրագրեր էլեկտրոնային, շարժական առևտրի և առցանց գնումների համար, մասնավորապես՝

վիրտուալ ստեղնաշարեր, գրաֆիկական նիշեր և օգտատերերի ինտերֆեյսներ գնումների պատվերների մշակման օգնության համար. էլեկտրոնային հրապարակումներ. շարժական հեռախոսներ, բջջային հեռախոսներ. տեսախցիկներ. հեռուստացույցներ. բարձրախոսներ. սկանջակալներ. կապի միջոցներ և պատճենահանման միջոցներ համակարգչային սարքավորանքի և սարքերի, խոսափողների և համալրող դետալների համար. համակարգչային ծրագրեր տեղանքի մասին տեղեկատվությունը փոխանակելու համար. համակարգչային ծրագրեր նավագնացության համար. GPS համակարգչային ծրագրեր. քարտեզագրական համակարգչային ծրագրեր. համակարգչային ցանցային ապահովում. հավելվածներ համակարգչային ծրագրային ապահովման համար. շարժական հեռախոսներ ներբեռնվող գրաֆիկական տարրեր. շարժական հեռախոսներ ներբեռնվող էնոցիոնալ նիշեր. խաղային համակարգչային ծրագրեր. վրան կրովի հեռահաղորդակցական սարքեր. վրան կրովի հաղորդակցական սարքեր ժամացույց-ապարանջանների տեսքով. ներբեռնելի բջջային հավելվածներ վրան կրովի համակարգչային սարքերի վրա օգտագործման համար. համակարգչային ծրագրեր ֆայլերի փոխանակման համար. ինտերակտիվ զվարճալի համակարգչային ծրագրեր. ինտերակտիվ համակարգչային ծրագրեր. ինտերակտիվ համակարգչային ապահովում համակարգիչների համար, որը թույլ է տալիս տեղեկատվության փոխանակումը. ներբեռնելի համակարգչային ծրագրեր ներբեռնման, տեղադրման, ցուցադրման, արտացոլման, նշման, բլոգների վարման, կոլեկտիվ օգտագործման հնարավորությամբ կամ համացանցով կամ այլ կապի միջոցներով այլ էլեկտրոնային ռեսուրսների կամ տեղեկատվության տրամադրմամբ. ներբեռնելի հրապարակումներ. ընթերցող սարքեր և միկրոսխեմաներով քարտերի կոդավորիչներ. հավելվածներ համակարգչային ծրագրային ապահովման համար. ներբեռնելի պատկերներ և տեսանյութեր. էլեկտրոնային վճարման տերմինալներ. համակարգչային ծրագրեր վարկային քարտերի և էլեկտրոնային դրամների

մասին տեղեկատվության հավաքագրման համար և վարկային քարտերով և էլեկտրոնային դրամով վճարումներ կատարելու համար. վարկային քարտերի մագնիսական քարտեր ընթերցող սարքեր. ներբեռնելի համակարգչային ծրագրեր. կապի էլեկտրական ապարատներ և սարքեր. էլեկտրոնային ապարատներ և սարքեր և դրանց մասեր և կցամասեր. պլանշետային համակարգիչներ և դրանց մասեր և կցամասեր. համակարգչային ծրագրեր պլանշետային համակարգիչների համար. պլանշետային համակարգիչների համար տեղեկակիրների վրա գրառված համակարգչային ծրագրեր. անձնական թվային օգնականներ. համակարգչային ծրագրեր անձնական թվային օգնականների համար. համակարգչային ծրագրեր շարժական հեռախոսների համար, այդ թվում՝ սմարթֆոնների. շարժական հեռախոսներ, այդ թվում՝ սմարթֆոններ. մասեր և կցամասեր շարժական հեռախոսների համար, այդ թվում՝ սմարթֆոնների. շարժական հեռախոսների, այդ թվում՝ սմարթֆոնների համար տեղեկակիրների վրա գրառված համակարգչային ծրագրեր. ավտոմատ դրամարկղեր (ATM). միկրոսխեմաներով քարտեր. սմարթ-ժամացույցներ. սմարթֆոններ. դրամարկղային տերմինալներ և դրանց համար համակարգչային ծրագրեր. կոդավորված էլեկտրոնային սմարթ-քարտեր. դատարկ մագնիսական քարտեր. նախապես գրառված մագնիսական ժապավեններ, միկրոսխեմաներով քարտեր, մագնիսական սկավառակներ, օպտիկական սկավառակներ, մագնիսաօպտիկական սկավառակներ և այլ տեսասկավառակներ և տեսաժապավեններ. գծիկավոր կոդերը կամ QR-կոդերը ընթերցող սարքերի օգտագործմամբ համակարգչային հավելվածային ծրագրեր էլեկտրոնային դրամով, վարկային քարտերով և դեբետ քարտերով վճարման համար. ներբեռնելի համակարգչային ծրագրեր ընթերցող սարքերի և միկրոսխեմաներով քարտերի կոդավորիչների համար. տերմինալներ էլեկտրոնային դրամով վճարներ կատարելու համար. ներբեռնելի համակարգչային ծրագրեր էլեկտրոնային դրամով վճարներ կատարող տերմինալների կառավարման

համար. ներբեռնելի համակարգչային ծրագրեր էլեկտրոնային դրամով վճարներ կատարելու համար. ներբեռնելի համակարգչային ծրագրեր միկրոսխեմաներով քարտերի հաշիվները վերալիցքավորելու համար. սարքեր միկրոսխեմաներով քարտերի հաշիվները վերալիցքավորելու համար. ներբեռնելի համակարգչային ծրագրեր մոտակա անհայում կապի բարձր տեխնոլոգիա ունեցող ընթերցող սարքերի համար. մոտակա անհայում կապի բարձր տեխնոլոգիա ունեցող ընթերցող սարքեր. ներբեռնելի համակարգչային ծրագրեր վրան կրովի համակարգիչների համար. ներբեռնելի համակարգչային ծրագրեր առևտրի ավտոմատների համար. առևտրի ավտոմատներ. տպիչներ կտրոնների համար. ներբեռնելի համակարգչային ծրագրեր վիրտուալ տարադրամի, կրիպտոդրամի կամ դրամային նիշերի կառավարման և փոխանցման համար. համակարգչային ծրագրեր ապակենտրոնացրած կապի կամ բաշխող կապի ապահովման համար. ներբեռնելի համակարգչային ծրագրեր վիրտուալ տարադրամի կամ կրիպտոդրամի ապակենտրոնացրած կապի տրամադրման կամ կրիպտոդրամի կամ վիրտուալ դրամի կրիպտոդրամի բաշխող կապի տրամադրման համար. ներբեռնելի համակարգչային ծրագրեր ապակենտրոնացրած կապի կամ բաշխող կապի համար երրորդ անձանց ապրանքների և ծառայությունների առաջխաղացումը վաճառքի կառավարման և խրախուսանքների խթանող սխեմաների, այդ թվում՝ բոնուսային բալերի միջոցով ապահովման համար. գիտական, ծովային, երկրաբաշխական, լուսանկարչական, կինեմատոգրաֆիական, օպտիկական, կշռման, չափման, ազդանշանման, հսկման (ստուգման), փրկության, ուսուցման սարքեր և գործիքներ. էլեկտրականության հաղորդման, միացման, փոխակերպման, կուտակման, կարգավորման կամ վերահսկման սարքեր և գործիքներ. ձայնի կամ պատկերի գրառման, հաղորդման կամ վերարտադրման սարքեր. մագնիսական տեղեկակիրներ, ձայնագրման սկավառակներ. խտասկավառակներ, DVD-ներ և այլ թվային տեղեկատվական կրիչներ. առևտրի ավտոմատներ և կանխավճարով աշխատող ապարատների մեխանիզմներ.

դրամարկղային ապարատներ, հաշվիչ մեքենաներ, տեղեկատվության մշակման սարքավորումներ, համակարգիչներ. համակարգչային ապահովում. կրակմարիչներ.

դաս 35. տեղեկատվության տրամադրում և տարածում երրորդ անձանց համար. տարածքների տրամադրում ապրանքների և ծառայությունների գովազդի համար. երրորդ անձանց ապրանքների և ծառայությունների առաջխաղացում և շուկայավարում շարժական ծրագրային հավելվածների օգնությամբ գովազդային նյութերի, կուպոնների և զեղչային առաջարկների տարածման միջոցով. գովազդային ծառայություններ «վճարել մեկ կտտոցով» (PPC). առցանց ռեժիմով երաժշտության, տեսագրությունների և պատկերների տրամադրման համար մանրածախ և մեծածախ ծառայություններ. կուպոնների տրամադրում, զեղչային քարտերի թողարկում և տեղեկատվության տրամադրում. առևտրային կուպոնների օգտագործմամբ երրորդ անձանց ապրանքների և ծառայությունների առաջխաղացում վաճառքի և խթանման ու խրախուսման ծրագրերի կառավարման միջոցով. ինտերնետ աճուրդ. աճուրդների կազմակերպում. ամսագրերի նյութերի վերաբերյալ տեղեկատվության տրամադրում. գործարարության բնագավառում խորհրդատվության և խորհուրդի տրամադրում. երրորդ անձանց համար շուկայավարման գովազդային միջոցառումների կազմակերպում. առևտրային և գովազդային նպատակներով ցուցահանդեսների կամ առևտրային շուկաների կազմակերպում. առաքիչների միջոցով առցանց տրամադրվող ապրանքների և ծառայությունների որոնման հնարավորությամբ գովազդային առցանց գիդի տրամադրում. առցանց առևտրային ծառայություններ համակարգչային ցանցի միջոցով երրորդ անձանց կողմից ապրանքների և ծառայությունների վաճառքի առաջխաղացման համար. էլեկտրոնային առևտրի առաջխաղացման նպատակով գովազդային ծառայություններ. առցանց ռեժիմով գների համեմատման ծառայություններ. խորհուրդներ և տեղեկատվություն սպառողների սպասարկման ծառայությունների և առևտրի կառավարման վերաբերյալ, ինչպես նաև ինտերնետ կայքերով

կատարվող առցանց առևտրի գնումների վերաբերյալ առևտրի առաջխաղացում, ներառյալ՝ երրորդ անձանց համար. սպառողների հավատարմության ծառայություններ և սպառողների ակումբների ծառայություններ առևտրային, առաջխաղացման և գովազդի նպատակով. հավատարմության ծրագրերի ծառայություններ. հավատարիմ հաճախորդի քարտերի ծառայություններ. հովանավորների հետ պայմանավորվածություն ձեռք բերելու միջոցով երրորդ անձանց ապրանքների և ծառայությունների առաջխաղացում, ներառելով նրանց ապրանքները և ծառայությունները խրախուսական պարգևների ծրագրերում. զեղչային քարտերի տարածման, գնումների ժամանակ վարկային քարտերի օգտագործման համար բալերի տրամադրման և խրախուսական քարտերի թողարկման և հավատարմության առաջխաղացման, ինչպես նաև առցանց ռեժիմով նվեր քարտերի միջոցներով երրորդ անձանց ապրանքների և ծառայությունների առաջխաղացում. սպառողների հավատարմության, խրախուսական և կամ առաջխաղացման ծրագրերի կառավարում, կազմակերպում, սպասարկում և ստուգում. սպառողների հավատարմության ծրագրերի, խրախուսական ծրագրերի, թիրախային խմբերի համար համակենտրոնացման ծրագրերի, խթանող ծրագրերի անցկացում առևտրային առաջխաղացման և գովազդային նպատակներով. խրախուսական ծրագրերի կառավարման միջոցով երրորդ անձանց համար վճարային և վարկային քարտային հաշիվների օգտագործման խթանման ծառայություններ. ապրանքների և ծառայությունների առաջխաղացման նպատակով զեղչային կուպոններով բալերի թողարկում, պահպանում և հաշվարկ, այդ թվում՝ էլեկտրոնային բալերի. զեղչային կուպոններով բալերի թողարկում, պահպանում և հաշվարկ ապրանքների և ծառայությունների վրա զեղչեր ձեռք բերելու կամ փոխանակելու համար, որոնք տրամադրվում են գնումների գնին համաչափ. վաճառքի առաջխաղացման ծառայություններ, մասնավորապես՝ խանութների մասնաճյուղերի և ներկայացուցչությունների կազմակերպում սպառողների հավատարմության, խրախուսական քարտերի և հավատարմության

խթանման ծրագրերին միանալու, ինչպես նաև դրանց կառավարման նպատակով. խրախուսական և հավատարմության քարտերի թողարկում և հաշվարկ. խրախուսական և հավատարմության քարտերի կազմակերպում և սպասարկում. առևտրային կուպոնների թողարկում. առևտրային վաճառքների վերաբերյալ տեղեկատվության տրամադրում. բոլոր վերոնշյալ ծառայությունների վերաբերյալ խորհրդատվության և տեղեկատվության տրամադրում. գովազդ. գործերի կառավարում գործարարության ասպարեզում. վարչարարական գործունեություն գործարարության ասպարեզում. գրասենյակային ծառայություններ.

դաս 36. ֆինանսական և դրամավարկային ծառայություններ. ֆինանսական փոխանցումների և գործարքների ծառայություններ, ինչպես նաև վճարման ծառայություններ. հավատարմության ծրագրերով վճարումների սպասարկում. համացանցով գումարների և դրամական միջոցների փոխանցում. գործակալությունների ծառայություններ գազի, էլեկտրաէներգիայի, հեռախոսի կամ այլ վճարների ընդունման համար, ինչպես նաև դրանց վերաբերվող տեղեկատվության տրամադրում. նվեր քարտերի թողարկում. վճարային քարտերի միջոցով խնայողությունների վճարում և մնացորդի հարցում. վճարային քարտերի թողարկում. վճարային քարտերի թողարկման գործակալություններ. վարկային քարտերով, դեբետ քարտերով և ճանապարհային կտրոններով վճարների ծառայություններ. վճարային քարտերի կամ դեբետ քարտերի թողարկում. վճարային և դեբետ քարտերի սպասարկման ծառայություններ. վարկային և դեբետ քարտեր թողարկող ընկերությունների անունից օգտատերերի գրավում և համագործակցում. վարկային և դեբետ քարտերով գործարքների վերաբերյալ տեղեկատվության տրամադրում. ապահովագրական ծառայությունների տրամադրում վարկային քարտերով կամ դեբետ քարտերով ձեռք բերված գույքի կորստի, կողոպուտի, վնասի դեպքում. վարկային կամ դեբետ քարտերով վճարումների մշակման գործակալությունների ծառայություններ. վարկային երաշխավորում վարկային կամ

դեբետ քարտերի օգտագործման դեպքում. վարկային կամ դեբետ քարտերի օգտատերերի ֆինանսավորում. վարկային քարտերի թողարկման և վարկային քարտերով գործարքների մասին տեղեկատվության տրամադրում. վարկային քարտերով ձեռք բերած ապրանքների վերանորոգման ծախսերի փոխհատուցում. վճարունակության ուսումնասիրություն քարտապանների կողմից վարկային քարտերի օգտագործման դեպքում. վարկային քարտապանների հետ պայմանագրերի կնքման և դրանց վերաբերյալ տեղեկատվության տրամադրման գործակալությունների ծառայություններ. էլեկտրոնային դրամային գործարքների վերաբերյալ տեղեկատվության տրամադրում. վարկային քարտերով կամ էլեկտրոնային դրամներով օգտատերերի համար վարկային քարտերով վճարումների կատարում և դրան վերաբերվող տեղեկատվության տրամադրում. քարտերը թողարկող ընկերությունների հանձնարարությամբ սպառողների կամ սպառողական խանութների ներգրավում և համագործակցություն. վճարային քարտերով վճարումների մշակում. վարկային քարտերով գործարքների մասին տեղեկատվության տրամադրում. համակարգչի միջոցով դրամական փոխանցումներ. համակարգչային կապի համակարգերի միջոցով առևտրային գործարքների վճարումների մշակում. համակարգչային կապի համակարգերի միջոցով առևտրային գործարքների վճարումների մշակման գործակալությունների ծառայություններ. ֆակտորինգ. կանխավճարային քարտերի թողարկում. հաշվիչ մեքենաների և սարքերի վարձույթ վարկային դեբետ քարտերի, ընթերցող քարտերի և միկրոսխեմաներով քարտերի համար. օտարերկրյա տարադրամային գործառնություններ. արտասահմանյան շուկայական պայմանագրերով արժեթղթերով գործարքների կնքում. բորսային միջնորդության գործակալություններ միջնորդավճարի հիմունքներով արժեթղթերի արտասահմանյան շուկաներում լիազորված ներկայացուցիչների կողմից գործարքների կնքման համար. ֆինանսական վարձակալություն. ֆոնդային բորսայի վերաբերյալ տեղեկատվության տրամադրում. ընկերությունների վարկի ֆինանսական

գնահատում. խնամակալական ծառայություններ գումարների, արժեթղթերի, դրամական պահանջների, անձնական գույքի, հողի, հողի հետ վաճառվող շարժական գույքի սեփականության իրավունքի, հողի վրայի շինության սեփականության իրավունքի կամ հողի վարձակալության նկատմամբ. դրամական պահանջների ձեռք բերում և փոխանցում. վարկային պատմությունների բյուրո. ֆինանսային տեղեկատվության տրամադրում. խնամակալական ծառայություններ ֆինանսային գործարքներով պայմանագրերի նկատմամբ. շինությունների կառավարում. շենքերի վարձույթի գործակալությունների ծառայություններ. շինությունների վարձույթ. շինությունների ձեռք բերում և վաճառք. շինությունների ձեռք բերման և վաճառքի գործակալություններ. անշարժ գույքի գնահատում. շինությունների կամ հողի վերաբերյալ տեղեկատվության տրամադրում (անշարժ գույքի հետ կապված գործարքներ). բանկոմատների և դրամային ապարատների վարձույթ. դրամական ծախսերի հաշվեկշիռի կամ հաշվին մնացորդի հարցման գործակալություններ. կանխիկ ավտոմատ վճարումների կամ կանխիկ դրամային փոխանցումների գործակալություններ. մասնավոր ֆինանսական միջոցների վճարունակության գնահատում. սեփական պատասխանատվության ապահովագրում. պարտատոմսերի բաժանորդագրման գործակալություններ. պարտքերի ստացման գործակալություններ. պատասխանատվության երաշխիքի և պարտատոմսերի ստացում. թղթադրամի և մետաղադրամների մշակման կամ հաշվարկման համար մեքենաների վարձույթ. փոխառությունների և զեղչային կտրոնների տրամադրում (ֆինանսավորում). բարեգործական միջոցների հավաքագրում. ֆինանսական հաշվանցում (քլիրինգ). դժբախտ պատահարներից ապահովագրման հետ կապված խորհրդատվական և միջնորդության ծառայություններ. դժբախտ պատահարներից ապահովագրություն. առևտրի էլեկտրոնային մեթոդների մշակման նպատակով բանկային հաշիվների կառավարում ապրանքների առքուվաճառքի հետ կապված գործարքների համար. դրամական վճարումների ընդունման

գործակալություններ, որոնք վերաբերվում են ապրանքների վաճառքին կամ ծառայությունների տրամադրմանը. ապրանքների արագ գործարքների կնքման գործակալություններ. ապառիկ գնումների գործարքների միջնորդություն. վարկագրային նամակներին վերաբերվող ծառայություններ. դրամական փոխանցումներ և դրամական միջոցների փոխանցումներ, ինչպես նաև դրան վերաբերվող տեղեկատվություն. բանկային հաշիվների մասին տեղեկատվության տրամադրում, բացառապես ներդրումային փոխանցումների համար. բանկային հաշիվների առաջխաղացում, բացառապես ներդրումների փոխանցումների համար. բանկային հաշիվների միջոցով դրամական փոխանցումներ և դրամական միջոցների փոխանցումներ, բացառապես ներդրումների փոխանցումների համար. կյանքի ապահովագրում. միջնորդություն կյանքի ապահովագրման նկատմամբ. դրամային նիշերի թողարկում և դրանց վերաբերվող տեղեկատվության տրամադրում. կանխավճարային էլեկտրոնային դրամների թողարկում. ապահովագրության տեսակների համար պահանջների կարգավորում, որոնք տարբեր են կյանքի ապահովագրությունից. ապահովագրություն, որը տարբեր է կյանքի ապահովագրությունից. ապահովագրության գործակալություններ, որոնք տարբեր են կյանքի ապահովագրությունից. վարկավորում գրավի դիմաց. էլեկտրոնային դրամների թողարկման ծառայություններ. էլեկտրոնային դրամներով վարկային քարտերի թողարկիչների անունից ֆինանսական հիմնադրամների հրատարակումների հավաքագրում. էլեկտրոնային տարադրամային գործառնությունների վերաբերյալ տեղեկատվության տրամադրում. էլեկտրոնային դրամներով վճարումների մշակման գործակալությունների ծառայություններ. էլեկտրոնային դրամների սպառողների համար էլեկտրոնային դրամային քարտերին էլեկտրոնային դրամամիջոցների փոխանցման գործակալություններ. տեղեկակիրների վրա էլեկտրոնային դրամամիջոցների փոխանցման գործակալություններ, այդ թվում՝ մրկրոտարրերով քարտերի կամ շարժական հեռախոսների վրա, էլեկտրոնային դրամներով օգտատերերի համար. համակարգչային

տերմինալների միջոցով ֆինանսավարկային հաստատությունների հաշվից ապրանքների համար ավտոմատ կերպով միջոցների դուրս գրվող վճարների հավաքագրման գործակալությունների ծառայություններ. համակարգչային տերմինալների օգնությամբ էլեկտրոնային կանխավճարային քարտերի թողարկում. էլեկտրոնային կանխավճարային քարտերի թողարկում. էլեկտրոնային առևտրի վճարների կատարում և կառավարում. էլեկտրոնային դրամների փոխանցման ծառայություններ. բանկային հաշվի քաղվածք տրամադրելու գործակալությունների ծառայություններ հեռախոսով, ֆաքսիմիլային ապարատներով կամ համացանցով. հողային հիմնապաշարների կառավարում. հողի վարձակալության գործակալությունների ծառայություններ. հողատարածքների վարձակալություն. հողատարածքների առքուվաճառք. հողատարածքների առքուվաճառքի գործակալությունների ծառայություններ. ազգային տարադրամով վճարումներ. ներդրումների հնարավորությամբ կանխավճարային քարտերի թողարկում. ֆինանսական վարձակալություն. խորհրդատվություն ապահովագրման հարցերով. ապահովագրություն. ապահովագրության դեպքում միջնորդություն. ապահովագրության մասին տեղեկատվության տրամադրում. ապահովագնի չափի հաշվարկում. անկիզգի պահարաններում արժեքավոր իրերի պահում, այդ թվում՝ արժեթղթերի և ազնիվ մետաղների (անհատական դեպոզիտային արկղերի վարձակալման ծառայություններ). արժեթղթերի և արտասահմանյան շուկայի արժեթղթերի նկատմամբ պայմանագրերի կնքում. ֆոնդային ապահովագրություն. ֆոնդային վարկավորում. արժեթղթերի առաջարկում. ապահովագրության բաժանորդագրմանը կամ տրամադրմանը վերաբերվող միջնորդություն. արժեթղթերի, արժեթղթերի ինդեքսի ֆյուչերսների, արտասահմանյան շուկայի արժեթղթերի նկատմամբ պայմանագրերի կնքում. արժեթղթերի, արժեթղթերի ինդեքսի ֆյուչերսների, արտասահմանյան շուկայի արժեթղթերի նկատմամբ պայմանագրերի կնքման միջնորդական ծառայությունների գործակալություններ. միջնորդավճարային հիմքով

պայմանագրերի կնքման գործակալություններ արժեթղթերի, արժեթղթերի ինդեքսի ֆյուչերսների, արտասահմանյան շուկայի արժեթղթերի նկատմամբ լիազորված ներկայացուցիչների կողմից պայմանագրերի կնքման միջնորդության համար. արժեթղթերի ինդեքսի ֆյուչերսների նկատմամբ գործարքների կնքում. արժեթղթերի վերաբերյալ ֆորվարդային պայմանագրերի, արժեթղթերի ինդեքսի ֆյուչերսների վերաբերյալ ֆորվարդային պայմանագրերի, արժեթղթերի օպցիոնների, կանխիկ և անկանխիկ գործարքների վերաբերյալ ֆորվարդային պայմանագրերի միջնորդության գործակալություններ. միջնորդություն արժեթղթերի լիկվիդացման դեպքում. դեպոզիտային վճարների (ներառյալ՝ պարտատոմսերի փոխարինումը) և ֆիքսված ժամանակահատվածով մասնակի վճարների ընդունում. բանկային հաշվով գործարքների նկատմամբ տեղեկատվության տրամադրում. ճանապարհային տոմսերի թողարկման գործակալություններ. տարադրամի փոխանակում. տաքսիի տոմսերի թողարկում և դրանց վճարումների կատարում. վարկային երաշխավորում վարկով առևտուր անողների համար. վարկային կազմակերպություններ. ճանապարհորդների տոմսերի թողարկում. ճանապարհորդների տոմսերի ձեռք բերում և թողարկում. ճանապարհորդների համար արտասահմանյան դրամային փոխանցումներ. միկրոտարբերով վարկային քարտերի թողարկման ծառայություններ. էլեկտրոնային վճարների էլեկտրոնային մշակում համաշխարհային կապի ցանցի միջոցով, ինչպես նաև դրանց վերաբերվող խորհրդատվության, խորհրդի և տեղեկատվության տրամադրում. նույնականացում և էլեկտրոնային վճարումներ, որոնք վերաբերվում են անձնական կաբինետի օգնությամբ էլեկտրոնային գործարքներին, ինչպես նաև դրանց վերաբերվող խորհրդատվության և տեղեկատվության տրամադրում. արժեթղթերով գործարքների կնքում, թողարկում և կառավարում, արժեթղթերով գործարքների կնքմանը, թողարկմանը և կառավարմանը վերաբերվող խորհրդատվություն, խորհուրդ և տեղեկատվություն. էլեկտրոնային վճարումների

մշակման ծառայություններ. դրամների փոխանցման ծառայություններ. ուղարկված ապրանքների համար վճարների հավաքում. էլեկտրոնային դրամների օգտատերերի, վարկային կամ դեբետ քարտերի օգտատերերի բիոմետրիկ նույնականացման օգտագործմամբ վճարների մշակման ծառայություններ, այն է՝ բբի անհատական նույնականացում կամ անձի վավերականացում. գծիկավոր կողերը կամ QR կողերը ընթերցող սարքերի օգտագործմամբ վճարման ծառայություններ էլեկտրոնային դրամների, վարկային կամ դեբետ քարտերի օգտատերերի համար. փոքր շառավիղով գործողության կապի օգնությամբ վճարումների մշակման ծառայություններ էլեկտրոնային դրամների, վարկային քարտերի կամ դեբետ քարտերի օգտատերերի համար. կանխավճարային էլեկտրոնային վիրտուալ դրամի թողարկում. վիրտուալ դրամով, կրիպտոդրամով կամ դրամանիշներով գործարքների կնքում, թողարկում և կառավարում. վիրտուալ դրամով, կրիպտոդրամով կամ դրամանիշներով գործարքների կնքմանը, թողարկմանը և կառավարմանը վերաբերվող խորհրդատվություն, խորհուրդ և տեղեկատվության տրամադրում. տարադրամի փոխանակման կետեր, որոնք ստեղծված են վիրտուալ դրամի կամ կրիպտոդրամի համար ապրանքների կամ ծառայությունների առաջխաղացման նպատակով. գործակալություններ և միջնորդություն տարադրամի փոխանակման կետերի համար, որոնք ստեղծված են վիրտուալ դրամի կամ կրիպտոդրամի համար ապրանքների կամ ծառայությունների առաջխաղացման նպատակով, վիրտուալ դրամով կամ կրիպտոդրամով գործարքների կնքում. ապահովագրություն. ֆինանսական գործ. դրամավարկային գործառնություններ. անշարժ գույքի հետ կապված գործառնություններ.

դաս 38. կողավորված հաղորդագրությունների հաղորդում. հաղորդագրությունների առցանց փոխանցում. թվային հաղորդագրությունների անլար փոխանցման ծառայություններ. կապ համացանցի միջոցով և միառանգ կապ, տվյալների և փաստաթղթերի էլեկտրոնային փոխանցում համակարգչային տերմինալների միջոցով. ձայնի, տվյալների, ձայնագրությունների, տեսագրությունների,

գրաֆիկայի, պատկերների, ազդանշանների, հաղորդագրությունների և տեղեկատվության էլեկտրոնային, էլեկտրական և թվային փոխանցում. ձայնի և տվյալների անլար փոխանցում. կապի մուտքի կետի տրամադրում. անլար հաղորդակցական կապ և ինտերնետ. հաղորդագրությունների ծառայություններ, մասնավորապես՝ տեքստի, աուդիո, պատկերների և տեսանյութերի տեսքով հաղորդագրությունների ուղարկում, ընդունում և հասցեագրում. էլեկտրոնային կոնֆերանսների, բանավեճային համաժողովների և համաժողովների սենյակների ապահովում և կառավարում. տեսալսողական նյութերի հոսքի փոխանցում համացանցով. հաղորդագրությունների էլեկտրոնային տախտակների, համաժողովների սենյակների և բանավեճային համաժողովների առցանց տրամադրում համակարգչային օգտատերերի միջև հաղորդագրություններ և լուսանկարներ փոխանցելու համար. կապի ծառայություններ, որի մուտքը իրականացվում է մուտքի կողի օգնությամբ. կապի ծառայություններ, բաժանորդի նույնականացման քարտի մոդուլի օգտագործմամբ (SIM-card). փեյջինգային ծառայություն. էլեկտրոնային նամակների հաղորդման ծառայություններ. բազմակի ինտերակտիվ մուտքի տրամադրում դեպի համաշխարհային կապի ցանց. տարբեր տեսակի ձայնա- և տեսա - ծրագրերի հաղորդում և հեռարձակում հեռախոսների, հեռուստացույցների և համաշխարհային կապի ցանցի միջոցներով. տեսա- և ձայնա- հեռուստակոնֆերանսներ ինտերնետով, ծառայություններ տվյալների ոչ միաժամանակ փոխանցման համար, ինտեգրված ծառայություններով թվային կապի ծառայություններ, ինտերնետ արձանագրության կապի ծառայություններ, վիրտուալ մասնավոր կապի և կապի մասնավոր գծերի ծառայություններ. ձայնային հաղորդագրությունների, տվյալների, տեսանյութերի և մուլտիմեդիայի ծառայությունների փոխանցման հետ զուգակցված ծառայություններ. ձայնային փոստի ծառայություններ. անվճար զանգերի և զանգերի բաշխման ծառայությունների տրամադրում. ձայնային հեռախոսային հաղորդա-

գրությունների հաղորդագրություններ փոխանցելու կենտրոնների ծառայություններ. տեսագրությունների, ձայնագրությունների և տեղեկատվական հեռախոսային կոնֆերանսների ծառայություններ. համակարգչային, էլեկտրոնային և առցանց տվյալների հիմնապաշար մուտքի տրամադրում. առցանց ֆորումների տրամադրում ընդհանուր հետաքրքրություն ներկայացնող թեմաների շուրջ. առցանց կապի միջոցների տրամադրում, որոնք հասցեագրում են օգտատերերին վեբ-կայքերից այլ տեղական և համաշխարհային վեբ էջեր. համակարգչային սերվերների վրա գտնվող վեբ-կայքերի տրամադրում, որոնք հասանելի են երրորդ անձանց համար համակարգչով. ձայնա-, տեքստային և տեսա- հեռարձակում համացանցով և այլ հաղորդակցական կապերով՝ ներբեռնելի, տեղադրվող և նշված ձայնա-, տեքստային և տեսա- բովանդակությամբ երրորդ անձանց համար. համակարգչային հիմնապաշարներ մուտքի տրամադրում սոցիալական ցանցի բնագավառում. էլեկտրոնային կոնֆերանսների, բանավեճային խմբերի և բանավեճային համաժողովների սենյակների կառավարում համացանցով. տվյալների և տեղեկատվության հաղորդում փեյջերի միջոցով. բոլոր տեսակի ձայնա- և տեսածրագրերի հաղորդում և հեռահաղորդում հեռախոսով, հեռուստացույցով և համաշխարհային կապի ցանցով, տեսա- և ձայնա- հեռուստակոնֆերանսներ համացանցով, տվյալների հաղորդման ոչ միաժամանակ ծառայություններ, ինտեգրված ծառայություններով թվային ցանցի ծառայություններ, ինտերնետ արձանագրության կապի ծառայություններ, մասնավորապես՝ ձայնային կապի ծառայություններ ինտերնետ արձանագրության միջոցով (VOIP), ինտերնետ - հեռուստատեսություն (IPTV). ձայնային հաղորդագրությունների, տվյալների, գրաֆիկայի, պատկերների, ձայնա- և տեսանյութերի հաղորդում հեռաղորդակցական ցանցով, անլար կապի ցանցով և համացանցով. ձայնագրությունների, տեսագրությունների, պատկերների, տեքստի և այլ տվյալների հաղորդում կապի ցանցով. ձայնային հաղորդագրությունների, տվյալների, պատկերների, ձայնագրությունների,

տեսագրությունների և տեղեկատվության հաղորդում հեռախոսով և համաշխարհային կապի ցանցով. ձայնային կապի տրամադրում ինտերնետ արձանագրության միջոցով. հաղորդագրությունների և պատկերների հաղորդում համակարգչի օգտագործմամբ. ինտերնետ ցանցի և տեսակոնֆերանսների ծառայություններ. կոնֆերանսների ծառայություններ համակարգչային ցանցով. հրատապ հաղորդագրությունների ծառայություններ. հասարակ հաղորդագրությունների (SMS) և մուլտիմեդիային հաղորդագրությունների (MMS) փոխանցման ծառայություններ հեռակապի և համացանցի միջոցով. տեղեկատվության համակարգչային փոխանցում, ձայնային կապի ծառայություններ ինտերնետ արձանագրության միջոցով, հաղորդագրություններ, ծառայություններ, տեսազանգեր և տեսակոնֆերանսներ. անձնական կապի ծառայություններ. մասնավոր հեռախոսակապի ծառայություններ. անվճար հեռախոսակապի և զանգերի բաշխման ծառայությունների տրամադրում. էլեկտրոնային հաղորդագրությունների ծառայություններ. բջջային հեռախոսակապի ծառայություններ. բազմակի մուտքի տրամադրում դեպի կապի ցանց. համաժողովների սենյակների և հաղորդագրությունների էլեկտրոնային տախտակների առցանց տրամադրում օգտատերերի միջև ուսանողական կյանքի, ընդհանուր հետաքրքրությունների, թեմատիկ հայտարարությունների, վիրտուալ համաժողովների, սոցիալական ցանցի, լուսանկարների փոխանակման և հաղորդման վերաբերյալ հաղորդագրությունների փոխանցման համար. ձայնային հոլովակների, տեքստերի և տեսահոլովակների էլեկտրոնային հաղորդում երրորդ անձանց համար. էլեկտրոնային կապ, համաժողովների սենյակների, բանավեճային համաժողովների և ինտերնետ ֆորումի միջոցով. համաժողովներ և բանավեճային համաժողովներ սոցիալական ցանցերի համար. թվային ֆայլերի հաղորդում. բանավեճային համաժողովների և համաժողովների սենյակների տրամադրում օգտատերերին համացանցով և այլ կապի ցանցով տեսա- և այլ մուլտիմեդիային բովանդակության տեղադրման, որոնման, դիտման, փոխանակման, հետ կանչման, գնահատման և մեկնաբանության համար. հեռահաղորդակցություն.

դաս 41. ուսուցման դասընթացների կազմակերպում և անցկացում (ուսուցում). սպորտի և զվարճությունների բնագավառում տեղեկատվության տրամադրում. խաղերի տրամադրում. զվարճության ծառայություններ ձայնագրությունների, տեսագրությունների, պատկերների, տեքստի և այլ տվյալների տարածման համար. կրթադաստիարակչական և զվարճալի ծառայություններ, մասնավորապես՝ թեմաների և հարցերի լայն ընտրության ձայնային հոլովակներով, տեսահոլովակներով, երաժշտական ներկայացումներով, երաժշտական տեսանյութերով, ֆիլմերի հատվածներով, լուսանկարներով, այլ մուլտիմեդիային նյութերի և համընթաց տեղեկատվությամբ վեբ-կայքերի տրամադրում համացանցով և այլ կապի ցանցի միջոցով. առցանց կրթադաստիարակչական ծառայություններ. կրթական տեքստերի հրատարակում. պատմվածքների հրատարակում. դաստիարակություն (կրթություն, ուսուցում). ուսումնական գործընթացի ապահովում. զվարճություններ. մարզական և մշակութային միջոցառումների կազմակերպում.

դաս 42. կիրառական ծառայություններ տրամադրողների ծառայություններ (ASP) և ծրագրային ապահովում որպես (SaaS) ծառայություն, այդ թվում՝ էլեկտրոնային առևտրի, շարժական առևտրի և առցանց գնումների ծրագրային ապահովում. կիրառական ծառայություններ տրամադրողների ծառայություններ (ASP) և ծրագրային ապահովում որպես (SaaS) ծառայություն, այդ թվում՝ էլեկտրոնային առևտրի, շարժական առևտրի և առցանց գնումների ծրագրային ապահովում, մասնավորապես՝ վիրտուալ ստեղնաշարեր, գրաֆիկական նիշեր և օգտատերերի ինտերֆեյսներ գնումների պատվերների մշակման օգնության համար. կիրառական ծառայություններ տրամադրողների ծառայություններ (ASP) և ծրագրային ապահովում որպես (SaaS) ծառայություն, այդ թվում՝ էլեկտրոնային առևտրի, շարժական առևտրի և առցանց գնումների ծրագրային ապահովում, մասնավորապես՝ համակարգչային ծրագրային ապահովում էլեկտրոնային առևտրի, շարժական առևտրի և առցանց գնումների

վերաբերյալ ինտերակտիվ նամակագրության և հաղորդագրությունների փոխանցման համար. հետազոտություններ և դիզայն հեռահաղորդակցության և տեղեկատվական տեխնոլոգիաների բնագավառում. արդյունաբերական վերլուծություն և հետազոտություն հեռահաղորդակցության և տեղեկատվական տեխնոլոգիաների բնագավառում. համակարգչային սարքավորանքի և ծրագրային ապահովման դիզայն, տեխնիկական սպասարկում և մշակում. տվյալների էլեկտրոնային պահպանմանը վերաբերվող համակարգչային ծառայություններ. հարթակների տրամադրում համացանցով. խորհրդատվություն տվյալների կողավորման հարցերով. տեղեկատվության, հաղորդագրությունների և տվյալների կողավորում, կողագերծում և նույնականացում. համակարգիչների համար խաղային ծրագրերի դիզայն և մշակում. ոչ բեռնելի ծրագրային ապահովման ժամանակավոր օգտագործման տրամադրում ներբեռնման, հավաքագրման, տեղադրման, ցուցադրման, խմբագրման, խաղի, հոսքի հաղորդման, դիտման, նախնական դիտման, արտացոլման, նշման, բլոգների վարման, կոլեկտիվ օգտագործման, կառավարման, տարածման, հրատարակման, վերարտադրման հնարավորությամբ և այլ միջոցներով էլեկտրոնային ռեսուրսների, մուլտիմեդիային բովանդակության, տեսագրությունների, կինոֆիլմերի, նկարների, պատկերների, տեքստի, լուսանկարների, օգտատիրական բովանդակության, ձայնային բովանդակության և տեղեկատվության տրամադրում համացանցով և այլ կապի միջոցներով. ոչ բեռնելի ծրագրային ապահովման ժամանակավոր օգտագործման տրամադրում տեղանքի մասին տեղեկատվությունը կիսելու հնարավորությամբ. ոչ բեռնելի ծրագրային ապահովման ժամանակավոր օգտագործման տրամադրում անձնակազմի գտնվելու վայրի վերահսկման համար. էլեկտրոնային հիշողության տարածքի վարձույթ համացանցում. աշխատանքի ինտերակտիվ ռեժիմի ոչ բեռնելի ծրագրային ապահովման ժամանակավոր օգտագործման տրամադրում. աշխատանքի ինտերակտիվ ռեժիմի ծրագրային ապահովման դիզայն,

մշակում, տեխնիկական սպասարկում, վերանորոգում և նորացում. համակարգչային համակարգերի վարձույթ. համակարգչային սերվերների հիշող սարքերի վարձույթ. սերվերների հիշող սարքերի վարձույթ կապի ցանցերում. կիրառական ծրագրային ապահովման ծառայություններ կապի ցանցի օգտագործմամբ. համակարգչային ծրագրերի դիզայն, արտադրություն կամ տեխնիկական սպասարկում. համակարգիչների վարձույթ. ոչ բեռնելի համակարգչային ծրագրերի տրամադրում. համակարգչային հիմնապաշարներ ժամանակի մուտքի վարձույթ էլեկտրոնային առևտրի համար. ապակենտրոնացրած կապի կամ բաշխող կապի տրամադրում կամ վարձույթ. համակարգչային ծրագրերի տրամադրում կամ վարձույթ ապակենտրոնացրած կապի կամ բաշխող կապի համար. համակարգիչների տրամադրում կամ վարձույթ ապակենտրոնացրած կապի կամ բաշխող կապի համար. ապակենտրոնացրած կապի կամ բաշխող կապի համար. համակարգչային ծրագրերի դիզայն, արտադրություն կամ տեխնիկական սպասարկում. ապակենտրոնացրած կապի կամ բաշխող կապի տրամադրում կամ վարձույթ վիրտուալ դրամի կամ կրիպտոդրամի համար. ապակենտրոնացրած կապի կամ բաշխող կապի համար. համակարգչային ծրագրերի տրամադրում կամ վարձույթ վիրտուալ դրամի կամ կրիպտոդրամի համար. ապակենտրոնացրած կապի կամ բաշխող կապի համար. համակարգչային ծրագրերի դիզայն, արտադրություն կամ տեխնիկական սպասարկում վիրտուալ դրամի կամ կրիպտոդրամի համար. ապակենտրոնացրած կապի կամ բաշխող կապի համար. համակարգչային ծրագրերի դիզայն, արտադրություն կամ տեխնիկական սպասարկում վիրտուալ դրամի կամ կրիպտոդրամի համար. ապակենտրոնացրած կապի կամ բաշխող կապի տրամադրում կամ վարձույթ երրորդ անձանց ապրանքների և ծառայությունների առաջխաղացման համար վաճառքի կառավարման և խրախուսանքների խթանող ծրագրերի, այդ թվում՝ բոնուսային բալերի (առևտրային կուպոնների)միջոցով. ապակենտրոնացրած կապի կամ բաշխող կապի համար համակարգչային ծրագրերի

տրամադրում կամ վարձույթ երրորդ անձանց ապրանքների և ծառայությունների առաջխաղացման համար վաճառքի կառավարման և խրախուսանքների խթանող ծրագրերի, այդ թվում՝ բոնուսային բալերի (առևտրային կուպոնների) միջոցով. ապակենտրոնացրած կապի կամ բաշխող կապի համար համակարգիչների տրամադրում կամ վարձույթ երրորդ անձանց ապրանքների և ծառայությունների առաջխաղացման համար վաճառքի կառավարման և խրախուսանքների խթանող ծրագրերի, այդ թվում՝ բոնուսային բալերի (առևտրային կուպոնների) միջոցով. ապակենտրոնացրած կապի կամ բաշխող կապի համար համակարգչային ծրագրերի դիզայն, արտադրություն կամ տեխնիկական սպասարկում երրորդ անձանց ապրանքների և ծառայությունների առաջխաղացման համար վաճառքի կառավարման և խրախուսանքների խթանող ծրագրերի, այդ թվում՝ բոնուսային բալերի (առևտրային կուպոնների) միջոցով. գիտական կամ տեխնոլոգիական ծառայություններ և հետազոտություններ և դրանց հետ կապված մշակումներ. արդյունաբերական վերլուծումներ և հետազոտություններ. համակարգչային սարքավորանքի և ծրագրերի մշակում և կատարելագործում.

դաս 45. սոցիալական ցանցերի ծառայություններ. մարդկանց համար ինտերակտիվ վեբ կայքերի տրամադրում այլ անձանց գտնվելու վայրը որոշելու նպատակով անվտանգության, պաշտպանության կամ սոցիալական ցանցերի համար, օգտագործելով դիրքորոշման համաշխարհային համակարգը. իրավաբանական ծառայություններ. անվտանգությունը ապահովող ծառայություններ գույքի և մասնավոր անձանց ֆիզիկական պաշտպանության համար. երրորդ անձանց կողմից անհատական և սոցիալական ծառայությունների տրամադրում անհատների կարիքները հոգալու նպատակով:

(740) Արարատ Գալոյան

(210) 20182046
(220) 17.12.2018

(111) 29757
(151) 29.10.2019
(181) 17.12.2028

(730) Ռաքուիթեն, Ինք., JP
(442) 01.02.2019
(540)



(511)

դաս 9. հավելվածներ համակարգչային ծրագրային ապահովման համար (ներբեռնելի). ներբեռնելի համակարգչային ծրագրային ապահովում. խաղային ծրագրեր շարժական հեռախոսների համար. համակարգչային ծրագրեր կոդավորման համար. համակարգչային ծրագրեր հաղորդագրությունները առցանց փոխանցելու համար. համակարգչային ծրագրեր գաղտնիությունը պահպանելու համար. համակարգչային ծրագրեր էլեկտրոնային և շարժական առևտրի համար, որը թույլ է տալիս օգտատերին կատարել էլեկտրոնային գործառնություններ համաշխարհային համակարգչային ցանցի միջոցով. համակարգչային հավելվածային ծրագրեր շարժական հեռախոսների, պլանշետային համակարգիչների և գրպանի համակարգիչների համար, մասնավորապես՝ համակարգչային ծրագրեր էլեկտրոնային, շարժական առևտրի և առցանց գնումների համար. համակարգչային ծրագրեր էլեկտրոնային, շարժական առևտրի և առցանց գնումների համար, մասնավորապես՝ համակարգչային ծրագրեր էլեկտրոնային, շարժական առևտրի և առցանց գնումների հարցերով նամակագրության և հաղորդագրությունների փոխանցման համար. համակարգչային ծրագրեր էլեկտրոնային, շարժական առևտրի և առցանց գնումների համար, մասնավորապես՝ վիրտուալ ստեղծաշարեր, գրաֆիկական նիշեր և օգտատերերի ինտերֆեյսներ գնումների պատվերների մշակման օգնության համար. էլեկտրոնային հրապարակումներ. շարժական հեռախոսներ, բջջային հեռախոսներ. տեսախցիկներ. հեռուստացույցներ. բարձրախոսներ. ականջակալներ. կապի միջոցներ և պատճենահանման միջոցներ համակարգչային սարքավորանքի և սարքերի, խոսափողների և համալրող դետալների համար.

համակարգչային ծրագրեր տեղանքի մասին տեղեկատվությունը փոխանակելու համար. համակարգչային ծրագրեր նավագնացության համար. GPS համակարգչային ծրագրեր. քարտեզագրական համակարգչային ծրագրեր. համակարգչային ցանցային ապահովում. հավելվածներ համակարգչային ծրագրային ապահովման համար. շարժական հեռախոսներ ներբեռնվող գրաֆիկական տարրեր. շարժական հեռախոսներ ներբեռնվող էմոցիոնալ նիշեր. խաղային համակարգչային ծրագրեր. վրան կրովի հեռահաղորդակցական սարքեր. վրան կրովի հաղորդակցական սարքեր ժամացույց-ապարանջանների տեսքով. ներբեռնելի բջջային հավելվածներ վրան կրովի համակարգչային սարքերի վրա օգտագործման համար. համակարգչային ծրագրեր ֆայլերի փոխանակման համար. ինտերակտիվ զվարճալի համակարգչային ծրագրեր. ինտերակտիվ համակարգչային ծրագրեր. ինտերակտիվ համակարգչային ապահովում համակարգիչների համար, որը թույլ է տալիս տեղեկատվության փոխանակումը. ներբեռնելի համակարգչային ծրագրեր ներբեռնման, տեղադրման, ցուցադրման, արտացոլման, նշման, բլոգների վարման, կոլեկտիվ օգտագործման հնարավորությամբ կամ համացանցով կամ այլ կապի միջոցներով այլ էլեկտրոնային ռեսուրսների կամ տեղեկատվության տրամադրմամբ. ներբեռնելի հրապարակումներ. ընթերցող սարքեր և միկրոսխեմաներով քարտերի կոդավորիչներ. հավելվածներ համակարգչային ծրագրային ապահովման համար. ներբեռնելի պատկերներ և տեսանյութեր. էլեկտրոնային վճարման տերմինալներ. համակարգչային ծրագրեր վարկային քարտերի և էլեկտրոնային դրամների մասին տեղեկատվության հավաքագրման համար և վարկային քարտերով և էլեկտրոնային դրամով վճարումներ կատարելու համար. վարկային քարտերի մագնիսական քարտեր ընթերցող սարքեր. ներբեռնելի համակարգչային ծրագրեր. կապի էլեկտրական ապարատներ և սարքեր. էլեկտրոնային ապարատներ և սարքեր և դրանց մասեր և կցամասեր. պլանշետային համակարգիչներ և դրանց մասեր և կցամասեր. համակարգչային ծրագրեր պլանշետային համակարգիչների համար. պլանշետային

համակարգիչների համար տեղեկակիրների վրա գրառված համակարգչային ծրագրեր. անձնական թվային օգնականներ. համակարգչային ծրագրեր անձնական թվային օգնականների համար. համակարգչային ծրագրեր շարժական հեռախոսների համար, այդ թվում՝ սմարթֆոնների. շարժական հեռախոսներ, այդ թվում՝ սմարթֆոններ. մասեր և կցամասեր շարժական հեռախոսների համար, այդ թվում՝ սմարթֆոնների. շարժական հեռախոսների, այդ թվում՝ սմարթֆոնների համար տեղեկակիրների վրա գրառված համակարգչային ծրագրեր. ավտոմատ դրամարկղեր (ATM). միկրոսխեմաներով քարտեր. սմարթ-ժամացույցներ. սմարթֆոններ. դրամարկղային տերմինալներ և դրանց համար համակարգչային ծրագրեր. կոդավորված էլեկտրոնային սմարթ-քարտեր. դատարկ մագնիսական քարտեր. նախապես գրառված մագնիսական ժապավեններ, միկրոսխեմաներով քարտեր, մագնիսական սկավառակներ, օպտիկական սկավառակներ, մագնիսաօպտիկական սկավառակներ և այլ տեսասկավառակներ և տեսաժապավեններ. գծիկավոր կոդերը կամ QR-կոդերը ընթերցող սարքերի օգտագործմամբ համակարգչային հավելվածային ծրագրեր էլեկտրոնային դրամով, վարկային քարտերով և դեբետ քարտերով վճարման համար. ներբեռնելի համակարգչային ծրագրեր ընթերցող սարքերի և միկրոսխեմաներով քարտերի կոդավորիչների համար. տերմինալներ էլեկտրոնային դրամով վճարներ կատարելու համար. ներբեռնելի համակարգչային ծրագրեր էլեկտրոնային դրամով վճարներ կատարող տերմինալների կառավարման համար. ներբեռնելի համակարգչային ծրագրեր էլեկտրոնային դրամով վճարներ կատարելու համար. ներբեռնելի համակարգչային ծրագրեր միկրոսխեմաներով քարտերի հաշիվները վերալիցքավորելու համար. սարքեր միկրոսխեմաներով քարտերի հաշիվները վերալիցքավորելու համար. ներբեռնելի համակարգչային ծրագրեր մոտակա անհայում կապի բարձր տեխնոլոգիա ունեցող ընթերցող սարքերի համար. մոտակա անհայում կապի բարձր տեխնոլոգիա ունեցող ընթերցող սարքեր. ներբեռնելի համակարգչային

ծրագրեր վրան կրովի համակարգիչների համար. ներբեռնելի համակարգչային ծրագրեր առևտրի ավտոմատների համար. առևտրի ավտոմատներ. տպիչներ կտրոնների համար. ներբեռնելի համակարգչային ծրագրեր վիրտուալ տարադրամի, կրիպտոդրամի կամ դրամային նիշերի կառավարման և փոխանցման համար. համակարգչային ծրագրեր ապակենտրոնացրած կապի կամ բաշխող կապի ապահովման համար. ներբեռնելի համակարգչային ծրագրեր վիրտուալ տարադրամի կամ կրիպտոդրամի ապակենտրոնացրած կապի տրամադրման կամ կրիպտոդրամի կամ վիրտուալ դրամի կրիպտոդրամի բաշխող կապի տրամադրման համար. ներբեռնելի համակարգչային ծրագրեր ապակենտրոնացրած կապի կամ բաշխող կապի համար երրորդ անձանց ապրանքների և ծառայությունների առաջխաղացումը վաճառքի կառավարման և խրախուսանքների խթանող սխեմաների, այդ թվում՝ բոնուսային բալերի միջոցով ապահովման համար. գիտական, ծովային, երկրաբաշխական, լուսանկարչական, կինեմատոգրաֆիական, օպտիկական, կշռման, չափման, ազդանշանման, հսկման (ստուգման), փրկության, ուսուցման սարքեր և գործիքներ. էլեկտրականության հաղորդման, միացման, փոխակերպման, կուտակման, կարգավորման կամ վերահսկման սարքեր և գործիքներ. ձայնի կամ պատկերի գրառման, հաղորդման կամ վերարտադրման սարքեր. մագնիսական տեղեկակիրներ, ձայնագրման սկավառակներ. խտասկավառակներ, DVD-ներ և այլ թվային տեղեկատվական կրիչներ. առևտրի ավտոմատներ և կանխավճարով աշխատող ապարատների մեխանիզմներ. դրամարկղային ապարատներ, հաշվիչ մեքենաներ, տեղեկատվության մշակման սարքավորումներ, համակարգիչներ. համակարգչային ապահովում. կրակմարիչներ.

դաս 35. տեղեկատվության տրամադրում և տարածում երրորդ անձանց համար. տարածքների տրամադրում ապրանքների և ծառայությունների գովազդի համար. երրորդ անձանց ապրանքների և ծառայությունների առաջխաղացում և շուկայավարում շարժական ծրագրային հավելվածների օգնությամբ գովազդային նյութերի, կուպոնների և

զեղչային առաջարկների տարածման միջոցով. գովազդային ծառայություններ «վճարել մեկ կտտոցով» (PPC). առցանց ռեժիմով երաժշտության, տեսագրությունների և պատկերների տրամադրման համար մանրածախ և մեծածախ ծառայություններ. կուպոնների տրամադրում, զեղչային քարտերի թողարկում և տեղեկատվության տրամադրում. առևտրային կուպոնների օգտագործմամբ երրորդ անձանց ապրանքների և ծառայությունների առաջխաղացում վաճառքի և խթանման ու խրախուսման ծրագրերի կառավարման միջոցով. ինտերնետ աճուրդ. աճուրդների կազմակերպում. ամսագրերի նյութերի վերաբերյալ տեղեկատվության տրամադրում. գործարարության բնագավառում խորհրդատվության և խորհուրդի տրամադրում. երրորդ անձանց համար շուկայավարման գովազդային միջոցառումների կազմակերպում. առևտրային և գովազդային նպատակներով ցուցահանդեսների կամ առևտրային շուկաների կազմակերպում. առաքիչների միջոցով առցանց տրամադրվող ապրանքների և ծառայությունների որոնման հնարավորությամբ գովազդային առցանց գիդի տրամադրում. առցանց առևտրային ծառայություններ համակարգչային ցանցի միջոցով երրորդ անձանց կողմից ապրանքների և ծառայությունների վաճառքի առաջխաղացման համար. էլեկտրոնային առևտրի առաջխաղացման նպատակով գովազդային ծառայություններ. առցանց ռեժիմով գների համեմատման ծառայություններ. խորհուրդներ և տեղեկատվություն սպառողների սպասարկման ծառայությունների և առևտրի կառավարման վերաբերյալ, ինչպես նաև ինտերնետ կայքերով կատարվող առցանց առևտրի գնումների վերաբերյալ. առևտրի առաջխաղացում, ներառյալ՝ երրորդ անձանց համար. սպառողների հավատարմության ծառայություններ և սպառողների ակումբների ծառայություններ առևտրային, առաջխաղացման և գովազդի նպատակով. հավատարմության ծրագրերի ծառայություններ. հավատարիմ հաճախորդի քարտերի ծառայություններ. հովանավորների հետ պայմանավորվածություն ձեռք բերելու միջոցով երրորդ անձանց ապրանքների և ծառայությունների առաջխաղացում, ներառելով

նրանց ապրանքները և ծառայությունները խրախուսական պարգևների ծրագրերում. զեղչային քարտերի տարածման, գնումների ժամանակ վարկային քարտերի օգտագործման համար բալերի տրամադրման և խրախուսական քարտերի թողարկման և հավատարմության առաջխաղացման, ինչպես նաև առցանց ռեժիմով նվեր քարտերի միջոցներով երրորդ անձանց ապրանքների և ծառայությունների առաջխաղացում. սպառողների հավատարմության, խրախուսական և կամ առաջխաղացման ծրագրերի կառավարում, կազմակերպում, սպասարկում և ստուգում. սպառողների հավատարմության ծրագրերի, խրախուսական ծրագրերի, թիրախային խմբերի համար համակենտրոնացման ծրագրերի, խթանող ծրագրերի անցկացում առևտրային առաջխաղացման և գովազդային նպատակներով. խրախուսական ծրագրերի կառավարման միջոցով երրորդ անձանց համար վճարային և վարկային քարտային հաշիվների օգտագործման խթանման ծառայություններ. ապրանքների և ծառայությունների առաջխաղացման նպատակով զեղչային կուպոններով բալերի թողարկում, պահպանում և հաշվարկ, այդ թվում՝ էլեկտրոնային բալերի. զեղչային կուպոններով բալերի թողարկում, պահպանում և հաշվարկ ապրանքների և ծառայությունների վրա զեղչեր ձեռք բերելու կամ փոխանակելու համար, որոնք տրամադրվում են գնումների գնին համաչափ. վաճառքի առաջխաղացման ծառայություններ, մասնավորապես՝ խանութների մասնաճյուղերի և ներկայացուցչությունների կազմակերպում սպառողների հավատարմության, խրախուսական քարտերի և հավատարմության խթանման ծրագրերին միանալու, ինչպես նաև դրանց կառավարման նպատակով. խրախուսական և հավատարմության քարտերի թողարկում և հաշվարկ. խրախուսական և հավատարմության քարտերի կազմակերպում և սպասարկում. առևտրային կուպոնների թողարկում. առևտրային վաճառքների վերաբերյալ տեղեկատվության տրամադրում. բոլոր վերոնշյալ ծառայությունների վերաբերյալ խորհրդատվության և տեղեկատվության տրամադրում. գովազդ. գործերի կառավարում գործարարության ասպարեզում. վարչա-

րարական գործունեություն գործարարության ասպարեզում. գրասենյակային ծառայություններ.

դաս 36. Ֆինանսական և դրամավարկային ծառայություններ. ֆինանսական փոխանցումների և գործարքների ծառայություններ, ինչպես նաև վճարման ծառայություններ. հավատարմության ծրագրերով վճարումների սպասարկում. համացանցով գումարների և դրամական միջոցների փոխանցում. գործակալությունների ծառայություններ գազի, էլեկտրաէներգիայի, հեռախոսի կամ այլ վճարների ընդունման համար, ինչպես նաև դրանց վերաբերվող տեղեկատվության տրամադրում. նվեր քարտերի թողարկում. վճարային քարտերի միջոցով խնայողությունների վճարում և մնացորդի հարցում. վճարային քարտերի թողարկում. վճարային քարտերի թողարկման գործակալություններ. վարկային քարտերով, դեբետ քարտերով և ճանապարհային կտրոններով վճարների ծառայություններ. վճարային քարտերի կամ դեբետ քարտերի թողարկում. վճարային և դեբետ քարտերի սպասարկման ծառայություններ. վարկային և դեբետ քարտեր թողարկող ընկերությունների անունից օգտատերերի գրավում և համագործակցում. վարկային և դեբետ քարտերով գործարքների վերաբերյալ տեղեկատվության տրամադրում. ապահովագրական ծառայությունների տրամադրում վարկային քարտերով կամ դեբետ քարտերով ձեռք բերված գույքի կորստի, կողոպուտի, վնասի դեպքում. վարկային կամ դեբետ քարտերով վճարումների մշակման գործակալությունների ծառայություններ. վարկային երաշխավորում վարկային կամ դեբետ քարտերի օգտագործման դեպքում. վարկային կամ դեբետ քարտերի օգտատերերի ֆինանսավորում. վարկային քարտերի թողարկման և վարկային քարտերով գործարքների մասին տեղեկատվության տրամադրում. վարկային քարտերով ձեռք բերած ապրանքների վերանորոգման ծախսերի փոխհատուցում. վճարունակության ուսումնասիրություն քարտապանների կողմից վարկային քարտերի օգտագործման դեպքում. վարկային քարտապանների հետ պայմանագրերի կնքման

և դրանց վերաբերյալ տեղեկատվության տրամադրման գործակալությունների ծառայություններ. էլեկտրոնային դրամային գործարքների վերաբերյալ տեղեկատվության տրամադրում. վարկային քարտերով կամ էլեկտրոնային դրամներով օգտատերերի համար վարկային քարտերով վճարումների կատարում և դրան վերաբերվող տեղեկատվության տրամադրում. քարտերը թողարկող ընկերությունների հանձնարարությամբ սպառողների կամ սպառողական խանութների ներգրավում և համագործակցություն. վճարային քարտերով վճարումների մշակում. վարկային քարտերով գործարքների մասին տեղեկատվության տրամադրում. համակարգչի միջոցով դրամական փոխանցումներ. համակարգչային կապի համակարգերի միջոցով առևտրային գործարքների վճարումների մշակում. համակարգչային կապի համակարգերի միջոցով առևտրային գործարքների վճարումների մշակման գործակալությունների ծառայություններ. ֆակտորինգ. կանխավճարային քարտերի թողարկում. հաշվիչ մեքենաների և սարքերի վարձույթ վարկային /դեբետ քարտերի, ընթերցող քարտերի և միկրոսխեմաներով քարտերի համար. օտարերկրյա տարադրամային գործառնություններ. արտասահմանյան շուկայական պայմանագրերով արժեթղթերով գործարքների կնքում. բորսային միջնորդության գործակալություններ միջնորդավճարի հիմունքներով արժեթղթերի արտասահմանյան շուկաներում լիազորված ներկայացուցիչների կողմից գործարքների կնքման համար. ֆինանսական վարձակալություն. ֆոնդային բորսայի վերաբերյալ տեղեկատվության տրամադրում. ընկերությունների վարկի ֆինանսական գնահատում. խնամակալական ծառայություններ գումարների, արժեթղթերի, դրամական պահանջների, անձնական գույքի, հողի, հողի հետ վաճառվող շարժական գույքի սեփականության իրավունքի, հողի վրայի շինության սեփականության իրավունքի կամ հողի վարձակալության նկատմամբ. դրամական պահանջների ձեռք բերում և փոխանցում. վարկային պատմությունների բյուրո. ֆինանսային տեղեկատվության տրամադրում. խնամա-

կալական ծառայություններ ֆինանսային գործարքներով պայմանագրերի նկատմամբ. շինությունների կառավարում. շենքերի վարձույթի գործակալությունների ծառայություններ. շինությունների վարձույթ. շինությունների ձեռք բերում և վաճառք. շինությունների ձեռք բերման և վաճառքի գործակալություններ. անշարժ գույքի գնահատում. շինությունների կամ հողի վերաբերյալ տեղեկատվության տրամադրում (անշարժ գույքի հետ կապված գործարքներ). բանկոմատների և դրամային ապարատների վարձույթ. դրամական ծախսերի հաշվեկշռի կամ հաշվին մնացորդի հարցման գործակալություններ. կանխիկ ավտոմատ վճարումների կամ կանխիկ դրամային փոխանցումների գործակալություններ. մասնավոր ֆինանսական միջոցների վճարունակության գնահատում. սեփական պատասխանատվության ապահովագրում. պարտատոմսերի բաժանորդագրման գործակալություններ. պարտքերի ստացման գործակալություններ. պատասխանատվության երաշխիքի և պարտատոմսերի ստացում. թղթադրամի և մետաղադրամների մշակման կամ հաշվարկման համար մեքենաների վարձույթ. փոխառությունների և զեղչային կտրոնների տրամադրում (ֆինանսավորում). բարեգործական միջոցների հավաքագրում. ֆինանսական հաշվանցում (քլիրինգ). դժբախտ պատահարներից ապահովագրման հետ կապված խորհրդատվական և միջնորդության ծառայություններ. դժբախտ պատահարներից ապահովագրություն. առևտրի էլեկտրոնային մեթոդների մշակման նպատակով բանկային հաշիվների կառավարում ապրանքների առքուվաճառքի հետ կապված գործարքների համար. դրամական վճարումների ընդունման գործակալություններ, որոնք վերաբերվում են ապրանքների վաճառքին կամ ծառայությունների տրամադրմանը. ապրանքների արագ գործարքների կնքման գործակալություններ. ապահիկ գնումների գործարքների միջնորդություն. վարկագրային նամակներին վերաբերվող ծառայություններ. դրամական փոխանցումներ և դրամական միջոցների փոխանցումներ, ինչպես նաև դրան վերաբերվող տեղեկատվություն. բանկային հաշիվների

մասին տեղեկատվության տրամադրում, բացառապես ներդրումային փոխանցումների համար. բանկային հաշիվների առաջխաղացում, բացառապես ներդրումների փոխանցումների համար. բանկային հաշիվների միջոցով դրամական փոխանցումներ և դրամական միջոցների փոխանցումներ, բացառապես ներդրումների փոխանցումների համար. կյանքի ապահովագրում. միջնորդություն կյանքի ապահովագրման նկատմամբ. դրամային նիշերի թողարկում և դրանց վերաբերվող տեղեկատվության տրամադրում. կանխավճարային էլեկտրոնային դրամների թողարկում. ապահովագրության տեսակների համար պահանջների կարգավորում, որոնք տարբեր են կյանքի ապահովագրությունից. ապահովագրություն, որը տարբեր է կյանքի ապահովագրությունից. ապահովագրության գործակալություններ, որոնք տարբեր են կյանքի ապահովագրությունից. վարկավորում գրավի դիմաց. էլեկտրոնային դրամների թողարկման ծառայություններ. էլեկտրոնային դրամներով վարկային քարտերի թողարկիչների անունից ֆինանսական հիմնադրամների հրատարակումների հավաքագրում. էլեկտրոնային տարադրամային գործառնությունների վերաբերյալ տեղեկատվության տրամադրում. էլեկտրոնային դրամներով վճարումների մշակման գործակալությունների ծառայություններ. էլեկտրոնային դրամների սպառողների համար էլեկտրոնային դրամային քարտերին էլեկտրոնային դրամամիջոցների փոխանցման գործակալություններ. տեղեկակիրների վրա էլեկտրոնային դրամամիջոցների փոխանցման գործակալություններ, այդ թվում՝ միկրոտարբերով քարտերի կամ շարժական հեռախոսների վրա, էլեկտրոնային դրամներով օգտատերերի համար. համակարգչային տերմինալների միջոցով ֆինանսավարկային հաստատությունների հաշվից ապրանքների համար ավտոմատ կերպով միջոցների դուրս գրվող վճարների հավաքագրման գործակալությունների ծառայություններ. համակարգչային տերմինալների օգնությամբ էլեկտրոնային կանխավճարային քարտերի թողարկում. էլեկտրոնային կանխավճարային քարտերի թողարկում. էլեկտրոնային առևտրի վճարների կատարում և կառավարում.

էլեկտրոնային դրամների փոխանցման ծառայություններ. բանկային հաշվի քաղվածք տրամադրելու գործակալությունների ծառայություններ հեռախոսով, ֆաքսիմիլային ապարատներով կամ համացանցով. հողային հիմնապաշարների կառավարում. հողի վարձակալության գործակալությունների ծառայություններ. հողատարածքների վարձակալություն. հողատարածքների առքուվաճառք. հողատարածքների առքուվաճառքի գործակալությունների ծառայություններ. ազգային տարադրամով վճարումներ. ներդրումների հնարավորությամբ կանխավճարային քարտերի թողարկում. ֆինանսական վարձակալություն. խորհրդատվություն ապահովագրման հարցերով. ապահովագրություն. ապահովագրության դեպքում միջնորդություն. ապահովագրության մասին տեղեկատվության տրամադրում. ապահովագնի չափի հաշվարկում. անկիզելի պահարաններում արժեքավոր իրերի պահում, այդ թվում՝ արժեթղթերի և ազնիվ մետաղների (անհատական դեպոզիտային արկղերի վարձակալման ծառայություններ). արժեթղթերի և արտասահմանյան շուկայի արժեթղթերի նկատմամբ պայմանագրերի կնքում. ֆոնդային ապահովագրություն. ֆոնդային վարկավորում. արժեթղթերի առաջարկում. ապահովագրության բաժանորդագրմանը կամ տրամադրմանը վերաբերվող միջնորդություն. արժեթղթերի, արժեթղթերի ինդեքսի ֆյուչերսների, արտասահմանյան շուկայի արժեթղթերի նկատմամբ պայմանագրերի կնքում. արժեթղթերի, արժեթղթերի ինդեքսի ֆյուչերսների, արտասահմանյան շուկայի արժեթղթերի նկատմամբ պայմանագրերի կնքման միջնորդական ծառայությունների գործակալություններ. միջնորդավճարային հիմքով պայմանագրերի կնքման գործակալություններ արժեթղթերի, արժեթղթերի ինդեքսի ֆյուչերսների, արտասահմանյան շուկայի արժեթղթերի նկատմամբ լիազորված ներկայացուցիչների կողմից պայմանագրերի կնքման միջնորդության համար. արժեթղթերի ինդեքսի ֆյուչերսների նկատմամբ գործարքների կնքում. արժեթղթերի վերաբերյալ ֆորվարդային պայմանագրերի, արժեթղթերի ինդեքսի ֆյուչերսների վերաբերյալ

ֆորվարդային պայմանագրերի, արժեթղթերի օպցիոնների, կանխիկ և անկանխիկ գործարքների վերաբերյալ ֆորվարդային պայմանագրերի միջնորդության գործակալություններ. միջնորդություն արժեթղթերի լիկվիդացման դեպքում. դեպոզիտային վճարների (ներառյալ՝ պարտատոմսերի փոխարինումը) և ֆիքսված ժամանակահատվածով մասնակի վճարների ընդունում. բանկային հաշվով գործարքների նկատմամբ տեղեկատվության տրամադրում. ճանապարհային տոմսերի թողարկման գործակալություններ. տարադրամի փոխանակում. տաքսիի տոմսերի թողարկում և դրանց վճարումների կատարում. վարկային երաշխավորում վարկով առևտուր անողների համար. վարկային կազմակերպություններ. ճանապարհորդների տոմսերի թողարկում. ճանապարհորդների տոմսերի ձեռք բերում և թողարկում. ճանապարհորդների համար արտասահմանյան դրամային փոխանցումներ. միկրոտարրերով վարկային քարտերի թողարկման ծառայություններ. էլեկտրոնային վճարների էլեկտրոնային մշակում համաշխարհային կապի ցանցի միջոցով, ինչպես նաև դրանց վերաբերվող խորհրդատվության, խորհրդի և տեղեկատվության տրամադրում. նույնականացում և էլեկտրոնային վճարումներ, որոնք վերաբերվում են անձնական կաբինետի օգնությամբ էլեկտրոնային գործարքներին, ինչպես նաև դրանց վերաբերվող խորհրդատվության և տեղեկատվության տրամադրում. արժեթղթերով գործարքների կնքում, թողարկում և կառավարում, արժեթղթերով գործարքների կնքմանը, թողարկմանը և կառավարմանը վերաբերվող խորհրդատվություն, խորհուրդ և տեղեկատվություն. էլեկտրոնային վճարումների մշակման ծառայություններ. դրամների փոխանցման ծառայություններ. ուղարկված ապրանքների համար վճարների հավաքում. էլեկտրոնային դրամների օգտատերերի, վարկային կամ դեբետ քարտերի օգտատերերի բիոմետրիկ նույնականացման օգտագործմամբ վճարների մշակման ծառայություններ, այն է՝ բբի անհատական նույնականացում կամ անձի վավերականացում. գծիկավոր կոդերը կամ QR կոդերը ընթերցող սարքերի օգտագործմամբ

վճարման ծառայություններ էլեկտրոնային դրամների, վարկային կամ դեբետ քարտերի օգտատերերի համար. փոքր շառավիղով գործողության կապի օգնությամբ վճարումների մշակման ծառայություններ էլեկտրոնային դրամների, վարկային քարտերի կամ դեբետ քարտերի օգտատերերի համար. կանխավճարային էլեկտրոնային վիրտուալ դրամի թողարկում. վիրտուալ դրամով, կրիպտոդրամով կամ դրամանիշներով գործարքների կնքում, թողարկում և կառավարում. վիրտուալ դրամով, կրիպտոդրամով կամ դրամանիշներով գործարքների կնքմանը, թողարկմանը և կառավարմանը վերաբերվող խորհրդատվություն, խորհուրդ և տեղեկատվության տրամադրում. տարադրամի փոխանակման կետեր, որոնք ստեղծված են վիրտուալ դրամի կամ կրիպտոդրամի համար ապրանքների կամ ծառայությունների առաջխաղացման նպատակով. գործակալություններ և միջնորդություն տարադրամի փոխանակման կետերի համար, որոնք ստեղծված են վիրտուալ դրամի կամ կրիպտոդրամի համար ապրանքների կամ ծառայությունների առաջխաղացման նպատակով, վիրտուալ դրամով կամ կրիպտոդրամով գործարքների կնքում. ապահովագրություն. ֆինանսական գործ. դրամավարկային գործառնություններ. անշարժ գույքի հետ կապված գործառնություններ.

դաս 38. կողմովրված հաղորդագրությունների հաղորդում. հաղորդագրությունների առցանց փոխանցում. թվային հաղորդագրությունների անլար փոխանցման ծառայություններ. կապ համացանցի միջոցով և միառանգ կապ, տվյալների և փաստաթղթերի էլեկտրոնային փոխանցում համակարգչային տերմինալների միջոցով. ձայնի, տվյալների, ձայնագրությունների, տեսագրությունների, գրաֆիկայի, պատկերների, ազդանշանների, հաղորդագրությունների և տեղեկատվության էլեկտրոնային, էլեկտրական և թվային փոխանցում. ձայնի և տվյալների անլար փոխանցում. կապի մուտքի կետի տրամադրում. անլար հաղորդակցական կապ և ինտերնետ. հաղորդագրությունների ծառայություններ, մասնավորապես՝ տեքստի, աուդիո, պատկերների և տեսանյութերի տեսքով հաղորդագրությունների ուղարկում, ընդունում և հասցեագրում.

էլեկտրոնային կոնֆերանսների, բանավեճային համաժողովների և համաժողովների սենյակների ապահովում և կառավարում. տեսալսողական նյութերի հոսքի փոխանցում համացանցով. հաղորդագրությունների էլեկտրոնային տախտակների, համաժողովների սենյակների և բանավեճային համաժողովների առցանց տրամադրում համակարգչային օգտատերերի միջև հաղորդագրություններ և լուսանկարներ փոխանցելու համար. կապի ծառայություններ, որի մուտքը իրականացվում է մուտքի կողի օգնությամբ. կապի ծառայություններ, բաժանորդի նույնականացման քարտի մոդուլի օգտագործմամբ (SIM-card). փեյջինգային ծառայություն. էլեկտրոնային նամակների հաղորդման ծառայություններ. բազմակի ինտերակտիվ մուտքի տրամադրում դեպի համաշխարհային կապի ցանց. տարբեր տեսակի ձայնա- և տեսա - ծրագրերի հաղորդում և հեռարձակում հեռախոսների, հեռուստացույցների և համաշխարհային կապի ցանցի միջոցներով. տեսա- և ձայնա- հեռուստակոնֆերանսներ ինտերնետով, ծառայություններ տվյալների ոչ միաժամանակ փոխանցման համար, ինտեգրված ծառայություններով թվային կապի ծառայություններ, ինտերնետ արձանագրության կապի ծառայություններ, վիրտուալ մասնավոր կապի և կապի մասնավոր գծերի ծառայություններ. ձայնային հաղորդագրությունների, տվյալների, տեսանյութերի և մուլտիմեդիայի ծառայությունների փոխանցման հետ զուգակցված ծառայություններ. ձայնային փոստի ծառայություններ. անվճար զանգերի և զանգերի բաշխման ծառայությունների տրամադրում. ձայնային հեռախոսային հաղորդագրությունների հաղորդագրություններ փոխանցելու կենտրոնների ծառայություններ. տեսագրությունների, ձայնագրությունների և տեղեկատվական հեռախոսային կոնֆերանսների ծառայություններ. համակարգչային, էլեկտրոնային և առցանց տվյալների հիմնապաշար մուտքի տրամադրում. առցանց ֆորումների տրամադրում ընդհանուր հետաքրքրություն ներկայացնող թեմաների շուրջ. առցանց կապի միջոցների տրամադրում, որոնք հասցեագրում են օգտատերերին վեբ-

կայքերից այլ տեղական և համաշխարհային վեբ էջեր. համակարգչային սերվերների վրա գտնվող վեբ-կայքերի տրամադրում, որոնք հասանելի են երրորդ անձանց համար համակարգչով. ձայնա-, տեքստային և տեսա- հեռարձակում համացանցով և այլ հաղորդակցական կապերով՝ ներբեռնելի, տեղադրվող և նշված ձայնա-, տեքստային և տեսա- բովանդակությամբ երրորդ անձանց համար. համակարգչային հիմնապաշարներ մուտքի տրամադրում սոցիալական ցանցի բնագավառում. էլեկտրոնային կոնֆերանսների, բանավեճային խմբերի և բանավեճային համաժողովների սենյակների կառավարում համացանցով. տվյալների և տեղեկատվության հաղորդում փեյջերի միջոցով. բոլոր տեսակի ձայնա- և տեսաձրագրերի հաղորդում և հեռահաղորդում հեռախոսով, հեռուստացույցով և համաշխարհային կապի ցանցով, տեսա- և ձայնա- հեռուստակոնֆերանսներ համացանցով, տվյալների հաղորդման ոչ միաժամանակ ծառայություններ, ինտեգրված ծառայություններով թվային ցանցի ծառայություններ, ինտերնետ արձանագրության կապի ծառայություններ, մասնավորապես՝ ձայնային կապի ծառայություններ ինտերնետ արձանագրության միջոցով (VOIP), ինտերնետ-հեռուստատեսություն (IPTV). ձայնային հաղորդագրությունների, տվյալների, գրաֆիկայի, պատկերների, ձայնա- և տեսանյութերի հաղորդում հեռաղորդակցական ցանցով, անլար կապի ցանցով և համացանցով. ձայնագրությունների, տեսագրությունների, պատկերների, տեքստի և այլ տվյալների հաղորդում կապի ցանցով. ձայնային հաղորդագրությունների, տվյալների, պատկերների, ձայնագրությունների, տեսագրությունների և տեղեկատվության հաղորդում հեռախոսով և համաշխարհային կապի ցանցով. ձայնային կապի տրամադրում ինտերնետ արձանագրության միջոցով. հաղորդագրությունների և պատկերների հաղորդում համակարգչի օգտագործմամբ. ինտերնետ ցանցի և տեսակոնֆերանսների ծառայություններ. կոնֆերանսների ծառայություններ համակարգչային ցանցով. հրատապ հաղորդագրությունների ծառայություններ. հասարակ հաղորդագրությունների (SMS)

և մուլտիմեդիային հաղորդագրությունների (MMS) փոխանցման ծառայություններ հեռակապի և համացանցի միջոցով. տեղեկատվության համակարգչային փոխանցում, ձայնային կապի ծառայություններ ինտերնետ արձանագրության միջոցով, հաղորդագրությունների ծառայություններ, տեսազանգեր և տեսակոնֆերանսներ. անձնական կապի ծառայություններ. մասնավոր հեռախոսակապի ծառայություններ. անվճար հեռախոսակապի և զանգերի բաշխման ծառայությունների տրամադրում. էլեկտրոնային հաղորդագրությունների ծառայություններ. բջջային հեռախոսակապի ծառայություններ. բազմակի մուտքի տրամադրում դեպի կապի ցանց. համաժողովների սենյակների և հաղորդագրությունների էլեկտրոնային տախտակների առցանց տրամադրում օգտատերերի միջև ուսանողական կյանքի, ընդհանուր հետաքրքրությունների, թեմատիկ հայտարարությունների, վիրտուալ համաժողովների, սոցիալական ցանցի, լուսանկարների փոխանակման և հաղորդման վերաբերյալ հաղորդագրությունների փոխանցման համար. ձայնային հոլովակների, տեքստերի և տեսահոլովակների էլեկտրոնային հաղորդում երրորդ անձանց համար. էլեկտրոնային կապ, համաժողովների սենյակների, բանավեճային համաժողովների և ինտերնետ ֆորումի միջոցով. համաժողովներ և բանավեճային համաժողովներ սոցիալական ցանցերի համար. թվային ֆայլերի հաղորդում. բանավեճային համաժողովների և համաժողովների սենյակների տրամադրում օգտատերերին համացանցով և այլ կապի ցանցով տեսա- և այլ մուլտիմեդիային բովանդակության տեղադրման, որոնման, դիտման, փոխանակման, հետ կանչման, գնահատման և մեկնաբանության համար. հեռահաղորդակցություն.

դաս 41. ուսուցման դասընթացների կազմակերպում և անցկացում (ուսուցում). սպորտի և զվարճությունների բնագավառում տեղեկատվության տրամադրում. խաղերի տրամադրում. զվարճության ծառայություններ ձայնագրությունների, տեսագրությունների, պատկերների, տեքստի և այլ տվյալների տարածման համար. կրթադաստիարակչական

և զվարճալի ծառայություններ, մասնավորապես՝ թեմաների և հարցերի լայն ընտրության ձայնային հոլովակներով, տեսահոլովակներով, երաժշտական ներկայացումներով, երաժշտական տեսանյութերով, ֆիլմերի հատվածներով, լուսանկարներով, այլ մուլտիմեդիային նյութերի և համընթաց տեղեկատվությամբ վեբ-կայքերի տրամադրում համացանցով և այլ կապի ցանցի միջոցով. առցանց կրթադաստիարակչական ծառայություններ. կրթական տեքստերի հրատարակում. պատմվածքների հրատարակում. դաստիարակություն (կրթություն, ուսուցում). ուսումնական գործընթացի ապահովում. զվարճություններ. մարզական և մշակութային միջոցառումների կազմակերպում.

դաս 42. կիրառական ծառայություններ տրամադրողների ծառայություններ (ASP) և ծրագրային ապահովում որպես (SaaS) ծառայություն, այդ թվում՝ էլեկտրոնային առևտրի, շարժական առևտրի և առցանց գնումների ծրագրային ապահովում. կիրառական ծառայություններ տրամադրողների ծառայություններ (ASP) և ծրագրային ապահովում որպես (SaaS) ծառայություն, այդ թվում՝ էլեկտրոնային առևտրի, շարժական առևտրի և առցանց գնումների ծրագրային ապահովում, մասնավորապես՝ վիրտուալ ստեղնաշարեր, գրաֆիկական նիշեր և օգտատերերի ինտերֆեյսներ գնումների պատվերների մշակման օգնության համար. կիրառական ծառայություններ տրամադրողների ծառայություններ (ASP) և ծրագրային ապահովում որպես (SaaS) ծառայություն, այդ թվում՝ էլեկտրոնային առևտրի, շարժական առևտրի և առցանց գնումների ծրագրային ապահովում, մասնավորապես՝ համակարգչային ծրագրային ապահովում էլեկտրոնային առևտրի, շարժական առևտրի և առցանց գնումների վերաբերյալ ինտերակտիվ նամակագրության և հաղորդագրությունների փոխանցման համար. հետազոտություններ և դիզայն հեռահաղորդակցության և տեղեկատվական տեխնոլոգիաների բնագավառում. արդյունաբերական վերլուծություն և հետազոտություն հեռահաղորդակցության և տեղեկատվական տեխնոլոգիաների բնագավառում. համակարգչային սարքավորանքի

և ծրագրային ապահովման դիզայն, տեխնիկական սպասարկում և մշակում. տվյալների էլեկտրոնային պահպանմանը վերաբերվող համակարգչային ծառայություններ. հարթակների տրամադրում համացանցով. խորհրդատվություն տվյալների կողավորման հարցերով. տեղեկատվության, հաղորդագրությունների և տվյալների կողավորում, կողագերծում և նույնականացում. համակարգիչների համար խաղային ծրագրերի դիզայն և մշակում. ոչ բեռնելի ծրագրային ապահովման ժամանակավոր օգտագործման տրամադրում ներբեռնման, հավաքագրման, տեղադրման, ցուցադրման, խմբագրման, խաղի, հոսքի հաղորդման, դիտման, նախնական դիտման, արտացոլման, նշման, բլոգների վարման, կոլեկտիվ օգտագործման, կառավարման, տարածման, հրատարակման, վերարտադրման հնարավորությամբ և այլ միջոցներով էլեկտրոնային ռեսուրսների, մուլտիմեդիային բովանդակության, տեսագրությունների, կինոֆիլմերի, նկարների, պատկերների, տեքստի, լուսանկարների, օգտատիրական բովանդակության, ձայնային բովանդակության և տեղեկատվության տրամադրում համացանցով և այլ կապի միջոցներով. ոչ բեռնելի ծրագրային ապահովման ժամանակավոր օգտագործման տրամադրում տեղանքի մասին տեղեկատվությունը կիսելու հնարավորությամբ. ոչ բեռնելի ծրագրային ապահովման ժամանակավոր օգտագործման տրամադրում անձնակազմի գտնվելու վայրի վերահսկման համար. էլեկտրոնային հիշողության տարածքի վարձույթ համացանցում. աշխատանքի ինտերակտիվ ռեժիմի ոչ բեռնելի ծրագրային ապահովման ժամանակավոր օգտագործման տրամադրում. աշխատանքի ինտերակտիվ ռեժիմի ծրագրային ապահովման դիզայն, մշակում, տեխնիկական սպասարկում, վերանորոգում և նորացում. համակարգչային համակարգերի վարձույթ. համակարգչային սերվերների հիշող սարքերի վարձույթ. սերվերների հիշող սարքերի վարձույթ կապի ցանցերում. կիրառական ծրագրային ապահովման ծառայություններ կապի ցանցի օգտագործմամբ. համակարգչային ծրագրերի դիզայն, արտադրություն կամ տեխնիկական

սպասարկում. համակարգիչների վարձույթ. ոչ բեռնելի համակարգչային ծրագրերի տրամադրում. համակարգչային հիմնապաշարներ ժամանակի մուտքի վարձույթ էլեկտրոնային առևտրի համար. ապակենտրոնացրած կապի կամ բաշխող կապի տրամադրում կամ վարձույթ. համակարգչային ծրագրերի տրամադրում կամ վարձույթ ապակենտրոնացրած կապի կամ բաշխող կապի համար. համակարգիչների տրամադրում կամ վարձույթ ապակենտրոնացրած կապի կամ բաշխող կապի համար. ապակենտրոնացրած կապի կամ բաշխող կապի տրամադրում կամ վարձույթ վիրտուալ դրամի կամ կրիպտոդրամի համար. ապակենտրոնացրած կապի կամ բաշխող կապի համար համակարգչային ծրագրերի դիզայն, արտադրություն կամ տեխնիկական սպասարկում. ապակենտրոնացրած կապի կամ բաշխող կապի տրամադրում կամ վարձույթ վիրտուալ դրամի կամ կրիպտոդրամի համար. ապակենտրոնացրած կապի կամ բաշխող կապի համար համակարգիչների տրամադրում կամ վարձույթ վիրտուալ դրամի կամ կրիպտոդրամի համար. ապակենտրոնացրած կապի կամ բաշխող կապի համար համակարգչային ծրագրերի դիզայն, արտադրություն կամ տեխնիկական սպասարկում վիրտուալ դրամի կամ կրիպտոդրամի համար. ապակենտրոնացրած կապի կամ բաշխող կապի տրամադրում կամ վարձույթ երրորդ անձանց ապրանքների և ծառայությունների առաջխաղացման համար վաճառքի կառավարման և խրախուսանքների խթանող ծրագրերի, այդ թվում՝ բոնուսային բալերի (առևտրային կուպոնների) միջոցով. ապակենտրոնացրած կապի կամ բաշխող կապի համար համակարգչային ծրագրերի տրամադրում կամ վարձույթ երրորդ անձանց ապրանքների և ծառայությունների առաջխաղացման համար վաճառքի կառավարման և խրախուսանքների խթանող ծրագրերի, այդ թվում՝ բոնուսային բալերի (առևտրային կուպոնների) միջոցով. ապակենտրոնացրած կապի կամ բաշխող կապի համար համակարգիչների տրամադրում կամ վարձույթ երրորդ անձանց ապրանքների

և ծառայությունների առաջխաղացման համար վաճառքի կառավարման և խրախուսանքների խթանող ծրագրերի, այդ թվում՝ բոնուսային բալերի (առևտրային կուպոնների) միջոցով. ապակենտրոնացրած կապի կամ բաշխող կապի համար համակարգչային ծրագրերի դիզայն, արտադրություն կամ տեխնիկական սպասարկում երրորդ անձանց ապրանքների և ծառայությունների առաջխաղացման համար վաճառքի կառավարման և խրախուսանքների խթանող ծրագրերի, այդ թվում՝ բոնուսային բալերի (առևտրային կուպոնների) միջոցով. գիտական կամ տեխնոլոգիական ծառայություններ և հետազոտություններ և դրանց հետ կապված մշակումներ. արդյունաբերական վերլուծումներ և հետազոտություններ. համակարգչային սարքավորանքի և ծրագրերի մշակում և կատարելագործում.

դաս 45. սոցիալական ցանցերի ծառայություններ. մարդկանց համար ինտերակտիվ վեբ կայքերի տրամադրում այլ անձանց գտնվելու վայրը որոշելու նպատակով անվտանգության, պաշտպանության կամ սոցիալական ցանցերի համար, օգտագործելով դիրքորոշման համաշխարհային համակարգը. իրավաբանական ծառայություններ. անվտանգությունը ապահովող ծառայություններ գույքի և մասնավոր անձանց ֆիզիկական պաշտպանության համար. երրորդ անձանց կողմից անհատական և սոցիալական ծառայությունների տրամադրում անհատների կարիքները հոգալու նպատակով:

(740) Արարատ Գալոյան

(210) 20182141

(111) 29758

(220) 28.12.2018

(151) 29.10.2019

(181) 28.12.2028

(730) «Կամարիս» ՍՊԸ, ք. Աբովյան, Հատիսի 1/80, AM

(442) 18.03.2019

(540)



(591) Ապրանքային նշանը պահպանվում է սպիտակ, կապույտ և մանուշակագույն գունային համակցությամբ:

(511)

դաս 1. լուծիչ. ուայթ սպիրիտ.

դաս 2. օլիֆ.

դաս 3. սպիտակեցնող պատրաստուկներ և այլ նյութեր լվացքի համար. պատրաստուկներ մաքրման, ողորկման (փայլեցման), ճարպագերծման և հղկամշակման համար. ոչ բուժական օճառներ. հոտազերծող օճառներ, օճառներ սափրվելու համար, գործվածքների երանգները վերականգնող օճառներ, հատով օճառներ հարդարանքի համար, օճառներ քրտնելու դեմ, օճառներ ոտքերի քրտնելու դեմ, նշի օճառ և ձեռքի հեղուկ օճառ, որոնք վերաբերում են 3-րդ դասին. հղկանյութեր. կենցաղային հակադիրտեր. կենցաղային հակաստատիկներ. սեղմված օդով բալոններ մաքրման և փոշու հեռացման համար. հոտավետ (բուրավետ) նյութեր սպիտակեղենի բուրավետացման համար. ժավելաջուր (ժավել). մոմ սպիտակեղենի համար. մոմ հատակի համար. սահումը կանխող մոմ հատակի համար. պատրաստուկներ մաքրելու կամ փայլեցնելու համար. պատրաստուկներ սպիտակեղենին փայլ հաղորդելու համար. պատրաստուկներ լվանալիս սպիտակեղենը փափկացնելու համար. պատրաստուկներ լվացքի համար. պատրաստուկներ չոր մաքրման համար. պատրաստուկներ մանրատախտակի վրայից մոմը հեռացնելու համար (մաքրող միջոցներ). պատրաստուկներ գունազերծման համար. պատրաստուկներ լաքը հեռացնելու համար. պատրաստուկներ ժանգը հեռացնելու համար. սպիտակեցնող պատրաստուկներ լվացքի համար. լուծույթներ մաքրելու համար. սոդա սպիտակեցման համար. լվացքի սոդա, մաքրելու համար սոդա. աղեր սպիտակեցման համար. անուշադրի սպիրտ (լվացող, մաքրող միջոց). բծերը հանելու միջոցներ. լվացող միջոցներ, բացառությամբ արդյունաբերական և բժշկական նպատակների համար օգտագործվողների. ճարպագերծող միջոցներ, բացառությամբ արդյունաբերական նպատակների համար օգտագործվողների. լվացող միջոցներով տոգորված ջնջոցներ մաքրելու համար. շամպուններ և շամպուններ կենդանիների

համար (ոչ բուժական խնամքի միջոցներ). ապակե հղկաթուղթ. սոդայի մոխրաջուր. աման լվանալու հեղուկներ, հատակը մաքրող հեղուկներ, մանրահատակ մաքրող հեղուկներ, սալիկ մաքրող հեղուկներ, լամինատ մաքրող հեղուկներ, կերամիկա՝ զուգարան և լվացարան մաքրող հեղուկներ, գազօջախ, սալօջախ և այլ կենցաղային տեխնիկա մաքրող հեղուկներ. գազօջախ, սալօջախ և այլ կենցաղային տեխնիկա մաքրող գելեր. մոմեր կահույքի և հատակների փայլեցման համար. հեղուկներ հատակի համար, որոնք կանխում են սահելը. հեղուկներ ապակիների, այդ թվում՝ հողմապակիների մաքրման համար. կիզելգուր ողորկման համար. օճառածառի կեղև լվացքի համար. կորունդ (հղկանյութ). ներկանյութեր լվացքի համար. ներկանյութեր զուգարանի ջրի համար. յուղեր, որոնք ծառայում են որպես մաքրող միջոցներ. կավիճ սպիտակեցման համար. մաքրող կավիճ. փայլեցման փոշիներ. կոսմետիկական պատրաստուկներ լոզանքի համար. խողովակ (սանհանգույց) մաքրող հեղուկներ. լվացքի հեղուկներ. ապակի մաքրող հեղուկներ. ավտոմեքենա մաքրող հեղուկներ. գորգեր և փափուկ կահույք մաքրելու միջոց. հեղուկ լեղակ. լուգա - լեղակ սպիտակեղենի համար. պատրաստուկներ լվացքը թրջելու համար. յուղոտ մակերեսներ մաքրելու փոշի. պատրաստուկներ գործվածքները կոկելու (օսլայելու) համար. հատակը և կահույքը մաքրելու մածիկներ (մաստիկա). ացետոն շշալցված, օճանելիք, եթերային յուղեր, ոչ բուժական կոսմետիկական միջոցներ, ոչ բուժական լոսյոններ մազերի համար. ոչ բուժական ատամի փոշիներ և մածուկներ. ատերոզոլներ բերանի խոռոչի թարմացման համար. կոսմետիկական վազելին. բուրավետ ջուր. նարդոսի ջուր. անուշաբույր ջուր. մազահեռացնող մոմ. պատրաստուկներ մաշկի սպիտակեցման համար. կոսմետիկական լոսյոններով տոգորված անձեռոցիկներ. աղեր վաննաների համար, բացառությամբ բժշկական նպատակների համար օգտագործվողների. մազերը հեռացնող միջոցներ (դեպիլյատորներ).

դաս 16. էմուլսիա (ՊՎԱ սոսինձ):

(740) Ալբինա Նազարյան

(210) 20182142

(111) 29759

(220) 28.12.2018

(151) 29.10.2019

(181) 28.12.2028

(730) «Կամարիս» ՍՊԸ, ք. Աբովյան, Հատիսի 1/80, AM

(442) 18.03.2019

(540)



(591) Ապրանքային նշանը պահպանվում է սպիտակ և մանուշակագույն գունային համակցությամբ:

(511)

դաս 1. լուծիչ. ուայթ սպիրիտ.

դաս 2. օլիֆ.

դաս 3. սպիտակեցնող պատրաստուկներ և այլ նյութեր լվացքի համար. պատրաստուկներ մաքրման, ողորկման (փայլեցման), ճարպազերծման և հղկամշակման համար. ոչ բուժական օճառներ. հոտազերծող օճառներ, օճառներ սափրվելու համար, գործվածքների երանգները վերականգնող օճառներ, հատով օճառներ հարդարանքի համար, օճառներ քրտնելու դեմ, օճառներ ոտքերի քրտնելու դեմ, նշի օճառ և ձեռքի հեղուկ օճառ, որոնք վերաբերում են դաս 3-ին. հղկանյութեր. կենցաղային հակադիտեր. կենցաղային հակաստատիկներ. սեղմված օդով բալոններ մաքրման և փոշու հեռացման համար. հոտավետ (բուրավետ) նյութեր սպիտակեղենի բուրավետացման համար. ժավելաջուր (ժավել). մոմ սպիտակեղենի համար. մոմ հատակի համար. սահումը կանխող մոմ հատակի համար. պատրաստուկներ մաքրելու կամ փայլեցնելու համար. պատրաստուկներ սպիտակեղենին փայլ հաղորդելու համար. պատրաստուկներ լվանալիս սպիտակեղենը փափկացնելու համար. պատրաստուկներ լվացքի համար. պատրաստուկներ չոր մաքրման համար. պատրաստուկներ մանրատախտակի վրայից մոմը հեռացնելու համար (մաքրող միջոցներ). պատրաստուկներ գունազերծման համար. պատրաստուկներ

լաքը հեռացնելու համար. պատրաստուկներ ժանգը հեռացնելու համար. սպիտակեցնող պատրաստուկներ վազքի համար. լուծույթներ մաքրելու համար. սոդա սպիտակեցման համար. վազքի սոդա, մաքրելու համար սոդա. աղեր սպիտակեցման համար. անուշադրի սպիրտ (վազող, մաքրող միջոց). բծերը հանելու միջոցներ. վազող միջոցներ, բացառությամբ արդյունաբերական և բժշկական նպատակների համար օգտագործվողների. ճարպագերծող միջոցներ, բացառությամբ արդյունաբերական նպատակների համար օգտագործվողների. վազող միջոցներով տոգորված ջնջոցներ մաքրելու համար. շամպուններ և շամպուններ կենդանիների համար (ոչ բուժական խնամքի միջոցներ). ապակե հղկաթուղթ. սոդայի մոխրաջուր. աման վանալու հեղուկներ, հատակը մաքրող հեղուկներ, մասնավորապես՝ մանրահատակ մաքրող հեղուկներ, սալիկ մաքրող հեղուկներ, լամինատ մաքրող հեղուկներ, կերամիկա՝ զուգարան և վազարան մաքրող հեղուկներ, գազօջախ, սալօջախ և այլ կենցաղային տեխնիկա մաքրող հեղուկներ. գազօջախ, սալօջախ և այլ կենցաղային տեխնիկա մաքրող գելեր. մոմեր կահույքի և հատակների փայլեցման համար. հեղուկներ հատակի համար, որոնք կանխում են սահելը. հեղուկներ ապակիների, այդ թվում՝ հողմապակիների մաքրման համար. կիզելգուր ողորկման համար. օճառածառի կեղև վազքի համար. կորունդ (հղկանյութ). ներկանյութեր վազքի համար. ներկանյութեր զուգարանի ջրի համար. յուղեր, որոնք ծառայում են որպես մաքրող միջոցներ. կավիճ սպիտակեցման համար. մաքրող կավիճ. փայլեցման փոշիներ. կոսմետիկական պատրաստուկներ լոզանքի համար. խողովակ (սանհանգույց) մաքրող հեղուկներ. վազքի հեղուկներ. ապակի մաքրող հեղուկներ. ավտոմեքենա մաքրող հեղուկներ. գորգեր և փափուկ կահույք մաքրելու միջոց. հեղուկ լեղակ. լուգա-լեղակ սպիտակեղենի համար. պատրաստուկներ վազքը թրջելու համար. յուղոտ մակերեսներ մաքրելու փոշի. պատրաստուկներ գործվածքները կոկելու (օսլայելու) համար. հատակը և կահույքը մաքրելու մածիկներ (մաստիկա). ացետոն շշաված, օճանելիք, եթերային յուղեր, ոչ բուժական կոսմետիկական միջոցներ, ոչ

բուժական լոսյոններ մազերի համար. ոչ բուժական ատամի փոշիներ և մածուկներ. անրոգուներ բերանի խոռոչի թարմացման համար. կոսմետիկական վազելին. բուրավետ ջուր. նարդոսի ջուր. անուշաբույր ջուր. մազահեռացնող մոմ. պատրաստուկներ մաշկի սպիտակեցման համար. կոսմետիկական լոսյոններով տոգորված անձեռոցիկներ. աղեր վաննաների համար, բացառությամբ բժշկական նպատակների համար օգտագործվողների. մազերը հեռացնող միջոցներ (դեպիլյատորներ).

դաս 16. էմուլսիա (ՊՎԱ սոսինձ):

(740) Ալբինա Նազարյան

(210) 20190033
(220) 15.01.2019

(111) 29760
(151) 29.10.2019
(181) 15.01.2029

(730) «Սոյա Իստ» ՍՊԸ, Երևան, Ա.Խաչատրյան 22ա, բն. 64, AM
(442) 01.02.2019
(540)



(526) Բացի «МОЛОЧНАЯ фантазия» արտահայտությունից և «МФ» գրառումից մնացած բոլոր գրառումներն ինքնուրույն պահպանության օբյեկտներ չեն:

(591) Ապրանքային նշանը պահպանվում է բաց և մուգ կապույտ, երկնագույն, սպիտակ, սև, դեղին, դարչնագույն, շագանակագույն, սև, վարդագույն, բաց և մուգ կանաչ գունային համակցությամբ:
(511)

դաս 29. կաթ և կաթնամթերք. կարագ. սերուցքային կրեմ. յուղային խառնուրդներ բուտերբրոդների համար. մարգարին. կաթնային ֆերմենտներ խոհարարական նպատակների համար. խտացրած կաթ. կաթի փոշի. թթվասեր (թթվեցրած սերուցք). արաժան (կաթնաթթվային խմորումով մերված կաթ). սերուցք (կաթնամթերք). հարած սերուցք. յոգուրտ. կեֆիր (կաթնային ըմպելիք). կումիս (կաթնային ըմպելիք). կաթի գերակշռությամբ կաթնային ըմպելիքներ. կաթնային կոկտեյլներ. կաթնային շիճուկ. պանիրներ. մածուկ:
(740) Ալբինա Նազարյան

(210) 20190152
(220) 31.01.2019

(111) 29761
(151) 29.10.2019
(181) 31.01.2029

(730) Ռիմցմա Սիգըրեթընֆաբրիքըն ԳմբՀ, DE
(442) 16.04.2019
(540)



(526) «COMPACT+» գրառումն ինքնուրույն պահպանության օբյեկտ չէ:

(591) Ապրանքային նշանը պահպանվում է կապույտ, սպիտակ, մոխրագույն, մուգ կապույտ, սև, բաց և մուգ մոխրագույն գունային համակցությամբ:

(511)

դաս 34. մշակված կամ չմշակված ծխախոտ. ծխախոտային արտադրանք. ծխախոտի փոխարինիչներ ոչ բուժական կամ բժշկական նպատակների համար. սիգարետներ, ծխազլանակներ. սիգարիլներ. սիգարներ. սիգարետներ պատրաստելու ձեռքի մեքենաներ. սիգարետների պարկուճներ. ֆիլտրեր սիգարետների համար. սիգարետների պապիրոսաթուղթ. էլեկտրոնային սիգարետներ. հեղուկ լուծույթներ էլեկտրոնային սիգարետների համար. լուցկիներ և ծխելու պիտույքներ:

(740) Արարատ Գալոյան

(210) 20190268
(220) 15.02.2019

(111) 29762
(151) 29.10.2019
(181) 15.02.2029

(730) «Երևանի կոնյակի գործարան» ՓԲԸ, Երևան, Ծովակալ Իսակովի պող. 2, AM

(442) 03.06.2019
(540)



(591) Ապրանքային նշանը պահպանվում է բաց մետալիկ կապույտ, մուգ մետալիկ կապույտ, սև, սպիտակ, ոսկեգույն, արծաթագույն գունային համակցությամբ:

(511)

դաս 33. հայկական կոնյակ (բրենդի). բրենդի. օղի. մրգային օղիներ. գինիներ. վիսկի. ալկոհոլային ըմպելիքներ. սիդրեր. դառը թրմօղիներ. անիսի լիկյոր. անիսի օղի. ապերիտիֆներ. թորման միջոցով ստացված ըմպելիքներ. կոկտեյլներ. ջին. ռոմ. լիկյորներ. սպիրտային ըմպելիքներ. սպիրտային բնահյութեր (էսենցիաներ). սպիրտային լուծամզուքներ. մրգեր պարունակող ալկոհոլային ըմպելիքներ. խառնակազմ ալկոհոլային ըմպելիքներ:

(210) 20190292
(220) 19.02.2019

(111) 29763
(151) 29.10.2019
(181) 19.02.2029

(730) Արա Սամվելի Մուրադյան, Երևան, Աղայան 9, բն. 75, AM

(442) 01.03.2019
(540)



(511)
 դաս 35. մանրածախ առևտուր.
 դաս 43. ռեստորանների ծառայություններ.
 սրճարանների ծառայություններ. բարերի
 ծառայություններ:

(210) 20190327 (111) 29764
 (220) 25.02.2019 (151) 29.10.2019
 (181) 25.02.2029

(730) «ԱՄԴԳ» ՍՊԸ, Երևան, Կիլյան 8, բն. 35, AM
 (442) 01.04.2019
 (540)



(526) «films» բառն ինքնուրույն պահպանության
 օբյեկտ չէ:
 (591) Ապրանքային նշանը պահպանվում է սև և
 կարմիր գունային համակցությամբ:
 (511)

դաս 35. գովազդային նյութերի վարձույթ.
 գովազդային տեքստերի հրատարակում.
 գովազդ. ռադիոգովազդ. գովազդային ֆիլմերի
 արտադրություն.

դաս 41. կինեմատոգրաֆիական սարքա-
 վորումների վարձույթ. կինոստուդիաների
 ծառայություններ. կինոֆիլմերի վարձույթ.
 կինոֆիլմերի արտադրություն, բացառությամբ
 գովազդային հոլովակների. տեսաֆիլմերի
 վարձույթ. սցենարներ գրելու ծառայություն-
 ներ, բացառությամբ գովազդայինից.
 տեսագրությունների մոնտաժում. միկրոֆիլմերի
 ստեղծում. տեսագրում. չբեռնվող տեսանյութերի
 առցանց տրամադրում. հեռուստատեսային
 և կինոսցենարների գրում. չբեռնվող ֆիլմերի
 տրամադրում «տեսանյութ ըստ պահանջի»
 ծառայության միջոցով:

(210) 20190395 (111) 29765
 (220) 01.03.2019 (151) 29.10.2019
 (181) 01.03.2029

(730) «Պոռչյանի կոնյակի գործարան» ՍՊԸ,
 Երևան, Աշտարակի խճ. 2ա, AM
 (442) 18.03.2019
 (540)



(526) Բացի «ДИНАСТИЯ» և «ԳԵՐԴԱՍՍԱՆ»
 բառերից մնացած բոլոր գրառումներն ու թվերն
 ինքնուրույն պահպանության օբյեկտներ չեն:
 (511)

դաս 33. հայկական կոնյակ (բրենդի):
 (740) Վանիկ Մարգարյան

(210) 20190418 (111) 29766
 (220) 06.03.2019 (151) 29.10.2019
 (181) 06.03.2029

(730) Դավիթ Ղազարյան, Երևան, Ավան Առինջ,
 2 մկր/շրջ, շ. 1/8, բն. 34, AM
 (442) 16.04.2019
 (540)



(511)
 դաս 30. սուրճ. թեյ.
 դաս 35. ապրանքների մանրածախ վաճառք.
 դաս 43. սրճարանների ծառայություններ:

(210) 20190419 **(111) 29767**
(220) 06.03.2019 **(151) 29.10.2019**
(181) 06.03.2029

(730) «Ափսե» ՓԲԸ, Տավուշի մարզ, ք. Բերդ, Ռոմանոս Մելիքյան 10, AM
 (442) 16.04.2019
 (540)



(591) Ապրանքային նշանը պահպանվում է նարնջագույն, մուգ նարնջագույն, կանաչ, մուգ և բաց կանաչ, մուգ կապույտ մանուշակագույն և մուգ մանուշակագույն գունային համակցությամբ:
 (511)

դաս 29. սննդային սպիտակուցներ. ջրիմուռների սննդային լուծամզուքներ (էքստրակտներ). դոնդոլ. սննդային ճարպեր. անկենդան անձրուկներ (անչոուս). գետնընկույզի յուղ. կարագ. կակաոյի սննդային յուղ. կոկոսի յուղ (կարագ). սերուցքային կրեմ. ձվի սպիտակուց. արյունախառն երշիկ. արգանակներ. բաղադրություններ արգանակ պատրաստելու համար. խավիար. պահածոյացված մրգեր. երշիկեղեն. կարտոֆիլի չիպսեր. թթու կաղամբ. չորացրած կոկոսի ընկույզներ. կանճրակի սննդային յուղ. արգանակի խտածոներ. մուրաբաներ. սառեցրած մրգեր. ապուրներ. չամիչ. մանր վարունգ (թթու դրած). պահածոյացված բանջարեղեն. ջերմային մշակման ենթարկված բանջարեղեն. չորացրած բանջարեղեն.

սննդային յուղ. սերուցք (կաթնամթերք). պանիրներ. շաքարած մրգեր. կրոկետներ. անկենդան խեցգետնասնմաններ. խուրմա. կաթ. անկենդան խեցգետիններ. ձկան սուկի. շրդանային մակարոններ. ջերմային մշակման ենթարկված մրգեր. մրգային դոնդոլ. պտղամիս. միս. անկենդան ձուկ. սննդային դոնդոլ. մսային դոնդոլ. որսամիս. կոճապղպեղի մուրաբա. պահածոյացված սոյայի հատիկներ սննդի համար. ճարպանյութեր սննդային ճարպեր պատրաստելու համար. յուղային խառնուրդներ բուտերբրոդների համար. անկենդան ծովատառեխ. օմարներ (անկենդան). եգիպտացորենի սննդային յուղ. սննդային յուղ արմավենու կորիզից. քնջութի սննդային յուղ. անկենդան ոստրեներ. ձկան սննդային սոսիսձ. խոզապուխտ. ձվի դեղնուց. յոգուրտ. բանջարեղենի ապուրներ. բանջարեղենի հյութեր սնունդ պատրաստելու համար. մսային լուծամզուքներ (էքստրակտներ). կեֆիր (կաթնային ըմպելիք). կուրմիս (կաթնային ըմպելիք). կաթի գերակշռությամբ կաթնային ըմպելիքներ. կաթնային շիճուկ. կաթնամթերք. լանգուստներ (անկենդան). բեկոն. պահածոյացված ոսպ. մարգարին. մարմելադ (բացի հրուշակեղենից). սննդային ոսկրածուծ. մրդիաներ (խեցեմորթներ) անկենդան. կակղամորթներ անկենդան. արմավենու սննդային յուղ. մշակված ընկույզներ. ձվեր. ձվի փոշի. լյարդի պաշտետներ. պահածոյացված սոխ. պահածոյացված ձիթապտուղ. գեյթունի սննդային յուղ. սննդային ոսկրայուղ. պեկտիններ խոհարարական նպատակների համար. մանրաթթու. պահածոյացված սիսեռ. նրբերշիկ. աղը դրած միս. բաղադրություններ ապուրներ պատրաստելու համար. տոմատի խյուս. բանջարեղենային աղցաններ. խոզի սննդային ճարպ. մրգային աղցաններ. անկենդան սարդինա ձուկ. սաղմոն (անկենդան). կենդանական սննդային ճարպեր. թյուննոս (անկենդան). տոմատի հյութ սնունդ պատրաստելու համար. արևածաղկի սննդային յուղ. ենթամթերքներ. պահածոյացված գետնասնկեր. ընտանի թռչուն (անկենդան). մրգակեղև. ալգինատներ խոհարարական նպատակների համար. ծեծած նուշ. մշակված գետնընկույզ. պահածոյացված սնկեր. կոկոսի յուղ. կոկոսի հեղուկ սննդային

յուղ. պահածոյացված լոբազգիներ. լյարդ. ձկան հիմքով սննդամթերք. մրգային չիպսեր. խխունջներ (անկենդան). սպիրտի մեջ պահածոյացված մրգեր. սննդի համար պատրաստված ծաղկափոշի. սղոցածև ծովամորեխներ (անկենդան). պահածոյացված ձուկ. պահածոյացված միս. մանր ծովախեցգետիններ (անկենդան). խխունջի ձվեր. սոյայի շոռ. հարած սերուցք. խոզի միս. ուտելի թռչնի բներ. ձկան պահածոներ. ձկան ալյուր սննդի մեջ օգտագործելու համար. մրգային պահածոներ. մսի պահածոներ. կարտոֆիլի յուղաբլիթներ. աղը դրած ձուկ. անկենդան տրեպանգներ (ծովային վարունգ), անկենդան հոլոտուրիներ (ծովային վարունգ). սննդի մեջ օգտագործվող շերամի որդի թիթեռների հարսնյակներ. բանջարեղենի պահածոներ. նրբերշիկ պաքսիմատի մեջ. կարտոֆիլի փաթիլներ. խնձորի խյուս. լոռամրգի խյուս. թահինի (մածուկ քնջութի հատիկներից). հումուս (ածիկա սիսեռից). տապակած ջրիմուռներ. թեթև նախուտեստներ մրգերի հիմքով. կաթնաշոռ. կիմչի (սննդամթերք ֆերմենտացված բանջարեղենների հիմքով). սոյայի կաթ. կաթնային կոկտեյլներ. այվար (պահածոյացված պղպեղ). արևածաղկի մշակված սերմեր. ձկան մուսեր. ոչ ալկոհոլային էգ-նոգ. բանջարեղենի մուսեր. ձկան մշակված խավիար. մշակված սերմեր. սննդի համար պատրաստված հալվե-վերա. պահածոյացված սխտոր. պրոտեինի բարձր պարունակությամբ կաթ. կտավատի յուղ խոհարարական նպատակների համար. ցածր կալորիականությամբ կարտոֆիլի չիպսեր. լեցիտին խոհարարական նպատակների համար. կաթնային ֆերմենտներ խոհարարական նպատակների համար. կոմպոտներ (աղանդեր եփած մրգերից). խտացրած կաթ. թթվասեր (թթվեցրած սերուցք). արաժան (կաթնաթթվային խմորումով մերված կաթ). մածուն (թթվեցրած կաթ). տոմատի մածուկ. դդմիկի խավիար. բադրիչանի խավիար. գետնընկույզի կաթ խոհարարական նպատակների համար. նշի կաթ խոհարարական նպատակների համար. բրնձի կաթ. պահածոյացված արտիճուկ. կաթի փոշի. յակիտորի. բուլգոգի (կորեական մսային ճաշատեսակ). շաքարապատված ընկույզներ. բուրավետացրած ընկույզներ. մշակված պնդուկ.

պահածոյացված հատապտուղներ. գուակամուլե (խյուս ավոկադոյից). սոխի օղակներ. ֆալաֆել. կիտրոնի հյութ խոհարարական նպատակների համար. սառեցումով չորացրած միս. վարսակի կաթ. բանջարեղենային սերուցքներ. սառեցումով չորացրած բանջարեղեն. առաջին սառը մամլման եղանակով ստացված ձիթապտղի սննդային յուղ. գալբի (կորեական ճաշատեսակ- խորոված, տապակած միս). էսկամուլես (մրջյունների ուտելի թրթուրներ). ուտելի անկենդան միջատներ. մշակված քաղցր եգիպտացորեն. ընկույզի հիմքով հացին քսվող սնունդ. կարտոֆիլի հիմքով խմորագնդիկներ. նրբերշիկներ հոթ-դոգերի համար. խմորապատ նրբերշիկներ փայտիկների վրա (կորն-դոգեր). սոյայի ձեթ սննդի համար. կաթի փոխարինիչներ. նուշի կաթ. գետնընկույզի կաթ. կոկոսի կաթ. կոկոսի կաթ խոհարարական նպատակների համար. ըմպելիքներ կոկոսի կաթի հիմքով. բրնձի կաթ խոհարարական նպատակների համար. ըմպելիքներ նուշի կաթի հիմքով. ըմպելիքներ գետնընկույզի կաթի հիմքով. բնական կամ արհեստական թաղանթներ երշիկի համար.

դաս 30. ջրիմուռներ (համեմունք). մակարոնեղեն. նշով խմոր. անխոսնի սերմ. աստղածև անխոսն. հրուշակեղեն Նոր տարվա տոնածառերը զարդարելու համար. ոչ բուժիչ թուրմեր. սրճային բուրավետարարներ. անուշաբույր պատրաստուկներ սննդի համար. համեմունք. հաց անխաշ խմորից. աղ սննդամթերքը պահածոյացնելու համար. պաքսիմատ. թխվածքաբլիթ. ածիկային գալետներ. անանուխի կոնֆետներ. կոնֆետներ. վաֆլիներ. ամոքառուց բուլկիներ. կակաո. սուրճ. սուրճի հումք. սուրճի բուսական փոխարինիչներ. հրուշակեղեն քաղցր խմորից, առավելապես խորիզով. դարչին (ամոքանք). կապարի թուփ. կարամելներ (կոնֆետներ), կարրի (ամոքանք). հացահատիկային արտադրանք. ծամոն (մաստակ). եղերդ (սուրճի փոխարինիչ). թեյ. շոկոլադ. նշակարկանդակներ. մեխակ (ամոքանք). համեմունքներ. քաղցրավենիք. եգիպտացորենի փաթիլներ. ադիբուդի. կայունարարներ հարած սերուցքի համար. պաղպաղակ. նրբաբլիթներ. սննդային էսենցիա (բնահյութ), բացառությամբ եթերային էսենցիաների և եթերային յուղերի.

կերակրի աղ. թանձրացիչներ սննդամթերքի համար. քրքում. բնական քաղցրացնող նյութեր. ամոքանք. քաղցրաբլիթներ. բուրավետ պղպեղ. սննդային ալյուր. բակլայի ալյուր. եգիպտացորենի ալյուր. մանանեխի փոշի. գարու ալյուր. սոյայի ալյուր. ցորենի ալյուր. ալյուրից պատրաստված ուտելիքներ. սննդային օսլա. խմորի մակարոններ. պոմադկաներ (հրուշակեղեն). պետիֆուրներ (հրուշակներ). շաքար. բուրավետարարներ հրուշակեղենի համար (բացառությամբ եթերային յուղերի). փոշի հրուշակեղենի համար. քաղցր ամոքահունց խմոր հրուշակեղենի համար. կոճապղպեղ (ամոքանք). կապակցող նյութեր պաղպաղակի համար. բնական կամ արհեստական սառույց. սառույց սառեցման համար. գլյուկոզա խոհարարական նպատակների համար. սննդային սնձան (սպիտակուցային նյութ). սննդային ձավարներ. քացախ. կետչուպ (սոուս). կակաոյով և կաթով ըմպելիքներ. սուրճով և կաթով ըմպելիքներ. շոկոլադակաթնային ըմպելիքներ. մակարոններ. խմորիչներ. կապակցող նյութեր երշիկեղենի համար. մակարոն (նշով թխվածք). մակարոններ. աղացած եգիպտացորեն. բոված եգիպտացորեն. հաց. ածիկաշաքար. մաթ. ոսկե օշարակ, կերամափի օշարակ. անանուխ (դաղձ) քաղցրավենիքի համար. մեղր. մաքրած գարի. մանանեխ. մշկընկույզ. լապշա (արիշտա). կուտապներ. գարեձավար. սենդվիչներ. պաստեղներ (հրուշակեղեն). խմորեղեն (ալյուրային հրուշակեղեն). չոր թխվածքաբլիթ. բուլկիներ. պատիճավոր պղպեղ (համեմանք). պիցաներ. պղպեղ (տաքդեղ). կարտոֆիլի ալյուր. պուդինգ (քաղցրակուտապ). պրալինե. ռավիոլի. մատուտակի կոնֆետներ (հրուշակեղեն). բրինձ. զաֆրան (քրքում) (համեմանք). սագո. սոուսներ (համեմունքներ). նեխուրի աղ. սպիտակաձավար. սորբեթ (սառեցված աղանդեր). սպագետի. տապիոկա. տապիոկայի ալյուր. տարտեր (մրգա - բանջարեղենային կարկանդակներ). վանիլի բուրավետարարներ խոհարարական նպատակների համար. վանիլին (վանիլի փոխարինիչներ). վերմիշել. կուլեբյակա մսով (կերակուր). պաշտետով կարկանդակներ. տնային պայմաններում միսը փափկացնող մթերքներ. սննդային սառույց. պաղպաղակ պատրաստելու փոշի.

հրուշակեղեն նշի հիմքով. հրուշակեղեն գետնընկույզի հիմքով. բուրավետարարներ սննդի համար, բացառությամբ եթերային յուղերի. բուրավետարարներ ըմպելիքների համար, բացառությամբ եթերային յուղերի. մանրացված վարսակ. մաքրված վարսակ. մթերք վարսակի հիմքով. վարսակի փաթիլներ. վարսակաձավար. մատուտակի ձողիկներ (հրուշակեղեն). գարեջրի քացախ. սուրճի հիմքով ըմպելիքներ. կակաոյի հիմքով ըմպելիքներ. շոկոլադի հիմքով ըմպելիքներ. սուրճի փոխարինիչներ. սառնաշաքար (նաբաթ). փաթիլներ (հացահատիկային արտադրանք). չոու-չոու (համեմունք). կուսկուս (ձավար). ածիկի լուծամզուք (էքստրակտ) սննդի համար. ածիկ սննդի մեջ օգտագործելու համար. ակնամոմ. ռելիշ (համեմունք). մեղվամոր կաթ. ծովի ջուր սնունդ պատրաստելու համար. սուշի. տոմատի սոուս. մայոնեզ. կրեկերներ. եփած կրեմ. մրգային դոնդոլ (հրուշակային). մյուսլի. բրնձային բլիթներ. սոյայի սոուս. սառեցրած յոգուրտ (սննդային սառույց). չատնի (համեմունք). գարնանային ռուլետ. տակոս. տորտիլաներ. սառույցով թեյ. թեյի հիմքով ըմպելիքներ. համեմունքներ աղցանների համար. թավալելու պաքսիմատ. թաբուլե. հալվա. քիշ. մսային թանձր ամոքանք. սոյայի խյուս (համեմունք). հացահատիկների հիմքով թեթև նախաճաշեր. բրնձի հիմքով թեթև նախաճաշեր. եգիպտացորենի շիլա. եգիպտացորենի ձավար. հացաթխման փոշի. կերակրի սոդա (նատրիումի բիկարբոնատ սննդի համար). պահածոյացված բանջարանոցային խոտեր (համեմունքներ). արիշտայի (լապշայի) հիմքով ճաշատեսակներ. ջնարակ ամոքահունց խմորով թխվածքեղենի համար. շոկոլադային մուսեր. աղանդերային մուսեր (հրուշակեղեն). մրգային խյուսեր (սոուսներ). մարինադներ. չիզբուրգեր (սենդվիչներ). պեստո (սոուս). բաղադրություններ խոզապուխտը ջնարակելու համար. կտավատի սերմ խոհարարական նպատակների համար. ցորենի ծիլեր սննդի մեջ օգտագործելու համար. հացահատիկային սալիկներ պրոտեինի բարձր պարունակությամբ. գինեքարաթթու խոհարարական նպատակների համար. գլյուտենային հավելույթներ խոհարարական նպատակների համար. սոուսներ մակարոնեղենի համար.

հացահատիկային սալիկներ. արմավենու շաքար. պատրաստի խմոր. թեյի փոխարեն օգտագործվող ծաղիկներ կամ տերևներ. խմոր հրուշակեղենի համար. վարենիկներ (լցոնված խմորի գնդիկներ). պելմեններ (խմորի գնդիկներ մսի խճողակով). շոկոլադե զարդարանքներ տորթերի համար. քաղցրավենիքից պատրաստված զարդարանքներ տորթերի համար. շոկոլադապատ ընկույզներ. բրնձի պուդինգ (քաղցրակուտապ). ընկույզի ալյուր. մանրացրած սխտոր (համեմունք). բացոզի (չինական կարկանդակներ). բրնձե խմոր խոհարարական նպատակների համար. ցզյաոցզի (չինական պելմեններ). ոսամեն (ճապոնական ճաշատեսակ լապչայի հիմքով). օկոնոմիակի (ճապոնական բարկահամբլիթներ). օկոնոմիակիի համար խմորախառնուրդ (ճապոնական բարկահամբլիթներ). բուրիտո. գիմբապ (կորեական ճաշատեսակ բրնձի հիմքով). ուտելի թուղթ. ուտելի բրնձե թուղթ. հացին քսվող սնունդ շոկոլադի հիմքով. հացին քսվող սնունդ ընկույզ պարունակող շոկոլադի հիմքով. ալյուրի հիմքով խմորագնդիկներ. ազավայի օշարակ (բնական քաղցրացնող). հայելային մակերեսով քաղցրաշերտ (ջնարակ). սառեցումով չորացրած ճաշատեսակներ, որոնց հիմնական բաղադրամասը բրինձն է. սառեցումով չորացրած ճաշատեսակներ, որոնց հիմնական բաղադրամասը մակարոնն է. երիցուկի հիմքով ըմպելիքներ. կաթնային կոնֆիտյուր. բիբիմբափի (բանջարեղենի և տավարի մսի խառնուրդով բրինձ). օնիգիրի (բրնձի գնդիկներ). արագ (ակնթարթային) եփվող բրինձ. հոթ-դոգ սենդվիչներ. սառույցի խորանարդիկներ. մշակված սերմնահատիկներ որպես համեմունք օգտագործելու համար. քնջութի սերմնահատիկներ (համեմունք). թթու դրած բանջարեղեն սուր համեմունքով (պիկանտիկ).

դաս 31. չմշակված ցիտրուսային պտուղներ. սննդային և կերային չմշակված ջրիմուռներ. ընկույզներ (պտուղներ). գազանանոցում պահվող կենդանիներ. կենդանի անասուններ. անասնակեր. ծառեր. Նոր տարվա տոնածառեր. ծառերի բներ. թփուտներ. վարսակ. թարմ հատապտուղներ. աղ անասունների համար. ճակնդեղ (թարմ). հացահատիկի թեփ. անմշակ բնափայտ. փայտի տաշեղ

փայտազանգված պատրաստելու համար. կեղևով փայտանյութ. կակաոյի չմշակված հատիկներ. շաքարեղեգ. սպիտակ ակացիայի պտուղներ (եղջերապտուղ, կեղծ ակացիա (հումք). հացազգիների անմշակ հատիկներ. սնկեր (չմշակված). սնկամարմին. քուսպ. չմշակված շագանակներ. կիր անասնակերերի համար. եղերդի կոճղարմատներ. թարմ ճարճատուկ. գալետներ շների համար. չմշակված կիտրոններ. կոկոսի ընկույզի կեղև. կոկոսյան ընկույզ. կերեր թռչունների համար. կանճրակի քուսպ անասունների համար. թարմ վարունգ. գալյուկի կոներ. խառնակեր թեփից անասունների համար. կոպրա. կենդանի միդիաներ. թարմ բանջարեղեն. թարմ դդումներ. պսակներ թարմ ծաղիկներից. ձվեր ճտեր աճեցնելու համար. ցանկածածկ. օղեթորման մնացորդներ (անասնակեր). դիրտ. ցեղական անասուն. կենդանիներին բտելու պատրաստուկներ. բրնձի ալյուր անասնակերի համար. չմշակված բակլա. բնական ծաղիկներ. դեկորատիվ նպատակներով չորացրած ծաղիկներ. բույսերի ծաղկափոշի (հումք). չոր խոտ. կազդուրիչ կերեր կենդանիների համար. խար. ցորեն. թարմ մրգեր. բնական ճիմահող. գիհու հատապտուղներ. ծիլեր բուսաբանական նպատակների համար. հացահատիկ (հացաբույսեր). հացահատիկային կերաբույսեր կենդանիների համար. սերմեր տնկելու համար. ձավարեղեն ընտանի թռչունների համար. բարկահամ թարմ խոտեր. բույսեր. սածիլներ. գալյուկ. կոլայի ընկույզներ. թարմ սալաթ-կաթնուկ. թարմ ոսպ. կերային խմորիչներ. խցանակեղև. կտավատի ալյուր (խար). փոռոցներ կենդանիների համար. տորֆ կենդանիների փոռոցների համար. եգիպտացորեն. եգիպտացորենի քուսպ անասունների համար. ածիկ գարեջրագործության և օղեթորման համար. մրգային քուսպ. պնդուկ (թարմ). ալյուր անասնակերի համար. ձկնկիթ. շերամի որդերի ձվեր. ծաղիկների սոխուկներ. թարմ սոխ. ձիթապտուղ (զեյթուն) չմշակված. թարմ նարինջներ. գարի. եղինջ. սիպեի ոսկոր թռչունների համար. ծղոտ փոռոցների համար. ծղոտ (անասնակեր). արմավենի (արմավենու տերևներ). արմավենիներ. լափ թեփից անասունների համար. կենդանի ձուկ. խաղողի վազեր. սոճու կոներ. պատիճավոր

տաքդեղ (բույս). չորացրած բույսեր դեկորատիվ նպատակների համար. թարմ պրաս. չմշակված սիսեռ. կարտոֆիլ (չմշակված). պատրաստուկներ ընտանի թռչունների ձվատվությունը բարձրացնելու համար. կերեր մսուրքի կենդանիներին կերակրելու համար. արմատապտուղներ կերային. խաղող (թարմ). խավարծիլ (թարմ). վարդի թփեր. տարեկան. շերամի որդեր. ուտելի քնջութ (չմշակված). գետնասնկեր (թարմ). գինեթորման մնացորդներ. ընտանի թռչուն, կենդանի. ալգառոբիլա (կենդանիների կեր). նուշ (պտուղներ). գետնընկույզ (չմշակված). գետնընկույզի ալյուր անասնակերի համար. գետնընկույզի կերային քուսպ կենդանիների համար. հացաբույսերի մշակման արգասիքներ անասնակերի համար. շաքարեղեգի մզուք (հումք). կենդանի խայծ ձկնորսության համար. կենդանի խեցգետիններ. խեցգետնանմաններ (կենդանի). կենդանի օմարներ. կենդանի կակղամորթներ. կենդանի ոստրեններ. կերեր սենյակային կենդանիների համար. չմշակված կեղ. կենդանի լանգուստներ. որոճվածք կենդանիների համար. ըմպելիքներ սենյակային կենդանիների համար. ձկանալյուր կենդանիների կերի համար. չմշակված բրինձ. կենդանի հողթուրիներ (ծովային վարունգ). ավազապատ թուղթ սենյակային կենդանիների փոռոցների համար. բուրավետացված ավազ սենյակային կենդանիների փոռոցների համար. հալվե վերայի բույսեր. թարմ սպանախ. կտավատի սերմեր կենդանիների կերի համար. ալյուր կտավատի սերմերից անասնակերի համար. ցորենի ծիլեր կենդանիների կերի համար. արտիճուկ (թարմ). կենդանի ծովատառեխ. կենդանի սաղմոն. կենդանի սարդինաներ. կենդանի թյուննոս. թարմ սխտոր. թարմ դդմիկներ. կտավատի չմշակված սերմեր սննդի համար. չմշակված մրգերից կոմպոզիցիա. կենդանի անձրուկներ. ուտելի կենդանի միջատներ. չմշակված քաղցր եգիպտացորենի կողրեր (մաքրած կամ չմաքրած).

դաս 32. ոչ ալկոհոլային մրգային լուծամզուքներ (էքստրակտներ). գարեջուր. կոճապղպեղի գարեջուր. ածիկի գարեջուր. գարեջրի քաղցու. ոչ ալկոհոլային մրգային ըմպելիքներ. կաթնաշիճուկային հիմքով

ըմպելիքներ. բաղադրություններ ըմպելիքներ պատրաստելու համար. բնահյութեր ըմպելիքներ պատրաստելու համար. մրգահյութեր. օշարակներ ըմպելիքների համար. ջրեր (ըմպելիքներ). բաղադրություններ գազավորված ջուր պատրաստելու համար. լիթումաջուր. հանքային ջրեր (ըմպելիքներ). բաղադրություններ հանքային ջուր պատրաստելու համար. գելտեյյան ջուր. սեղանի ջրեր. քաղցուններ. լիմոնադներ. գալյուկի լուծամզուքներ (էքստրակտներ) գարեջուր պատրաստելու համար. բանջարեղենի հյութեր (ըմպելիք). օշարակներ լիմոնադների համար. ածիկի քաղցու. խաղողի չխմորված քաղցու. օրշաղ. սոդայաջուր. տոմատի հյութ (ըմպելիք). ոչ ալկոհոլային ըմպելիքներ. հաբեր գազավորված ըմպելիքներ պատրաստելու համար. փոշիներ գազավորված ըմպելիքներ պատրաստելու համար. գազավորված ջուր. սարսապարիլ (ոչ ալկոհոլային ըմպելիք). ոչ ալկոհոլային ապերիտիֆներ. ոչ ալկոհոլային կոկտեյլներ. մրգային նեկտարներ (ոչ ալկոհոլային). իզոտոնիկ ըմպելիքներ. ոչ ալկոհոլային խնձորի հյութ. կվաս (ոչ ալկոհոլային ըմպելիք). ոչ ալկոհոլային ըմպելիքներ մեղրի հիմքով. սմուզիներ (մրգերի կամ բանջարեղենների խառնուրդների հիմքով ըմպելիքներ). հալվե վերայի հիմքով ոչ ալկոհոլային ըմպելիքներ. գարեջրի հիմքով կոկտեյլներ. սոյայի հիմքով ըմպելիքներ, բացի կաթի փոխարինիչներից. պրոտեինով հարստացված սպորտային ըմպելիքներ. բրնձի հիմքով ըմպելիքներ, բացի կաթի փոխարինիչներից. սուրճի համով ոչ ալկոհոլային ըմպելիքներ. թեյի համով ոչ ալկոհոլային ըմպելիքներ. զովացուցիչ ոչ ալկոհոլային ըմպելիքներ:

- | | |
|-------------------------|-------------------------|
| (210) 20190540 | (111) 29768 |
| (220) 25.03.2019 | (151) 29.10.2019 |
| | (181) 25.03.2029 |

(730) «Սիրուշո փրոդաքշն» ՓԲԸ, Երևան, Բաղրամյան 2, բն. 14, AM
 (442) 02.05.2019

(540)



(511)

դաս 14. համայիլներ (թանկարժեք իրեր). արծաթյա թելեր (թանկարժեք իրեր). ապարանջաններ (թանկարժեք իրեր). կախազարդեր ոսկերչական իրերի համար. կրծքազարդեր (թանկարժեք իրեր). շղթաներ (թանկարժեք իրեր). վզնոցներ (թանկարժեք իրեր). թելեր ազնիվ մետաղներից (թանկարժեք իրեր). մատանիներ (թանկարժեք իրեր). գլխարկների ոսկյա զարդարանքներ. ականջօղեր. կոշիկների ոսկյա զարդարանքներ. զարդատուփեր. գլխազարդեր.

դաս 26. մետաղազարդեր (հագուստի պարագաներ). զարդեր հագուստի համար. արդուզարդի ապրանքներ, բացառությամբ թելերի.

դաս 28. մանր զարդարանքներ երեկույթների համար (ուշադրության նշաններ).

դաս 35. ապրանքների ցուցադրում. աճուրդային վաճառք. ցուցահանդեսների կազմակերպում առևտրային կամ գովազդային նպատակներով. առևտրական ցուցահանդեսների կազմակերպում առևտրային կամ գովազդային նպատակներով. գնման պատվերների մշակման գործընթացների կառավարում:

(210) 20190655 (111) 29769
(220) 04.04.2019 (151) 29.10.2019
(181) 04.04.2029

(730) Բեյն Բևըրիջ Քամփընի ԼԼԲ, US
 (442) 17.06.2019
 (310) 88/188,844 (320) 09.11.2018 (330) US
 (540)

REIGN TOTAL BODY FUEL

(511)

դաս 32. ֆիթնես ըմպելիքներ:

(740) Անգելինա Նահապետյան

(210) 20190657 (111) 29770
(220) 04.04.2019 (151) 29.10.2019
(181) 04.04.2029

(730) ԷյԴիՓի, ԷլԷլՍի, US
 (442) 02.05.2019
 (310) 76033 (320) 04.10.2018 (330) JM
 (540)

ALWAYS DESIGNING FOR PEOPLE

(511)

դաս 9. համակարգչային ծրագրային ապահովում, այդ թվում՝ բիզնեսի կառավարման, հաշվապահության, աշխատավարձի, պարապուրդի փոխհատուցման կառավարման, աշխատակիցների աշխատաժամերի և հաճախումների հաշվառման, աշխատակիցների լիզինգի, էլեկտրոնային առևտրի, մարդկային ռեսուրսների և տաղանդների կառավարման, աշխատակիցների հավելավճարների և կենսաթոշակների պլանավորման կառավարման, առողջապահական ապահովագրության և աշխատակիցների փոխհատուցման ապահովագրության, ֆինանսական կառավարման և տվյալների կառավարման նպատակով օգտագործման համար. համակարգչային սարքավորանք, այդ թվում՝ բիզնեսի կառավարման, հաշվապահության, աշխատավարձի, պարապուրդի փոխհատուցման կառավարման, աշխատակիցների աշխատաժամերի և հաճախումների հաշվառման, աշխատակիցների լիզինգի, էլեկտրոնային առևտրի, մարդկային ռեսուրսների և տաղանդների կառավարման, աշխատակիցների հավելավճարների և կենսաթոշակների պլանավորման կառավարման, առողջապահական ապահովագրության և աշխատակիցների փոխհատուցման ապահովագրության, ֆինանսական կառավարման և տվյալների կառավարման ոլորտներում գործատուների օգտագործման համար. էլեկտրոնային ներբեռնվող հրապարակումների, ձայնագրությունների, տեսանյութերի և մուլտիմեդիայի ծրագրավորում բիզնեսի կառավարման, հաշվապահության, աշխատավարձի, պարապուրդի փոխհատուցման կառավարման, աշխատակիցների աշխատաժամերի և հաճախումների հաշվառման, աշխատակիցների

լիզինգի, էլեկտրոնային առևտրի, մարդկային ռեսուրսների և տաղանդների կառավարման, աշխատակիցների հավելավճարների և կենսաթոշակների պլանավորման կառավարման, առողջապահական ապահովագրության և աշխատակիցների փոխհատուցման ապահովագրության, ֆինանսական կառավարման և տվյալների կառավարման ոլորտներում.

դաս 35. բիզնեսի և մարդկային ռեսուրսների վերլուծություն, խորհրդատվություն, տեղեկատվություն, կառավարում, պլանավորում և հետազոտություն. խորհրդատվական ծառայություններ աշխատակիցների հավաքագրման, աշխատանքի ընդունման, անձի վերաբերյալ տեղեկատվության ստուգում, աշխատանքի կատարման կառավարման, փոխհատուցման և ժառանգորդության կառավարման ոլորտներում. խորհրդատվական և հաշվառման ծառայություններ աշխատակիցների աշխատաժամերի, ժամանակի, հաճախման, արձակուրդի և աշխատանքից հեռանալու պլանավորման ոլորտներում. աշխատավարձի հաշվառման, վերամշակման և վճարման, կառավարման և ղեկավարման ծառայություններ. տվյալների մշակման ծառայություններ. հարցումների անցկացման, հետազոտության և աուդիտի ծառայություններ՝ կապված մարդկային ռեսուրսների և աշխատակազմի հետ. աշխատակիցների հավելավճարների և պարապուրդի հատուցումների հաշվառման, կառավարման և ղեկավարման ծառայություններ. վեբ-կայքի, առցանց հիմնապաշարի և ինտերնետ հարթակի տրամադրում բիզնեսի, մարդկային ռեսուրսների, աշխատակիցների հավելավճարների, պարապուրդի փոխհատուցման, աշխատակիցների հավաքագրման, աշխատանքի ընդունման, աշխատանքի կատարման կառավարման, փոխհատուցման և ժառանգորդության և աշխատակիցների աշխատաժամերի, ժամանակի, հաճախման, արձակուրդի և աշխատանքից հեռանալու պլանավորման ոլորտներում. վերը ներկայացված ծառայությունների վերաբերյալ տեղեկատվական և խորհրդատվական ծառայություններ.

դաս 36. ապահովագրական խորհրդատվություն, հետազոտություններ, տեղեկատվություն, պլանավորում, ղեկավարում և կառավարման ծառայություններ. ֆինանսական խորհրդատվություն, հետազոտություններ, տեղեկատվություն, պլանավորում, ղեկավարում, կառավարում, և հաշվետվությունների ծառայություններ. գործատուներին խորհրդատվության, տեխնոլոգիական և տվյալների ծառայությունների տրամադրում աշխատավարձի հարկի վճարման և համապատասխանության ապահովման, ֆինանսական օգուտների կառավարման, աշխատակիցների փոխհատուցման պահանջների կառավարման ոլորտներում. աշխատակիցների կենսաթոշակային ֆոնդերի կառավարում. վեբ-կայքի, առցանց հիմնապաշարի և ինտերնետ հարթակի տրամադրում ապահովագրության, ֆինանսական հարցերի և կենսաթոշակային ֆոնդերի ոլորտներում.

դաս 41. կրթադաստիարակչական և ուսուցման ծառայություններ, այդ թվում՝ կրթադաստիարակչական և ուսուցման ծառայություններ բիզնես կառավարման, հաշվապահության, աշխատավարձի կառավարման, պարապուրդի փոխհատուցման կառավարման, աշխատակիցների աշխատաժամերի և հաճախումների հաշվառման, աշխատակիցների լիզինգի, էլեկտրոնային առևտրի, մարդկային ռեսուրսների և տաղանդի կառավարման, աշխատակիցների հավելավճարների և կենսաթոշակային պլանի կառավարման, առողջական ապահովագրության և աշխատակիցների փոխհատուցման ապահովագրության, ֆինանսական կառավարման, տվյալների կառավարման, աշխատավարձի, հարկային համապատասխանության, աշխատակիցների աշխատաժամերի և հաճախումների հաշվառման, հավելավճարների կառավարման, աշխատակիցների լիզինգի և աշխատակիցների ուսուցման ոլորտներում. սեմինարների, վարպետաց դասերի, դասերի, վեբինարների, կոնֆերանսների, առցանց ուսուցման և հեռակա ուսուցման ծրագրերի կարգավորում, կազմակերպում, անցկացում և ներկայացում. գրքերի և պարբերականների հրատարակում.

առցանց, ոչ ներբեռնելի էլեկտրոնային հրատարակությունների, ծայնագրությունների, տեսանյութերի և մուլտիմեդիայի ծրագրավորման տրամադրում բիզնես կառավարման, հաշվապահության, աշխատավարձերի, պարապուրդի փոխհատուցման կառավարման, աշխատակիցների աշխատաժամերի և հաճախումների հաշվառման, աշխատակիցների լիզինգի, էլեկտրոնային առևտրի, մարդկային ռեսուրսների և տաղանդի կառավարման, աշխատակիցների հավելավճարների և կենսաթոշակային պլանի կառավարման, առողջապահության ապահովագրության և աշխատակիցների փոխհատուցման ապահովագրության, ֆինանսական, տվյալների և աշխատավարձերի կառավարման, հարկային համապատասխանության, աշխատակիցների աշխատաժամերի և հաճախումների հաշվառման, հավելավճարների կառավարման, աշխատակիցների լիզինգի և աշխատակիցների ուսուցման ոլորտներում.

դաս 42. համակարգչային տեխնիկայի և ծրագրային ապահովման մշակում և զարգացում. ծրագրային ապահովման թարմացում, վարձույթ, սպասարկում և կիրառում. ծրագրային ապահովման աջակցման ծառայություններ. ոչ ներբեռնելի ծրագրային ապահովման ժամանակավոր օգտագործման տրամադրում, այդ թվում՝ ծրագրային ապահովում բիզնես կառավարման, հաշվապահության, աշխատավարձերի մշակման և կառավարման, պարապուրդի փոխհատուցման կառավարման, աշխատակիցների աշխատաժամերի և հաճախումների հաշվառման, աշխատակիցների լիզինգի, էլեկտրոնային առևտրի, մարդկային ռեսուրսների և տաղանդի կառավարման, աշխատակիցների հավելավճարների և կենսաթոշակային պլանի կառավարման, առողջապահական ապահովագրության, ֆինանսական և տվյալների կառավարման օգտագործման համար. վեբ-կայքի տրամադրում, որը ունի մարդկային ռեսուրսների, ֆինանսական կառավարման, աշխատակիցների աշխատանքի տեղավորման, տվյալների կառավարման, աշխատավարձերի և փոխհատուցումների, հավելավճարների և կենսաթոշակային պլանների և ապահովագրության համար նախատեսված

տեխնոլոգիա. ամպային տեղնոլոգիաների և առցանց, ոչ ներբեռնելի ծրագրային ապահովման ծառայություններ մարդկային ռեսուրսների, ֆինանսական կառավարման, աշխատակիցների աշխատանքի տեղավորման, հավաքագրման, տվյալների կառավարման, հավելավճարների և կենսաթոշակների պլանի և ապահովագրության ծառայությունների ոլորտներում օգտագործման համար:

(740) Սարգիս Կնյազյան

(210) 20190660 (111) 29771
 (220) 05.04.2019 (151) 29.10.2019
 (181) 05.04.2029

(730) «Քուլ լայֆ» ՍՊԸ, Երևան, Արաբկիր փ. 19, 2. 6, բն. 79, AM
 (442) 02.05.2019
 (540)



(591) Ապրանքային նշանը պահպանվում է սև, կարմիր և սպիտակ գունային համակցությամբ: (511)

դաս 41. ակադեմիաներ (ուսուցում). զվարճանքի (ատրակցիոնների) զբոսայգիների ծառայություններ. զվարճությունների ծառայություններ. զվարճությունների կազմակերպում հյուրերի համար. կրկեսային կատարումների ներկայացում. մրցույթների կազմակերպում (ուսումնական կամ զվարճալի). ֆիզիկական դաստիարակություն. հանգստի կազմակերպում. կրթադաստիարակչական ծառայություններ. կինոֆիլմերի արտադրություն. բացառությամբ գովազդային հոլովակների. երաժշտասրահների ներկայացումներ. նվագախմբերի ծառայություններ. շոու ծրագրեր. ակումբների

ծառայություններ (զվարճություն կամ կրթություն). կոլոքվիումների կազմակերպում և անցկացում. կոնֆերանսների կազմակերպում և անցկացում. վեհաժողովների (կոնգրեսների) կազմակերպում և անցկացում. սեմինարների կազմակերպում և անցկացում. գիտաժողովների (սիմպոզիումների) կազմակերպում և անցկացում. դիսկոտեկների ծառայություններ. տեղեկատվություն կրթության հարցերով. քննությունների անցկացում. տեղեկատվություն զվարճության հարցերով. ցուցահանդեսների կազմակերպում մշակութային կամ կրթության նպատակներով. առողջության ակումբների ծառայություններ (առողջարար և ֆիթնես-մարզումներ). հանգստի բազաների ծառայություններ (զվարճություններ). թատերականացված ներկայացումներ. կինո-դահլիճների ծառայությունների տրամադրում. մանկապարտեզներ (կրթություն). սպորտային մրցումների կազմակերպում. ժամանցային հանդիպումների ծրագրերի կազմում. գործնական հմտությունների ուսուցում (ցուցադրություն). թանգարանների ծառայություններ (շնորհանդեսներ, ցուցահանդեսներ). ձայնագրությունների ստուդիաների ծառայություններ. տեղեկատվություն հանգստի հարցերով. տեսաֆիլմերի վարձույթ. սպորտային ճամբարների ծառայություններ. սպորտային միջոցառումների ժամկետների պլանավորում. վարպետաց դասերի կազմակերպում և անցկացում (ուսուցում). գեղեցկության մրցույթների կազմակերպում. կրկնօրինակում. պարահանդեսների կազմակերպում. ներկայացումների կազմակերպում (իմպրեսարիոների ծառայություններ). սցենարներ գրելու ծառայություններ, բացառությամբ գովազդայինի. տեսագրությունների մոնտաժում. կարակետ ծառայություններ. երաժշտության ստեղծագործում. մասնագիտական կողմնորոշում (խորհուրդներ կրթության կամ ուսուցման հարցերով). համերգների կազմակերպում և անցկացում. նորաձևության ցուցադրության կազմակերպում ժամանցի նպատակով. մարզիչների. դասուսուցիչների ծառայություններ (ուսուցում). դիսկ-ժոկեյների ծառայություններ. մասնագիտական վերապատրաստում. խաղալիքների վարձույթ. խաղասարքերի

վարձույթ.

դաս 43. սննդամթերքի պատրաստում. առաքում. մատուցում և սեղանի ձևավորում (քեյթրինգ). սրճարանների ծառայություններ. նախաճաշարանների ծառայություններ. քեմպինգների ծառայություններ. ճաշարանների ծառայություններ հիմնարկներում կամ ուսումնական հաստատություններում. ժամանակավոր բնակատեղերի վարձակալում. հյուրանոցների ծառայություններ. ռեստորանների ծառայություններ. ինքնասպասարկման ռեստորանների ծառայություններ. խորտկարանների. բարերի ծառայություններ. հանգստի հիմնապաշարների ծառայություններ (կացարանի տրամադրում). կահույքի, սեղանի սպիտակեղենի և ամանեղենի վարձույթ. սենյակների. դահլիճների վարձակալում հավաքների համար. խոհանոցային սարքերի վարձույթ. խմելու ջրի բաշխիչ սարքերի վարձույթ. մթերքից խոհարարական արձանիկների ստեղծում. վաշկու ռեստորանների ծառայություններ:

(740) Ալբինա Նազարյան

(210) 20190715

(111) 29772

(220) 11.04.2019

(151) 29.10.2019

(181) 11.04.2029

(730) «Երևանի կոնյակի գործարան» ՓԲԸ, Երևան, Ծովակալ Իսակովի պող. 2, AM (442) 03.06.2019 (540)



(511)

դաս 32. ոչ ալկոհոլային մրգային լուծամզուքներ (էքստրակտներ). գարեջուր. կոճապղպեղի գարեջուր. ածիկի գարեջուր.

գարեջրի քաղցու. ոչ ալկոհոլային մրգային ըմպելիքներ. կաթնաշիճուկային հիմքով ըմպելիքներ. բաղադրություններ ըմպելիքներ պատրաստելու համար. բնահյութեր ըմպելիքներ պատրաստելու համար. մրգահյութեր. օշարակներ ըմպելիքների համար. ջրեր (ըմպելիքներ).բաղադրություններ գազավորված ջուր պատրաստելու համար. լիթումաջուր. հանքային ջրեր (ըմպելիքներ). գելտերյան ջուր. սեղանի ջրեր. քաղցուներ. լիմոնադներ. գայլուկի լուծամզուքներ (էքստրակտներ) գարեջուր պատրաստելու համար. օշարակներ լիմոնադների համար. ածիկի քաղցու. խաղողի չխմորված քաղցու. սոդայաջուր. շարբաթ (ըմպելիք). տոմատի հյութ (ըմպելիք). ոչ ալկոհոլային ըմպելիքներ. հաբեր գազավորված ըմպելիքներ պատրաստելու համար. փոշիներ գազավորված ըմպելիքներ պատրաստելու համար. գազավորված ջուր. սարսապարիլ (ոչ ալկոհոլային ըմպելիք). ոչ ալկոհոլային ապերիտիվներ. ոչ ալկոհոլային կոկտեյլներ. մրգային նեկտարներ (ոչ ալկոհոլային). իզոտոնիկ ըմպելիքներ. ոչ ալկոհոլային խնձորի հյութ. կվաս (ոչ ալկոհոլային ըմպելիք). ոչ ալկոհոլային ըմպելիքներ մեղրի հիմքով. սմուզիներ (մրգերի կամ բանջարեղենների խառնուրդների հիմքով ըմպելիքներ). հալվե-վերայի հիմքով ոչ ալկոհոլային ըմպելիքներ. գարեջրի հիմքով կոկտեյլներ. սոյայի հիմքով ըմպելիքներ, բացի կաթի փոխարինիչներից. պրոտեինով հարստացված սպորտային ըմպելիքներ. բրնձի հիմքով ըմպելիքներ, բացի կաթի փոխարինիչներից. սուրճի համով ոչ ալկոհոլային ըմպելիքներ. թեյի համով ոչ ալկոհոլային ըմպելիքներ. զովացուցիչ ոչ ալկոհոլային ըմպելիքներ. գարու գինի (գարեջուր). էներգետիկ ըմպելիքներ.

դաս 33. հայկական կոնյակ (բրենդի). բրենդի. օղի. մրգային օղիներ. գինիներ. վիսկի. ալկոհոլային ըմպելիքներ. սիդեր. դառը թրմօղիներ. անիսի լիկյոր. անիսի օղի. ապերիտիվներ. թորման միջոցով ստացված ըմպելիքներ. կոկտեյլներ. ջին. ռոմ. լիկյորներ. սպիրտային ըմպելիքներ. սպիրտային բնահյութեր (էսենցիաներ). սպիրտային լուծամզուքներ. մրգեր պարունակող ալկո-հոլային ըմպելիքներ. խառնակազմ ալկոհոլային ըմպելիքներ.

դաս 41. մրցույթների կազմակերպում:

(210) 20190768 (111) 29773
 (220) 16.04.2019 (151) 29.10.2019
 (181) 16.04.2029

(730) «Էվրի դեյ» ՓԲԸ, Երևան, Դավիթ Բեկ 54/5, AM
 (442) 02.05.2019
 (540)



(591) Ապրանքային նշանը պահպանվում է կապույտ, սպիտակ և կարմիր գունային համակ-ցությամբ:
 (511)

դաս 5. ախտահանիչ միջոց՝ ջրի բաշ-խիչների (դիսպենսեր) պարբերաբար մաքրման և ախտահանման համար.

դաս 11. ջրի բաշխիչ (դիսպենսեր).

դաս 16. թղթե կամ պլաստմասսայե միան-գամյա օգտագործման տոպրակներ. սեղանի թղթե անձեռոցիկներ.

դաս 21. թղթե կամ պլաստմասսայե բաժակներ.

դաս 32. խմելու ջուր.

դաս 43. խմելու ջրի բաշխիչ սարքերի վարձույթ:

(210) 20190812 (111) 29774
 (220) 19.04.2019 (151) 29.10.2019
 (181) 19.04.2029

(730) Անհատ ձեռնարկատեր Լևոն Կարա-պետյան, Երևան, Թումանյան 33-15, AM
 (442) 01.07.2019
 (540)



(591) Ապրանքային նշանը պահպանվում է դեղին, կարմիր, բաց կանաչ, կապույտ, վարդագույն, նարնջագույն, սև և սպիտակ գունային համակցությամբ:

(511)

դաս 35. մանկական հագուստի, մանկական պարագաների, մանկական աքսեսուարների առևտուր:

(210) 20190855

(220) 29.04.2019

(111) 29775

(151) 29.10.2019

(181) 29.04.2029

(730) «Ռոյալ Արմենիա» ՀՁ ՍՊԸ, Երևան, Դավիթաշեն 2-րդ թաղ. 26/38, AM

(442) 16.05.2019

(540)

BOO

(511)

դաս 30. սուրճ. աղացած սուրճ. բոված հատիկավոր սուրճ. լուծվող սուրճ. սուրճի փոխարինիչներ. սուրճի բուսական փոխարինիչներ. սուրճի հումք. սուրճով և կաթով ըմպելիքներ. սուրճի հիմքով ըմպելիքներ. տաք շոկոլադ. կակաո. կակաոյի հիմքով ըմպելիքներ. կակաոյով և կաթով ըմպելիքներ. թեյ. լուծվող թեյ. սառը թեյ. սառույցով թեյ. թեյի հիմքով ըմպելիքներ:

(740) Վահագն Պետրոսյան

(210) 20190857

(220) 29.04.2019

(111) 29776

(151) 29.10.2019

(181) 29.04.2029

(730) «Ռոյալ Արմենիա» ՀՁ ՍՊԸ, Երևան, Դավիթաշեն 2-րդ թաղ. 26/38, AM

(442) 16.05.2019

(540)



(526) «COLOMBIAN ARABICA» արտահայտությունն ինքնուրույն պահպանության օբյեկտ չէ:

(591) Ապրանքային նշանը պահպանվում է կարմիր, դեղին, ոսկեգույն, շագանակագույն, մուգ և բաց շագանակագույն, նարնջագույն և վարդագույն գունային համակցությամբ:

(511)

դաս 30. կոլումբիական ծագման սուրճ. աղացած կոլումբիական ծագման սուրճ. բոված հատիկավոր կոլումբիական ծագման սուրճ. լուծվող կոլումբիական ծագման սուրճ. կոլումբիական ծագման սուրճի հումք. կոլումբիական ծագման սուրճով և կաթով ըմպելիքներ. կոլումբիական ծագման սուրճի հիմքով ըմպելիքներ:

(740) Վահագն Պետրոսյան

(210) 20190862

(220) 29.04.2019

(111) 29777

(151) 29.10.2019

(181) 29.04.2029

(730) «Ռոյալ Արմենիա» ՀՁ ՍՊԸ, Երևան, Դավիթաշեն 2-րդ թաղ. 26/38, AM

(442) 16.05.2019

(540)

TIMCOFF

(591) Ապրանքային նշանը պահպանվում է սև և կարմիր գունային համակցությամբ:
(511)

դաս 30. սուրճ. աղացած սուրճ. բոված հատիկավոր սուրճ. լուծվող սուրճ. սուրճի փոխարինիչներ. սուրճի բուսական փոխարինիչներ. սուրճի հումք. սուրճով և կաթով ըմպելիքներ. սուրճի հիմքով ըմպելիքներ:

(740) Վահագն Պետրոսյան

(210) 20190863 **(111) 29778**
(220) 29.04.2019 **(151) 29.10.2019**
 (181) 29.04.2029

(730) «Ռոյալ Արմենիա» ՀՁ ՍՊԸ, Երևան, Դավիթաշեն 2-րդ թաղ. 26/38, AM
(442) 16.05.2019
(540)



(591) Ապրանքային նշանը պահպանվում է սև և կարմիր գունային համակցությամբ:
(511)

դաս 30. սուրճ. աղացած սուրճ. բոված հատիկավոր սուրճ. լուծվող սուրճ. սուրճի փոխարինիչներ. սուրճի բուսական փոխարինիչներ. սուրճի հումք. սուրճով և կաթով ըմպելիքներ. սուրճի հիմքով ըմպելիքներ:

(740) Վահագն Պետրոսյան

(210) 20190865 **(111) 29779**
(220) 29.04.2019 **(151) 29.10.2019**
 (181) 29.04.2029

(730) «Հայաստանի փոքր և միջին ձեռնարկատիրության զարգացման ազգային կենտրոն» հիմնադրամ, Երևան, Միեր Մկրտչյան 5, AM,

«Բի Էս Սի» բիզնեսի աջակցման կենտրոն ՍՊԸ, Երևան, Չարենցի 1, 2-րդ հարկ, AM, Գործարարության աջակցման գրասենյակ, Երևան, Վ. Սարգսյան 10, սենյակ 107, AM, Նարեկ Սուրենի Ալեքսանյան, Երևան, Ավան Առինջ 1-ին միկրոշրջան, շ. 3/5, բն. 25, AM, Գրիգոր Արշավիրի Մակիջյան, Կոտայքի մարզ, գ. Մայակովսկի 5-րդ փ., տուն 37, AM

(442) 17.06.2019
(540)



(526) «ԲԻԶՆԵՍ ԶԱՐԳԱՑՄԱՆ ՀԱՐԹԱԿ» արտահայտությունն ինքնուրույն պահպանության օբյեկտ չէ:

(591) Ապրանքային նշանը պահպանվում է սև և կարմիր գունային համակցությամբ:
(511)

դաս 35. օգնություն գործարարության կառավարման հարցերում. խորհրդատվություն գործարարության կազմակերպման և կառավարման հարցերով. ցուցահանդեսների կազմակերպում առևտրային կամ գովազդային նպատակներով. մասնագիտական խորհրդատվություն գործարարության ասպարեզում:

(210) 20190869 **(111) 29780**
(220) 29.04.2019 **(151) 29.10.2019**
 (181) 29.04.2029

(730) Րեյն Բևրրիջ Քամփրնի ԼԼԲ, US
(442) 17.06.2019
(310) 018052259 (320) 16.04.2019 (330) EM
(540)

REIGN

(511)
դաս 32. ֆիթնես ըմպելիքներ:
(740) Անգելինա Նահապետյան

(210) 20190888 (111) 29781
 (220) 30.04.2019 (151) 29.10.2019
 (181) 30.04.2029

(730) Անհատ ձեռնարկատեր Արմեն Միրզոյան,
 Արարատի մարզ, գ. Նորաբաց, փ. 5, տուն 8, AM
 (442) 03.06.2019
 (540)



(526) «Dental Clinic» արտահայտությունն ինքնուրույն պահպանության օբյեկտ է:
 (511)

դաս 44. ատամնաբուժական օգնություն.
 ստոմատոլոգիա:

(511)
 դաս 38. համակարգչի միջոցով հաղորդագրությունների և պատկերների փոխանցում, ռադիոհեռարձակում, հեռուստահեռարձակում, մալուխային հեռուստահեռարձակում, անլար հեռարձակում, բոլոր վերը նշված ծառայությունները խոհանոցային հաղորդումների հեռարձակման բնագավառում:

(210) 20190922 (111) 29783
 (220) 03.05.2019 (151) 29.10.2019
 (181) 03.05.2029

(730) «Վան - 2000» ՍՊԸ, Երևան, Երվանդ Քոչար 9/5, AM
 (442) 03.06.2019
 (540)



(210) 20190890 (111) 29782
 (220) 30.04.2019 (151) 29.10.2019
 (181) 30.04.2029

(730) Գուրգեն Զանիբեկյան, Երևան, Մայիսի փ. 9, շ. 10, բն. 5, AM
 (442) 17.06.2019
 (540)



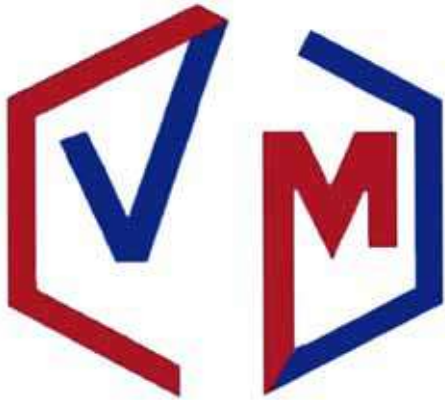
(526) «KITCHEN» բառն ինքնուրույն պահպանության օբյեկտ է:
 (591) Ապրանքային նշանը պահպանվում է կարմիր, սպիտակ և դեղին գունային համակցությամբ:

(526) «RESTAURANT» բառն ինքնուրույն պահպանության օբյեկտ է:
 (591) Ապրանքային նշանը պահպանվում է սև և բաց շագանակագույն գունային համակցությամբ:
 (511)
 դաս 43. ռեստորանների ծառայություններ:

(210) 20190924 (111) 29784
 (220) 03.05.2019 (151) 29.10.2019
 (181) 03.05.2029

(730) Անհատ ձեռնարկատեր Վիլյամ Համզյան Միշայի, Երևան, Նոր Նորք, Սաֆարյան 16, բն. 52, AM
 (442) 01.07.2019

(540)



(591) Ապրանքային նշանը պահպանվում է կապույտ և կարմիր գունային համակցությամբ:
(511)

դաս 44. ստոմատոլոգիական կենտրոնների ծառայություններ:

(210) 20190928 (111) 29785
(220) 03.05.2019 (151) 29.10.2019
(181) 03.05.2029

(730) ԷյԴիՓի, ԷլԷլՍի, US
(442) 16.05.2019
(310) 88202672 (320) 21.11.2018 (330) US
(540)



(591) Ապրանքային նշանը պահպանվում է կարմիր, կապույտ և սպիտակ գունային համակցությամբ:
(511)

դաս 9. համակարգչային ծրագրային ապահովում, այդ թվում՝ բիզնեսի կառավարման, հաշվապահության, աշխատավարձի, պարապուրդի փոխհատուցման կառավարման,

աշխատակիցների աշխատաժամերի և հաճախումների հաշվառման, աշխատակիցների լիզինգի, էլեկտրոնային առևտրի, մարդկային ռեսուրսների և տաղանդների կառավարման, աշխատակիցների հավելավճարների և կենսաթոշակների պլանավորման կառավարման, առողջապահական ապահովագրության և աշխատակիցների փոխհատուցման ապահովագրության, ֆինանսական կառավարման և տվյալների կառավարման նպատակով օգտագործման համար. համակարգչային սարքավորանք, այդ թվում՝ բիզնեսի կառավարման, հաշվապահության, աշխատավարձի, պարապուրդի փոխհատուցման կառավարման, աշխատակիցների աշխատաժամերի և հաճախումների հաշվառման, աշխատակիցների լիզինգի, էլեկտրոնային առևտրի, մարդկային ռեսուրսների և տաղանդների կառավարման, աշխատակիցների հավելավճարների և կենսաթոշակների պլանավորման կառավարման, առողջապահական ապահովագրության և աշխատակիցների փոխհատուցման ապահովագրության, ֆինանսական կառավարման և տվյալների կառավարման ոլորտներում գործատուների օգտագործման համար. էլեկտրոնային ներբեռնվող հրապարակումների, ձայնագրությունների, տեսանյութերի և մուլտիմեդիայի ծրագրավորում բիզնեսի կառավարման, հաշվապահության, աշխատավարձի, պարապուրդի փոխհատուցման կառավարման, աշխատակիցների աշխատաժամերի և հաճախումների հաշվառման, աշխատակիցների լիզինգի, էլեկտրոնային առևտրի, մարդկային ռեսուրսների և տաղանդների կառավարման, աշխատակիցների հավելավճարների և կենսաթոշակների պլանավորման կառավարման, առողջապահական ապահովագրության և աշխատակիցների փոխհատուցման ապահովագրության, ֆինանսական կառավարման և տվյալների կառավարման ոլորտներում.

դաս 35. բիզնեսի և մարդկային ռեսուրսների վերլուծություն, խորհրդատվություն, տեղեկատվություն, կառավարում, պլանավորում և հետազոտություն. խորհրդատվական ծառայություններ աշխատակիցների հավաքագրման, աշխատանքի ընդունման,

անձի վերաբերյալ տեղեկատվության ստուգում, աշխատանքի կատարման կառավարման, փոխհատուցման և ժառանգորդության կառավարման ոլորտներում. խորհրդատվական և հաշվառման ծառայություններ աշխատակիցների աշխատաժամերի, ժամանակի, հաճախման, արձակուրդի և աշխատանքից հեռանալու պլանավորման ոլորտներում. աշխատավարձի հաշվառման, վերամշակման և վճարման, կառավարման և ղեկավարման ծառայություններ. տվյալների մշակման ծառայություններ. հարցումների անցկացման, հետազոտության և աուդիտի ծառայություններ՝ կապված մարդկային ռեսուրսների և աշխատակազմի հետ. աշխատակիցների հավելավճարների և պարապուրդի հատուցումների հաշվառման, կառավարման և ղեկավարման ծառայություններ. վեբ-կայքի, առցանց հիմնապաշարի և ինտերնետ հարթակի տրամադրում բիզնեսի, մարդկային ռեսուրսների, աշխատակիցների հավելավճարների, պարապուրդի փոխհատուցման, աշխատակիցների հավաքագրման, աշխատանքի ընդունման, աշխատանքի կատարման կառավարման, փոխհատուցման և ժառանգորդության և աշխատակիցների աշխատաժամերի, ժամանակի, հաճախման, արձակուրդի և աշխատանքից հեռանալու պլանավորման ոլորտներում, վերը ներկայացված ծառայությունների վերաբերյալ տեղեկատվական և խորհրդատվական ծառայություններ.

դաս 36. ապահովագրական խորհրդատվություն, հետազոտություններ, տեղեկատվություն, պլանավորում, ղեկավարում և կառավարման ծառայություններ. ֆինանսական խորհրդատվություն, հետազոտություններ, տեղեկատվություն, պլանավորում, ղեկավարում, կառավարում, և հաշվետվությունների ծառայություններ. գործատուներին խորհրդատվության, տեխնոլոգիական և տվյալների ծառայությունների տրամադրում աշխատավարձի հարկի վճարման և համապատասխանության ապահովման, ֆինանսական օգուտների կառավարման, աշխատակիցների փոխհատուցման պահանջների կառավարման ոլորտներում. աշխատակիցների կենսաթոշակային ֆոնդերի կառավարում. վեբ-կայքի, առցանց

հիմնապաշարի և ինտերնետ հարթակի տրամադրում ապահովագրության, ֆինանսական հարցերի և կենսաթոշակային ֆոնդերի ոլորտներում.

դաս 41. կրթադաստիարակչական և ուսուցման ծառայություններ, այդ թվում՝ կրթադաստիարակչական և ուսուցման ծառայություններ բիզնես կառավարման, հաշվապահության, աշխատավարձի կառավարման, պարապուրդի փոխհատուցման կառավարման, աշխատակիցների աշխատաժամերի և հաճախումների հաշվառման, աշխատակիցների լիզինգի, էլեկտրոնային առևտրի, մարդկային ռեսուրսների և տաղանդի կառավարման, աշխատակիցների հավելավճարների և կենսաթոշակային պլանի կառավարման, առողջական ապահովագրության և աշխատակիցների փոխհատուցման ապահովագրության, ֆինանսական կառավարման, տվյալների կառավարման, աշխատավարձի, հարկային համապատասխանության, աշխատակիցների աշխատաժամերի և հաճախումների հաշվառման, հավելավճարների կառավարման, աշխատակիցների լիզինգի և աշխատակիցների ուսուցման ոլորտներում. սեմինարների, վարպետաց դասերի, դասերի, վեբինարների, կոնֆերանսների, առցանց ուսուցման և հեռակա ուսուցման ծրագրերի կարգավորում, կազմակերպում, անցկացում և ներկայացում. գրքերի և պարբերականների հրատարակում. առցանց, ոչ ներբեռնելի էլեկտրոնային հրատարակությունների, ձայնագրությունների, տեսանյութերի և մուլտիմեդիայի ծրագրավորման տրամադրում բիզնես կառավարման, հաշվապահության, աշխատավարձերի, պարապուրդի փոխհատուցման կառավարման, աշխատակիցների աշխատաժամերի և հաճախումների հաշվառման, աշխատակիցների լիզինգի, էլեկտրոնային առևտրի, մարդկային ռեսուրսների և տաղանդի կառավարման, աշխատակիցների հավելավճարների և կենսաթոշակային պլանի կառավարման, աջադջապահության ապահովագրության և աշխատակիցների փոխհատուցման ապահովագրության, ֆինանսական, տվյալների և աշխատավարձերի կառավարման, հարկային համապատասխանության, աշխատակիցների

աշխատաժամերի և հաճախումների հաշվառման, հավելավճարների կառավարման, աշխատակիցների լիզինգի և աշխատակիցների ուսուցման ոլորտներում.

դաս 42. համակարգչային տեխնիկայի և ծրագրային ապահովման մշակում և զարգացում. ծրագրային ապահովման թարմացում, վարձույթ, սպասարկում և կիրառում. ծրագրային ապահովման աջակցման ծառայություններ. ոչ ներբեռնելի ծրագրային ապահովման ժամանակավոր օգտագործման տրամադրում, այդ թվում՝ ծրագրային ապահովում բիզնես կառավարման, հաշվապահության, աշխատավարձերի մշակման և կառավարման, պարապորդի փոխհատուցման կառավարման, աշխատակիցների աշխատաժամերի և հաճախումների հաշվառման, աշխատակիցների լիզինգի, էլեկտրոնային առևտրի, մարդկային ռեսուրսների և տաղանդի կառավարման, աշխատակիցների հավելավճարների և կենսաթոշակային պլանի կառավարման, առողջապահական ապահովագրության, ֆինանսական և տվյալների կառավարման օգտագործման համար. վեբ-կայքի տրամադրում, որը ունի մարդկային ռեսուրսների, ֆինանսական կառավարման, աշխատակիցների աշխատանքի տեղավորման, տվյալների կառավարման, աշխատավարձերի և փոխհատուցումների, հավելավճարների և կենսաթոշակային պլանների և ապահովագրության համար նախատեսված տեխնոլոգիա. ամսային տեղնուլոգիաների և առցանց, ոչ ներբեռնելի ծրագրային ապահովման ծառայություններ մարդկային ռեսուրսների, ֆինանսական կառավարման, աշխատակիցների աշխատանքի տեղավորման, հավաքագրման, տվյալների կառավարման, հավելավճարների և կենսաթոշակների պլանի և ապահովագրության ծառայությունների ոլորտներում օգտագործման համար:

(740) Սարգիս Կնյազյան

(210) 20190944 **(111) 29786**
(220) 07.05.2019 **(151) 29.10.2019**
(181) 07.05.2029

(730) Անհատ ձեռնարկատեր Ռազմիկ Բեյբու-թյան Էդուարդի, Երևան, Նոր Նորքի 1-ին գանգվ., Ջուղայի փ., տուն 6/3, AM
 (442) 03.06.2019
 (540)



(526) «FOOD» և «COMPANY» բառերն ինքնուրույն պահպանության օբյեկտներ չեն:

(591) Ապրանքային նշանը պահպանվում է կարմիր և կապույտ գունային համակցությամբ:
 (511)

դաս 29. ապուրներ. բանջարեղենային աղցաններ.

դաս 30. մակարոնեղեն. բրինձ:

(210) 20190960 **(111) 29787**
(220) 08.05.2019 **(151) 29.10.2019**
(181) 08.05.2029

(730) «Նարեկ» ՍՊԸ, Երևան, Խորենացու 30/1, AM
 (442) 17.06.2019
 (540)



(526) «Mall» բառն ինքնուրույն պահպանության օբյեկտ չէ:

(591) Ապրանքային նշանը պահպանվում է կարմիր և սպիտակ գունային համակցությամբ:

(511)
 դաս 35. առևտուր.
 դաս 36. առևտրային տարածքների վարձակալություն:

(210) 20190993 (111) 29788
(220) 14.05.2019 (151) 29.10.2019
(181) 14.05.2029

(730) «Մալս» ՍՊԸ, Երևան, Բաղրամյան 23, բն. 5, AM
 (442) 03.06.2019
 (540)

ГОРДОСТЬ НАЦИИ

(511)
 դաս 33. հայկական կոնյակ (բրենդի). անանուխի թրմօղի. սպիրտային մրգային լուծամզուքներ. դառը թրմօղիներ. անիսի լիկյոր. անիսի օղի. ապերիտիֆներ. արակ (բրնձի կամ եղեգի օղի). թորման միջոցով ստացված ըմպելիքներ. սիդրեր. կոկտեյլներ. կյուրասո. դիժեստիվներ (լիկյորներ և սպիրտային ըմպելիքներ). գինիներ. ջին. լիկյորներ. մեղրային ըմպելիք (մեղրասպիրտ. մեղրագինի). բալի օղի. սպիրտային ըմպելիքներ. բրենդի. գինի խաղողի չանչերից. տանձի սիդր. սակե. վիսկի. սպիրտային բնահյութեր (էսենցիաներ). սպիրտային լուծամզուքներ. ալկոհոլային ըմպելիքներ, բացի գարեջրից. մրգեր պարունակող ալկոհոլային ըմպելիքներ. բրնձի սպիրտ. ռոմ. օղի. խառնակազմ ալկոհոլային ըմպելիքներ, բացի գարեջրի հիմքով ըմպելիքներից. նիրա (շաքարեղեգի հիմքով ալկոհոլային ըմպելիք). բայցայու (չինական ալկոհոլային ըմպելիք):

(210) 20191004 (111) 29789
(220) 15.05.2019 (151) 29.10.2019
(181) 15.05.2029

(730) Յելլոու Սփիրիթ Սալ (<Ուլիհնգ), LB
 (442) 17.06.2019
 (540)



(591) Ապրանքային նշանը պահպանվում է սև և դեղին գունային համակցությամբ:
 (511)

դաս 35. գովազդ. գործերի կառավարում գործարարության ասպարեզում. վարչարարական գործունեություն գործարարության ասպարեզում. գրասենյակային ծառայություններ. օգնություն գործարարության կառավարման հարցերում. տվյալներ գործարարական գործառնությունների մասին. հայտարարությունների փակցում. ներմուծման-արտահանման գործակալությունների ծառայություններ. առևտրային տեղեկատվության գործակալությունների ծառայություններ. ինքնարժեքի վերլուծություն. գովազդային նյութերի տարածում. լուսապատճենահանման ծառայություններ. աշխատանքի վարձելու գործակալությունների ծառայություններ. գրասենյակային մեքենաների և սարքավորումների վարձույթ. հաշվապահական գրքերի վարում. հաշվետվությունների կազմում հաշիվների վերաբերյալ. առևտրային աուդիտ. խորհրդատվություն գործարարության կազմակերպման և կառավարման հարցերով. խորհրդատվություն աշխատակիցների անձնակազմը կառավարելու հարցերով. խորհրդատվություն գործարարության կառավարման հարցերով. մեքենագրման ծառայություններ. ապրանքների ցուցադրում. գովազդային նյութերի առաքում. օգնություն առևտրային կամ արդյունաբերական ձեռնարկությունների կառավարման հարցերում. փաստաթղթերի վերարտադրում. գովազդային նյութերի նորացում. նմուշների տարածում. գործարարության արդյունավետության փորձաքննական ծառայություններ. աճուրդային վաճառք. շուկայի ուսումնասիրություն. առևտրային գործունեության գնահատում. հետազոտություններ գործարարության ասպարեզում. գովազդային նյութերի վարձույթ. խորհրդատվություն գործարարության կազմակերպման հարցերով. գովազդային տեքստերի հրատարակում. ռադիոգովազդ. կոնյունկտուրային (իրավիճակի, իրադրության) հետազոտություններ. ծառայություններ հասարակական հարաբերությունների բնագավառում. սղագրական ծառայություններ. հեռուստագովազդ. հաղորդագրությունների գրառում (գրասենյակային աշխատանքներ).

ցուցափեղկերի ձևավորում. գովազդային գործակալությունների ծառայություններ. գործարարության կառավարման խորհրդատվական ծառայություններ. մանեկենների ծառայություններ ապրանքները գովազդելու կամ խրախուսելու համար. շուկայագիտական (մարքեթինգային) հետազոտություններ. տվյալների ավտոմատացված հիմնապաշարների վարում. մասնագիտական խորհրդատվություն գործարարության ասպարեզում. տնտեսական կանխատեսում. ցուցահանդեսների կազմակերպում առևտրային կամ գովազդային նպատակներով. գործնական տեղեկատվություն. հասարակական կարծիքի հետազոտում. վճարման փաստաթղթերի նախապատրաստում. աշխատակիցների հաստիքների համալրում. ձեռնարկությունները տեղափոխելու հետ կապված ծառայություններ. տարածքների վարձակալում գովազդի տեղադրման համար. վաճառքի օժանդակություն երրորդ անձանց համար. քարտուղարական ծառայություններ. հարկային հայտարարագրերի կազմում. հեռախոսազանգերին պատասխանելու ծառայություններ բացակայող բաժանորդների համար. տեքստի մշակում. լրագրերի բաժանորդագրության կազմակերպում երրորդ անձանց համար. գովազդ փոստով. հյուրանոցային գործունեության կառավարում. ստեղծագործների և կատարողների գործերի կառավարում. տեղեկատվության հավաքում տվյալների համակարգչային հիմնապաշարներում. տեղեկատվության կանոնակարգում տվյալների համակարգչային հիմնապաշարներում. առևտրական ցուցահանդեսների կազմակերպում առևտրային կամ գովազդային նպատակներով. լուսապատճենահանող սարքավորման վարձույթ. ինտերակտիվ գովազդ. համակարգչային ցանցում. մատակարարման ծառայություններ երրորդ անձանց համար (ապրանքների գնում և ձեռնարկատերերին ապրանքներով ապահովում). տեղեկատվության որոնում համակարգչային ֆայլերում երրորդ անձանց համար. գովազդային ժամանակի վարձույթ զանգվածային տեղեկատվության բոլոր միջոցներում. մամուլի տեսություն. առևտրի ավտոմատների վարձույթ. հոգեբանական

տեստավորում աշխատողներ ընտրելիս. գների համեմատման ծառայություններ. մանրածախ վաճառքի նպատակով ապրանքների ցուցադրում բոլոր լրատվամիջոցներով. առևտրային տեղեկատվություն և խորհուրդներ սպառողներին ապրանքների և ծառայությունների ընտրության հարցում. հեռահաղորդակցական ծառայությունների բաժանորդագրում երրորդ անձանց համար. գնման պատվերների մշակման գործընթացների կառավարում. ապրանքների և ծառայությունների լիցենզիաների առևտրային (կոմերցիոն) կառավարում երրորդ անձանց համար. ենթակապալառուի ծառայություններ (առևտրային (կոմերցիոն) օգնություն). հաշիվների ապրանքագրերի տրամադրում. գովազդային տեքստերի խմբագրում. վիճակագրական տվյալների հավաքում և տրամադրում. գովազդի մանրակերտում. երաշխավորների որոնում. նորածնության ցուցադրության կազմակերպում գովազդային նպատակներով. գովազդային ֆիլմերի արտադրություն. մարզիկների գործունեության կառավարում. մարքեթինգ (շուկայավարում). հեռուստամարքեթինգի ծառայություններ. դեղագործական, անասնաբուժական և հիգիենիկ պատրաստուկների և բժշկական պարագաների մանրածախ վաճառք. վաճառասեղանների վարձույթ, վաճառքի ցուցափեղկերի (ստենդների) վարձույթ. գործարար և առևտրային հարաբերությունների ոլորտներում տեղեկատվության տրամադրում. վաճառքի օժանդակման համար որոնման համակարգի օպտիմալացում. վեբ-կայքերի երթևեկի օպտիմալացում. գովազդային ծառայություններ «վճարել մեկ կտտոցով» (PPC). առևտրային միջնորդային ծառայություններ. արտահաստիքային աշխատողների գործունեության կառավարում. առևտրային գործարքների համաձայնեցում և կնքում երրորդ անձանց համար. տվյալների էլեկտրոնային հիմնապաշարներում տվյալների նորացում և պահում. շինարարական նախագծերի համար առևտրային (կոմերցիոն) նախագծերի կառավարում. գործարար տեղեկատվության տրամադրում վեբ-կայքերի միջոցով. առցանց վաճառատեղի տրամադրում գնողներին և ապրանքներ և ծառայություններ վաճառողներին. գովազդային նյութերի ձևավորում.

արտաքին վարչական կառավարում ընկերությունների համար. հարկային հայտարարագրեր ներկայացնելու ծառայություններ. ծախսերը փոխհատուցող ծրագրերի առևտրային (կոմերցիոն) կառավարում երրորդ անձանց համար. գովազդային վահանակների վարձույթ. կենսագրական տվյալների գրում այլ անձանց համար. առևտրային կամ գովազդային նպատակներով վեբ-կայքերի ցանկի տրամադրում. հաճախ ճանապարհորդողների ծրագրերի կառավարում. հանդիպումները ծրագրելու ծառայություններ (գրասենյակային գործառույթներ). հանդիպումների մասին հիշեցնելու ծառայություններ (գրասենյակային գործառույթներ). սպառողների հավատարմության ծրագրերի կառավարում. գովազդային սցենարների տեքստերի կազմում. տվյալների և գրավոր հաղորդագրությունների գրանցում. գրանցամատյանների տեղեկատվության թարմացում և պահում. տեղեկատվական ցանկի կազմում առևտրային կամ գովազդային նպատակներով. պոտենցիալ մասնավոր ներդրողների և ֆինանսավորման կարիք ունեցող ձեռնարկատերերի ընտրության հարցում բիզնես-ծառայություններ. հեռուստախանութների ծրագրերի արտադրություն. հասարակության հետ հաղորդակցման ռազմավարության վերաբերյալ խորհրդատվություն. խորհրդատվություն գովազդային հաղորդակցության ռազմավարության վերաբերյալ. գործարար պայմանագրերի համաձայնեցում երրորդ անձանց համար. սպորտային միջոցառումների հովանավորմամբ ապրանքների և ծառայությունների խթանում. մրցակցային հետախուզական ծառայություններ. շուկայի հետախուզական ծառայություններ. ֆինանսական աուդիտ. թվային երաժշտության ներբեռնման համար մանրածախ առցանց ծառայություններ. հնչյունային ֆայլերի ներբեռնման համար մանրածախ առցանց ծառայություններ. նախապես գրառված երաժշտության և ֆիլմերի ներբեռնման համար մանրածախ առցանց ծառայություններ. դեղագործական, անասնաբուժական և հիգիենիկ պատրաստուկների և բժշկական պարագաների մեծածախ վաճառք. նվերների ցանկի գրանցման ծառայություններ. թիրախային

մարքեթինգ (շուկայավարում). գործարարության ժամանակավոր կառավարում. արտաքին գովազդ. պատկերասրահների միջոցով արվեստի գործերի մանրածախ վաճառք. վարչական օժանդակություն մրցույթի հայտերի վերաբերյալ. մարքեթինգ (շուկայավարում) ծրագրային ապահովման հրապարակման շրջանակներում. լրատվամիջոցների հետ կապերի ծառայություններ. կորպորատիվ հաղորդակցության ծառայություններ. գրասենյակային սարքավորումների վարձույթ համատեղ աշխատանքային պայմաններում. առևտրային լոբբիստական ծառայություններ:
(740) Արարատ Գալոյան

- (210) 20191034 (111) 29790
- (220) 20.05.2019 (151) 29.10.2019
- (181) 20.05.2029

(730) Ռեյն Բևերիջ Քամփընի L.L.P., US
(442) 17.06.2019
(310) 88/389,902 (320) 17.04.2019 (330) US
(540)

YOUR REIGN, YOUR RULES

- (511)
- դաս 32. ոչ ալկոհոլային ըմպելիքներ:
- (740) Անգելինա Նահապետյան

- (210) 20191036 (111) 29791
- (220) 20.05.2019 (151) 29.10.2019
- (181) 20.05.2029

(730) «Հրաշք Կ.Կ.Բ.» ՍՊԸ, Երևան, Բաբաջանյան 6, բն. 36, AM
(442) 17.06.2019
(540)



- (511)
- դաս 6. երկաթյա դռներ.
- դաս 19. ՄԴՖ-ից և փայտից դռներ:

(210) 20191043 (111) 29792
 (220) 21.05.2019 (151) 29.10.2019
 (181) 21.05.2029

(730) Պաքսան Քորփորեյշն, IR
 (442) 17.06.2019
 (540)



(511)
 դաս 3. սպիտակեցնող պատրաստուկներ և այլ նյութեր լվացքի համար. պատրաստուկներ մաքրման, ողորկման (փայլեցման), ճարպազերծման և հղկամշակման համար. օճառներ. օճանելիք. եթերային յուղեր. կոսմետիկական միջոցներ. լոսյոններ մազերի համար. ատամի փոշիներ և մածուկներ:

(210) 20191058 (111) 29793
 (220) 22.05.2019 (151) 29.10.2019
 (181) 22.05.2029

(730) «Ֆարմատեք» ՓԲԸ, Երևան, Րաֆֆու 111, AM
 (442) 17.06.2019
 (540)

MELOXA

(511)
 դաս 5. հականեխիչներ. դեղապատիճներ. քիմիա-դեղագործական պատրաստուկներ. լվացող միջոցներ բժշկական նպատակների համար. ախտահանիչ միջոցներ հիգիենիկ նպատակների համար. դեղամիջոցներ. քսուքներ բժշկական նպատակների համար. դեղամիջոցներ մարդու համար. սննդային հավելումներ:

(210) 20191065 (111) 29794
 (220) 22.05.2019 (151) 29.10.2019
 (181) 22.05.2029

(730) «Ֆարմատեք» ՓԲԸ, Երևան, Րաֆֆու 111, AM
 (442) 17.06.2019

(540)

FOTONE

(511)
 դաս 5. հականեխիչներ. դեղապատիճներ. քիմիա-դեղագործական պատրաստուկներ. լվացող միջոցներ բժշկական նպատակների համար. ախտահանիչ միջոցներ հիգիենիկ նպատակների համար. դեղամիջոցներ. քսուքներ բժշկական նպատակների համար. դեղամիջոցներ մարդու համար. սննդային հավելումներ:

(210) 20191066 (111) 29795
 (220) 22.05.2019 (151) 29.10.2019
 (181) 22.05.2029

(730) «Ֆարմատեք» ՓԲԸ, Երևան, Րաֆֆու 111, AM
 (442) 17.06.2019
 (540)

AIRMON

(511)
 դաս 5. հականեխիչներ. դեղապատիճներ. քիմիա-դեղագործական պատրաստուկներ. լվացող միջոցներ բժշկական նպատակների համար. ախտահանիչ միջոցներ հիգիենիկ նպատակների համար. դեղամիջոցներ. քսուքներ բժշկական նպատակների համար. դեղամիջոցներ մարդու համար. սննդային հավելումներ:

(210) 20191068 (111) 29796
 (220) 22.05.2019 (151) 29.10.2019
 (181) 22.05.2029

(730) «Ֆարմատեք» ՓԲԸ, Երևան, Րաֆֆու 111, AM
 (442) 17.06.2019
 (540)

SOLOXA

(511)
 դաս 5. հականեխիչներ. դեղապատիճներ. քիմիա-դեղագործական պատրաստուկներ. լվացող միջոցներ բժշկական նպատակների համար. ախտահանիչ միջոցներ հիգիենիկ

նպատակների համար. դեղամիջոցներ. քսուքներ բժշկական նպատակների համար. դեղամիջոցներ մարդու համար. սննդային հավելումներ:

(210) 20191074 (111) 29797
(220) 22.05.2019 (151) 29.10.2019
(181) 22.05.2029

(730) «Ֆարմատեք» ՓԲԸ, Երևան, Բաժնու 111, AM
(442) 17.06.2019
(540)

ZEVIYA

(511)
դաս 5. հականեխիչներ. դեղապատիճներ. քիմիա-դեղագործական պատրաստուկներ. լվացող միջոցներ բժշկական նպատակների համար. ախտահանիչ միջոցներ հիգիենիկ նպատակների համար. դեղամիջոցներ. քսուքներ բժշկական նպատակների համար. դեղամիջոցներ մարդու համար. սննդային հավելումներ:

(210) 20191081 (111) 29798
(220) 22.05.2019 (151) 29.10.2019
(181) 22.05.2029

(730) Ռեյն Բևերիջ Քամփընի ԼԼՔ, US
(442) 17.06.2019
(310) 88207138 (320) 27.11.2018 (330) US
(540)



(511)
դաս 32. ֆիթնես ըմպելիքներ:
(740) Անգելինա Նահապետյան

(210) 20191082 (111) 29799
(220) 22.05.2019 (151) 29.10.2019
(181) 22.05.2029

(730) Ռեյն Բևերիջ Քամփընի ԼԼՔ, US
(442) 17.06.2019
(310) 88207168 (320) 27.11.2018 (330) US
(540)



(591) Ապրանքային նշանը պահպանվում է սև, սպիտակ, դեղին և բաց կապույտ գունային համակցությամբ:

(511)
դաս 32. ֆիթնես ըմպելիքներ:
(740) Անգելինա Նահապետյան

(210) 20191138 (111) 29800
(220) 30.05.2019 (151) 29.10.2019
(181) 30.05.2029

(730) «Էկո գրուպ» ՍՊԸ, Կոտայքի մարզ, ք. Չարենցավան, 6-րդ թաղ., շ. 4, բն. 18, AM
(442) 17.06.2019
(540)



(526) «ECO», «GROUP» և «NATURAL PRODUCTS» գրառումներն ինքնուրույն պահպանության օբյեկտներ չեն:

(591) Ապրանքային նշանը պահպանվում է կանաչ և սպիտակ գունային համակցությամբ:

(511) դաս 29. կաթ. կաթնամթերք. սերուցք (կաթնամթերք). կաթնաշոռ. կեֆիր (կաթնային ըմպելիք). խտացրած կաթ. կարագ. սերուցքային կրեմ. պանիրներ. յոգուրտ. սառեցրած յոգուրտ. կաթի գերակշռությամբ կաթնային ըմպելիքներ. կաթնային շիճուկ. արաժան (կաթնաթթվային խմորումով մերված կաթ). մածուն (թթվեցրած կաթ).

դաս 44. կենդանիների բուծում. բուծարանագետների ծառայություններ:

(210) 20191172 (111) 29801
(220) 04.06.2019 (151) 29.10.2019
(181) 04.06.2029

(730) «Ֆարմատեք» ՓԲԸ, Երևան, Րաֆֆու 111, AM
 (442) 01.07.2019
 (540)

TELAXEL

(511) դաս 5. հականեխիչներ. դեղապատիճներ. քիմիա-դեղագործական պատրաստուկներ. լվացող միջոցներ բժշկական նպատակների համար. ախտահանիչ միջոցներ հիգիենիկ նպատակների համար. դեղամիջոցներ. քսուքներ բժշկական նպատակների համար. դեղամիջոցներ մարդու համար. սննդային հավելումներ:

(210) 20191173 (111) 29802
(220) 04.06.2019 (151) 29.10.2019
(181) 04.06.2029

(730) «Ֆարմատեք» ՓԲԸ, Երևան, Րաֆֆու 111, AM
 (442) 01.07.2019
 (540)

TRUETECH

(511) դաս 5. հականեխիչներ. դեղապատիճներ. քիմիա-դեղագործական պատրաստուկներ. լվացող միջոցներ բժշկական նպատակների համար. ախտահանիչ միջոցներ հիգիենիկ նպատակների համար. դեղամիջոցներ. քսուքներ բժշկական նպատակների համար. դեղամիջոցներ մարդու համար. սննդային հավելումներ:

(210) 20191174 (111) 29803
(220) 04.06.2019 (151) 29.10.2019
(181) 04.06.2029

(730) «Ֆարմատեք» ՓԲԸ, Երևան, Րաֆֆու 111, AM
 (442) 01.07.2019
 (540)

TRUEDEX

(511) դաս 5. հականեխիչներ. դեղապատիճներ. քիմիա-դեղագործական պատրաստուկներ. լվացող միջոցներ բժշկական նպատակների համար. ախտահանիչ միջոցներ հիգիենիկ նպատակների համար. դեղամիջոցներ. քսուքներ բժշկական նպատակների համար. դեղամիջոցներ մարդու համար. սննդային հավելումներ:

(210) 20191185 (111) 29804
(220) 06.06.2019 (151) 29.10.2019
(181) 06.06.2029

(730) «Յուլքոմ» ՍՊԸ, Երևան, Տերյան 19, բն. 4, AM
 (442) 16.07.2019
 (540)



(591) Ապրանքային նշանը պահպանվում է մուգ կապույտ, բաց կապույտ, սև, սպիտակ գունային համակցությամբ:

(511)

դաս 9. լուսանկարչական ապարատներ. անվտանգության ապահովման ռոբոտներ. պահպանական ազդանշանային սարքեր. համակարգչային սարքավորումներ. դռան էլեկտրական զանգեր. դռան խելացի զանգ.

դաս 38. հեռահաղորդակցություն. տվյալների հոսքի փոխանցում. անլար հեռարձակում. տեսահաղորդում ըստ պահանջի.

դաս 42. հեռահաղորդակցության ուղիներով փոխանցվող տվյալների կոդավորման ծառայություններ:

(210) 20191195

(111) 29805

(220) 06.06.2019

(151) 29.10.2019

(181) 06.06.2029

(730) «Ոսկե անիվ» ՍՊԸ, Երևան, Մաշտոցի պող. 5Ա-1, AM

(442) 17.06.2019

(540)



(526) «TIRE» բառն ինքնուրույն պահպանության օբյեկտ չէ:

(591) Ապրանքային նշանը պահպանվում է կարմիր, սև և սպիտակ գունային համակցությամբ:

(511)

դաս 35. անվադողերի և անվահեծերի վաճառք:

(740) Անդրանիկ Խաչիկյան

(210) 20191265

(111) 29806

(220) 15.06.2019

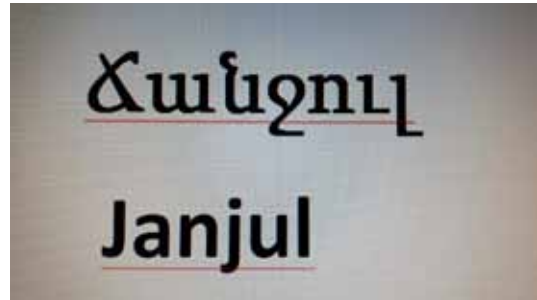
(151) 29.10.2019

(181) 15.06.2029

(730) Ռուբեն Աբրահամյան, Երևան, Չերնի-շևսկու փ. տուն 33, AM

(442) 16.07.2019

(540)



(591) Ապրանքային նշանը պահպանվում է մոխրագույն, սև և կարմիր գունային համակցությամբ:

(511)

դաս 33. ալկոհոլային խմիչքներ (բացառությամբ գարեջրի), մասնավորապես՝ թունդ ալկոհոլային խմիչք, օղի, հայկական խնձորի բրենդի, գինի, հայկական կոնյակ (բրենդի), անանուխի թրմօղի, սպիրտային մրգային լուծամզուքներ, դառը թրմօղիներ, անիսի լիկյոր, անիսի օղի, ապերիտիֆներ, արակ (բրնձի կամ եղեգի օղի), թորման միջոցով ստացված ըմպելիքներ, սիդրեր, կոկտեյլներ, կյուրասո, դիժեստիվներ (լիկյորներ և սպիրտային ըմպելիքներ), ջին, լիկյորներ, մեղրային ըմպելիք (մեղրասպիրտ, մեղրագինի), բալի օղի, սպիրտային ըմպելիքներ, բրենդի, գինի խաղողի չանչերից, տանձի սիդր, սակե, վիսկի, սպիրտային բնահյութեր (էսենցիաներ), սպիրտային լուծամզուքներ, ալկոհոլային ըմպելիքներ, բացի գարեջրից, մրգեր պարունակող ալկոհոլային ըմպելիքներ, բրնձի սպիրտ, ռոմ, օղի, խառնակազմ ալկոհոլային ըմպելիքներ, բացի գարեջրի հիմքով ըմպելիքներից, նիրա (շաքարեղեգի հիմքով ալկոհոլային ըմպելիք), բայցզյու (չինական ալկոհոլային ըմպելիք):

(210) 20191276

(111) 29807

(220) 19.06.2019

(151) 29.10.2019

(181) 19.06.2029

(730) «Պոռչյանի կոնյակի գործարան» ՍՊԸ, Երևան, Աշտարակի խճղ. 2ա, AM
(442) 01.07.2019

(540)

Շահնուր

Shahnour

Шахнур

(511)

դաս 33. հայկական կոնյակ (բրենդի). գինի.
օղի:
(740) Վանիկ Մարգարյան

համար. քիմիական նյութեր սննդամթերքը պահածոյացնելու համար.

դաս 29. չոր սերուցքի փոխարինիչներ ըմպելիքների համար. չոր սերուցքի փոխարինիչներ ապուրների և սոուսների համար. սննդային ճարպի փոշի. ոչ կաթնային խառնուրդներ՝ հարած սերուցքի փոխարինիչներ պատրաստելու համար.

դաս 30. շոկոլադի փոշի՝ շոկոլադի հիմքով ըմպելիքներ պատրաստելու համար:

(740) Վահագն Պետրոսյան

(210) 20191308

(111) 29808

(220) 25.06.2019

(151) 29.10.2019

(181) 25.06.2029

(730) ՄՈԿԱՏԵ Սպոլկա գ օ.օ., PL

(442) 16.07.2019

(540)



(526) «ingredients» բառն ինքնուրույն պահպանության օբյեկտ չէ:

(591) Ապրանքային նշանը պահպանվում է կապույտ գույնով:

(511)

դաս 1. փրփրացնող նյութեր ըմպելիքներում օգտագործելու համար, այդ թվում՝ սրճային ըմպելիքներում և շոկոլադի հիմքով ըմպելիքներում. քիմիական հավելանյութեր սննդամթերքի և ըմպելիքների արտադրության մեջ օգտագործելու համար. քիմիական հավելանյութերի խառնուրդներ սննդամթերքի և ըմպելիքների արտադրության մեջ օգտագործելու համար. թանձրացուցիչ, կայունարար, էմուլսարար և դոնդողացնող պատրաստուկներ սննդամթերքի և ըմպելիքների արդյունաբերական արտադրության

(210) 20191309

(111) 29809

(220) 25.06.2019

(151) 29.10.2019

(181) 25.06.2029

(730) ՄՈԿԱՏԵ Սպոլկա գ օ.օ., PL

(442) 16.07.2019

(540)

Mokate

(511)

դաս 1. փրփրացնող նյութեր ըմպելիքներում օգտագործելու համար, այդ թվում՝ սրճային ըմպելիքներում և շոկոլադի հիմքով ըմպելիքներում. քիմիական հավելանյութեր սննդամթերքի և ըմպելիքների արտադրության մեջ օգտագործելու համար. քիմիական հավելանյութերի խառնուրդներ սննդամթերքի և ըմպելիքների արտադրության մեջ օգտագործելու համար. թանձրացուցիչ, կայունարար, էմուլսարար և դոնդողացնող պատրաստուկներ սննդամթերքի և ըմպելիքների արդյունաբերական արտադրության համար. քիմիական նյութեր սննդամթերքը պահածոյացնելու համար.

դաս 29. չոր սերուցքի փոխարինիչներ ըմպելիքների համար. չոր սերուցքի փոխարինիչներ ապուրների և սոուսների համար. սննդային ճարպի փոշի. ոչ կաթնային խառնուրդներ՝ հարած սերուցքի փոխարինիչներ պատրաստելու համար. կաթի գերակշռությամբ կաթնային ըմպելիքներ. կաթնամթերքից աղանդեր՝ սուրճի, կակաոյի և շոկոլադի հավելված. կաթնային ըմպելիքներ՝

սուրճի, կակաոյի և շոկոլադի հավելմամբ. սերուցք (կաթնամթերք) սուրճի և թեյի համար.

դաս 30. շոկոլադի փոշի՝ շոկոլադի հիմքով ըմպելիքներ պատրաստելու համար. սուրճ. սուրճի լուծամզուքներ (էքստրակտներ). սառույցով սուրճ. սուրճի հիմքով ըմպելիքներ. սուրճով և կաթով ըմպելիքներ. սուրճի փոխարինիչներ. թեյ. թեյի հիմքով ըմպելիքներ. ոչ բուժիչ թուրմեր. սառույցով թեյ. սառը թեյ. մրգային թեյ. խոտաբույսերի խառնուրդներ թեյ պատրաստելու համար. հեղուկ վիճակում շոկոլադ. շոկոլադային մուսեր. ըմպելի շոկոլադ. շոկոլադակաթնային ըմպելիքներ. կակաո. կակաոյի հիմքով ըմպելիքներ. կակաոյով և կաթով ըմպելիքներ. քաղցր ամոքահունց խմոր հրուշակեղենի համար. պետիֆուրներ (հրուշակներ). մյուսլի. կոնֆետներ:

(740) Վահագն Պետրոսյան

(210) 20191326 (111) 29810
(220) 26.06.2019 (151) 29.10.2019
(181) 26.06.2029

(730) Մերի Քեյ Ինք., Դելավեր նահանգի կորպորացիա, US
 (442) 16.07.2019
 (540)

MARY KAY ILLUMINEA

(511)

դաս 3. կոսմետիկական միջոցներ. մաշկի խնամքի ոչ բուժական պատրաստուկներ. արդուզարդի ոչ բուժական պարագաներ. անուշաբույր ջուր և պարֆյումերային բուրավետ նյութեր անձնական օգտագործման համար:

(740) Անգելինա Նահապետյան

(210) 20191339 (111) 29811
(220) 27.06.2019 (151) 29.10.2019
(181) 27.06.2029

(730) Անհատ ձեռնարկատեր Վազգեն Ասատրյան, Երևան, Սայաթ-Նովա 37, բն. 52, AM
 (442) 16.07.2019

(540)



(511)

դաս 25. հազուստ. գլխարկներ:

(740) Զարուհի Մանուկյան

(210) 20191356 (111) 29812
(220) 01.07.2019 (151) 29.10.2019
(181) 01.07.2029

(730) Ռեյն Բևըրիջ Քամփընի ԼԼՔ, US
 (442) 16.07.2019
 (310) 88325082 (320) 04.03.2019 (330) US
 (540)



REIGN

(511)

դաս 32. ֆիթնես ըմպելիքներ:

(740) Անգելինա Նահապետյան

(210) 20191357 (111) 29813
(220) 01.07.2019 (151) 29.10.2019
(181) 01.07.2029

(730) Ռեյն Բևըրիջ Քամփընի ԼԼՔ, US
 (442) 16.07.2019

(310) 88325087 (320) 04.03.2019 (330) US
(540)



(591) Ապրանքային նշանը պահպանվում է սև, դեղին և բաց կապույտ գունային համակցությամբ:
(511)

դաս 32. ֆիթնես ըմպելիքներ:

(740) Անգելինա Նահապետյան

(210) 20191369 (111) 29814
(220) 02.07.2019 (151) 29.10.2019
(181) 02.07.2029

(730) Մանյա Գագիկի Մաթևոսյան, ք. Երևան, Ավան, Հ.Աճառյան 202., բն. 103, AM

(442) 16.07.2019
(540)



(591) Ապրանքային նշանը պահպանվում է սև և դեղին գունային համակցությամբ:
(511)

դաս 25. հագուստ. կոշիկեղեն. գլխարկներ:

(210) 20191407 (111) 29815
(220) 09.07.2019 (151) 29.10.2019
(181) 09.07.2029

(730) ԲիէմՋեյ Ինդըսթրիս ՖՁ-ԼԼԲ, AE
(442) 16.07.2019
(540)



(591) Ապրանքային նշանը պահպանվում է սև, սպիտակ, դեղին, կանաչ և նարնջագույն գունային համակցությամբ:

(511)

դաս 34. ծխախոտ. ծխելու պարագաներ. լուցկիներ:

(740) Սարգիս Կնյազյան

(210) 20191422 (111) 29816
(220) 11.07.2019 (151) 29.10.2019
(181) 11.07.2029

(730) Սիլագ ԳմբՀ Ինթըրնեշնլ, CH

(442) 16.07.2019
(540)



(511)

դաս 03. մազերի խնամքի պատրաստուկներ. մազերի խնամքի միջոցներ և արտադրանք, այն է՝ շամպուններ, լավորակիչներ, ժելեր, մուսեր, լաքեր և հեղուկացիրներ, լոսյոններ, շիճուկներ, յուղեր, կոսմետիկական միջոցներ մազերի խնամքի համար, մազերը փափկացնող միջոցներ, մազերը սնուցող նյութեր, մազերը հարթացնող միջոցներ և մազերը վերականգնող ոչ բժշկական միջոցներ. լոսյոններ և խոնավացնող միջոցներ մաշկի և դեմքի համար. մաքրող միջոցներ մաշկի և դեմքի համար. սկրաբներ մարմնի համար. յուղեր մարմնի համար. լվացող միջոցներ մարմնի համար և օճառներ մարմնի համար. արևապաշտպան պատրաստուկներ:

(740) Անգելինա Նահապետյան

(210) 20191532 (111) 29817
 (220) 30.07.2019 (151) 29.10.2019
 (181) 30.07.2029

(730) «Ռամվել» ՍՊԸ, Երևան, Արովյան 11,
 շինություն 56, AM
 (442) 01.08.2019
 (540)



(591) Ապրանքային նշանը պահպանվում է կարմիր, բաց և մուգ մանուշակագույն, բաց և մուգ թանաքագույն, դեղին, բաց և մուգ մոխրագույն, սև և սպիտակ գունային համակցությամբ:
 (511)

դաս 39. ճանապարհորդների ուղեկցում. ավիափոխադրումներ. ավտոմեքենաների վարձույթ. ավտոմոբիլային փոխադրումներ. ավտոբուսային փոխադրումներ. զբոսանավերի ծառայություններ. ջրային տրանսպորտի վարձույթ. երկաթուղային փոխադրումներ. կրուիզների կազմակերպում. տրանսպորտային ծառայություններ զբոսաշրջիկների համար. տրանսպորտային միջոցների վարձույթ. ճանապարհորդական շրջագայությունների համար փոխադրումների կազմակերպում. ուղևորային փոխադրումներ. ճանապարհորդությունների տոմսերի ամրագրում. ճանապարհորդների փոխադրում. տրանսպորտային միջոցների ամրագրում. ճանապարհորդությունների ամրագրում. ավտոբուսների վարձույթ. տրանսպորտի լոգիստիկա. փոխադրում բեռնանավերով. ճանապարհորդության երթուղու վերաբերյալ տեղեկատվության տրամադրում. ուղեբեռի պահեստավորման ծառայություններ. երրորդ անձանց համար ուղևորափոխադրումների

կազմակերպում առցանց հավելվածների միջոցով. արտասահման մեկնելու համար տուրիստական վիզաների դիմումների, անձնագրերի և ճանապարհորդական փաստաթղթերի ձևակերպում. էքսկուրսիաների և ուղևորությունների կազմակերպում և անցկացում. էքսկուրսիաների և ուղևորությունների առցանց ամրագրում. այլ երկրներում բժշկական, ատամնաբուժական և վիրաբուժական օգնություն ստանալու նպատակով ճանապարհորդությունների կազմակերպման և ամրագրման ոլորտում բժշկական զբոսաշրջության ծառայություններ. առողջապահական նպատակով փոխադրումների և ճանապարհորդությունների ամրագրման ոլորտում բժշկական զբոսաշրջության ծառայություններ.

դաս 41. զվարճությունների ծառայություններ. զվարճությունների կազմակերպում հյուրերի համար. մրցույթների կազմակերպում (ուսումնական կամ զվարճալի). ժամանցի օբյեկտների տրամադրում. ակումբների ծառայություններ (զվարճություն կամ կրթություն). կոնֆերանսների, սեմինարների կազմակերպում և անցկացում. տեղեկատվություն զվարճության հարցերով. հանգստի ճամբարների ծառայություններ (զվարճություններ). ժամանցային հանդիպումների ծրագրերի կազմում. տեղեկատվություն հանգստի հարցերով. տոմսերի բաշխման ծառայություններ (զվարճանք, ժամանց). թարգմանիչների ծառայություններ. բանավոր թարգմանողների ծառայություններ. զբոսավարի (գիդի) ծառայություններ. երեխաների համար կրթական ժամանցային ծառայությունների տրամադրում. երեխաների համար հանգստի և ժամանցի գոտիների տրամադրում բնության գրկում.

դաս 43. տեղերի ամրագրմամբ (հյուրանոցներում, պանսիոններում) զբաղվող գործակալություններ. քեմպինգների ծառայություններ. ժամանակավոր բնակատեղերի վարձակալում. զբոսաշրջիկների համար տների ծառայություններ. պանսիոնների ծառայություններ հյուրանոցների ծառայություններ. տեղերի ամրագրում պանսիոններում. տեղերի ամրագրում հյուրանոցներում. հանգստի ճամբարների ծառայություններ

(կացարանի տրամադրում). տեղերի ամրագրում ժամանակավոր բնակության համար. կահույքի, սեղանի սպիտակեղենի և ամանեղենի վարձույթ. սենյակների, դահլիճների վարձակալում հավաքների համար. վրանների վարձույթ. ժամանակավոր բնակեցման համար ընդունարանների ծառայություններ (ժամանման և մեկնման կառավարում). առողջապահական նպատակներով ժամանակավոր բնակատեղերի ամրագրման ոլորտում բժշկական զբոսաշրջության ծառայություններ. հյուրանոցային գործունեության կառավարում. հյուրանոցների ծառայություններ. սրճարանների ծառայություններ. բարերի ծառայություններ. նախաճաշարանների ծառայություններ.

դաս 44. ատամնաբուժական խնամքի, բժշկության և վիրաբուժության ոլորտում բժշկական զբոսաշրջության ծառայություններ. այլ երկրներում բուժման համար նախատեսված բժշկական զբոսաշրջության ծառայություններ:

Տեղեկություններ ապրանքային նշանների գրանցման գործողության երկարաձգման մասին

(111) Գրանցման համարը	(186) Երկարաձգված ժամկետը	(732) Նշանի սեփականատերը, հասցեն, երկրի կոդը
5412	30.09.2029	Ասփեն Գլոբալ Ինքորփորեյթիդ, MU
5413	30.09.2029	Ասփեն Գլոբալ Ինքորփորեյթիդ, MU
5416	30.09.2029	Ասփեն Գլոբալ Ինքորփորեյթիդ, MU
5417	30.09.2029	Ասփեն Գլոբալ Ինքորփորեյթիդ, MU
5418	05.10.2029	Լեո Ֆարմա Ա/Ս, DK
5506	10.08.2029	Ինդեվկո Լիմիթիդ, VG
5507	10.08.2029	Ինդեվկո Լիմիթիդ, VG
5508	10.08.2029	Ինդեվկո Լիմիթիդ, VG
5509	10.08.2029	Ինդեվկո Լիմիթիդ, VG
5510	10.08.2029	Ինդեվկո Լիմիթիդ, VG
5621	03.11.2029	Մակիտա Քորփորեյշն, JP
5622	03.11.2029	Մակիտա Քորփորեյշն, JP
5666	10.08.2029	Ինդեվկո Լիմիթիդ, VG
15103	06.10.2029	«Պոռփիդենզա» ՍՊԸ, Երևան, Նոր Արեշ 15 փող., տուն 15, AM
15268	08.10.2029	Թեսլոֆ Վերլագ Ռագնար Թեսլոֆ ԳմբՀ ընդ Քո. ԿԳ, DE
15569	12.11.2029	Գուգլ ԷԼԼՍԻ, US
15766	29.01.2030	Էնըրջի Բևրիջիս ԼԼՔ, Դելավեր նահանգի սահմանափակ պատասխանատվությամբ ընկերություն, US
15855	02.12.2029	Նիսան Ջիդոշա Կաբուշիկի Կաիշա (Նիսան Մոթոր Քո., ԼԹԴ), JP
15872	09.10.2029	Գևորգ Ալբերտի Գևորգյան, Երևան, Բաշինջաղյան 169, բն. 9, AM
15873	14.10.2029	Դը Գուոյեր Թայր ընդ Ռաբբեր Քամփնի, US
16062	29.09.2029	Գրանթ Թորնթոն Ինթերնեյշնլ Լիմիթիդ, GB
20032	01.10.2029	«Դ.Է.Լ.Վ.» ՍՊԸ, Երևան, Թումանյան 9, AM

**ՑՈՒՑԻՉՆԵՐ
УКАЗАТЕЛИ**

Գյուտերի արտոնագրերի համակարգված ցուցիչ
Систематический указатель патентов на изобретения

ՄԱԴ МПК	Արտոնագրի համարը Номер патента
A23L 1/00	3339 A
A61K9/00	3340 A
A61K35/00	3340 A
B24D 3/00	3341 A
E04F19/00	3342 A

Օգտակար մոդելների արտոնագրերի համակարգված ցուցիչ
Систематический указатель патентов на полезные модели

ՄԱԴ МПК	Արտոնագրի համարը Номер патента
A61K 9/00	563 U
A61K9/00	564 U
A61K9/00	565 U

Արդյունաբերական նմուշների վկայագրերի համակարգված ցուցիչ
Систематический указатель свидетельств на промышленные образцы

ԱՆՄԴ МКПО	Վկայագրի համարը Номер свидетельства
09-01	509 S
10-04	510 S
10-07	510 S
11-02	511 S

ՀԱՂՈՐԴԱԳՐՈՒԹՅՈՒՆՆԵՐ

СООБЩЕНИЯ

**Տեղեկություններ
արտոնագրերի և ապրանքային նշանների զիջման պայմանագրերի
և լիցենզային պայմանագրերի գրանցման մասին**

**Сведения
о регистрации договоров об уступке патентов и товарных
знаков и лицензионных договоров**

Գրանցում No 2290
Ապրանքային նշանի իրավունքների փոխանցում
**(11) Վկայական No 13297, 16658, 16721,
16966, 17534, 21232**
73 (1) Իրավատեր Նովարթիս ԱԳ, 4002 Basel,
Switzerland
73 (2) Իրավունքներն ստացող Ալբոն Ինք.,
Rue Louis-d Affry 6, CH-1701 Fribourg, Switzer-
land, CH
Փոխանցվող իրավունքները ամբողջությամբ
Գործողության տարածքը Հայաստանի
Հանրապետություն
Գրանցված է 09.10.2019

Գրանցում No 2291
Ապրանքային նշանի լիցենզիա
(11) Վկայական No 29227
73 (1) Լիցենզավոր «Յանգ ուսումնական
կենտրոն» ՍՊԸ, Երևան, Դեմիրճյան 62, AM
73 (2) Լիցենզառու «Մոնտեսսորի Կենտրոն»
ՍՊԸ, ՀՀ, Երևան 0025, 76 Կենտրոն,
Չարենցի փողոց, AM
Լիցենզիայի տեսակը ոչ բացառիկ
Գործողության ժամկետը Ապրանքային
նշանի գործողության ժամկետի ավարտը
Գործողության տարածքը Հայաստանի
Հանրապետություն
Գրանցված է 09.10.2019

Գրանցում No 2292
**Ապրանքային նշանի իրավունքների
փոխանցում**
(11) Վկայական No 28711
73 (1) Իրավատեր Հարություն Մկրտչյան,
Նարեկ Քեյան, Երևան, Կոմիտաս 33ա, րն. 112,
AM, Երևան, Արամ Խաչատրյան 29, րն. 2, AM

73 (2) Իրավունքներն ստացող Անհատ
ձեռնարկատեր «ՀԱՐՈՒԹՅՈՒՆ ՄԿՐՏՉՅԱՆ
ԱՐԹՈՒՐԻ», Անհատ ձեռնարկատեր «ՆԱՐԵԿ
ՔԵՅԱՆ ԱՐՄԵՆԻ», ՀՀ, ք. Երևան, Կոմիտասի
պ., 33Ա շ., 112 րն., AM, ՀՀ, ք. Երևան, Արամ
Խաչատրյան 29, րն. 2, AM
Փոխանցվող իրավունքները ամբողջությամբ
Գործողության տարածքը Հայաստանի
Հանրապետություն
Գրանցված է 16.10.2019

Գրանցում No 2293
Ապրանքային նշանի իրավունքների փոխանցում
(11) Վկայական No 7043
73 (1) Իրավատեր «Մեծ Սյունիք» ՓԲԸ, ք.
Երևան, Կոմիտաս 63, րն. 113, AM
73 (2) Իրավունքներն ստացող «Մաթևոսյան
Վայն» ՍՊԸ, Վայոց ձորի մարզ, գ.
Աղաձևաձոր, AM
Փոխանցվող իրավունքները ամբողջությամբ
Գործողության տարածքը Հայաստանի
Հանրապետություն
Գրանցված է 16.10.2019

Գրանցում No 2294
Ապրանքային նշանի իրավունքների փոխանցում
(11) Վկայական No 13212
73 (1) Իրավատեր «Մէգա Արարատ» ՍՊԸ,
Վայոց ձորի մարզ, Վայք, Ջերմուկի խճուղի
49-28, AM
73 (2) Իրավունքներն ստացող «Մէգա
Արարատ» ՓԲԸ, Վայոց ձորի մարզ, Վայք,
Ջերմուկի խճուղի 49-28, AM
Փոխանցվող իրավունքները ամբողջությամբ
Գործողության տարածքը Հայաստանի
Հանրապետություն
Գրանցված է 18.10.2019

Գրանցում No 2295

Ապրանքային նշանի իրավունքների փոխանցում (11) Վկայական No 15016

73 (1) Իրավապեր «Գրանդ Քենդի» ՍՊԸ, Երևան, Մասիսի 31, AM

73 (2) Իրավունքներն ստացող «Գրանդ Սպորտ» ՍՊԸ, Երևան, Շահամիրյանների 4, AM

Փոխանցվող իրավունքները ամբողջությամբ
Գործողության տարածքը Հայաստանի Հանրապետություն

Գրանցված է 18.10.2019

Գրանցում No 2296

Ապրանքային նշանի իրավունքների փոխանցում (11) Վկայական No 2148

73 (1) Իրավապեր Ջոյ ՄՄ Դելավեր, Ինք., Դելավերի նահանգ, Little Falls Centre II, 2751 Centerville Road, Wilmington, Delaware 19808, USA, US

73 (2) Իրավունքներն ստացող Ջոյ Գլոուբլ Անդրգրաունդ Մայնինգ ԷլԷլՍի, Դելավերի նահանգ, 40 Pennwood Place, Suite 100, Warrendale, Pennsylvania 15086, USA, US

Փոխանցվող իրավունքները ամբողջությամբ
Գործողության տարածքը Հայաստանի Հանրապետություն

Գրանցված է 22.10.2019

Գրանցում No 2297

Ապրանքային նշանի իրավունքների փոխանցում (11) Վկայական No 5913, 5914, 14014, 14016, 14430, 19614, 20154, 25259

73 (1) Իրավապեր

Թունթիգ Սենչըրի Ֆոքս Ֆիլմ Քորպորեյշն, Դելավերի նահանգ, 10201 West Pico Boulevard, Los Angeles, California 90035, USA, US

73 (2) Իրավունքներն ստացող Ֆոքս Միդիա ԷլԷլՍի, Դելավեր նահանգի սահմանափակ պատասխանատվությամբ ընկերություն, 10201 West Pico Boulevard, Los Angeles, California 90035, USA, US

Փոխանցվող իրավունքները ամբողջությամբ
Գործողության տարածքը Հայաստանի Հանրապետություն

Գրանցված է 22.10.2019

**Տեղեկություններ
գյուտերի արտոնագրերի գործողության դադարեցման մասին**

**Сведения
о прекращении действия патентов на изобретения**

Արտոնագրի համարը Номер патента	Գործողության դադարեցման թվականը Дата прекращения действия	
		3044 15.04.2019
		3138 14.04.2019
		3199 06.04.2019
		3202 16.04.2019
		3203 16.04.2019
2438	08.04.2019	3215 10.04.2019
2521	29.10.2019	3216 10.04.2019
2736	16.04.2019	

**Տեղեկություններ
օգտակար մոդելների արտոնագրերի գործողության դադարեցման մասին**

**Сведения
о прекращении действия патентов на полезные модели**

Արտոնագրի համարը Номер патента	Գործողության դադարեցման թվականը Дата прекращения действия
493U	11.04.2019
522U	13.04.2019
523U	13.04.2019
524U	13.04.2019
525U	13.04.2019

**Տեղեկություններ
արդյունաբերական նմուշի նկատմամբ տրամադրված իրավունքների
դադարեցման մասին**

**Сведения
о прекращении действия прав на промышленный образец**

Վկայագրի համարը Номер свидетельства	Գործողության դադարեցման թվականը Дата прекращения действия
333 S	04.04.2019

ИЗОБРЕТЕНИЯ

Международные коды для идентификации библиографических данных, относящихся к изобретениям по стандарту ВОИС ST. 9

- 11** номер патента
- 13** код вида документа
 - A** патент на изобретение
 - B** заключение о патентоспособности
- 21** номер заявки
- 22** дата подачи заявки
- 23** дата выставочного приоритета
- 31** номер приоритетной заявки
- 32** дата подачи приоритетной заявки
- 33** код страны подачи приоритетной заявки
- 45** дата публикации сведений о патенте
- 51** индекс(ы) Международной патентной классификации (МПК)
- 54** название изобретения
- 56** источники информации
- 57** реферат или формула изобретения
- 62** номер и дата подачи более ранней заявки, из которой выделена данная заявка
- 72** автор (ы), код страны
- 73** патентообладатель, адрес, код страны
- 74** патентный поверенный
- 85** дата перевода международной заявки (PCT) на национальную фазу
- 86** номер и дата подачи международной заявки (PCT)
- 87** номер и дата публикации международной заявки (PCT)

Сведения о выданных патентах

(51) 2019.01 (11) 3339 (13) A
A23L 1/00

(21) AM20190089 (22) 16.07.2019

(72) Гагик Нерсисян (AM)

(73) “Шушинский Технологический Университет” фонд, Республика Арцах, Шуши, Ашот Бекори 4 (AM), ЗАО “Институт водных проблем и гидротехники имени академика И.В. Егиазарова”, 0047, Ереван, Арменакяна 125 (AM)

(54) Комплекс пищевых добавок

(57) Изобретение относится к пищевой промышленности, в частности, к составу комплекса пищевых добавок.

Комплекс пищевых добавок включает компоненты растительного происхождения: масло косточек граната, масло семян амаранта и масло семян расторопши, при соотношении компонентов, мас. %: масло косточек граната – 30,0-34,0; масло семян амаранта – 30,0-34,0 и масло семян расторопши – 30,0-34,0.

Использование комплекса позволяет предотвратить старение, любые поражения печени, развитие опухолевых клеток, а также предотвратить сердечно-сосудистые болезни.

(51) 2019.01 (11) 3340 (13) A
A61K9/00
A61K35/00

(21) AM20190090 (22) 16.07.2019

(72) Гагик Нерсисян (AM), Левон Нерсисян (AM), Артур Сохакян (AM)

(73) “Шушинский Технологический Университет” фонд, Республика Арцах, Шуши, Ашот Бекори 4 (AM), ЗАО “Институт водных проблем и гидротехники имени академика И.В. Егиазарова”, 0047, Ереван, Арменакяна 125 (AM)

(54) Противовоспалительная мазь комбинированного действия

(57) Изобретение относится к медицине, в частности, к противовоспалительным мазям комбинированного действия.

Мазь комбинированного действия включает прополис, спермацет, эфирное масло конопли, эфирное масло лавра и оливковое масло при следующем соотношении компонентов, мас. %: прополис – 10,0-12,5; спермацет – 20,0-24,5; эфирное масло конопли – 10,5-12,5; эфирное масло лавра – 5,5-9,0 и оливковое масло – остальное.

Расширяется ассортимент противовоспалительных мазей комбинированного действия.

(51) 2019.01 (11) 3341 (13) A
B24D 3/00

(21) AM20190091 (22) 19.07.2019

(72) Сурен Агбалян (AM), Артур Мартиросян (AM), Нуне Ордян (AM), Артак Агбалян (AM), Хосров Погосян (AM)

(73) Фонд “Национальный политехнический университет Армении”, 0009, Ереван, Терьяна 105 (AM)

(54) Способ изготовления алмазных инструментов с металлическим связующим

(57) Изобретение относится к области порошковой металлургии и может использоваться как технологический способ для изготовления режущих и шлифующих инструментов, применяемых в камнеобработке.

Готовят шихту, состоящую из металлических порошков и порошка алмаза, заполняют шихту в форму и подвергают холодной прессовке, после чего прессованную заготовку спекают. До прессования к шихте добавляют порошок твердого сплава с размерами зерен 60-125 мкм, прессовку осуществляют под давлением 600Мпа в высоколегированной закаленной стальной пресс-форме, а спекание – в среде аргона при температуре 850-860°C в течение 45 минут.

Упрощается технологический способ.

(51) 2019.01 (11) 3342 (13) A
E04F19/00

(21) АМ20180053 (22) 19.04.2018

(72) Володя Восканян (АМ)

(73) Володя Восканян, 0005, Ереван, Арцах 8, кв. 10 (АМ)

(54) Многофункциональный разделитель плиток, обеспечивающий ровность укладки

(57) Изобретение относится к области строительства, в частности, к обеспечивающим ровность укладки разделителям плиток, используемых при укладке плиток.

Многофункциональный разделитель плиток, обеспечивающий ровность укладки состоит из расположенных по высоте в разных плоскостях, соединенных вместе двух разных типов разделителей с прямоугольными призматическими крыльями. Разделители,

расположенные по высоте в разных плоскостях повернуты на 180° по отношению друг к другу, а края прямоугольных призматических крыльев, лежащих по обе стороны от их общей вертикальной плоскости симметрии, соединены друг с другом двумя опорами с плоскими основаниями в центральной части высоты.

Представлены варианты реализации, согласно которым разделители, расположенные по высоте в разных плоскостях, выполнены с крыльями, расположенными в виде разных геометрических форм: Т-образно, I-образно, крестообразно или Y-образно.

Увеличиваются функциональные возможности разделителя плиток, обеспечивающего ровность укладки, 80 ил.

***ПОЛЕЗНЫЕ
МОДЕЛИ***

Международные коды для идентификации библиографических данных, относящихся к полезным моделям по стандарту ВОИС ST. 9

- | | |
|----|--|
| 11 | номер патента |
| 13 | код вида документа
<i>U</i> патент на полезную модель |
| 21 | номер заявки |
| 22 | дата подачи заявки |
| 23 | дата выставочного приоритета |
| 31 | номер приоритетной заявки |
| 32 | дата подачи приоритетной заявки |
| 33 | код страны подачи приоритетной заявки |
| 45 | дата публикации сведений о патенте на полезную модель |
| 51 | индекс(ы) Международной патентной классификации (МПК) |
| 54 | название полезной модели |
| 56 | источники информации |
| 57 | реферат |
| 62 | номер и дата подачи более ранней заявки, из которой выделена данная заявка |
| 72 | автор (ы), код страны |
| 73 | патентообладатель, адрес, код страны |
| 74 | патентный поверенный |
| 85 | дата перевода международной заявки (PCT) на национальную фазу |
| 86 | номер и дата подачи международной заявки (PCT) |
| 87 | номер и дата публикации международной заявки (PCT) |

Сведения о выданных патентах

(51) 2019.01 (11) 563 (13) U
A61K 9/00

(21) AM20190086U (22) 16.07.2019

(72) Гагик Нерсисян (AM), Ани Микаелян (AM)
(73) “Шушинский Технологический Университет” фонд, Республика Арцах, Шуши, Ашот Бекори 4 (AM), ЗАО “Институт водных проблем и гидротехники имени академика И.В. Егиазарова”, 0047, Ереван, Арменакяна 125 (AM)

(54) Средство для ухода за кожей

(57) Полезная модель относится к области косметологии, в частности, к средствам для ухода за кожей.

Средство содержит следующие компоненты, мас. %: спермацет – 7,0-12,0; глину – 5,0-6,0; масло какао – 4,0-7,0; крахмал – 7,0-9; воск – 11,0-14,0; масло семян расторопши – 45,0-49,0; масло косточки граната – 7,0-9,0 и вазелин – остальное.

Расширяется ассортимент средств для ухода за кожей лица, обеспечивается их высокая эффективность.

(51) 2019.01 (11) 564 (13) U
A61K9/00

(21) AM20190087U (22) 16.07.2019

(72) Гагик Нерсисян (AM), Левон Нерсисян (AM), (AM), Анна Григорян (AM)
(73) “Шушинский Технологический Университет” фонд, Республика Арцах, Шуши, Ашот Бекори 4 (AM), ЗАО “Институт водных проблем и гидротехники имени академика И.В. Егиазарова”, 0047, Ереван, Арменакяна 125 (AM)

(54) Средства для ухода за кожей

(57) Полезная модель относится к области косметологии, в частности, к средствам для ухода за кожей.

Средство содержит следующие компоненты, мас. %: глицерин – 3,0-5,0; спермацет – 3,0-7,0; воск – 4,0-7,0; абрикосовая смола – 12,0-15,0; минеральная вода – 35,0-42,0; конопляное масло – 12,0-17,0 и вазелин – остальное.

Усиливаются питательные и антисептические свойства и обеспечивается их высокая эффективность.

(51) 2019.01 (11) 565 (13) U
A61K9/00

(21) AM20190088U (22) 16.07.2019

(72) Гагик Нерсисян (AM), Анна Григорян (AM)
(73) “Шушинский Технологический Университет” фонд, Республика Арцах, Шуши, Ашот Бекори 4 (AM), ЗАО “Институт водных проблем и гидротехники имени академика И.В. Егиазарова”, 0047, Ереван, Арменакяна 125 (AM)

(54) Средства для ухода за кожей

(57) Полезная модель относится к области косметологии, в частности, к средствам для ухода за кожей.

Средство содержит следующие компоненты, мас. %: спермацет – 4,0-6,0; масло какао – 3,0-4,0; крахмал – 1,0-3,0; глицерин – 7,5-9,0; смола сливы – 7,5-9,0; сок алоэ – 11,0-12,5; эфирное масло можжевельника – 3,5-5,5; вазелин – 11,0-13,5 и вода – остальное.

Расширяется ассортимент средств для ухода за кожей лица и обеспечивается их высокая эффективность.

***ПРОМЫШЛЕННЫЕ
ОБРАЗЦЫ***

Международные коды для идентификации библиографических данных, относящихся к промышленным образцам по стандарту ВОИС ST.80

- 11 номер свидетельства
- 13 код вида документа
S свидетельство на промышленный образец
- 21 номер заявки
- 22 дата поступления заявки
- 23 дата выставочного приоритета
- 24 дата регистрации
- 31 номер приоритетной заявки
- 32 дата подачи приоритетной заявки
- 33 код страны подачи приоритетной заявки
- 51 индекс(ы) Международной классификации промышленных образцов (МКПО)
- 54 название промышленного образца
- 55* изображение промышленного образца (рисунок, фотография)
- 72 автор, код страны
- 73 правообладатель, адрес, код страны
- 74 патентный поверенный

Сведения о зарегистрированных промышленных образцах

(51) 09-01 (11) 509 (13) S
(21) 20190030 (22) 10.09.2019
(72) Артур Маргарян (AM)
(73) ООО “Голд Эйдж Фуд”, Ереван, ул.
Гюльбенкяна 2/1, кв. 10 (AM)
(54) Сувенирные бутылки (14 вариантов)

(51) 10-04 (11) 510 (13) S
10-07
(21) 20190026 (22) 14.08.2019
(72) Игорь Александрович Ступак (RU),
Константин Александрович Калашников (RU),
Виталий Вячеславович Нешта (RU), Евгений
Вячеславович Перков (RU), Виктор Николаевич
Симонов (RU), Роман Игоревич Ступак (RU)
(73) ООО «Миртек» (RU)
(74) А. Хачикян
**(54) Прибор учета высоковольтный, счетчик
воды, теплосчетчик, корпус измерительного
прибора**

(51) 11-02 (11) 511 (13) S
(21) 20190029 (22) 04.09.2019
(72) Айк Прошян (AM) Ашот Киракосян (AM)
(73) Ашот Киракосян (AM), Айк Прошян (AM)
(74) А. Хачикян
(54) Кадильница (4 варианта)

**Պետությունների, տարածքների
և միջկառավարական կազմակերպությունների**

ԵՐԿՏԱՌ ԿՈԴԵՐԸ

AD	Անդորրա	CI	Փղոսկրի Ափ	GE	Վրաստան
AE	Արաբական Միացյալ Ամիրայություններ	CK	Կուկի Կղզիներ	GG	Գուեռնսեյ
AF	Աֆղանստան	CL	Չիլի	GH	Գանա
AG	Անտիգուա և Բարբուդա	CM	Կամերուն	GI	Ջիբրալթար
AI	Անգիլա	CN	Չինաստան	GL	Գրենլանդիա
AL	Ալբանիա	CO	Կոլումբիա	GM	Գամբիա
AM	Հայաստան	CR	Կոստա Ռիկա	GN	Գվինեա
AN	Նիդեռլանդական Անտիլներ	CU	Կուբա	GQ	Հասարակածային Գվինեա
AO	Անգոլա	CY	Կանաչ հրվանդան	GR	Հունաստան
AP	Մտավոր սեփական- ության աֆրիկյան տարածաշրջանային կազմակերպություն (ՄՍԱՏԿ)	CY	Կիպրոս	GS	Հարավային Ջորջիա և Հարավային Սենդվիչ կղզիներ
AR	Արգենտինա	DJ	Ջիբուտի	GT	Գվատեմալա
AT	Ավստրիա	DK	Դանիա	GW	Գվինեա-Բիսաու
AU	Ավստրալիա	DM	Դոմինիկա	GY	Գայանա
AW	Արուբա	DO	Դոմինիկյան Հանրապետություն	HK	Հոնկոնգ
AZ	Ադրբեջան	DZ	Ալժիր	HN	Հոնդուրաս
BA	Բոսնիա և Հերցեգովինա	EA	Եվրասիական արտոնագրային կազմա- կերպություն (ԵԱԿ)	HR	Հորվաթիա
BB	Բարբադոս	EC	Էկվադոր	HT	Հայիթի
BD	Բանգլադեշ	EE	Էստոնիա	HU	Հունգարիա
BE	Բելգիա	EG	Եգիպտոս	IB	Մտավոր սեփականության համաշխարհային կազմակերպության միջազգային բյուրո (ՄՍՀԿ)
BF	Բուրկինա Ֆասո	EH	Արևմտյան Սահարա	ID	Ինդոնեզիա
BG	Բուլղարիա	EM	Ներքին շուկայի ներդաշնակման գերատեսչություն (ապրանքային նշաններ և արդյունաբերական նմուշներ)	IE	Իռլանդիա
BH	Բահրեյն	EP	Եվրոպական արտոնագրային գերատեսչություն (ԵԱԳ)	IL	Իսրայել
BI	Բուրունդի	ER	Էրիտրեա	IM	Այլովման
BJ	Բենին	ES	Իսպանիա	IN	Հնդկաստան
BM	Բերմուդա	ET	Եթովպիա	IQ	Իրաք
BN	Բրունեյ Դարասսալամ	FI	Ֆինլանդիա	IR	Իրան (Իրանի Իսլամական Հանրապետություն)
BO	Բոլիվիա	FJ	Ֆիջի	IS	Իսլանդիա
BR	Բրազիլիա	FK	Ֆոլկլանդյան կղզիներ (Մալվիններ)	IT	Իտալիա
BS	Բահամներ	FO	Ֆարոյան Կղզիներ	JE	Ջերսի
BT	Բութան	FR	Ֆրանսիա	JM	Ջամայկա
BV	Բուվեի կղզի	GA	Գաբոն	JO	Հորդանան
BW	Բոտսվանա	GB	Միացյալ Թագավորություն	JP	Ճապոնիա
BX	Ապրանքային նշանների և արդյունաբերական նմուշների Բենիլյուքսի գերատեսչություն	GC	Պարսից Մոցի արաբական հանրապետությունների համագործակցության խորհրդի արտոնա- գրային վարչություն	KE	Քենիա
BY	Բելառուս	GD	Գրենադա	KG	Ղրղզստան
BZ	Բելիզ			KH	Կամպուչիա
CA	Կանադա			KI	Կիրիբատի
CD	Կոնգոյի Դեմոկրատական Հանրապետություն			KM	Կոմորոս
CF	Կենտրոնական Աֆրիկյան Հանրապետություն			KN	Սենտ Քիտս և Նևիս
CG	Կոնգո			KP	Կորեայի Ժողովրդա- դեմոկրատական Հանրապետություն
CH	Շվեյցարիա			KR	Կորեայի Հանրապետություն
				KW	Քուվեյթ

KY	Կայմանյան Կղզիներ	NP	Նեպալ	SZ	Սվազիլանդ
KZ	Ղազախստան	NR	Նաուրու	TC	Տուրկս և Կեյկոս Կղզիներ
LA	Լաոսի Ժողովրդա- դեմոկրատական Հանրապետություն	NZ	Նոր Զելանդիա	TD	Չադ
LB	Լիբանան	OA	Մտավոր սեփական- ության աֆրիկյան կազմակերպություն (ՄՍԱԿ)	TG	Տոգո
LC	Սենտ Լյուսիա	OM	Օման	TH	Թաիլանդ
LI	Լիխտենշտայն	PA	Պանամա	TJ	Տաջիկստան
LK	Շրի Լանկա	PE	Պերու	TL	Արևելյան Թիմոր
LR	Լիբերիա	PG	Պապուա Նոր Գվինեա	TM	Թուրքմենստան
LS	Լեսոտո	PH	Ֆիլիպիններ	TN	Թունիս
LT	Լիտվա	PK	Պակիստան	TO	Տոնգա
LU	Լյուքսեմբուրգ	PL	Լեհաստան	TR	Թուրքիա
LV	Լատվիա	PT	Պորտուգալիա	TT	Տրինիդադ և Տոբագո
LY	Լիբիա	PW	Պալաու	TV	Տուվալու
MA	Մարոկկո	PY	Պարագվայ	TW	Տայվան (Չինաստանի երկրամաս)
MC	Մոնակո	QA	Կատար	TZ	Տանզանիայի Միացյալ Հանրապետություն
MD	Մոլդովայի Հանրապետություն	QZ	Եվրոմիության բույսերի տեսակների գրասենյակ	UA	Ուկրաինա
ME	Մոնտենեգրո	RS	Սերբիա	UG	Ուգանդա
MG	Մադագասկար	RO	Ռումինիա	US	Ամերիկայի Միացյալ Նահանգներ
MK	Մակեդոնիա	RU	Ռուսաստանի Դաշնություն	UY	Ուրուգվայ
ML	Մալի	RW	Ռուանդա	UZ	Ուզբեկստան
MM	Միանմար	SA	Սաուդյան Արաբիա	VA	Սուրբ Առաջնորդարան
MN	Մոնղոլիա	SB	Սողոմոնյան Կղզիներ	VC	Սենտ Վինսենտ և Գրենադիներ
MO	Մակաո	SC	Սեյշելներ	VE	Վենեսուելա
MP	Հյուսիսային Մարիանյան Կղզիներ	SD	Սուդան	VG	Վիրջինյան կղզիներ (Բր.)
MR	Մավրիտանիա	SE	Շվեդիա	VN	Վիետնամ
MS	Մոնսեռա	SG	Սինգապուր	VU	Վանուատու
MT	Մալթա	SH	Սուրբ Հեղինե	WO	Մտավոր սեփական- ության համաշխարհ- ային կազմակերպություն (ՄՍՀԿ)
MU	Մավրիկիոս	SI	Սլովենիա	WS	Սամոա
MV	Մալդիվներ	SK	Սլովակիա	YE	Եմեն
MW	Մալավի	SL	Սիեռա Լեոնե	YU	Սերբիա և Մոնտենեգրո
MX	Մեքսիկա	SM	Սան Մարինո	ZA	Հարավային Աֆրիկա
MY	Մալայզիա	SN	Սենեգալ	ZM	Չամբիա
MZ	Մոզամբիկ	SO	Սոմալի	ZW	Չիմբաբվե
NA	Նամիբիա	SR	Սուրինամ		
NE	Նիգեր	ST	Սաո Թոմե և Պրինցիպե		
NG	Նիգերիա	SU*	ԽՍՀՄ		
NI	Նիկարագուա	SV	Էլ Սալվադոր		
NL	Նիդեռլանդներ	SY	Սիրիայի Արաբական Հանրապետություն		
NO	Նորվեգիա				

* Նշված երկիրը գոյություն չունի