



ՀԱՅԱՍՏԱՆԻ ՀԱՆՐԱՊԵՏՈՒԹՅԱՆ
ՄՏԱՎՈՐ ՍԵՓԱԿԱՆՈՒԹՅԱՆ ԳՈՐԾԱԿԱԼՈՒԹՅՈՒՆ

АГЕНТСТВО ИНТЕЛЛЕКТУАЛЬНОЙ СОБСТВЕННОСТИ
РЕСПУБЛИКИ АРМЕНИЯ

ՊԱՇՏՈՆԱԿԱՆ
ՏԵՂԵԿԱԳԻՐ

ОФИЦИАЛЬНЫЙ
БЮЛЛЕТЕНЬ

№ 11/2

ԱՐԴՅՈՒՆԱԲԵՐԱԿԱՆ ՍԵՓԱԿԱՆՈՒԹՅՈՒՆ

ПРОМЫШЛЕННАЯ СОБСТВЕННОСТЬ

Սույն տեղեկագրում
գետեղված տեղեկությունները
համարվում են հրապարակված 2020 թվականի նոյեմբերի 16-ից

| | |
|---|--------------|
| ԳՅՈՒՏԵՐ..... | 4, 50 |
| <i>Տեղեկություններ տրված արտոնագրերի մասին.....</i> | <i>6, 52</i> |
| ԱՐԴՅՈՒՆԱԲԵՐԱԿԱՆ ՆՄՈՒՇՆԵՐ..... | 7, 53 |
| <i>Տեղեկություններ գրանցված արդյունաբերական նմուշների մասին.....</i> | <i>9, 55</i> |
| ԱՊՐԱՆՔԱՅԻՆ ՆՇԱՆՆԵՐ..... | 11 |
| <i>Տեղեկություններ գրանցված ապրանքային և սպասարկման նշանների մասին.....</i> | <i>13</i> |
| <i>Տեղեկություններ ապրանքային նշանների գրանցման գործողության երկարաձգման մասին.....</i> | <i>41</i> |
| ՑՈՒՑԻՉՆԵՐ..... | 43 |
| ՀԱՂՈՐԴԱԳՐՈՒԹՅՈՒՆՆԵՐ..... | 45 |
| ԵՐԿՏԱՌ ԿՈԴԵՐԸ..... | 56 |

Հրատարակվում է Մտավոր սեփականության գործակալության կողմից 1995թ.

Երևան 0010, Հանրապետության հրապարակ, Կառավարական տուն, 3
Հեռ. (011) 597-534 հայտերի ընդունման բաժին
Հեռ. (011) 597-535 տեղեկատվական-տեխնոլոգիական ապահովման բաժին

Издается Агентством интеллектуальной собственности с 1995г.

Ереван, 0010, Площадь Республики, Правительственный дом, 3
Тел. (374 11) 597-534 отдел приема заявок
Тел. (374 11) 597-535 отдел информационно-технологического обеспечения

СОДЕРЖАНИЕ

| | |
|---|-------|
| ИЗОБРЕТЕНИЯ..... | 4, 50 |
| Сведения о выданных патентах..... | 6, 52 |
| ПРОМЫШЛЕННЫЕ ОБРАЗЦЫ..... | 7, 53 |
| Сведения о зарегистрированных промышленных образцах..... | 9, 55 |
| ТОВАРНЫЕ ЗНАКИ..... | 11 |
| Сведения о зарегистрированных товарных знаках и знаках обслуживания..... | 13 |
| Сведения о продлении действия регистрации товарных знаков..... | 41 |
| УКАЗАТЕЛИ..... | 42 |
| СООБЩЕНИЯ..... | 45 |
| ДВУБУКВЕННЫЕ КОДЫ..... | 56 |

CONTENTS

| | |
|--|-------|
| INVENTIONS..... | 4, 50 |
| Information on granted patents..... | 6, 52 |
| INDUSTRIAL DESIGNS..... | 7, 53 |
| Information on registered industrial designs..... | 9, 55 |
| TRADE MARKS..... | 11 |
| Information on registered trade marks and service marks..... | 13 |
| Information on renewal of effect of trademark registration..... | 41 |
| INDEXES..... | 42 |
| REPORTS..... | 45 |
| TWO-LETTER CODES..... | 56 |

ԳՅՈՒՏԵՐ

Գյուտերին վերաբերող մատենագիտական տվյալների նույնականացման միջազգային կոդերը ըստ ՄՍՀԿ ST.9 ստանդարտի

- 11** *արտոնագրի համարը*
- 13** *փաստաթղթի տեսակի կոդը*
A գյուտի արտոնագիր
B արտոնագրառունակության մասին եզրակացություն
- 21** *հայտի համարը*
- 22** *հայտի ներկայացման թվականը*
- 23** *ցուցահանդեսային առաջնության թվականը*
- 31** *առաջին հայտի համարը*
- 32** *առաջին հայտի ներկայացման թվականը*
- 33** *երկրի կոդը, որտեղ ներկայացվել է առաջին հայտը*
- 45** *գյուտի արտոնագիր տալու մասին տեղեկությունների հրապարակման թվականը*
- 51** *միջազգային արտոնագրային դասակարգման (ՄԱԴ) ցուցիչը(ները)*
- 54** *գյուտի անվանումը*
- 56** *տեղեկատվության աղբյուրներ*
- 57** *գյուտի ռեֆերատը կամ հավակնության սահմանումը*
- 62** *ավելի վաղ ներկայացված հայտի համարը և ներկայացման թվականը, որից զատված է տվյալ հայտը*
- 72** *գյուտի հեղինակը (ները), երկրի կոդը*
- 73** *արտոնագրատերը, հասցեն, երկրի կոդը*
- 74** *արտոնագրային հավատարմատար*
- 85** *միջազգային հայտի (PCT) ազգային փուլ անցման թվականը*
- 86** *միջազգային հայտի (PCT) համարը և ներկայացման թվականը*
- 87** *միջազգային հայտի (PCT) հրապարակման համարը և թվականը*

Տեղեկություններ տրված արտոնագրերի մասին

(51) 2020.01 (11) 3416 (13) A
E04B 1/00
E04H 9/00

(21) AM20190051 (22) 29.04.2019

(72) Վարդան Փենետյան (AM)
 (73) Վարդան Փենետյան, 0010, Երևան, Պուշկինի 15 ա, բն. 25 (AM)

(54) Կերպափոխվող շենք

(57) Գյուտը վերաբերում է շինարարության բնագավառին, մասնավորապես, կերպափոխվող շենքերին:

Կերպափոխվող շենքն ունի հենասյուն և դրա շուրջը դարձի հնարավորությամբ տեղակայված առնվազն մեկ մասնաշենք: Շենքը բաղկացած է միջին՝ անշարժ և երկու կողային՝ շարժական մասնաշենքերից: Անշարժ մասնաշենքն ունի իրեն ամրակցված երկու հենասյուն, որոնցից յուրաքանչյուրին դարձի հնարավորությամբ միակցված է շարժական մասնաշենք: Շարժական մասնաշենքերը հենված են էլեկտրական շարժիչներով գործարկվող գլորանների վրա, որոնք ունեն սեղմիչ կոճղակներ և կատարված են համապատասխան դիրքում՝ նախօրոք պատրաստված հիմքերին սևեռման հնարավորությամբ: Գլորանների շարժման արագություններն ու հետագծերը նախօրոք ծրագրավորված են:

Կրճատվում են էներգածախսերը, 9 նկ.:

(51) 2020.01 (11) 3417 (13) A
G01K 7/00

(21) AM20200069 (22) 14.08.2020

(72) Բորիս Մամիկոնյան (AM), Խորեն Մամիկոնյան (AM)
 (73) Բորիս Մամիկոնյան, 3103, Գյումրի, Մ. Մկրտչյան 2 (AM), Խորեն Մամիկոնյան, 3103, Գյումրի, Մ. Մկրտչյան 2 (AM)

(54) Ջերմաստիճանների տարբերության էլեկտրական կերպափոխիչ

(57) Գյուտը վերաբերում է էլեկտրաչափողական տեխնիկային և կարող է օգտագործվել ջերմառեգիստորների կիրառությամբ ջերմաստիճանների տարբերության չափման թվանշանային սարքերում:

Կերպափոխիչն ունի կայունացված հոսանքի աղբյուր, քառալար կապի գծով միացված բարձր ջերմաստիճանով առաջին ջերմառեգիստոր և ցածր ջերմաստիճանով երկրորդ ջերմառեգիստոր, հենակային ռեգիստոր, գործությանին ուժեղարար և դիֆերենցիալ չափման մուտքերով անալոգաթվանշանային կերպափոխիչ: Առաջին ջերմառեգիստորի առաջին արտանցիչը հոսանքի աղբյուրի առաջին սեղմակի հետ միացված է գործությանին ուժեղարարի շրջող մուտքին: Առաջին ջերմառեգիստորի երկրորդ արտանցիչը գործությանին ուժեղարարի ելքի հետ միացված է անալոգաթվանշանային կերպափոխիչի առաջին չափման մուտքին: Երկրորդ ջերմառեգիստորի առաջին արտանցիչը հոսանքի աղբյուրի երկրորդ սեղմակի հետ միացված է անալոգաթվանշանային կերպափոխիչի երկրորդ չափման մուտքին: Երկրորդ ջերմառեգիստորի երկրորդ արտանցիչը գործությանին ուժեղարարի չշրջող մուտքի և հենակային ռեգիստորի առաջին արտանցիչի հետ միացված է անալոգաթվանշանային կերպափոխիչի հենակային լարման մուտքին: Հենակային ռեգիստորի երկրորդ արտանցիչը միացված է շղթայի ընդհանուր հաղորդալարին:

Բարձրացվում է ջերմաստիճանների տարբերության էլեկտրական կերպափոխիչի ճշգրտությունը, 1 նկ.:

**ԱՐԴՅՈՒՆԱԲԵՐԱԿԱՆ
ՆՄՈՒՇՆԵՐ**

**Արդյունաբերական նմուշներին վերաբերող
մատենագիտական տվյալների նույնականացման
միջազգային կոդերը ըստ ՄՍՀԿ ST.80 ստանդարտի**

- 11** վկայագրի համարը
- 13** փաստաթղթի տեսակի կոդը
S արդյունաբերական նմուշի վկայագիր
- 21** հայտի համարը
- 22** հայտի ստացման թվականը
- 23** ցուցահանդեսային առաջնության թվականը
- 24** գրանցման թվականը
- 31** առաջնային հայտի համարը
- 32** առաջնային հայտի ներկայացման թվականը
- 33** երկրի կոդը, որտեղ ներկայացվել է առաջնային հայտը
- 51** արդյունաբերական նմուշների միջազգային դասակարգման
(ԱՆՄԴ) ցուցիչը (ները)
- 54** արդյունաբերական նմուշի անվանումը
- 55** արդյունաբերական նմուշի պատկերը (գծանկարը, լուսանկարը)
- 72** հեղինակը(ները), երկրի կոդը
- 73** իրավատերը(երը), հասցեն, երկրի կոդը
- 74** արտոնագրային հավատարմատար

Տեղեկություններ գրանցված արդյունաբերական նմուշների մասին

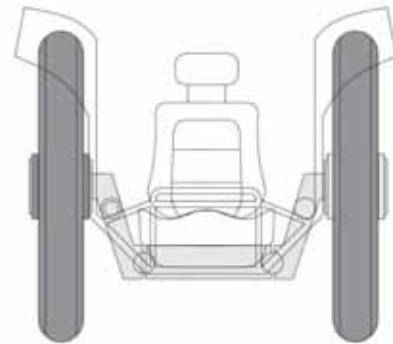
- (51) 12-11 (11) 540 (13) S
 (21) 20200027 (22) 22.09.2020
 (72) Կարեն Խաչիկյան (AM), Կարեն Դավթյան (AM)
 (73) Կարեն Խաչիկյան (AM), Կարեն Դավթյան (AM)
 (74) Ա. Խաչիկյան
**(54) Ցամաքային և ջրային մեկ սոնանի
 ամենագնաց (4 տարբերակ)**
 (55)



1.4



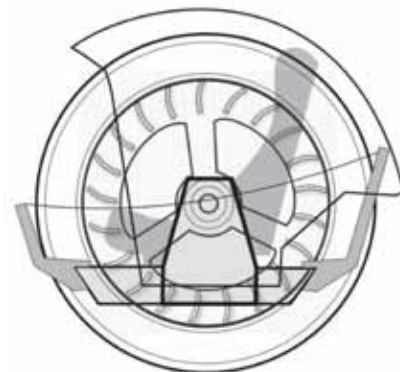
1.1



1.5



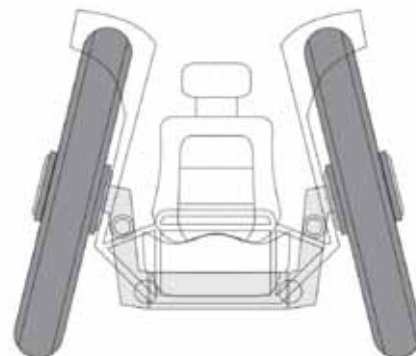
1.2



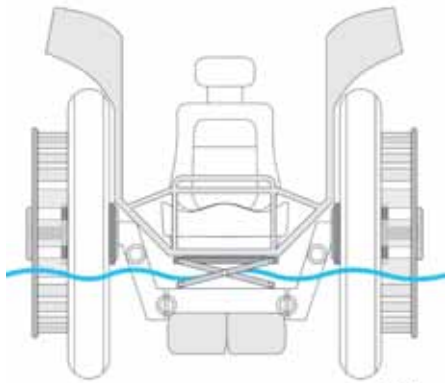
1.6



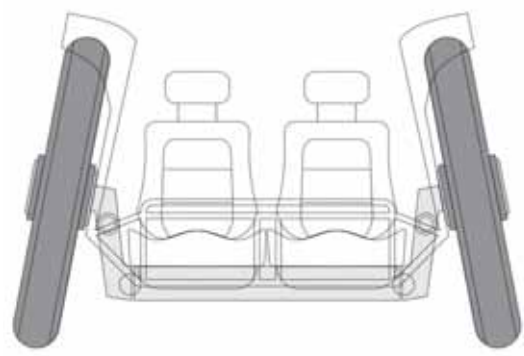
1.3



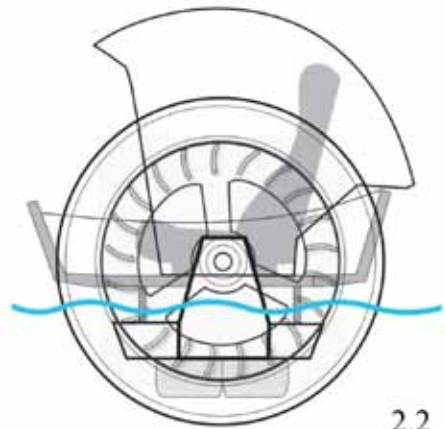
1.7



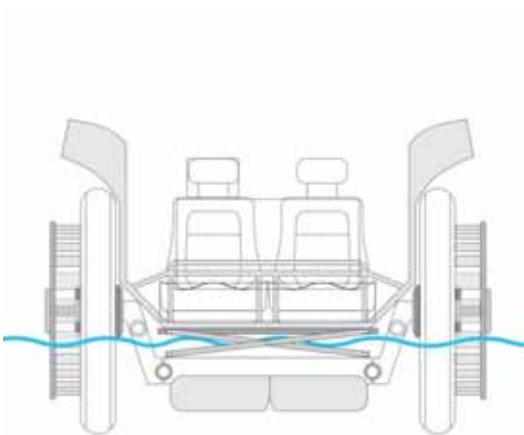
2.1



3.3



2.2



4.1



3.1



3.2



4.2

ԱՊՐԱՆՔԱՅԻՆ ՆՇԱՆՆԵՐ

ТОВАРНЫЕ ЗНАКИ

**Ապրանքային և սպասարկման նշանների վերաբերող
մատենագիտական տվյալների նույնականացման
միջազգային կոդերը ըստ ՄՍՀԿ ST.60 ստանդարտի**

| | |
|-----|---|
| 111 | գրանցման հերթական համարը |
| 151 | գրանցման թվականը (հանրահայտ ճանաչման թվականը) |
| 152 | թվականը, որից սկսած նշանը հանրահայտ է |
| 181 | գրանցման գործողության ենթադրյալ ավարտը |
| 210 | հայտի համարը |
| 220 | հայտի ներկայացման թվականը |
| 230 | ցուցահանդեսային կամ այլ առաջնության թվականը |
| 310 | առաջին հայտի համարը |
| 320 | կոնվենցիայով առաջնության թվականը |
| 330 | երկրի կողը, որտեղ ներկայացվել է առաջին հայտը |
| 442 | հայտի հրապարակման թվականը |
| 511 | ապրանքների և (կամ) ծառայությունների ցանկը |
| 526 | չպահպանվող տարրեր |
| 540 | ապրանքային նշանը |
| 551 | կոլեկտիվ կամ հավաստագրային նշան |
| 554 | ծավալային նշան |
| 555 | հոլոգրաֆիական նշան |
| 556 | ձայնային նշան |
| 591 | գույնը և գունային համակցությունը |
| 646 | իրավաբանորեն փոխկապակցված այլ գրանցման համարը և թվականը |
| 730 | նշանի իրավատերը, հասցեն, երկրի կոդը |
| 740 | արտոնագրային հավատարմատար |

Տեղեկություններ գրանցված ապրանքային և սպասարկման նշանների մասին

(210) 20192065
(220) 11.10.2019

(111) 31695
(151) 13.11.2020
(181) 11.10.2029

(730) Արմեն Մինասյան, Երևան, Մոսկովյան
26, քն. 4, AM
(442) 01.11.2019
(540)

(210) 20192261
(220) 08.11.2019

(111) 31696
(151) 13.11.2020
(181) 08.11.2029

(730) Ալիբաբա Գրուպ Հոլդինգ Լիմիթիդ, KY
(442) 14.01.2020
(540)



(511)

դաս 30. սուրճ, թեյ, կակաո և սուրճի փոխարինիչներ. բրինձ, մակարոնեղեն և լապշա (արիշտա). տապիոկա և սագո. ալյուր և հացահատիկային մթերքներ. հաց, հրուշակեղեն և քաղցրավենիք. շոկոլադ. պաղպաղակ. սննդային սառույցներ. շաքար. մեղր. մաթ. խմորիչներ. հացաթխման փոշիներ. աղ. համեմանք. ամոքանք. պահածոյացված խոտաբույսեր. քացախ, սոուսներ և այլ համեմունքներ. սառույց (սառեցված ջուր).

դաս 32. գարեջուր. ոչ ալկոհոլային ըմպելիքներ. մրգային ըմպելիքներ և մրգահյութեր. օշարակներ և ըմպելիքների պատրաստման այլ բաղադրանյութեր. բաղադրություններ ոչ ալկոհոլային ըմպելիքներ պատրաստելու համար. շարբաթ. հանքային և գազավորված ջրեր.

դաս 33. ալկոհոլային խմիչքներ, բացառությամբ գարեջրի մասնավորապես՝ կոկտեյլներ, գինիներ, լիկյորներ, օղի:

EWTP

(511)

դաս 9. գիտական, հետազոտական, նավագնացական, եկրաբաշխական, լուսանկարչական, կինոնկարահանման, տեսալսողական, օպտիկական, կշռման, չափման, ազդանշանման, հայտնաբերման, փորձարկման, զննման, փրկարարական և ուսուցման ապարատներ և սարքավորումներ. էլեկտրականության բաշխման կամ սպառման կարգավորման կամ վերահսկման, հաղորդման, միացման, փոխակերպման, կուտակման ապարատներ և սարքավորումներ. ձայնագրման, հաղորդման, ձայնի, պատկերի կամ տեղեկատվության վերարտադրման և մշակման ապարատներ և սարքավորումներ. գրառված և ներբեռնվող ֆայլեր, թվային կամ անալոգային ձայնագրման և պահպանման դատարկ տեղեկակիրներ. մագնիսական տեղեկակիրներ, ձայնագրման սկավառակներ. կանխավճարով աշխատող ապարատների մեխանիզմներ. դրամարկղային ապարատներ, հաշվասարքեր, տեղեկատվության մշակման սարքեր և համակարգիչներ. համակարգիչներին կից սարքեր. կոստյումներ ջրասուզակության համար, ստորջրյա սուզման դիմապանակներ, ստորջրյա լողի ժամանակ օգտագործվող ականջի ներդրակներ, քթասեղմիչներ լողորդների և սուզորդների համար, ջրասուզակների ձեռնոցներ, շնչառական ապարատներ ստորջրյա լողի համար. գրառված կամ ներբեռնվող համակարգչային ծրագրեր. գրառված կամ ներբեռնվող համակարգչային ծրագրեր՝ բջջային սարքավորումների և համակարգիչների հավելվածների տեսքով.

ծրագրային հավելվածներ՝ բջջային սարքավորումներով օգտագործման համար. գրառված կամ ներբեռնվող ծրագրեր՝ էլեկտրոնային փոխանցումներ կատարելու և ստանալու մշակման համար. գրառված ծրագրային ապահովում վավերացման համար. համացանցով մատակարարվող համակարգչային ծրագրեր. առցանց էլեկտրոնային հրապարակումներ (համացանցից կամ համակարգչային ցանցից կամ համակարգչային տվյալների հիմնապաշարից ներբեռնվող). արագ հաղորդագրությունների ծրագրեր. գրառված կամ ներբեռնվող համակարգչային ծրագրեր ֆայլերով փոխանակվելու համար. համակարգչային, բջջային, անլար և հեռահաղորդակցման ցանցերի տեղեկատվության, ձայնի, տեսագրության, պատկերների և գրաֆիկական տարրերի համարկապի ծրագրեր. պատկերների, գրաֆիկական տարրերի, ձայնի, տեսագրության և տեքստի մշակման համար գրառված կամ ներբեռնվող համակարգչային ծրագրեր. համացանցի միջոցով տեղեկատվության, տվյալների փաստաթղթերի, ձայնագրության և պատկերների էլեկտրոնային փոխհաղորդումը հեշտացնելու համար բեռնելի համակարգչային ծրագրեր. համակարգչային հավելվածներ ձայնագրությունների, տեսագրությունների, տեսանյութերի, երաժշտության և պատկերների տարածման համար. թվային մեդիա տարածելու սարքավորումներ. բեռնելի համակարգչային ծրագրեր, որը օգտվողներին թույլ է տալիս մասնակցել համացանցային հանդիպումներին և դասերին՝ տվյալների, փաստաթղթերի, պատկերների և ծրագրային հավելումների վեբ-զննարկիչի միջոցով հասանելիությամբ. ներբեռնվող համակարգչային ծրագրային ապահովում հեռակառավարվող համակարգիչներ և համակարգչային ցանցեր մուտք գործելու, դիտելու և կառավարելու համար. ներբեռնվող ամպային-հաշվարկային ծրագրային ապահովում. ներբեռնվող ամպային ծրագրային ապահովում. գրառված կամ ներբեռնվող համակարգչային ծրագրային ապահովում. համակարգչային ծրագրեր (ներառյալ՝ համացանցից բեռնելի ծրագրեր). համացանցից բեռնելի թվային երաժշտություն. բեռնելի

խաղեր, պատկերներ, շարժական պատկերներ, ֆիլմեր և երաժշտություն. համակարգչային, էլեկտրոնային և տեսախաղային ծրագրեր և ներբեռնվող ծրագրային ապահովում (ներառյալ՝ համացանցից ներբեռնվող ծրագրային ապահովում). բիզնեսի, էլեկտրոնային առևտրի, տեղեկատվական տեխնոլոգիաների, ամպային-հաշվարկային, հեռահաղորդակցման, համացանցի, բիզնես և էլեկտրոնային առևտրի ուսուցման, վաճառքի, մարքեթինգի և ֆինանսական կառավարման ոլորտում ամսագրերի, հոդվածների, բրոշյուրների, թռուցիկների, տվյալների շտեմարանների, տեղեկատվության, ուսումնական նյութերի տեսքով բեռնելի էլեկտրոնային հրապարակումներ. կիսահաղորդիչներ. կիսահաղորդչային ինտեգրալային սխեմաներ. կիսահաղորդչային հիշողության չիպեր. կիսահաղորդչային հիշողության կարգավորիչներ. կիսահաղորդչային ինտեգրալային սխեմաներ. կիսահաղորդչային հիշողության չիպեր. կիսահաղորդչային պրոցեսոր-չիպեր. կիսահաղորդչային պրոցեսորներ. միկրոկառավարիչներ. միկրոկառավարչային բլոկներ. ցածր էներգիայի միկրոկառավարիչներ. սխեմային չիպեր. համակարգչային չիպեր. համակարգչային չիպեր և տեղեկատվության մշակման կենտրոնական բլոկներ՝ RISC-V (նվազեցված հրահանգների հավաքածուով համակարգիչ) ճարտարապետությամբ. հրահանգների հավաքակազմով համակարգչային չիպեր և տեղեկատվության մշակման կենտրոնական բլոկներ. համակարգիչներին կից սարքեր. շարժական համակարգիչներ. լեփթոփ համակարգիչներ. դյուրակիր համակարգիչներ. ձեռքի համակարգիչներ. պլանշետային համակարգիչներ. անձնական թվային օգնականներ. անձնական մեդիա նվազարկիչներ. բջջային հեռախոսներ. սմարթֆոններ. թվային տեսախցիկներ. կուտակիչներ, լիցքավորող սարքեր կուտակիչների համար. համակարգչային աշխատանքային կայաններ. համակարգչային սերվերներ. համակարգչային և հեռահաղորդակցման ցանցային սարքավորանք. համակարգչային ցանցի ադապտերներ, փոխարկիչներ, երթուղարարներ և

հանգույցներ. անլար և լարային մոդեմներ և հաղորդակցման քարտեր և սարքավորանքներ. դյուրակիր համակարգիչների պայուսակներ, դյուրակիր համակարգիչների տակդիրներ. կրակմարիչ ապարատներ. համակարգչային սարքավորումներ և ներկառուցված ծրագրակազմեր. ավտոմեքենաների նավագնացական համակարգեր. խտասկավառակներ. հեռահաղորդակցման ապարատներ. մկնիկների գորգեր. բջջային հեռախոսներին կցվող խոսափողեր. բջջային հեռախոսների աքսեսուարներ. վթարային ազդասարքերի համակարգեր. անվտանգության տեսախցիկներ. շարժական ռադիոյի և հեռուստատեսության հեռարձակման բլոկներ. հեռուստատեսության հեռարձակման սարքավորանք. լուսանկարչական ապարատներ. տեսախցիկներ. ականջակալներ. գլխին դրվող ականջակալներ. բարձրախոսներ. դիրքորոշման համաշխարհային համակարգի ապարատներ (GPS). հեղուկ բյուրեղային ցուցասարքեր հեռահաղորդակցման և էլեկտրոնային սարքավորանքի համար. թվային հեռուստահեռարձակման ընդունիչներ. հեռակառավարման վահանակներ. տվյալների պահպանման ծրագրեր. ակնոցներ (օպտիկա) և արևապաշտպան ակնոցներ. էլեկտրոնային ցուցանակներ. կողավորված կամ մագնիսական բանկային, վարկային, կանխավճարային, լիցքավորվող, հեռախոսային և նույնականացման քարտեր. բանկոմատներ, կանխիկի բաշխիչներ. ներբեռնվող համակարգչային ծրագրերի հավելվածներ. էլեկտրոնային գրքեր. դատարկ տոներային քարթիջներ տպիչների և լուսապատճենահանող ապարատների համար. լսա-տեսասարքեր երեխաներին հետևելու համար. տեսախցիկներ երեխաներին հետևելու համար, տեսադայակներ. օբյեկտիվների լուսապաշտպանիչ բլենդներ. կողավորված բանալի-քարտեր. 3D ակնոցներ. հիշողության քարտեր տեսախաղերի սարքերի համար.

դաս 35. գովազդ. գործերի կառավարում գործարարության ասպարեզում. վարչարարական գործունեություն գործարարության ասպարեզում. գրասենյակային ծառայություններ. երրորդ անձանց ապրանքների և ծառայությունների գովազդ տեղային և

համաշխարհային համակարգչային ցանցերի միջոցով. սպառողներին առևտրային տեղեկատվության և խորհուրդների տրամադրում ապրանքների և ծառայությունների ընտրության հարցում. խորհրդատվական ծառայություններ գործարարության ասպարեզում համաշխարհային համակարգչային ցանցերում վեբ-կայքի տրամադրման վերաբերյալ, որով երրորդ անձինք կարող են առաջարկել և ձեռք բերել ապրանքներ և ծառայություններ, որոշել հնարավոր հաճախորդների և պատվերների կարգավիճակը և կատարել դրանք, կնքել պայմանագրեր և վարել գործարարական գործարքներ. առցանց պատվերների ավտոմատացված ծառայությունների տրամադրում. խորհրդատվական ծառայություններ գործարարության ասպարեզում համաշխարհային համակարգչային ցանցերում ապրանքներ և ծառայություններ գնողների և վաճառողների, էլեկտրոնային վաճառատեղերի գործարկման ոլորտում. օժանդակություն գործարարության ասպարեզում տեղային և համաշխարհային համակարգչային ցանցերում գործարարական գործարքների դյուրացման վերաբերյալ. վաճառքի, գործարարության և գովազդի առաջխաղացման վերաբերյալ տեղեկատվության տրամադրում համաշխարհային համակարգչային ցանցի և համացանցի միջոցով. գործարարության կառավարման ծառայություններ համացանցում կատարված վաճառքների մշակման համար. առցանց առևտրային ծառայություններ էլեկտրոնային աճուրդների ոլորտում և դրան վերաբերող առցանց գործարարության գնահատման ծառայությունների տրամադրում. գործարարության կազմակերպման ծառայություններ էլեկտրոնային առևտրի ոլորտում. խրախուսական պարգևատրումների և հավատարմության ծրագրերի կազմակերպում, իրականացում և վերահսկում. ռադիո և հեռուստատեսային գովազդների արտադրություն. հաշվապահական հաշվառում. աճուրդային վաճառք. առևտրական տոնավաճառների կազմակերպում. հասարակական կարծիքի հետազոտում. տվյալների մշակում. գործարար տեղեկատվության տրամադրում. գովազդային գործակալությունների ծառա-

յություններ. տվյալների հիմնապաշարի կառավարում. տեղեկատվության հավաքում տվյալների համակարգչային հիմնապաշարներում. գործարարության ասպարեզում խորհրդատվական ծառայություններ. գործարարության ասպարեզում նախագծերի կառավարման ծառայություններ. շուկայի հետազոտման ծառայություններ. միջազգային ներմուծման և արտահանման գործակալությունների ծառայություններ. տարածքների վարձակալում գովազդի տեղադրման համար զանգվածային տեղեկատվության բոլոր միջոցներով. երրորդ անձանց առևտրային գործարքների դյուրացման համար վեբ-կայքերի ցուցակների տրամադրում. ապրանքների և ծառայությունների լիցենզիաների առևտրային (կոմերցիոն) կառավարում երրորդ անձանց համար. համակարգչային տվյալների մշակում. տեղեկատվական ծառայություններ վաճառքի և առևտրի խթանման համար. հեռախոսազանգերին պատասխանելու ծառայություններ երրորդ անձանց համար. աշխատակազմի կառավարում. մանրածախ վաճառքի նպատակով ապրանքների ցուցադրում բոլոր լրատվամիջոցներով. ապրանքներ գնողների և վաճառողների գործակալությունների ծառայություններ. ապրանքների ընտրություն և մատակարարում անհատների և ձեռնարկատերերի համար. պատվերների ծառայություններ երրորդ անձանց համար. քարտուղարների ծառայություններ. ցուցահանդեսների կազմակերպում առևտրային կամ գովազդային նպատակներով. նորաձևության ցուցադրությունների կազմակերպում առևտրային նպատակներով. նորաձևության ցուցադրությունների կազմակերպում գովազդային նպատակներով. առաջխաղացման նպատակներով նորաձևության ցուցադրության կազմակերպում. առևտրի օժանդակության ծառայություններ բաժանորդների ցուցակների հավաքման և վարձակալման ոլորտում. հետազոտություններ գործարարության ասպարեզում. գործարարության ուղղորդման և աշխատողների տեղավորման ծառայություններ. ներմուծման-արտահանման գործակալությունների ծառայություններ. լրագրերի բաժանորդագրության կազմակերպում երրորդ անձանց համար.

գրասենյակային սարքավորումների վարձույթ. հաճախորդների հետ փոխհարաբերությունների կառավարում. գործարարության կազմակերպման և կառավարման ծառայություններ հովանավորության ծրագրերի ոլորտում. հաշվապահական ծառայություններ. բարեգործական ծառայություններ, մասնավորապես՝ կամավորական ծրագրերի և համայնքային աշխատանքների ծրագրերի կազմակերպում և անցկացում. վաճառքի ցուցադրափեղկերի (ստենդների) վարձույթ. գործարար և առևտրային կապերի ոլորտում տեղեկատվության տրամադրում. որոնման համակարգի օպտիմալացում. վեբ-կայքերի երթևեկի օպտիմալացում. առևտրային միջնորդային ծառայություններ. արտահաստիքային աշխատողների գործունեության կազմակերպում. առևտրային գործարքների համաձայնեցում և կնքում երրորդ անձանց համար. տվյալների էլեկտրոնային հիմնապաշարներում տվյալների թարմացում և պահում. արդյունաբերության, գիտության, լուսանկարչության, ինչպես նաև գյուղատնտեսության, այգեգործության և անտառապահության, չմշակված արհեստական խեժերի, չմշակված պլաստմասսայի, կոմպոստի, գոմաղբի, պարարտանյութերի մեջ օգտագործվող քիմիկատների մանրածախ և մեծածախ վաճառք. ներկերի, արծնուկների, լաքերի, ժանգի դեմ բաղադրությունների, փայտանյութը պաշտպանելու համար միջոցների, գունանյութերի, ներկանյութերի, տպագրման, փորագրման թանաքների, հում բնական խեժերի, ներկելու, ձևավորման, տպագրության, արվեստի համար փայլաթիթեղի և փոշու տեսքով մետաղների մանրածախ և մեծածախ վաճառք. ոչ բուժական կոսմետիկական և հարդարանքի պատրաստուկների, ոչ բուժական ատամնաքսուքների, օժանելիքների, եթերային յուղերի, սենյակային բուրավետ պատրաստուկների, սպիտակեցնող պատրաստուկների և լվացքի համար օգտագործվող այլ միջոցների, նյութերի, մաքրող, փայլեցնող, մաքրող և ողորկող պատրաստուկների մանրածախ և մեծածախ վաճառք. դեղագործական ապրանքների, բժշկական և անասնաբուժական պատրաստուկների, բժշկական նպատակներով սանիտարական

պատրաստուկների, բժշկական կամ անասնաբուժական օգտագործման համար հարմարեցված դիետիկ սննդի և նյութերի, նորածինների համար սննդի, մարդու և կենդանիների համար դիետիկ հավելումների, սպեղանիների, վիրակապման նյութերի, առաջին բուժօգնության փաթեթների, ատամնաբուժական նպատակների համար կաղապարամուների և այլ նյութերի, փխտահանիչ միջոցների, փասսատուների, ֆունգիցիդների, հերբիցիդների ոչնչացման պատրաստուկների մանրածախ և մեծածախ վաճառք. մետաղների և դրանց համաձուլվածքների, հանքաքարերի, շինարարության և կառուցապատման համար մետաղական նյութերի, մետաղի, մետաղյա շարժական կառույցների, մետաղից ոչ էլեկտրական մալուխների ու լարերի, մետաղական սարքավորումների փոքր մասերի, պահեստավորման կամ տեղափոխման համար մետաղական բեռնարկղերի, անկիզելի պահարանների (մետաղական կամ ոչ մետաղական) մանրածախ և մեծածախ վաճառք. մեքենաների գործիքների, հոսանքով աշխատող գործիքների, շարժիչների (բացառությամբ ցամաքային տրանսպորտային միջոցների), մեքենաների կցման և հաղորդման բաղադրիչների (բացառությամբ ցամաքային տրանսպորտային միջոցների) մանրածախ և մեծածախ վաճառք. գյուղատնտեսական գործիքների (բացառությամբ ձեռքով կառավարվողների), ձվերի ինկուբատորների, առևտրի ավտոմատների, խոհանոցային էլեկտրական սարքավորումների, աղբը հավաքող, մաքրող, ամանեղեն լվացող և լվացքի մեքենաների մանրածախ և մեծածախ վաճառք. ձեռքի (ձեռքով աշխատող) գործիքների և սարքավորումների, դանակների, պատառաքաղների, մարմնի վրա կրվող զենքերի (բացառությամբ հրազենի), ածելիների, էլեկտրոնային ածելիների մանրածախ և մեծածախ վաճառք. գիտական, ծովային, երկրաբաշխական, լուսանկարչական, կինեմատոգրաֆիական, օպտիկական, կշռման, չափման, ազդանշանային, ստուգման (վերահսկողական), փրկարարական և ուսուցանող սարքավորումների և գործիքների, էլեկտրականության բաշխման կամ սպառման

կարգավորման կամ վերահսկման, հաղորդման, միացման, փոխակերպման, կուտակման սարքերի և գործիքների մանրածախ և մեծածախ վաճառք. ձայնի, պատկերի կամ տեղեկատվության գրառման, հաղորդման, վերարտադրման կամ մշակման սարքերի և գործիքների, գրառված և ներբեռնվող տեղեկակիրների, համակարգչային ծրագրային ապահովման, թվային կամ անալոգային տեղեկատվության գրառման և պահպանման դատարկ տեղեկակիրների, կանխավճարով աշխատող ապարատների մեխանիզմների, դրամարկղային ապարատների, հաշվիչ սարքերի մանրածախ և մեծածախ վաճառք. տվյալների մշակման սարքերի և համակարգիչների, գրառված կամ ներբեռնվող համակարգչային ծրագրերի, շարժական սարքավորումների և համակարգիչների ծրագրային հավելվածների, շարժական սարքավորումների հետ օգտագործվող ծրագրային հավելվածների, էլեկտրոնային վճարումներ իրականացնող ծրագրերի, նույնականացման ծրագրերի, էլեկտրոնային (բեռնելի) հրապարակումների մանրածախ և մեծածախ վաճառք. ակնթաթային հաղորդագրությունների ծրագրերի, ֆայլերի փոխանակման ծրագրերի, համակարգիչների, հեռախոսի, անլար միջոցներով և հեռահաղորդակցման ցանցերով տվյալների, ձայնագրությունների, տեսագրությունների, պատկերների և գրաֆիկայի էլեկտրոնային փոխանակման և տարածման ծրագրերի, պատկերների, գրաֆիկայի, ձայնագրությունների, տեսագրությունների և տեքստերի մշակման համար գրառված կամ ներբեռնվող համակարգչային ծրագրերի մանրածախ և մեծածախ վաճառք. բեռնելի համակարգչային ծրագրերի, որոնք թույլ են տալիս օգտատերերին մասնակցել համացանցային հանդիպումներին և դասընթացներին, հեռակառավարվող համակարգիչների և համակարգչային ցանցերի, ամպային հաշվարկման համակարգչային ծրագրային ապահովման, համակարգիչներին կից սարքեր մուտք գործելու, տեսնելու և կառավարելու գրառված կամ ներբեռնվող համակարգչային ծրագրերի մանրածախ և մեծածախ վաճառք. կիսահաղորդիչների,

կիսահաղորդչային ինտեգրալային սխեմաների, կիսահաղորդչային հիշողության կրիչների, կիսահաղորդչային հիշողության կարգավորիչների, կիսահաղորդչային հիշողության ինտեգրալային սխեմաների, կիսահաղորդիչ պրոցեսորային կրիչների, կիսահաղորդիչ պրոցեսորների, միկրոկարգավորիչների, միկրոկարգավորիչ բլոկների, թույլ հզորությամբ միկրոկարգավորիչների, սխեմայական կրիչների, համակարգչային կրիչների մանրածախ և մեծածախ վաճառք. տեղեկատվության մշակման կենտրոնական բլոկների, համակարգչային չիպերի և տեղեկատվության մշակման կենտրոնական բլոկների՝ RISC-V (նվազեցված հրահանգների հավաքածուով համակարգիչ) ճարտարապետությամբ համակարգչային չիպերի և տեղեկատվության մշակման կենտրոնական բլոկների, համակարգչային չիպերի և տեղեկատվության մշակման սահմանված հրահանգների կառուցվածքով կենտրոնական բլոկների մանրածախ և մեծածախ վաճառք. անձնական թվային օգնականների, անձնական մեդիա նվազարկիչների, բջջային հեռախոսների, սմարթ հեռախոսների, թվային տեսախցիկների, լիցքավորիչների, մարտկոցների լիցքավորիչների, համակարգչային սերվերների, համակարգչային և հեռահաղորդակցման ցանցային սարքավորանքի, համակարգչային ցանցի ադապտերների, փոխարկիչների, երթուղարարների և անվակունդերի, անլար և լարային մոդեմների, հաղորդակցման քարտերի և սարքավորանքների, դյուրակիր համակարգիչների տակդիրների մանրածախ և մեծածախ վաճառք. դյուրակիր համակարգիչների համար պայուսակների, կրակամարիչների, խտասկավառակների, թվային (բեռնելի) երաժշտության, հեռահաղորդակցման սարքերի, մկնիկների գորգերի, բջջային հեռախոսների աքսեսուարների, բեռնելի խաղերի, պատկերների, շարժական պատկերների, ֆիլմերի և երաժշտության, վթարային ազդասարքերի համակարգերի, անվտանգության տեսախցիկների մանրածախ և մեծածախ վաճառք. շարժական ռադիոյի և հեռուստատեսության հեռարձակման բլոկների, հեռուստատեսության հեռարձակման սարքավորանքի, դիրքորոշման համաշխարհային

համակարգի (GPS) ապարատների և սարքավորանքի, տվյալների պահպանման ծրագրերի, ակնոցների (օպտիկա) և արևապաշտպան ակնոցների, էլեկտրոնային ցուցանակների մանրածախ և մեծածախ վաճառք. կողավորված կամ մագնիսական վարկային, կանխավճարային և նույնականացման, բանկային քարտերի, բանկոմատների, կանխիկի բաշխիչների, էլեկտրոնային գրքերի, տպիչների և լուսապատճենահանող ապարատների դատարկ տոներային քարթրիջների, երեխաներին հետևելու համար լսա-տեսասարքերի, օբյեկտիվների լուսապաշտպանիչ բլենդների, կողավորված բանալի-քարտերի, 3D ակնոցների, տեսախաղերի սարքերի համար հիշողության քարտերի, մագնիսների, պաշտպանիչ հագուստի, պաշտպանիչ սաղավարտների, պաշտպանիչ ձեռնոցների, պաշտպանիչ կոշիկների մանրածախ և մեծածախ վաճառք. վիրահատական, բժշկական, ատամնաբուժական և անասնաբուժական ապարատների և սարքավորանքների, արհեստական վերջույթների, աչքերի և ատամների, ոսկրաբուժական իրերի, կարեր դնելու նյութերի, սահմանափակ հնարավորություններ ունեցող անձանց համար հարմարեցված թերապևտիկ և օգնական սարքավորանքների, մերսման ապարատների, նորածինների խնամքի ապարատների, սարքավորանքների և պարագանների, սեռական ակտիվության ապարատների, սարքավորանքների և պարագանների մանրածախ և մեծածախ վաճառք. տաք օդային թերապևտիկ ապարատների, բժշկական նպատակներով օգտագործվող էլեկտրական ծածկոցների, բժշկական նպատակներով օգտագործվող թեստավորման ապարատների, արյան ստուգման ապարատների, խուլերի համար լսողական սարքերի, լսողության պաշտպանիչների, բժշկական նպատակներով օգտագործվող դիագնոստիկ ապարատների, արհեստական վերջույթների, աչքերի և ականջների, օժանդակող վիրակապերի, մանկական կերակրման շշերի, մանկական կերակրման շշերի ձեռնակների, լեզվի քերիչների մանրածախ և մեծածախ վաճառք. լուսավորման, տաքացման, սառեցման, գոլորշու արտադրման,

եփելու, չորացնելու, օդափոխելու, ջրի մատակարարման և սանիտարական ապարատների և կայանքների մանրաձախ և մեծաձախ վաճառք. փոխադրամիջոցների, ցամաքային փոխադրամիջոցների, օդային կամ ջրային փոխադրամիջոցների և ապարատների, հեծանիվների, փոխադրամիջոցների պահեստամասերի և աքսեսուարների, հեծանիվների պահեստամասերի և աքսեսուարների, երեխաների փոխադրամիջոցային անվտանգության աթոռների, փոխադրամիջոցների անվտանգության գոտիների, անվադողերի, անվահեծերի, անվադողերի ծածկոցների մանրաձախ և մեծաձախ վաճառք. հրազենի, զինամթերքի և հրետանային նյութերի, պայթուցիկ նյութերի, հրավառության մանրաձախ և մեծաձախ վաճառք. թանկարժեք մետաղների և դրանց համաձուլվածքների, թանկարժեք զարդերի, թանկարժեք և կիսաթանկարժեք քարերի, աստղագիտական և ժամանակագրական գործիքների մանրաձախ և մեծաձախ վաճառք. երաժշտական գործիքների, երաժշտական գործիքների հենարանների, երաժշտական գործիքների դրոցների, դիրիժորական փայտիկների մանրաձախ և մեծաձախ վաճառք. թղթերի և ստվարաթղթերի, տպագիր նյութերի, գրքի կազմարարական նյութերի, լուսանկարների, գրենական պիտույքների և գրասենյակային պարագաների (բացառությամբ կահույքի), գրենական կամ մածուցիկ նյութերի, նկարչական նյութերի և նկարիչների համար նկարչական վրձինների մանրաձախ և մեծաձախ վաճառք. ուսումնական և ուսուցանող նյութերի, պլաստմասսայե թերթերի, կշռաբաշխման և փաթեթավորման պայուսակների և ժապավենների, տպագրական մեքենաների, վարկային, կանխավճարային քարտերի, հեռախոսային քարտերի և նույնականացման քարտերի, բացի կողավորված և մագնիսական քարտերը, թղթյա ձեռնարկների, թղթյա թաշկինակների, թղթյա մոդելների և քանդակների, էջանիշների, թղթե անձեռոցիկների, թղթե սրբիչների, թղթյա ձևավորումների մանրաձախ և մեծաձախ վաճառք. կաշվի և կաշվի նմանակումների, կենդանական կաշվի և մորթու, ուղեբեռի և ուսապարկերի, դրամապանակների և պայուսակների, անձրևանոցների և հովանոցների, ձեռնափայտերի, մտրակների,

լծասարքերի և թամբերի, անուրների, սանձերի և կենդանիների հագուստի մանրաձախ և մեծաձախ վաճառք. կահույքի, հայելիների, նկարների շրջանակների, պահպանման կամ տեղափոխման տարաների (ոչ մետաղյա) մանրաձախ և մեծաձախ վաճառք. տնային կամ խոհանոցային պարագաների և տարաների, խոհանոցային և սեղանի սպասքի (բացառությամբ պատառաքաղների, դանակների և գդալների), սանրերի և սպունգների, վրձինների (բացառությամբ նկարչական), խոհանոցային վրձինների, մաքրման նյութերի, ապակյա արտադրանքի, ճենապակյա և կավե ամանեղենի, էլեկտրական ատամի խոզանակների մանրաձախ և մեծաձախ վաճառք. պարանների, լարերի, ցանցերի, վրանների և բրեզենտի, մանածագործական կամ սինթետիկ նյութերից ծածկոցների, առագաստների, նյութերի մեծաքանակ տեղափոխման և պահպանման համար պարկերի, լիցքային, փափկացնող և խճուժման նյութերի (բացառությամբ թղթի, ստվարաթղթի, ռետինի կամ պլաստմասսայի), հում մանրաթելային մանածագործական նյութերի և դրանց փոխարինիչների. մանածագործական օգտագործման համար մանվածքների և թելերի. մանածագործական իրերի և մանածագործական իրերի փոխարինիչների, կենցաղային սպիտակեղենի, մանածագործական կամ պլաստմասսայից պատրաստված վարագույրների մանրաձախ և մեծաձախ վաճառք. հագուստի, կոշկեղենի, գլխարկների մանրաձախ և մեծաձախ վաճառք. ժանյակների, ժապավենների և զարդանախշերի, գալանտերեային ժապավենների, կոճակների, կեղիկների և հանգույցների, ամրակների և ասեղների, արհեստական ծաղիկների, վարսերի զարդարանքների, դնովի մագերի մանրաձախ և մեծաձախ վաճառք. խսիրների, գորգերի, գորգիկների, լինօլեումի և այլ հատակածածկի նյութերի, պատի կախոցների (ոչ մանածագործական) մանրաձախ և մեծաձախ վաճառք. խաղերի, խաղալիքների և խաղային պարագաների, տեսախաղերի սարքավորումների, մարմնամարզական և սպորտային պարագաների, տոնածառերի զարդարանքների, տոնական զարդերի և արհեստական տոնածառերի մանրաձախ և

մեծածախ վաճառք. տնային տեսախաղերի մեքենաների և ձեռքի տեսախաղերի մեքենաների (ոչ հեռուստացույցի ընդունիչներով օգտագործման համար), Սուրբ Ծննդյան գուլպաների, էլեկտրոնային խաղեր խաղալու ձեռքի սարքերի, տոնական թղթյա գլխարկների, տոնական պլաստմասսայե գլխարկների, տոնական թղթյա հուշանվերի, էլեկտրոնային խաղերի և գվարճանքի սարքավորանքի (բացառությամբ նրանց, որոնք հարմարեցված են արտաքին էկրանով կամ մոնիտորով օգտագործման համար) մանրածախ և մեծածախ վաճառք. մսի, ձկնեղենի, թռչնամսի, որսամսի, արհեստական մսի, պահածոյացված, սառեցված, չորացրած և եփած միրգ-բանջարեղենի, մրգային սոուսների, լոբու, տոֆուի, ապուրների, ապուրների արգանակների, դոնդողների, ջեմերի, կոմպոտների, ձվերի, սերուցքների, կաթի և կաթնամթերքի, սոյայի կաթի, կաթնային հավելումների, կաթնային հավելումներից պատրաստված ապրանքների, ուտելի յուղերի և ճարպերի, բոված ընկույզների, չորացրած ընկույզների, թեթև նախուտեստների, պատրաստի կերակուրների, նախապես փաթեթավորված արագ սննդի մանրածախ և մեծածախ վաճառք. սուրճի, թեյի, կակաոյի և արհեստական սուրճի, բրնձի, մակարոնեղենի և արիշտայի, տապիոկայի և սագոյի, ալյուրի և հացահատիկների հիմքով թեթև նախաճաշերի, հացի, խմորեղենի և քաղցրավենիքի, շոկոլադի, պաղպաղակի, սորբեթի, սննդային սառույցի, շաքարի, մեղրի, կերամաթի, խմորիչի, փխրեցուցիչի, աղի, համեմունքների, պահածոյացված խոտաբույսերի, քացախի, սոուսների, համեմունքների, սառույցի խորանարդիկների մանրածախ և մեծածախ վաճառք. սուրճի փոխարինիչների, սուրճի հիմքով ըմպելիքների, թեյի փոխարեն օգտագործվող ծաղիկների կամ տերևների, թեյի հիմքով ըմպելիքների, կակաոյի փոշու և կակաոյի հիմքով ըմպելիքների, հացաբուլկեղենի, պիցայի, եփած կրեմի, լուսնային տորթերի, հացահատիկների, ընկուզեղենի և չորամրգերի խառնուրդ պարունակող սալիկների (հրուշակեղեն), թխվածքաբլիթների, կրեկերների, չինական տորթերի և արևելյան քաղցրավենիքի, չինական խմորագնդիկների,

նուշի փաթիլների մանրածախ և մեծածախ վաճառք. անմշակ և մշակված գյուղատնտեսական, ջրատնտեսական, այգեգործական և անտառային մթերքների և անմշակ ու մշակված հատիկների և սերմերի, թարմ մրգերի և բանջարեղենի, թարմ խոտաբույսերի, բնական բույսերի և ծաղիկների, սոխուկների, սածիլների և տնկելու սերմերի, կենդանի կենդանիների, կենդանիների համար սննդի և ըմպելիքների, ածիկի մանրածախ և մեծածախ վաճառք. գարեջրի, գարեջուր պատրաստելու համար բաղադրությունների, հանքային և գազավորված ջրերի և այլ ոչ ալկոհոլային խմիչքների և ըմպելիքների, մրգային ըմպելիքների և մրգային հյութերի, օշարակների և այլ ոչ ալկոհոլային խմիչքների բաղադրությունների, բանջարեղենային հյութերի և բանջարեղենային ըմպելիքների մանրածախ և մեծածախ վաճառք. ալկոհոլային խմիչքների (բացառությամբ գարեջրի), ոչ ալկոհոլային ըմպելիքներ պատրաստելու համար բաղադրությունների, ալկոհոլային էքստրակտների, սպիրտային բնահյութերի (էսենցիաներ) մանրածախ և մեծածախ վաճառք. ծխախոտի և ծխախոտի փոխարինիչների, սիգարետների, ծխագլանակների և սիգարների, էլեկտրական ծխախոտների և ծխողների համար բերանի ցողացիրների, ծխողների պարագաների և լուցկիների մանրածախ և մեծածախ վաճառք. վերոնշյալ ապրանքների մանրածախ և մեծածախ վաճառքի ծառայությունների տրամադրում նաև առցանց հանրախանութների կամ սուպերմարկետների միջոցով, որոնք հնարավորություն են տալիս հաճախորդներին հարմարավետորեն դիտել և գնել այդ ապրանքներն ընդհանուր համացանցային կայքից, մանրածախ և մեծածախ առևտրի կետերից, ապրանքների ընդհանուր կատալոգից փոստով կամ հեռահաղորդակցման միջոցներով. բոլոր վերոհիշյալ ծառայությունների վերաբերյալ խորհրդակցության, տեղեկատվության և խորհրդատվության տրամադրում.

դաս 36. ապահովագրություն. ֆինանսական գործունեություն. դրամավարկային գործառնություններ. անշարժ գույքի հետ կապված գործառնություններ. ֆինանսական գործարքների հաշվանցում և կարգավորում համաշխարհային համակարգչային ցանցի միջոցով.

դրամական միջոցների փոխանցման ծառայություններ. երրորդ անձանց համար դրամական միջոցների փոխանցում էլեկտրոնային միջոցներով. համացանցի միջոցով երրորդ անձանց համար վճարումների փոխանցում. էլեկտրոնային բանկային գործառնությունների ծառայություններ. առցանց վճարման ծառայություններ. էլեկտրոնային դրամական միջոցների փոխանցման ծառայությունների տրամադրում. տարադրամի փոխանակման միջնորդային ծառայություններ. ֆինանսական գործարքներ բլոկչեյնի միջոցով. բանկային գործառնությունների առցանց իրականացում. համացանցի միջոցով ֆինանսական տեղեկատվության տրամադրում. համակարգչային հիմնապաշարից կամ համացանցից առցանց տրամադրվող բանկային ծառայություններ. ֆինանսական հաշվանցման ծառայություններ. վարկի իսկության ստուգում համաշխարհային համակարգչային տեղեկատվական ցանցից. էլեկտրոնային կանխավճարային ռիսկերի կառավարման ծառայություններ. էլեկտրոնային գնումների վճարման և էլեկտրոնային հաշիվների վճարման ծառայություններ. տեղեկատվական ծառայություններ կապված համակարգչային հիմնապաշարից և համացանցից տրամադրվող ֆինանսների և ապահովագրության հետ. վարկային քարտերի ծառայություններ, դրանց հետ կապված հաշիվների և վճարումների մշակում և փոխանցում և ֆինանսական փոխանցումների ապահովագրության տրամադրում. ֆինանսական ծառայություններ գանձումների և վճարումների մշակման ծառայությունների տեսքով. անկիզելի պահարաններում պահման և ճանապարհային վճարագրերի թողարկման ծառայություններ. կապիտալ ներդրումներ. ֆինանսական գնահատումներ (ապահովագրություն, բանկային գործառնություններ, անշարժ գույք). ֆինանսական և ունեցվածքի կառավարման ծառայություններ. ապահովագրական և ֆինանսական ծառայություններ. հեռահաղորդակցման միջոցով տրամադրվող ֆինանսական ծառայություններ. ֆինանսական խորհրդատվական և խորհրդակցական ծառայություններ. բորսայական գնանշման ծառայություններ. միջնորդական գործարքներ

կապված արժեթղթերի և պարտատոմսերի հետ. դեբետ քարտային ծառայություններ, հաշվեքարտերով, վճարաքարտերով և վճարագրի քարտերով սպասարկում. բանկինգի, խնայողական հաշվի և ներդրումային ծառայություններ. ֆինանսական հաշիվների վարկային, կանխավճարային քարտերի ծառայություններ. կանխավճարային քարտերի, վճարաքարտերի և հաշվեքարտերի թողարկում. հեռախոսային կանխավճարային քարտերի ծառայություններ. շինարարական նախագծերի ֆինանսավորման կազմակերպում. անշարժ գույքի վարձակալման և վարձույթի կազմակերպում և կառավարում. անշարժ գույքի վարձույթ և վարձակալություն. անշարժ գույքի գնահատում. անշարժ գույքի ֆինանսավորում. անշարժ գույքի ներդրում. անշարժ գույքի հետ կապված գործառնություններում միջնորդության ծառայություններ. անշարժ գույքի գործակալության ծառայություններ. բնակարանային գործակալության ծառայություններ. ապահովագրության վիճակագիրների ծառայություններ. անշարժ գույքի կառավարման և խորհրդատվական ծառայություններ. վարձավճարումների հավաքագրում. գրասենյակային տարածքների վարձակալում (անշարժ գույք). բնակարանների վարձակալում. գազի և էլեկտրաէներգիայի վարձավճարների հավաքագրման գործակալություն. հնարժեք իրերի գնահատում. արվեստի գործերի գնահատում. թանկարժեք իրերի գնահատում. օգտագործված ավտոմեքենաների գնահատում. հարկային տեղեկատվության տրամադրում. բարեգործական միջոցների հավաքագրում. բարեգործական դրամահավաքների կազմակերպում. բարեգործական նպատակներով նվիրատվությունների հավաքագրման կազմակերպում. թղթադրամների և մետաղադրամների հաշվարկման և մշակման մեքենաների վարձակալություն. կանխիկի բաշխիչ սարքերի և բանկոմատների վարձակալում. արժեթղթերի տրամադրում. կանխիկացման ծառայություններ. ժետոնների և կանխավճարային քարտերի տրամադրում. դրամական փոխարկումների ծառայություններ. դրամական փոխանցումների ծառայություններ. արտարժույթի փոխանցման ծառայություններ. արտարժույթի փոխարկում. տարադրամի

փոխանակում. տարադրամի հետ կապված գործարքներ. ջերմոցային գազերի արտանետումների վնասակար ազդեցության նվազեցման հետ կապված բարեգործական դրամահավաքների ծառայությունների տրամադրում. ջերմոցային գազերի արտանետումների վնասակար ազդեցության նվազեցում իրականացնելու միջնորդություն. ջերմոցային գազերի արտանետումների վնասակար ազդեցության նվազեցման ծրագրերի հովանավորություն. արտանետումների նվազեցման ծրագրերի հովանավորում և ներդրումներ. ներդրումներ ջերմոցային գազերի արտանետումների վնասակար ազդեցության նվազեցման ծրագրերում և նախագծերում. ներդրումներ արտանետումների նվազեցման հիմնադրամներում. փոխառությունների տրամադրում. ժամանակավոր փոխառությունների տրամադրում. վերոնշյալ բոլոր ծառայությունները՝ տրամադրված էլեկտրոնային միջոցներով. բոլոր վերոհիշյալ ծառայությունների վերաբերյալ խորհրդակցության, տեղեկատվության և խորհրդատվության տրամադրում.

դաս 38. հեռահաղորդակցություն. հեռահաղորդակցման ծառայություններ, մասնավորապես՝ հեռահաղորդակցման ցանցերի միջոցով տեղեկատվության փոխանցման և ընդունման ծառայություններ. վեբ-մուլտիմեդիա հեռակոնֆերանսների, տեսակոնֆերանսների և առցանց հանդիպումների ծառայությունների տրամադրում, որոնք մասնակիցներին թույլ են տալիս վեբ-զննարկիչի միջոցով միաժամանակ և ասինքրոն փաստաթղթեր, տվյալներ և պատկերներ տեսնել, կիսվել, փոփոխություններ կատարել և քննարկել. հաճախորդներին վեբ-հավելվածների, հեռակոնֆերանսների, տեսակոնֆերանսների և հանդիպումների արտադրողականության, արդյունավետության և կարգավիճակի վերաբերյալ առցանց հաշվետվությունների առցանց մուտքի տրամադրում. օգտատերերին համացանցի միջոցով մասնավոր համակարգչային ցանցեր ապահով հեռակա մուտքի տրամադրում. առցանց համագործակցության ծառայությունների տրամադրում, որը օգտատերերին կտա հասանելիություն հավելվածներին, հար-

թակներին, համատեղ փաստաթղթերին, տվյալներին, հանձնարարությունների ցանկերին և քննարկման ֆորումներին. համակարգչային ցանցում հասանելի տեղեկատվության, տվյալների, վեբ-կայքերի և պահոցների որոնման և վերստացման համար համաշխարհային համակարգչային ցանցում համակարգչային հիմնապաշարին հասանելիության տրամադրում, օգտատերերին համակարգչի միջոցով հասանելի էլեկտրոնային հրապարակումների, հաղորդագրությունների էլեկտրոնային տախտակների, հիմնապաշարներ և տեղեկատվություն պարունակող համակարգչային հիմնապաշարին հասանելիության տրամադրում. բանավեճային հարթակների սպասարկման ծառայություններ. տեղեկատվության լայն շրջանակի տեղափոխման և տարածման համար համաշխարհային համակարգչային տեղեկատվական ցանցեր հասանելիության տրամադրում մեծ թվով օգտատերերի համար. համաշխարհային համակարգչային ցանցում կայքի հասանելիության տրամադրում, որի միջոցով երրորդ անձանց հնարավորություն է տրվում առաջարկել ապրանքներ և ծառայություններ, տեղադրել և կատարել պատվերներ, պայմանագրեր կնքել և բիզնես վարել. համաշխարհային համակարգչային ցանցում ինտերակտիվ կայքի հասանելիության տրամադրում, որի միջոցով երրորդ անձանց հնարավորություն է տրվում տեղադրել տեղեկատվություն, պատասխանել դիմումների, տեղադրել և կատարել պատվերներ ապրանքների, ծառայությունների, գործարար հնարավորությունների վերաբերյալ. էլեկտրոնային հաղորդակցության ծառայություններ՝ տեքստային նամակների միջոցով վիրտուալ բանավեճային համաժողովների ստեղծման համար. հաղորդագրությունների էլեկտրոնային տախտակների տրամադրում՝ ապրանքների, ծառայությունների, ապագա հաճախորդների և հնարավորությունների մասին համակարգչային օգտատերերի միջև հաղորդագրությունների հրապարակման և փոխանակման համար. առցանց ինտերակտիվ հաղորդագրությունների էլեկտրոնային տախտակների տրամադրում՝ համաշխարհային համակարգչային ցանցում նմուշների հրապարակման, առաջ-

խաղացման, վաճառքի և վերավաճառքի համար. էլեկտրոնային նամակագրության և էլեկտրոնային նամակների վերահասցեագրման ծառայությունների տրամադրում. համակարգիչների և համակարգչային ցանցերի և համաշխարհային տեղեկատվական ցանցի միջոցով լսա- և տեսահաղորդակցությունների ծառայություններ. առցանց ինտերակտիվ հաղորդագրությունների էլեկտրոնային տախտակներին և հիմնապաշարներին համակարգչային հասանելիության և բաժանորդագրության տրամադրում. էլեկտրոնային օրացույցի, հասցեների գրքույկի և էլեկտրոնային տետրի հասանելիության տրամադրում տեղային և համաշխարհային համակարգչային ցանցերի միջոցով. համակարգչային օգտատերերի միջև տվյալների փոխանակման համար ուղղակի հաղորդակցության տրամադրում. համակարգչային հիմնապաշարներին և համացանցին հեռահաղորդակցման հասանելիության տրամադրում. համացանցային հեռարձակման ծառայություններ. վեբ-հեռարձակման մասին բողոքների ներկայացման հարթակի վերաբերյալ տեղեկատվության առցանց հիմնապաշարների տրամադրում. էլեկտրոնային կապի ծառայություններ. ինտերակտիվ հեռահաղորդակցության ծառայություններ. տեղեկատվության (վեբ-կայքերի), գրառված կամ ներբեռնվող համակարգչային ծրագրերի և տվյալների հեռահաղորդակցում. համացանցի և հիմնապաշարների հեռակապ հասանելիության տրամադրում. համաշխարհային ցանցի հարմարությունների և կառուցվածքների հեռահաղորդակցման հասանելիության տրամադրում. համակարգչային տերմինալներով իրագործվող կապ. օպտիկաթելքային կապ. համակարգչի միջոցով հաղորդագրությունների, տեղեկատվության, տվյալների, փաստաթղթերի և պատկերների փոխանցում. էլեկտրոնային միջոցներով տվյալների փոխանակման ծառայություններ. համակարգչի և հեռահաղորդակցության ցանցերի միջոցով հասանելի ձայնի, տվյալների, տեսագրության, տեսաձայնագրությունների, տեքստի և գրաֆիկայի էլեկտրոնային փոխանակում. ակնթարթային նամակագրության ծառայություններ. բջջային հեռախոսներով հաղոր-

դակցության ծառայություններ. էլեկտրոնային միջոցներով տվյալների հավաքագրում, հաղորդում և առաքում. փոստային նամակների, պատկերների և (կամ) շարժական պատկերների տեղեկատվության, ինչպիսիք են նիշերը, նամակները, երաժշտությունը և պատկերները, հեռագրերը, տեղեկատվությունը և տվյալները՝ մեխանիկական, էլեկտրոնային, հեռախոսային, բաժանորդագրային, մալուխային, համակարգչային և արբանյակային միջոցներով հավաքագրում, փոխանցում և տարածում. սեղմված և ոչ սեղմված ձևով, ներկա կամ հետաձգված լսա-, տեսա-, անշարժ և շարժական պատկերների և տվյալների փոխանցում, հեռարձակում և ընդունում. էլեկտրոնային նամակագրության, կոնֆերանսների և պատվերների փոխանցման ծառայություններ. տեսակոնֆերանսների ծառայությունների տրամադրում. հաղորդակցություն հաղորդագրությունների էլեկտրոնային տախտակների միջոցով, որը թույլ է տալիս օգտատերերին իրականացնել իրական ժամանակում ինտերակտիվ զրույցներ համակարգչային տերմինալի և հաղորդագրությունների էլեկտրոնային տախտակների միջև, որոնք պարունակում են ոչ շարժական և շարժական պատկերներ, տեղեկատվություն և ձայնային տեղեկատվություն, ինչպիսիք են՝ նիշերը. հաղորդագրությունների էլեկտրոնային տախտակների տրամադրում՝ նամակների փոխանցման համար. առցանց քննարկումների ֆորումների տրամադրում. հաղորդակցության ծառայություններ, մասնավորապես՝ տեքստային և թվային նամակների ծառայություններ. տեղեկատվության փոխանցում տվյալների հաղորդակցությունների միջոցով՝ որոշումների կայացմանն օժանդակելու համար. տեսահաղորդակցության համակարգերի միջոցով տեղեկատվության փոխանցում. վեբ-կոնֆերանսների ծառայությունների տրամադրում. հեռահար տեսա- և (կամ) հեռախոսային կոնֆերանսների հասանելիության և հարմարությունների տրամադրում. խորհրդատվության ծառայություններ՝ տվյալների և տեղեկատվության անվտանգ փոխանցման ոլորտում. էլեկտրոնային տվյալների հղումների տրամադրում. ֆաք-

սիմիլյաին կապ. հաղորդակցությունների փոխանցում. փեյջինգային ծառայություններ. մոդեմների վարձույթ. հեռահաղորդակցման սարքավորումների վարձույթ. էլեկտրոնային նամակների ուղարկման, ստացման և վերահասցեագրման ծառայություններ. հեռուստահեռարձակման ծառայություններ. ռադիո և հեռուստահաղորդումների հեռարձակում և փոխանցում. երաժշտական հեռարձակում. երաժշտության, ֆիլմերի, ինտերակտիվ հաղորդումների, տեսանյութերի, էլեկտրոնային համակարգչային խաղերի հաղորդում. առցանց գնումների և ընդհանուր մանրածախ առևտրի ծառայություններին վերաբերող տեղեկատվության փոխանցում. ըստ պահանջի տեսահաղորդման ծառայություններ. լրատվական գործակալությունների ծառայություններ. բոլոր վերոհիշյալ ծառայությունների վերաբերյալ խորհրդակցության, տեղեկատվության և խորհրդատվության տրամադրում.

դաս 39. փոխադրումների ծառայություններ. ապրանքների փաթեթավորում և պահեստավորում. ճանապարհորդությունների նախապատրաստում. տվյալների կամ փաստաթղթերի ֆիզիկական պահպանում էլեկտրոնային սարքերում. տվյալների կամ փաստաթղթերի պահպանում էլեկտրոնային սարքերում. տեղեկատվություն փոխադրումների հարցերով. միջնորդություն փոխադրումների դեպքում. տրանսպորտի լոգիստիկա. ապրանքների և ուղևորային փոխադրումներ. փաթեթավորում. ծովային բեռնափոխադրումների միջնորդություն. ավտոմոբիլային փոխադրումներ. ավիափոխադրումներ. զրահապատ տրանսպորտով փոխադրումներ. տրանսպորտային միջոցների վարձույթ. փոստային առաքում. փոխադրում խողովակաշարով. փոստով պատվիրված ապրանքների առաքում. սուրհանդակային ծառայություններ (նամակների կամ ապրանքների առաքում). տրանսպորտային ծառայություններ տրանսպորտի կառավարման տեսքով. ավտոմեքենաների վարձույթի ծառայությունների. ավտոմոբիլների կայանատեղերի ծառայություններ. զբոսանավով և (կամ) նավով ուղևորություններ. ճանապարհորդությունների գործակալության

ծառայություններ. ճանապարհորդությունների ամրագրում և ճանապարհորդական տեղեկատվական ծառայություններ. ճանապարհորդությունների տոմսերի բաշխման ծառայություններ. ճանապարհորդությունների կազմակերպում և դրանց վերաբերյալ տեղեկատվության առցանց տրամադրում՝ համակարգչային հիմնապաշարից կամ համացանցից. համացանցի կամ հեռահաղորդակցման ցանցերի միջոցով ճանապարհորդությունների և տուրիզմի հետ կապված տեղեկատվության տրամադրում. ճանապարհորդության երթուղու վերաբերյալ տեղեկատվության տրամադրում. կրուիզների կազմակերպում. ճանապարհորդական շրջագայությունների համար փոխադրումների կազմակերպում. ճանապարհորդությունների տոմսերի ամրագրում. ճանապարհորդների ուղեկցում. տրանսպորտային ծառայություններ զբոսաշրջիկների համար. երրորդ անձանց համար ուղևորափոխադրումների կազմակերպում առցանց հավելվածների միջոցով. ճանապարհների և երթևեկության վերաբերյալ տեղեկատվության տրամադրում. վարորդների ծառայություններ. բեռնման և բեռնաթափման աշխատանքներ. միջնորդություն նավավարձակալման դեպքում. փոխադրում տեղից-տեղ տեղափոխվելիս. նավերի և (կամ) նավակների վարձակալության, լիզինգի, վաճառքի, գնման և (կամ) ամրագրման միջնորդություն. նավերը և (կամ) նավակները փրկելու և խորտակված նավերի և (կամ) նավակների վերհանման ծառայություններ. նավատարի ծառայություններ. գազի բաշխում և մատակարարում. էլեկտրականության բաշխում և մատակարարում. ջեռուցման բաշխում և մատակարարում. ջրաբաշխում և ջրի մատակարարում. նավերի կառանման ծառայություններ. պահեստների վարձակալություն. թռիչքային տարածքների տրամադրում. վճարովի ավտոճանապարհների տրամադրում. անդամալույծների բազկաթոռների վարձույթ կամ լիզինգ. ավտոմոբիլների կայանատեղերի տրամադրում. կայանատեղերի կառավարում. ինքնաթիռների վարձույթ և (կամ) լիզինգ. պահպանման բեռնարկղերի վարձույթ և (կամ) լիզինգ. հեծանիվների վարձույթ և (կամ) լիզինգ.

աբտոմոբիլների վարձույթ և (կամ) լիզինգ. նավերի և (կամ) նավակների վարձույթ և (կամ) լիզինգ. ոչ շարժիչային փոխադրամիջոցների վարձույթ և (կամ) վարձակալություն. մեխանիկական կայանման համակարգերի վարձույթ և (կամ) լիզինգ (վարձակալություն). ծղոտե ներքնակների վարձույթ և (կամ) վարձակալություն. կշռաբաշխման և փաթեթավորման սարքավորումների վարձույթ և (կամ) լիզինգ. սառնարանների վարձույթ և (կամ) լիզինգ. տնային թափոնների և աղբի հավաքում. արտադրական թափոնների և աղբի հավաքում. նավագնացական համակարգերի վարձույթ. թռչող սարքերի վարձույթ. բանկոմատների համալրում կանխիկ դրամով. երկրորդային հումքի հավաքում (տրանսպորտ). ապրանքների առաքում. թերթերի առաքում. էներգիայի բաշխում. ծաղիկների առաքում. նամակագրության նախավճարում. նավավարձ (ապրանքների փոխադրում նավերով). ավտոտնակների վարձույթ. նվերների փաթեթավորում. ձիերի վարձույթ. հրթիռների արձակում երրորդ անձանց համար. ուղեբեռի պահեստավորման ծառայություններ. ավտոբուսների վարձույթ. փաթեթավորված բեռների առաքում. կայանատեղի վարձույթ. սառցարանների վարձույթ. մրցարշավի ավտոմոբիլների վարձույթ. ապրանքների պահպանման բեռնարկղերի վարձույթ. տրակտորների վարձույթ. տրանսպորտային միջոցների համար փակ կայանատեղերի վարձույթ. առևտրի ավտոմատների համալրում. փրկարարական գործողություններ (տրանսպորտ). ունեցվածքի փրկության ծառայություններ. տաքսի ծառայություն. քարշակում. տեղեկատվություն երթևեկության վերաբերյալ. տրանսպորտային միջոցների ամրագրում. ապրանքների փաթեթավորում. բոլոր վերոհիշյալ ծառայությունների վերաբերյալ խորհրդակցության, տեղեկատվության և խորհրդատվության տրամադրում.

դաս 41. կրթություն (դաստիարակություն, ուսուցում). ուսումնական գործընթացի ապահովում. զվարճություններ. մարզական և մշակութային միջոցառումների կազմակերպում. տեքստերի, գրքերի և ամսագրերի հրատարակում (բացառությամբ գովազդային տեքստերի). դիագրամների, պատկերների և լուսանկարների

հրապարակում. թերթերի, ամսագրերի և պարբերականների հրատարակում. կրթություն, դաստիարակություն, ուսուցում և դասավանդում հեռահաղորդակցության, համակարգիչների, համակարգչային ծրագրերի, վեբ-կայքերի մշակման, էլեկտրոնային առևտրի, գործարարության կառավարման և գովազդի ոլորտում. ինտերակտիվ և ոչ ինտերակտիվ կրթություն, դաստիարակություն, ուսուցում, դասավանդում, զվարճությունների և ժամանցի կազմակերպում. ուսումնական ծրագրերի, քննությունների և որակավորումների մշակում. զվարճությունների կազմակերպում էլեկտրոնային և թվային ինտերակտիվ միջոցներով. համացանցի միջոցով տրամադրվող էլեկտրոնային խաղեր. կրթության, դաստիարակության, ուսուցման, դասավանդման, զվարճությունների և ժամանցի, սպորտային, սոցիալական և մշակութային միջոցառումների վերաբերյալ տեղեկատվության տրամադրում. առցանց էլեկտրոնային հրապարակումների (չբեռնվող) տրամադրում. երգի մրցույթների կազմակերպում, վարում և անցկացում. համերգների կազմակերպում, վարում և անցկացում. միջոցառումների և մրցույթների կազմակերպում, վարում և անցկացում կրթական կամ ժամանցային նպատակներով. հեռուստախաղերի և վիկտորինաների կազմակերպում, վարում և անցկացում. տոմսերի վաճառքի գործակալություններ զվարճությունների և ժամանցի ոլորտում. համակարգչային տվյալների հիմնապաշարից կամ համացանցից տեղեկատվության տրամադրում զվարճությունների կամ կրթության վերաբերյալ. համացանցից թվային երաժշտության (չբեռնվող) տրամադրում. համացանցից չբեռնվող MP3 թվային երաժշտության ապահովում. վեբ-կայքերից թվային երաժշտության (չբեռնվող) տրամադրում. տեսախաղերի, համակարգչային խաղերի, ձայնի կամ պատկերի, կամ կինոֆիլմերի տրամադրում հեռահաղորդակցական կամ համակարգչային ցանցի միջոցով. առցանց համակարգչային խաղերի և մրցույթների տրամադրում. առցանց չբեռնվող տեսանյութերի տրամադրում. համացանցից կամ համակարգչային ցանցից կամ համակարգչային տվյալների հիմնապաշարից տարածվող

առցանց էլեկտրոնային հրապարակումների տրամադրում. գվարճությունների և կրթական ծառայություններ ձայնի, պատկերների, թվային երաժշտության, կինոֆիլմերի, կենդանի կամ գրանցված ձայնային, տեսա-կամ ձայնատեսային նյութերի պլանավորման, արտադրման և բաշխման ոլորտում՝ վերգետնյա մալուխներով, արբանյակային ալիքներով, համացանցով, անլար կամ լարային համակարգերով կամ այլ կապի միջոցներով հեռարձակման համար. գվարճությունների ծառայություններ երաժշտության ոլորտում. ձայնագրությունների վարձույթ. ժամանցային, կրթական, ուսումնական, փաստագրական և լրատվական ծրագրերի պատրաստում հեռարձակման համար. լրագրողների ծառայություններ. մարզական և մշակութային միջոցառումների, ընթացիկ իրադարձությունների և հրատապ, գլխավոր նորությունների վերաբերյալ տեղեկատվության տրամադրում արբանյակային հեռուստահաղորդման, համացանցի կամ այլ էլեկտրոնային միջոցներով. հեռուստածրագրերի, ռադիոծրագրերի և կինոֆիլմերի արտադրություն. հեռուստածրագրերի պատրաստում և արտադրություն. տեղեկատվության, տվյալների, պատկերների, ձայնի, երաժշտության, տեսատվյալների, մուլտիպլիկացիայի և տեքստերի տրամադրում ժամանցի և գվարճանքի նպատակով. խաղերի ծառայություններ. ակումբային ժամանցային, սպորտային և մարմնամարզական սարքերի տրամադրում. նվագախմբերի ներկայացումներ. ակումբային գվարճությունների, դիսկոտեկների, նորաձևության ցուցադրումների և գիշերային ակումբների ծառայություններ. գվարճության, կրթության և մշակութային ծառայություններին վերաբերող ակումբային ծառայություններ. կոնֆերանսների, նիստերի, կոնգրեսների, սեմինարների ուսուցողական գիտաժողովների կազմակերպում, անցկացում և տրամադրում. հեռահաղորդակցության, համակարգիչների, գրառված կամ ներբեռնվող համակարգչային ծրագրերի, ամպային հաշվարկների, վեբ-կայքերի ձևավորման, էլեկտրոնային առևտրի, բիզնեսի կառավարման, ֆինանսական կառավարման և գովազդի վերաբերյալ կոնֆերանսների, նիստերի, կոնգրեսների, սեմինարների ուսուցողական գիտաժողովների

կազմակերպում, անցկացում և տրամադրում. ցուցահանդեսների, նորաձևության ցուցադրումների, գիտակրթական ցուցադրումների և մշակութային ցուցադրումների ու ներկայացումների կազմակերպում և անցկացում. պատկերասրահների և գեղարվեստի գործերի ցուցահանդեսների ծառայություններ. պատկերասրահների ծառայություններ գեղարվեստի գործերի վարձակալման վերաբերյալ. ուսուցողական ծառայություններ առողջության, անվտանգության, շրջակա միջավայրի պահպանման վերաբերյալ. սիգարների վերաբերյալ դասընթացների, գինիների համտեսման դասընթացների տրամադրում. գիտակրթական տեղեկատվության տրամադրում հետազոտական նյութերի և դրանց գործակալությունների վերաբերյալ. սեմինարների կազմակերպում, պատրաստում, պլանավորում և կառավարում. կենդանիների վարժեցում. ուղղորդում հեռարձակման ծրագրերի արտադրության մեջ. ուսումնական և ուսուցողական ծառայություններ մեքենաների, սարքերի ու սարքավորումների, ներառյալ՝ հեռարձակվող ծրագրերի արտադրության համար օգտագործվող ձայնատեսային սարքավորումների գործարկման վերաբերյալ. ձայնային և տեսաստուդիաների տրամադրում. սպորտային սարքավորումների տրամադրում. սարքավորումների տրամադրում կինոնկարների, ցուցադրումների, ներկայացումների, երաժշտական կամ ուսուցողական դասընթացների համար. գվարճալի իրադարձությունների համար տոմսերի ամրագրման գործակալություններ. կինոֆիլմերի (կինոժապավենների) վարձույթ և վարձակալություն. երաժշտական գործիքների վարձույթ և վարձակալություն. հեռուստատեսային ծրագրերի վարձույթ և վարձակալություն. հեռուստացույցների վարձույթ և վարձակալություն. գրքերը դուրս տրամադրող գրադարանների ծառայություններ. պահոցային բաժանմունքով գրադարանների ծառայություններ. ենթագրերի կատարում. թարգմանություն ժեստերի լեզվից. նախապես գրառված տեսաժապավենների վարձույթ. խաղային ավտոմատների վարձույթ և վարձակալություն. արկաղային խաղերի սարքավորումների փոխատվություն. նկար-

ների փոխատվություն. լուսանկարչություն. թարգմանիչների ծառայություններ. բանավոր թարգմանիչների ծառայություններ. կրթական և ուսուցողական ծրագրերի տրամադրում ռիսկի կառավարման ոլորտում. կրթական և ուսուցողական ծրագրերի տրամադրում հավաստագրման վերաբերյալ. նորությունների տրամադրում. վիճակախաղերի ծառայություններ. կրկնուսուցում. բոլոր վերոհիշյալ ծառայությունների վերաբերյալ խորհրդակցության, տեղեկատվության և խորհրդատվության տրամադրում.

դաս42.գիտական և տեխնոլոգիական ծառայություններ և հետազոտություններ և դրանց հետ կապված մշակումներ, արդյունաբերական վերլուծումներ և հետազոտություններ. համակարգչային ծրագրերի և սարքավորումների նախագծում և մշակում. կիսահաղորդիչների, կիսահաղորդչային ինտեգրալային սխեմաների, կիսահաղորդչային հիշողության չիպերի, կիսահաղորդչային հիշողության կարգավորիչների, կիսահաղորդչային հիշողության ինտեգրալային սխեմաների, կիսահաղորդչային պրոցեսոր չիպերի, կիսահաղորդչային պրոցեսորների, սխեմայական կրիչների, համակարգչային չիպերի և RISC-V (նվազեցված հրահանգների հավաքածուով համակարգիչ) ճարտարապետությամբ տեղեկատվության մշակման կենտրոնական բլոկների, համակարգչային չիպերի և սահմանված հրահանգների կառուցվածքով տեղեկատվության մշակման կենտրոնական բլոկների վերաբերյալ հետազոտություններ և մշակումներ. ծրագրային ապահովում որպես (SaaS) ծառայություն. համացանցով տեղեկատվության, տվյալների, փաստաթղթերի և պատկերների փոխանցման հետ կապված համակարգչային ծառայություններ. կիրառական ծառայություններ տրամադրողների (ASP) ծառայություններ, այն է՝ համակարգչային ծրագրերի հավելվածների կայքերի հոսթինգ երրորդ անձանց համար. կիրառական ծառայություններ տրամադրողների (ASP) ծառայություններ՝ համացանցային տեխնոլոգիայի միջոցով կոնֆերանսների, ձայնային կոնֆերանսների, էլեկտրոնային հաղորդագրությունների, փաստաթղթերի

համատեղ մշակման, տեսակոնֆերանսների և ձայնի ու զանգի մշակման ոլորտում ծրագրային ապահովմամբ. առցանց չներբեռնվող ծրագրային ապահովում բազմաթիվ աշխատածրագրերի փոխգործելիությունը դյուրացնելու համար. առցանց ռեժիմում, էլեկտրոնային փոստի կամ հեռախոսի միջոցով տրամադրվող տեխնիկական օժանդակություն համակարգչային ծրագրերի և աշխատածրագրերի վերաբերյալ. համակարգչային սպասարկում, այն է՝ գրանցված օգտատերերի համար առցանց համայնքի ստեղծում քննարկումներին մասնակցելու, ցանցի հավասարաչափ օգտվողներից արձագանքներ ստանալու, վիրտուալ համայնքներ ստեղծելու, սոցիալական ցանցեր ստեղծելու և փաստաթղթեր փոխանցելու համար. համացանցից օգտվողներին համակարգչային տեխնոլոգիայի վերաբերյալ խորհրդատվության տրամադրում օժանդակ թեժ գծերի միջոցով. համակարգչային սպասարկում համակարգչային ցանցում տեղեկատվական ցուցիչների, կայքերի և ռեսուրսների ստեղծման վերաբերյալ. որոնողական համակարգերի տրամադրում. համակարգիչների, նոութբուք համակարգիչների, շարժական համակարգիչների, դյուրակիր համակարգիչների և ձեռքի համակարգիչների նախագծում. անձնական թվային քարտուղարների և անձնական մեդիանվազարկիչների նախագծում. շարժական հեռախոսների և սմարթֆոնների նախագծում. թվային խցիկների նախագծում. համակարգչային ծառայություններ. համակարգչային ծրագրավորում. համակարգչային ամբողջականացման ծառայություններ. համակարգչային վերլուծություն. համակարգչային ծրագրավորում վիրուսների դեմ պայքարելու համար. համակարգչային համակարգերի ծրագրային ապահովման ծառայություններ. համակարգչային ծրագրային ապահովման նախագծում. համակարգչային համակարգի նախագծում. վեբ-էջերի նախագծում և մշակում. վեբ-էջերի հոսթինգ երրորդ անձանց համար. համակարգչային կիրառական ծրագրերի հոսթինգ տվյալների հիմնապաշարներից և համակարգչային ցանցերից տեղեկա-

տվության որոնման և ձեռքբերման համար. տեխնիկական տեղեկատվության տրամադրում անմիջական օգտատերերի հատուկ խնդրանքով հեռախոսային կամ համաշխարհային համակարգչային ցանցի միջոցով. խորհրդակցական ծառայություններ համակարգչային ծրագրային ապահովման վերաբերյալ. համակարգչային ծառայություններ համակարգչային տվյալների հիմնաապաշարների և վեբ-կայքերի պատվիրված որոնման համար. համակարգչային և էլեկտրոնային ազդանշանի կոդավորում և ապակոդավորում. ֆիզիկական տվյալների և փաստաթղթերի փոխակերպում էլեկտրոնային մեդիաֆորմատի. ստուգման և գնահատման ծառայություններ. ճարտարապետական և նախագծային ծառայություններ. շենքերի, գրասենյակների և բնակարանների ինտերիերի դիզայն. համակարգիչների վերաբերյալ տեղեկատվության տրամադրում. ցանցային տեղեկատվական ծառայություններ, մասնավորապես՝ համակարգիչների և ցանցերի վերաբերյալ տեխնիկական տեղեկատվության տրամադրում բիզնեսի, ու էլեկտրոնային առևտրի ոլորտում. դիսկերի կառավարման համակարգչային անվտանգության ծրագրերի տրամադրում. համակարգչային անվտանգության վերաբերյալ տեղեկատվության տրամադրում և համակարգչային անվտանգության փորձարկման ծառայություններ. որակի երաշխավորման ծառայություններ. համակարգչային ծառայություններ գործարարության ասպարեզում գործարքների վկայագրման համար և դրանց վերաբերյալ հաշվետվությունների պատրաստում. համակարգիչների, էլեկտրոնային ցանցերի և տվյալների հիմնաապաշարների մուտքի հսկողություն (անվտանգության ծառայություններ). համակարգչային ցանցերի միջոցով տվյալների փոխանցման և խմբակային գործարկման անվտանգության ապահովում. խորհրդակցություն տվյալների անվտանգության ապահովման վերաբերյալ. տեխնոլոգիական խորհրդակցություն հեռահաղորդակցության անվտանգության ապահովման վերաբերյալ. համակարգչային ցանցերի անվտանգության ծառայություններ.

տեղեկատվության տրամադրում համացանցի, համաշխարհային վեբ-ցանցի և համակարգչային ցանցի կապի ցանցի անվտանգության բնագավառում և տվյալների ու տեղեկատվության անվտանգ փոխհաղորդում. խորհրդատվական ծառայություններ համացանցի, համաշխարհային վեբ-ցանցի և համակարգչային ցանցի կապի ցանցի անվտանգության ապահովման վերաբերյալ, տեղեկատվության անվտանգության ապահովում. համակարգչային անվտանգության նույնականացման ծառայություններ. էլեկտրոնային ստորագրության առցանց նույնականացման ծառայություններ. արտացանցային տվյալների պահուստային պատճենում. վեբ-կայքի միջոցով տեղեկատվության տրամադրում համակարգչային տեխնոլոգիայի և ծրագրավորման վերաբերյալ. աշխարհագրական քարտեզներ կազմելու ծառայություններ. ամպային տեխնոլոգիաների ծառայություններ. ամպային հոսթինգի տրամադրման ծառայություններ. չբեռնվող ամպային հաշվարկների օգտագործմամբ և ամպային տեխնոլոգիաների հիմքով ծրագրերի ժամանակավոր օգտագործման տրամադրում. տվյալների էլեկտրոնային պահպանում. ամպային տեխնոլոգիաների միջոցով վիրտուալ համակարգչային համակարգերի և վիրտուալ համակարգչային միջավայրի տրամադրում. զվարճության ծրագրային ապահովման վարձույթ. առցանց չբեռնվող համակարգչային ծրագրային ապահովման և համակարգչային հավելվածների տրամադրում ձայնագրությունների, տեսագրությունների, տեսանյութերի, երաժշտության և պատկերների տարածման համար. բոլոր վերոհիշյալ ծառայությունների վերաբերյալ խորհրդակցության, տեղեկատվության և խորհրդատվության տրամադրում:
(740) Սարգիս Կնյազյան

(210) 20192390
(220) 21.11.2019

(111) 31697
(151) 13.11.2020
(181) 21.11.2029

(730) «Մարան» ՍՊԸ, Երևան, Վաղարշյան
18/18, AM
(442) 16.12.2019
(540)

Ավագինի ռուժ
Avagini rouge

(526) «rouge» բառն ինքնուրույն պահպանության
օբյեկտ չէ:
(511)

դաս 33. գինիներ. գինի խաղողի չանչերից:

(210) 20192431 (111) 31698
(220) 26.11.2019 (151) 13.11.2020
(181) 26.11.2029

(730) «Մարան» ՍՊԸ, Երևան, Վաղարշյան
18/18, AM
(442) 16.12.2019
(540)

Ավագինի բլան
Avagini blanc

(526) «blanc» բառն ինքնուրույն պահպանության
օբյեկտ չէ:
(511)

դաս 33. գինիներ. գինի խաղողի չանչերից:

(210) 20192517 (111) 31699
(220) 06.12.2019 (151) 13.11.2020
(181) 06.12.2029

(730) «Թերթ Էյ Էմ» ՍՊԸ, Երևան, Չարենցի 1Բ, AM
(442) 14.01.2020
(540)

ԹԵՐԹ.am

(511)

դաս 38. հեռահաղորդակցություն, այն է՝
առցանց տեղեկատվության և նորությունների
տրամադրում:

(210) 20192577 (111) 31700
(220) 13.12.2019 (151) 13.11.2020
(181) 13.12.2029

(730) «Փասենջեր. էյէմ» ՍՊԸ, Երևան, Պուշկինի
15ա, բն. 3, AM
(442) 17.02.2020
(540)



(526) «passenger» բառը և «.am» գրառումն ինքն-
ուրույն պահպանության օբյեկտներ չեն:

(591) Ապրանքային նշանը պահպանվում է
կապույտ և կանաչ գունային համակցությամբ:
(511)

դաս 45. իրավաբանական ծառայություններ,
մասնավորապես՝ ուղևորների խախտված
իրավունքների պաշտպանություն:

(210) 20192623 (111) 31701
(220) 19.12.2019 (151) 13.11.2020
(181) 19.12.2029

(730) «Էրեբունի-էյր» ՍՊԸ, ք. Մասիս,
Բաղրամյան 45, AM
(442) 14.01.2020
(540)



(526) «travel», «group» և «tour» բառերն ինքն-
ուրույն պահպանության օբյեկտներ չեն:

(591) Ապրանքային նշանը պահպանվում է
փիրուզագույն և կապույտ գունային համակցու-
թյամբ:
(511)

դաս 39. տուրիստական գործակալու-
թյունների ծառայություններ և ավիատոմսերի
վաճառք:

(210) 20200112 (111) 31702
 (220) 24.01.2020 (151) 13.11.2020
 (181) 24.01.2030

(730) «Աբաֆ» ՍՊԸ, Երևան, Միկոյան 25, բն. 39, AM

(442) 16.03.2020
 (540)



(511)

դաս 23. թելեր. բամբակյա թելեր և մանվածքաթել. թելեր ասեղնագործության համար. բրդե թելեր. կանեփի թելեր և մանվածքաթել. թելեր և մանվածքաթել հնդկընկույզի թելքերից. մետաքսե թելեր և մանվածքաթել. բամբակե մանվածք. կարի թելեր և մանվածքաթել. մանվածք. ջուտե թելեր և մանվածքաթել. բրդե մանվածք. վուշե թելեր և մանվածքաթել. թելեր և մանվածքաթել արհեստական թելքերից. լցակարելու համար թելեր և մանվածքաթել. մետաքսե մանվածք. մանածագործվածքային թելեր ապակեթելից. ռետինե մանածագործական թելեր և մանվածքաթել. մանածագործական ձգուն թելեր և մանվածքաթել. մանածագործվածքային թելեր պլաստմասսայե նյութերից. նուրբ մետաղաթել ասեղնագործության համար. թավաթել (մանվածք).

դաս 24. բարձր ջերմաստիճանում կաշող կաշուն գործվածքներ. անգազանցիկ գործվածքներ օդապարիկների համար. կենդանիների կաշին նմանակող գործվածքներ. պաստառապատման գործվածքներ կահույքի համար. լողանալու սպիտակեղեն (բացառությամբ հագուստի). բաններներ մանածագործվածքից կամ պլաստմասսայից. բիլյարդի մահուդ. գործվածքներ. մարմաշ (գործվածք). մոմլաթ. դիպակ. մանածագործական նյութեր. կտավ. հենք (կանվա) ասեղնագործության կամ ջուլիակագործության համար. քաթան (կտոր). գործվածքներ կանեփաթելից. կտավ (քաթան) կանեփաթելից. աստառներ բոլորազլխարկների համար. գործվածքներ կոշիկների տակդիրների համար. գործվածքներ կոշիկների

համար. սեղանի ոչ թղթե նեղ սփռոցիկներ. շեփոտ (կտոր). մոմլաթե սփռոցներ. թավիշ. թաղիք. բամբակե գործվածքներ. անկողնու ծածկոցներ. ներքնակերեսներ. խտակտավ (վուշե գործվածք). անկողնու թղթե ծածկոցներ. սփռոցներ, բացառությամբ թղթից պատրաստվածների. ճամփորդական ծածկոցաշալեր. կրեպ (նոսր գործվածք). կրեպոն. կամկայե (նախշավոր) գործվածքներ. սպիտակեղենի գործվածքներ. գործվածքներ աստառի համար. սավաններ. պատանքներ. մանածագործվածքից կամ պլաստմասսայից դրոշներ. մանածագործվածքից կամ պլաստմասսայից գունագարդ դրոշակներ. նախշավոր կտոր ուղեգորգերի (ուղեվաթերի) համար. աղվափետուրից վերմակներ, ծածկոցներ. ձգուն (էլաստիկ) գործվածքներ. վարագույրների կապեր մանածագործվածքից. ապակե սպասքը սրբելու անձեռոցիկներ (սրբիչներ). նախշավոր գործվածքներ ասեղնագործության համար. ֆլանել. բայկա (խավոտ գործվածք). բամբակե գործվածքներ պանրի փաթաթվածքի համար. բումազե. մարմին լվանալու թաթմաններ. գազե գործվածքներ (շղարշ). ռետինապատված կտավ (բացառությամբ գրասենյակային նպատակների համար օգտագործվողների). մազե գործվածք (պարկագործվածք). պատյաններ կահույքի համար. մետաքսե գործվածքներ տպագրական շաբլոնների (ձևանմուշների) համար. դաջովի չթե գործվածքներ. ջերսի (գործվածք). ջութե գործվածքներ. բրդե գործվածքներ. վուշե գործվածքներ. անկողնու սպիտակեղեն. սպիտակեղեն նախշավոր կտավից. սեղանի սպիտակեղեն, բացառությամբ թղթից պատրաստվածի. սպիտակեղեն տնային տնտեսության համար. սրբիչներ մանածագործվածքից. մետաքսե գործվածք «մարաբու». խտակտավ ներքնակների համար. պլաստմասսայե ծածկոցներ կահույքի համար. սեղանի անձեռոցիկներ մանածագործվածքից. մոլեսկին (գործվածք). թաշկինակներ մանածագործվածքից. հակամոծակային ցանցեր. բարձերեսներ. պլաստմասսայե նյութեր (գործվածքների փոխարինիչներ). ծանր վարագույրներ. գործվածքներ ռամիի (ճենականեփի) թելից. գործվածքներ արհեստական մետաքսից. վարագույրներ մանածագործվածքից կամ պլաստմասսայից.

կոսմետիկական անձեռոցիկներ մանածագործվածքից. մետաքսե գործվածքներ. շղարշ. գործվածքներ սպանեախոտից. տաֆտա (նրբադիպակ) (գործվածք). տրիկոտաժե գործվածքներ. շղարշե վարագույրներ. զեֆիր (գործվածք). չիթ. մանածագործվածքից ամանատակեր. սեղանի մանածագործվածքից տակդիրներ. մանածագործական ոչ գործվածքային նյութեր. ներդրակներ քնապարկերի համար. մանածագործվածքից անձեռոցիկներ գրիմը մաքրելու համար. պիտակներ մանածագործական նյութերից. մանածագործական երեսպատման նյութեր պատերի համար. մանածագործական գործվածքներ ապակեթելքից. մանածագործական նյութեր զտելու համար. գրամեքենաների ծածկոցներ մանածագործվածքից. գործվածքներ թավաթելից. պատյաններ բարձերի համար. սպասքի տակ դրվող մանածագործվածքից դրոցներ. վերմակներ, ծածկոցներ. բազմոցի բարձերի ծածկոցներ. նյութեր մանածագործվածքի համար. մանածագործական նյութեր կահույք պաստառապատելու համար. գործվածքից պատյաններ զուգարանակոնքերի կափարիչների համար. ցնցուղարանի վարագույրներ մանածագործվածքից կամ պլաստմասսայից. գործվածքից տակաշորեր, գործվածքից խանձարուրներ մանկիկների համար. վերմակներ տնային կենդանիների համար. քնապարկեր նորածինների համար. ծրարներ նորածինների համար. քնապարկեր. մանկական մահճակալների բամպերներ (անկողնային սիպտակեղեն). մուսլինի գործվածք. բիվակ պարկեր՝ որպես քնապարկերի համար պաշտպանիչ պատյաններ. զբոսախնջույքների պլեդներ:

(210) 20200349 (111) 31703
(220) 24.02.2020 (151) 13.11.2020
(181) 24.02.2030

(730) Ռոբերտ Մելքոնյան, Երևան, Բաֆֆու 93, քն. 15, AM
 (442) 16.03.2020

(540)



(591) Ապրանքային նշանը պահպանվում է սպիտակ, սև և ոսկեգույն գունային համակցությամբ:

(511)

դաս 33. մրգային օղիներ:

(210) 20200360 (111) 31704
(220) 25.02.2020 (151) 13.11.2020
(181) 25.02.2030

(730) «Դար» տարածաշրջանային զարգացման և մրցունակության հիմնադրամ, Երևան, Հանրապետության 37, AM

(442) 04.05.2020
 (540)



(526) «ԼԱՎԱՇ» բառը և այդ բառի այլ լեզուներով տառադարձությունները, արաբական, վրացական տառերով գրված բառերն ինքնուրույն պահպանության օբյեկտներ չեն:

(591) Ապրանքային նշանը պահպանվում է շագանակագույն (PANTONE 7589 C CMYK 50:60:70:45 RGB 94:70:55 HEX# 5e4637), կանաչ (PANTONE 364 C CMYK 75:30:100:20 RGB 72:118:41 HEX# 487629), դեղին (PANTONE 1235 C CMYK 0:30:95:0 RGB 255:183:27 HEX# b71b), կարմիր (PANTONE 206 C CMYK 10:100:80:0 RGB 213:0:55 HEX# d50037) և մարմնագույն (PANTONE 155 C CMYK 5:17:40:0 RGB 241:208:159 HEX# f1d09f) գունային համակցությամբ:

(511)

դաս 41. մշակութային միջոցառումների կազմակերպում, այն է՝ լավաշի փառատոնների կազմակերպում:

(210) 20200412
(220) 28.02.2020

(111) 31705
(151) 13.11.2020
(181) 28.02.2030

(730) «Արմենիա» հյուրանոցային համալիր ՓԲԸ, Երևան, Ամիրյան 1, AM
(442) 01.06.2020
(540)



MEETING
POINT

(591) Ապրանքային նշանը պահպանվում է մուգ կանաչ, սպիտակ և մուգ մոխրագույն գունային համակցությամբ:

(511)

դաս 43. սննդամթերքով և ըմպելիքներով ապահովման ծառայություն, այն է՝ սրճարանների ծառայություններ:

(210) 20200426
(220) 02.03.2020

(111) 31706
(151) 13.11.2020
(181) 02.03.2030

(730) «Վիվո Մոբայլ Քոնյունիքեյշն Քո., ԼԹԴ», CN
(442) 01.04.2020
(540)



(511)

դաս 9. տեղեկատվության մշակման սարքեր. անձնական թվային օգնականներ (PDAS). հեռահաղորդակցային ապարատներ ոսկերչական զարդերի տեսքով. ներբեռնելի համակարգչային ծրագրային ապահովում բջջային հեռախոսների համար. պլանշետային համակարգիչներ. ինտերակտիվ թաշաքրին տերմինալներ. սմարթ-ակնոցներ. սմարթ-ժամացույցներ. թաշաքրին մաոիտներ. վրան կրովի համակարգիչներ. դեմքի ճանաչման սարքեր. նավագնացական սարքեր և գործիքներ. դիրքորոշման համաշխարհային համակարգի ապարատներ (GPS). սմարթ-ֆոններ. շարժական հեռախոսներ. բջջային հեռախոսներ. նրբաքուղեր բջջային հեռախոսների համար. մարմնի վրա կրվող սարքեր ֆիզիկական ակտիվությանը հետևելու համար. բջջային հեռախոսների ծածկոցներ. բջջային հեռախոսների պատյաններ. պաշտպանիչ թաղանթներ հարմարեցված շարժական հեռախոսների համար. վրան կրովի սմարթֆոններ. շարժական հեռախոսների համար հարմարեցված կանգնակներ (դրոցներ). բարձրախոսների պատյաններ. անլար բարձրախոսներ. ականջակալներ. անլար ականջակալներ. ականջակալներ հարմարեցված բջջային հեռախոսների համար. գլխադիր սաղավարտներ սմարթֆոնների համար. մոնոպոդներ որպես սմարթֆոնների հետ օգտագործելու աքսեսուարներ. ինքնանկարահանման սելֆիի օբյեկտիվներ. ՀՀԴ մալուխներ. ՀՀԴ մալուխներ բջջային հեռախոսների համար. էներգիայի ադապտերներ. էլեկտրական կուտակիչներ. լիցքավորող սարքեր կուտակիչների համար. վերալիցքավորվող կուտակիչներ. անլար լիցքավորող սարքեր. կուտակիչների լիցքավորող սարքեր անլար հեռախոսների համար. խելացի ականջակալներ. գլխի խելացի ականջակալներ. բանական ականջակալներ. բանական գլխի ականջակալներ. լրացված իրականության ակնոցներ. լրացված իրականության գլխադիր սաղավարտներ. գլխի վրա տեղադրված լրացված իրականության դիսփլեյներ. վիրտուալ իրականության ակնոցներ. վիրտուալ իրականության սաղավարտներ. վիրտուալ իրականության

ծեռնոցներ. վիրտուալ իրականության համակարգչային սարքավորանք. վիրտուալ իրականության և ավելացված իրականության համակարգչային ծրագրավորում. խելացի բարձրախոսներ. արհեստական բանական խոսնակներ. խելացի հեռուստացույցներ. դյուրակիր համակարգիչներ. համակարգիչներ. ցուցասարքեր շարժական հեռախոսների համար. շարժական հեռախոսների կանգնակներ մեքենաների մեջ օգտագործելու համար. լիցքավորման բանկեր. սմարթ ապարանջաններ. մարմնի ճարպի կշեռքներ. կշեռքներ մարմնի զանգվածի վերլուծիչներով. չիպեր (ինտեգրալ սխեմաներ). էլեկտրոնային չիպեր:

(740) Ալբինա Նազարյան

(210) 20200577 **(111) 31707**
(220) 20.03.2020 **(151) 13.11.2020**
(181) 20.03.2030

(730) «Սանիտա» ՍՊԸ, Երևան, Մայիսի 9-ի 4/2, բն. 6, AM
 (442) 16.07.2020
 (540)



(526) «ԲԺՇԿԱԿԱՆ ԿԵՆՏՐՈՆ» և «MEDICAL CENTER» գրառումներն ինքնուրույն պահպանության օբյեկտներ չեն:

(591) Ապրանքային նշանը պահպանվում է կարմիր և կապույտ գունային համակցությամբ:
 (511)

դաս 44. բժշկական կլինիկաների ծառայություններ:

(210) 20200860 **(111) 31708**
(220) 14.05.2020 **(151) 13.11.2020**
(181) 14.05.2030

(730) ԻՋԻԹԻ ինտերակտիվ ԻՕՕԴ, BG
 (442) 01.07.2020
 (540)



(526) «JACKPOT» գրառումն ինքնուրույն պահպանության օբյեկտ չէ:

(591) Ապրանքային նշանը պահպանվում է սև, դարչնագույն, ոսկեգույն, կապույտ և երկնագույն գունային համակցությամբ:

(511)
 դաս 9. խաղային ավտոմատների ու տեսախաղերի մեքենաների համար համակարգչային ծրագրային ապահովում (գրառված, ներբեռնվող)՝ խաղերի գործառույթների հրահանգավորման ու ղեկավարման համար. համակարգչային ծրագրեր (գրառված, ներբեռնվող). համակարգչային ծրագրային ապահովում (գրառված, ներբեռնվող). համակարգչային խաղերի ծրագրային ապահովում (գրառված, ներբեռնվող). խաղային ծրագրային ապահովում (գրառված, ներբեռնվող) մոլեխաղերի համար. համակարգչային ծրագրային ապահովում (գրառված, ներբեռնվող) մոլեխաղերի համար. համակարգչային սարքավորումներ (ապարատներ) մոլեխաղերի համար.

դաս 28. էլեկտրոնային խաղային և պոկերի ավտոմատներ, ինչպես նաև խաղային և տեսախաղերի մեքենաներ խաղալու համար. ժետոնով աշխատող խաղային ավտոմատներ, տեսախաղերի մեքենաներ և էլեկտրոնային կառավարմամբ խաղային և պոկերի ավտոմատներ. խաղային ավտոմատներ մոլեխաղերի համար. խաղային ժետոններ. խաղային ավտոմատներ. ռուլետկայի ժետոններ. պոկերի ժետոններ.

դաս 41. մոլեխաղերի ոլորտում ծառայություններ. խաղատների ծառայություններ (խաղեր). կազինոների կառավարում (մոլեխաղերի). խաղատների ծառայությունների տրամադրում:

(740) Անդրանիկ Խաչիկյան

(210) 20200871 (111) 31709
 (220) 15.05.2020 (151) 13.11.2020
 (181) 15.05.2030

(730) Անհատ ձեռնարկատեր Մերի Ասատրյան
 Արմանի, Երևան 0025, Կենտրոն, Այգեստան 9,
 շ. 21/5, AM
 (442) 01.06.2020
 (540)



(526) Բացի «bourbon» բառից մնացած բոլոր գրառումներն ինքնուրույն պահպանության օբյեկտներ չեն:

(591) Ապրանքային նշանը պահպանվում է սև, սպիտակ, նարնջագույն և խակի գունային համակցությամբ:
 (511)

դաս 30. թխվածքներ, տորթեր, կարկանդակներ և հացաբուլկեղեն.

դաս 35. հացամթերքի մանրածախ առևտուր.

դաս 43. սրճարանների, բարերի, ռեստորանների ծառայություններ:

(740) Արարատ Գալոյան

(210) 20200910 (111) 31710
 (220) 20.05.2020 (151) 13.11.2020
 (181) 20.05.2030

(730) «Դալմա ինվեստ» ՍՊԸ, Երևան,
 Վ.Սարգսյան 26/1, AM
 (442) 16.06.2020

(540)

ДАЛМА ГАРДЕН МОЛЛ

(526) «МОЛЛ» բառն ինքնուրույն պահպանության օբյեկտ չէ:

(511)

դաս 36. անշարժ գույքի հետ կապված գործառնություններ, որոնք վերաբերում են առևտրի կենտրոններին. անշարժ գույքի վարձակալություն, մասնավորապես՝ առևտրի կենտրոններում տարածքների տրամադրում:

(210) 20200911 (111) 31711
 (220) 20.05.2020 (151) 13.11.2020
 (181) 20.05.2030

(730) «Դալմա ինվեստ» ՍՊԸ, Երևան,
 Վ.Սարգսյան 26/1, AM
 (442) 16.06.2020
 (540)

ԴԱԼՄԱ ԳԱՐԴԵՆ ՄՈԼ

(526) «ՄՈԼ» բառն ինքնուրույն պահպանության օբյեկտ չէ:

(511)

դաս 36. անշարժ գույքի հետ կապված գործառնություններ, որոնք վերաբերում են առևտրի կենտրոններին. անշարժ գույքի վարձակալություն, մասնավորապես՝ առևտրի կենտրոններում տարածքների տրամադրում:

(210) 20200931 (111) 31712
 (220) 25.05.2020 (151) 13.11.2020
 (181) 25.05.2030

(730) «Արմենոպոլիս» ՍՊԸ, Երևան, Լենին-գրադյան 50/79, AM
 (442) 16.06.2020
 (540)

ԲՆԱԿԱՆԱԲԱՐ NATURALLY

(526) «NATURALLY» բառն ինքնուրույն պահպանության օբյեկտ չէ:
 (511)

դաս 29. պահածոյացված մրգեր. մուրաբաներ. սառեցրած մրգեր. չամիչ. պահածոյացված բանջարեղեն. պահածոյացված հատապտուղներ. ջերմային մշակման ենթարկված բանջարեղեն. ջերմային մշակման ենթարկված մրգեր. չորացրած բանջարեղեն. կաթնամթերք. պանիրներ. կաթ. կարագ. կաթնաշոռ. թթվասեր (թթվեցրած սերուցք). մածոն (թթվեցրած կաթ). շաքարած մրգեր. ձվեր. մրգային պահածոներ. կոմպոտներ (աղանդեր եփած մրգերից). չիր.

դաս 30. համեմանք. թեյ. թեյի փոխարեն օգտագործվող ծաղիկներ կամ տերևներ. համեմունքներ. ամոքանք. մեղր. պահածոյացված բանջարանոցային խոտեր (համեմունքներ).

դաս 31. թարմ հատապտուղներ. ընկույզներ (պտուղներ). սնկեր (չմշակված). նուշ (պտուղներ). գետնընկույզ (չմշակված). թարմ վարունգ. թարմ մրգեր. պնդուկ (թարմ). կարտոֆիլ (չմշակված). խաղող (չմշակված). թարմ սպանախ. թարմ դդմիկներ. թարմ սոխ. թարմ սխտոր.

դաս 32. ոչալկոհոլային մրգային ըմպելիքներ. կաթնաշիճուկային հիմքով ըմպելիքներ. մրգահյութեր. օշարակներ ըմպելիքների համար. լիմոնադներ. բանջարեղենի հյութեր (ըմպելիք). ոչ ալկոհոլային ըմպելիքներ.

դաս 33. գինիներ:
 (740) Սուսաննա Կնյազյան

(210) 20200986 (111) 31713
 (220) 01.06.2020 (151) 13.11.2020
 (181) 01.06.2030

(730) Գոհար Ղարիբյան, Երևան, Նար-Դոս 39, AM
 (442) 16.07.2020
 (540)

ՎայնԳոգ WineGogh

(511)
 դաս 33. գինիներ:

(210) 20200987 (111) 31714
 (220) 01.06.2020 (151) 13.11.2020
 (181) 01.06.2030

(730) «Ժոֆֆրեյ Արթուր եղբայրներ» ՍՊԸ, Երևան, Մաշտոցի պող. 5, AM
 (442) 01.07.2020
 (540)

Joffréy

(591) Ապրանքային նշանը պահպանվում է սև, սպիտակ և կարմիր գունային համակցությամբ:
 (511)
 դաս 3. օծանելիք:

(210) 20200990 (111) 31715
 (220) 02.06.2020 (151) 13.11.2020
 (181) 02.06.2030

(730) «Բրայթ Ինդասթրի» ՍՊԸ, Երևան, Հերացու փ., 24շ., բն. 38, AM
 (442) 01.07.2020
 (540)



(526) «industry» և «INTERNATIONAL» գրառումներն ինքնուրույն պահպանության օբյեկտներ չեն:

(591) Ապրանքային նշանը պահպանվում է կանաչ, դեղին, սև և սպիտակ գունային համակցությամբ:

(511)

դաս 9. գիտական, ծովային, երկրաբաշխական, լուսանկարչական, կինեմատոգրաֆիական, օպտիկական, կշռման, չափման, ազդանշանման, հսկման (ստուգման), փրկարարական և ուսուցման սարքեր ու գործիքներ. էլեկտրականության հաղորդման, միացման, փոխակերպման, կուտակման, կարգավորման կամ վերահսկման սարքեր և գործիքներ. ձայնի կամ պատկերի գրառման, հաղորդման կամ վերարտադրման սարքեր. մագնիսական տեղեկակիրներ. ձայնագրման սկավառակներ. առևտրի ավտոմատներ և կանխավճարով աշխատող ապարատների մեխանիզմներ. դրամարկղային ապարատներ. հաշվիչ մեքենաներ. տեղեկատվության մշակման սարքավորումներ և համակարգիչներ. կրակմարիչներ:

(210) 20201011 (111) 31716
(220) 04.06.2020 (151) 13.11.2020
(181) 04.06.2030

(730) «Օստինատո» ՍՊԸ, Երևան, Շիրազի 3/1, AM
(442) 01.07.2020
(540)



(526) «METAL» բառն ինքնուրույն պահպանության օբյեկտ չէ:
(511)

դաս 6. չմշակված կամ մասնակի մշակված պողպատ. պողպատե լար. պողպատե թերթեր.

պողպատե խողովակներ. մետաղական ձողեր. մետաղական ամրանանյութեր բետոնի համար. ձողեր մետաղական ցանցավանդակների համար. մետաղական դյուբեղներ. ջրմուղի մետաղական խողովակներ. մետաղական պտուտակներ. մետաղական խողովակներ. շինարարական մետաղական ամրան. մետաղական ցանցեր. մետաղական ցանկապատեր. մետաղական հեծաններ. մետաղյա շինանյութեր. մետաղական անկյունակներ. թիթեղ:

(210) 20201048 (111) 31717
(220) 11.06.2020 (151) 13.11.2020
(181) 11.06.2030

(730) «ՌԷԴ Ինվեսթ գրուպ» ՍՊԸ, Երևան, 0034, Մալաթիա-Սեբաստիա, Ճառագայթային փ., շ. 44, AM
(442) 01.07.2020
(540)



(526) «Invest Group» և «REAL ESTATE COMPANY» գրառումներն ինքնուրույն պահպանության օբյեկտներ չեն:

(591) Ապրանքային նշանը պահպանվում է կարմիր, սև և սպիտակ գունային համակցությամբ:
(511)

դաս 36. անշարժ գույքի հետ կապված գործառնություններ:

(210) 20201067 (111) 31718
(220) 12.06.2020 (151) 13.11.2020
(181) 12.06.2030

(730) «Դավիսուր» ՍՊԸ, Երևան, Գաջեգործների 30, AM
(442) 01.07.2020

(540)



(526) «MILITARY FACTORY» արտահայտությունն ինքնուրույն պահպանության օբյեկտ չէ:

(591) Ապրանքային նշանը պահպանվում է մուգ մոխրագույն և սպիտակ գունային համակցությամբ:

(511)

դաս 9. փրկարար բաճկոններ. զրահաբաճկոններ և դրանց պատյաններ. զինվորների համար նախատեսված անվտանգության գոտիներ.

դաս 13. հրազենային տեխնիկայի և օպտիկական սարքերի համար նախատեսված պայուսակներ, ծածկոցներ.

դաս 18. գոտիներ. ամրագոտիներ ռազմական տեխնիկայի համար.

դաս 22. ռազմական տեխնիկայի և զինվորների համար նախատեսված քողարկային ծածկոցներ.

դաս 35. առևտուր, մասնավորապես՝ փրկարար բաճկոնների, զրահաբաճկոնների և դրանց պատյանների, զինվորների համար նախատեսված անվտանգության գոտիների, հրազենային տեխնիկայի և օպտիկական սարքերի համար նախատեսված պայուսակների, ծածկոցների, գոտիների, ռազմական տեխնիկայի համար ամրագոտիների, ռազմական տեխնիկայի և զինվորների համար նախատեսված քողարկային ծածկոցների:

(740) Հասմիկ Քեոյան

(210) 20201068
(220) 12.06.2020

(111) 31719
(151) 13.11.2020
(181) 12.06.2030

(730) «Դավիսուր» ՍՊԸ, Երևան, Գաջեգործների 30, AM

(442) 01.07.2020

(540)



(591) Ապրանքային նշանը պահպանվում է մուգ և բաց մոխրագույն, մանանեխագույն և սպիտակ գունային համակցությամբ:

(511)

դաս 9. փրկարար բաճկոններ. զրահաբաճկոններ և դրանց պատյաններ. զինվորների համար նախատեսված անվտանգության գոտիներ.

դաս 13. հրազենային տեխնիկայի և օպտիկական սարքերի համար նախատեսված պայուսակներ, ծածկոցներ.

դաս 18. գոտիներ. ամրագոտիներ ռազմական տեխնիկայի համար.

դաս 22. ռազմական տեխնիկայի և զինվորների համար նախատեսված քողարկային ծածկոցներ.

դաս 35. առևտուր, մասնավորապես՝ փրկարար բաճկոնների, զրահաբաճկոնների և դրանց պատյանների, զինվորների համար նախատեսված անվտանգության գոտիների, հրազենային տեխնիկայի և օպտիկական սարքերի համար նախատեսված պայուսակների, ծածկոցների, գոտիների, ռազմական տեխնիկայի համար ամրագոտիների, ռազմական տեխնիկայի և զինվորների համար նախատեսված քողարկային ծածկոցների:

(740) Հասմիկ Քեոյան

(210) 20201069
(220) 12.06.2020

(111) 31720
(151) 13.11.2020
(181) 12.06.2030

(730) «Դավիսուր» ՍՊԸ, Երևան, Գաջեգործների 30, AM

(442) 01.07.2020

(540)



(591) Ապրանքային նշանը պահպանվում է բաց և մուգ կարմրաշագանակագույն և սպիտակ գունային համակցությամբ:

(511)

դաս 9. փրկարար բաճկոններ. զրահաբաճկոններ և դրանց պատյաններ. զինվորների համար նախատեսված անվտանգության գոտիներ.

դաս 13. հրազենային տեխնիկայի և օպտիկական սարքերի համար նախատեսված պայուսակներ, ծածկոցներ.

դաս 18. գոտիներ. ամրագոտիներ ռազմական տեխնիկայի համար.

դաս 22. ռազմական տեխնիկայի և զինվորների համար նախատեսված քողարկային ծածկոցներ.

դաս 35. առևտուր, մասնավորապես՝ փրկարար բաճկոնների, զրահաբաճկոնների և դրանց պատյանների, զինվորների համար նախատեսված անվտանգության գոտիների, հրազենային տեխնիկայի և օպտիկական սարքերի համար նախատեսված պայուսակների, ծածկոցների, գոտիների, ռազմական տեխնիկայի համար ամրագոտիների, ռազմական տեխնիկայի և զինվորների համար նախատեսված քողարկային ծածկոցների:

(740) Հասմիկ Քեոյան

(210) 20201073 (111) 31721
(220) 12.06.2020 (151) 13.11.2020
(181) 12.06.2030

(730) «Պոռոջանի կոնյակի գործարան» ՍՊԸ, Երևան, Աշտարակի խճղ. 2ա, AM

(442) 01.07.2020

(540)

ՇԱԲԱԹ

SHABAT

(511)

դաս 33. ալկոհոլային ըմպելիքներ (բացի գարեջրից). հայկական կոնյակ (բրենդի). գինի. օղի. լիկյորներ. ապերիտիֆներ. կոկտեյլներ. ջին. վիսկի. ռոմ. սպիրտային ըմպելիքներ:

(740) Վանիկ Մարգարյան

(210) 20201088 (111) 31722
(220) 15.06.2020 (151) 13.11.2020
(181) 15.06.2030

(730) Հրանտ Էդուարդի Չոբանյան, Երևան, Օրբելի եղբայրներ 6, բն. 85, AMԳուրգենԴարբինյան, US

(442) 01.07.2020

(540)



(511)

դաս 33. ալկոհոլային ըմպելիքներ (բացի գարեջրից). հայկական կոնյակ (բրենդի). գինի. փրփրուն գինի. օղի. լիկյորներ. ապերիտիֆներ. կոկտեյլներ. ջին. վիսկի. ռոմ. սպիրտային ըմպելիքներ:

(740) Վանիկ Մարգարյան

(210) 20201141 (111) 31723
(220) 22.06.2020 (151) 13.11.2020
(181) 22.06.2030

(730) «Արտքոմփանի» ՍՊԸ, Երևան, Պոռոջան 2/1, տարածք 18, AM

(442) 16.07.2020

(540)



(526) «COMPANY» և «.AM» գրառումներն ինքնուրույն պահպանության օբյեկտներ չեն:

(591) Ապրանքային նշանը պահպանվում է մոխրագույն և կանաչ գունային համակցությամբ:
(511)

դաս 36. շինարարական նախագծերի ֆինանսավորման կազմակերպում.

դաս 37. շինարարություն:

(210) 20201164

(111) 31724

(220) 25.06.2020

(151) 13.11.2020

(181) 25.06.2030

(730) «Կապիտալ բիլդ» ՍՊԸ, Երևան, Կոմիտասի պող., 19/1, AM

(442) 16.07.2020

(540)



(526) «CAPITAL», «BUILD» և «ESTATE DEVELOPMENT» գրառումներն ինքնուրույն պահպանության օբյեկտներ չեն:

(591) Ապրանքային նշանը պահպանվում է սև, սպիտակ և ոսկեգույն գունային համակցությամբ:

(511)

դաս 35. վաճառքի օժանդակություն երրորդ անձանց համար. շինարարական նախագծերի համար առևտրային (կոմերցիոն) նախագծերի կառավարում.

դաս 36. միջնորդություն անշարժ գույքի հետ կապված գործառնություններում. անշարժ գույքի գործակալությունների ծառայություններ. վերանորոգման արժեքի ֆինանսական գնահատում. անշարժ գույքի հետ կապված գործառնություններ.

դաս 37. շինարարություն. շինարարության հարցերով տեղեկատվության տրամադրում. վերանորոգմանը վերաբերող տեղեկատվության տրամադրում. խորհրդատվություն շինարարության հարցերով:

(210) 20201186

(111) 31725

(220) 30.06.2020

(151) 13.11.2020

(181) 30.06.2030

(730) Ժորժ Խաչատրյան, Երևան, Հրաչյա Քոչար 18, բն. 61, AM

(442) 16.07.2020

(540)



(526) «Areni» բառն ինքնուրույն պահպանության օբյեկտ չէ:

(591) Ապրանքային նշանը պահպանվում է սև, սպիտակ և կարմիր գունային համակցությամբ:

(511)

դաս 33. գինիներ:

(210) 20201214
(220) 03.07.2020

(111) 31726
(151) 13.11.2020
(181) 03.07.2030

(730) Կարեն Սարգսյան, Երևան, Կողբի առաջին փ., տուն 6, AM

(442) 03.08.2020
(540)



(591) Ապրանքային նշանը պահպանվում է կապույտ (RGB 26 60 153), սպիտակ (RGB 255 255 255), կարմիր (RGB 255 0 0) և սև (RGB 0 0 0) գունային համակցությամբ:

(511)

դաս 38. լրատվական գործակալությունների ծառայություններ. համակարգչի միջոցով հաղորդագրությունների և պատկերների փոխանցում. հեռակոնֆերանսներ. տվյալների հիմնապաշար մուտքի ապահովում. տվյալների հոսքի փոխանցում:

(210) 20201377
(220) 21.07.2020

(111) 31727
(151) 13.11.2020
(181) 21.07.2030

(730) Սամսոն Արամի Գրիգորյան, Երևան, Նոր Արեշի 19 փ., տուն 7/2, AM

(442) 03.08.2020
(540)



(511)

դաս 6. շարժական մետաղակառուցվածքներ և շինություններ. մետաղյա և երկաթակապ փոքր իրեր. անկիզելի պահարաններ.

դաս 7. էլեկտրական գործիքներ. առևտրի ավտոմատներ.

դաս 9. լուսանկարչական, տեսալսողական, օպտիկական, ազդանշանման, հայտնաբերման, փորձարկման, զննման, փրկարարական և ուսուցման սարքեր և գործիքներ. ծայնի, պատկերի կամ տեղեկատվության գրառման, հաղորդման, վերարտադրման կամ մշակման սարքեր և գործիքներ.

դաս 45. անվտանգության ծառայություններ նյութական արժեքների և անհատների ֆիզիկական պաշտպանության համար:

Տեղեկություններ ապրանքային նշանների գրանցման գործողության երկարաձգման մասին

| (111) Գրանցման համարը | (186) Երկարաձգված ժամկետը | (732) Նշանի սեփականատերը, հասցեն, երկրի կոդը |
|-----------------------------|---------------------------------|---|
| 6367 | 23.01.2031 | ՅՄ Քամինի, US |
| 6468 | 27.12.2030 | Ֆուջիցու Լիմիթիդ, JP |
| 6532 | 04.04.2031 | Փ.Թ. Սարի Ինքոֆուդ Քորպորեյշն, ID |
| 6859 | 12.04.2031 | ՓԹ Սուամաթրա Թեքստու Թեյեյինգ Քամինի, ID |
| 16531 | 06.09.2030 | Էբլթ ԳմբՀ, DE |
| 16580 | 23.06.2030 | «Արագոն վագա» ՍՊԸ, Երևան, Սիլիկյան թ. 13 փ. տուն 43, AM |
| 16703 | 26.10.2030 | «Ագոփյան ջուելրզ» ՓԲԸ, Երևան, Արշակունյաց 57, AM |
| 16704 | 26.10.2030 | «Արտաշատ-Վինկոն» ՓԲԸ, Արարատի մարզ, գ. Մխչյան, Արտաշատյան խճ. 1/1, AM |
| 16714 | 20.07.2030 | Էլեմենթոս Թեյեյդ Լիմիթիդ, CY |
| 16817 | 12.11.2030 | «Արտաշատ-Վինկոն» ՓԲԸ, Արարատի մարզ, գ. Մխչյան, Արտաշատյան խճ. 1/1, AM |
| 16825 | 16.12.2030 | «Բեկոն պրոդուկտ» ՍՊԸ, Կոտայքի մարզ, գյուղ Արզնի, Աբովյան խճուղի 9, AM |
| 16858 | 08.11.2030 | ««Կամուրջ» ունիվերսալ վարկային կազմակերպություն» ՓԲԸ, Երևան, Սեբաստիա 123, AM |
| 16921 | 05.11.2030 | Մոնսթրեր Էներջի Քամինի, Դելավեր նահանգի կորպորացիա, US |
| 16939 | 06.09.2030 | ԲԵՔԼԵ Ս.Ա.Բ. ԴԵ Ց.Վ., MX |
| 16951 | 03.12.2030 | Օոկին Էքսփենշն, Ինք., US |
| 17013 | 26.10.2030 | «Արտաշատ-Վինկոն» ՓԲԸ, Արարատի մարզ, գ. Մխչյան, Արտաշատյան խճ. 1/1, AM |
| 17057 | 18.10.2030 | Էգիս Զիյուսերյար Զիեռթի., HU |
| 17068 | 15.12.2030 | «Կարհագառ» ՍՊԸ, Երևան, Վարշավյան 86, AM |
| 17090 | 17.01.2031 | «Տորիաներ» ՍՊԸ, Երևան, Աբովյան 46, բն. 10, AM |
| 17119 | 17.12.2030 | Դը Կոկա-Կոլա Քամինի, Դելավերի նահանգ, US |
| 17133 | 04.02.2031 | «Երևանի կոնյակի գործարան» ՓԲԸ, Երևան, 0082, Ծովակալ Իսակովի պող. 2, AM |
| 17134 | 04.02.2031 | «Երևանի կոնյակի գործարան» ՓԲԸ, Երևան, 0082, Ծովակալ Իսակովի պող. 2, AM |
| 17135 | 04.02.2031 | «Երևանի կոնյակի գործարան» ՓԲԸ, Երևան, 0082, Ծովակալ Իսակովի պող. 2, AM |
| 17136 | 04.02.2031 | «Երևանի կոնյակի գործարան» ՓԲԸ, Երևան, 0082, Ծովակալ Իսակովի պող. 2, AM |

| (111) Գրանցման համարը | (186) Երկարաձգված ժամկետը | (732) Նշանի սեփականատերը, հասցեն, երկրի կոդը |
|-----------------------------|---------------------------------|---|
| 17137 | 04.02.2031 | «Երևանի կոնյակի գործարան» ՓԲԸ, Երևան, 0082, Ծովակալ Իսակովի պող. 2, AM |
| 17138 | 04.02.2031 | «Երևանի կոնյակի գործարան» ՓԲԸ, Երևան, 0082, Ծովակալ Իսակովի պող. 2, AM |
| 17139 | 04.02.2031 | «Երևանի կոնյակի գործարան» ՓԲԸ, Երևան, 0082, Ծովակալ Իսակովի պող. 2, AM |
| 17140 | 04.02.2031 | «Երևանի կոնյակի գործարան» ՓԲԸ, Երևան, 0082, Ծովակալ Իսակովի պող. 2, AM |
| 17141 | 04.02.2031 | «Երևանի կոնյակի գործարան» ՓԲԸ, Երևան, 0082, Ծովակալ Իսակովի պող. 2, AM |
| 17142 | 04.02.2031 | «Երևանի կոնյակի գործարան» ՓԲԸ, Երևան, 0082, Ծովակալ Իսակովի պող. 2, AM |
| 17143 | 04.02.2031 | «Երևանի կոնյակի գործարան» ՓԲԸ, Երևան, 0082, Ծովակալ Իսակովի պող. 2, AM |
| 17144 | 04.02.2031 | «Երևանի կոնյակի գործարան» ՓԲԸ, Երևան, 0082, Ծովակալ Իսակովի պող. 2, AM |
| 17145 | 04.02.2031 | «Երևանի կոնյակի գործարան» ՓԲԸ, Երևան, 0082, Ծովակալ Իսակովի պող. 2, AM |
| 17146 | 04.02.2031 | «Երևանի կոնյակի գործարան» ՓԲԸ, Երևան, 0082, Ծովակալ Իսակովի պող. 2, AM |
| 17534 | 21.02.2031 | Ալբոն Ինք., CH |
| 17704 | 17.02.2031 | Ռեքիթթ ընդ. Քոլման (Օվերսիզ) Հիգիեն Հոուս Լիմիթիդ, GB |
| 18271 | 10.03.2031 | Յունիկր Ն.Վ., NL |

**ՑՈՒՑԻՉՆԵՐ
УКАЗАТЕЛИ**

Գյուտերի արտոնագրերի համակարգված ցուցիչ
Систематический указатель патентов на изобретения

| ՄԱԴ МПК | Արտոնագրի համարը Номер патента |
|------------|---|
| E04B 1/00 | 3416 A |
| E04H 9/00 | 3416 A |
| G01K 7/00 | 3417 A |

Արդյունաբերական նմուշների վկայագրերի համակարգված ցուցիչ
Систематический указатель свидетельств на промышленные образцы

| ԱՆՄԴ МКПО | Վկայագրի համարը Номер свидетельства |
|--------------|--|
| 12-11 | 540 S |

ՀԱՂՈՐԴԱԳՐՈՒԹՅՈՒՆՆԵՐ

СООБЩЕНИЯ

**Տեղեկություններ
արտոնագրերի և ապրանքային նշանների զիջման պայմանագրերի
և լիցենզային պայմանագրերի գրանցման մասին**

**Сведения
о регистрации договоров об уступке патентов и товарных
знаков и лицензионных договоров**

Գրանցում No 2467

**Ապրանքային նշանի իրավունքների փոխանցում
(11) Վկայական No 28927, 29070, 29068,
29069, 30876**

73 (1) Իրավատեր «Հիբրիդ սոլյուշն» ՍՊԸ,
Երևան, Ահարոնյան 2, AM

73 (2) Իրավունքներն ստացող «Հիբրիդ
Փրոդաքշն Էնդ Դիսթրիբյուշն» ՍՊԸ, Երևան,
Ահարոնյան 2, AM

Փոխանցվող իրավունքները ամբողջությամբ
Գործողության տարածքը Հայաստանի
Հանրապետություն
Գրանցված է 28.10.2020

Գրանցում No 2468

**Ապրանքային նշանի իրավունքների
փոխանցում**

(11) Վկայական No 13613, 13614, 13993, 13994

73 (1) Իրավատեր Պաբիանիցկիե Զակլադի
Ֆարմացետուիչնե Պոլֆա Սպոլկա Ակցիջնա,
ul. Marszalka Jozefa Pilsudskiego 5, 95-200 Pabi-
anice, Poland, PL

73 (2) Իրավունքներն ստացող Ադամեդ
Ֆարմա Ս.Ա., Pienkow, ul. Mariana Adamkie-
wicza 6A, 05-152 Czosnow, Poland, PL

Փոխանցվող իրավունքները ամբողջությամբ
Գործողության տարածքը Հայաստանի
Հանրապետություն
Գրանցված է 28.10.2020

Գրանցում No 2469

**Ապրանքային նշանի լիցենզիա
(11) Վկայական No 28891**

73 (1) Լիցենզատու «Վեդի-ալկո» ՓԲԸ,
Արարատի մարզ, գ. Գինեվետ, 0627, AM

73 (2) Լիցենզառու «Ագոս» ՍՊԸ, ք. Երևան,
Պուշկինի 21/3, գրասենյակ 4, AM

Փոխանցվող իրավունքները ամբողջությամբ
Լիցենզիայի տեսակը բացառիկ
Գործողության ժամկետը Ապրանքային նշանի
գործողության ժամկետի ավարտը
Գործողության տարածքը Հայաստանի
Հանրապետություն
Գրանցված է 28.10.2020

Գրանցում No 2470

Արտոնագրի ոչ բացառիկ լիցենզիա

73 (1) Լիցենզատու Թյուբոր Ս.Ա.Ս.Ի.Ֆ.Ի.Ա.,
Garay Juan DE AV.850 Piso: 02 Dpto: D, 1153 -
CIUDAD AUTONOMA BUENOS AIRES, Argentine
Republic

73 (2) Լիցենզառու Ակցիոներնոյե Օբշչեստվո
“Ֆարմասինտեզ-Նորդ”, 194356, Russia, Sankt-
Peterburg, doroga V Kamenku, dom 74, pomesh-
chenie 1-n, RU

Փոխանցվող իրավունքները ամբողջությամբ
Լիցենզիայի տեսակը ոչ բացառիկ
Գործողության ժամկետը Գյուտի արտոնագրի
գործողության ժամկետի ավարտը
Գործողության տարածքը Հայաստանի
Հանրապետություն
Գրանցված է 06.11.2020

Գրանցում No 2471

Արտոնագրի ոչ բացառիկ լիցենզիա

73 (1) Լիցենզատու Թյուբոր Ս.Ա.Ս.Ի.Ֆ.Ի.Ա.,
Garay Juan DE AV.850 Piso: 02 Dpto: D, 1153 -
CIUDAD AUTONOMA BUENOS AIRES, Argentine
Republic

73 (2) Լիցենզառու Ակցիոներնոյե Օբշչեստվո
“Ֆարմասինտեզ”, 664007, Russia, g.Irkutsk, ul.
Krasnogvardeyskaya d. 23 of. 3, RU

Փոխանցվող իրավունքները ամբողջությամբ
Լիցենզիայի տեսակը ոչ բացառիկ

Գործողության ժամկետը Գյուտի արտոնագրի գործողության ժամկետի ավարտը
Գործողության տարածքը Հայաստանի Հանրապետություն
Գրանցված է 06.11.2020

Գրանցում No 2472
Ապրանքային նշանի լիցենզիա
(11) Վկայական No IR 1036863, IR 567225, IR 733951
73 (1) Լիցենզավորու Վյուրթ Ինթերնեյշնլ ԷյՋի, Aspermontstrasse 1, 7000 Chur, Switzerland (CH)
73 (2) Լիցենզառու Վյուրթ Քո. Էլթիդի., ՀՀ, 0088 Երևան, Աշտարակի խճուղի 20/2 (AM)
Փոխանցվող իրավունքները ամբողջությամբ
Լիցենզիայի տեսակը բացառիկ
Գործողության ժամկետը Ապրանքային նշանների գործողության ժամկետի ավարտը
Գործողության տարածքը Հայաստանի Հանրապետություն
Գրանցված է 06.11.2020

Գրանցում No 2473
Ապրանքային նշանի իրավունքների փոխանցում
(11) Վկայական No 16939

73 (1) Իրավատեր Էքս Հասինդա Լոս Քամիչինես, Ս.Ա. դե Յ.Վ., Periferico Sur N 8500 Tramo Morelia Chapala Tlaquepaque, Jalisco C.P. 45601, Mexico
73 (2) Իրավունքներն ստացող Բեբլե Ս.Ա.Բ. Դե Յ.Վ., Guillermo Gonzalez Camarena # 800 - 4th Piso, Colonia Santa Fe, Delegacion Alvaro Obregon, C.P. 01210, Mexico City, Mexico, MX
Փոխանցվող իրավունքները ամբողջությամբ
Գործողության տարածքը Հայաստանի Հանրապետություն
Գրանցված է 06.11.2020

Գրանցում No 2474
Ապրանքային նշանի իրավունքների փոխանցում
(11) Վկայական No 16858
73 (1) Իրավատեր «Կամուրջ» ունիվերսալ վարկային կազմակերպություն ՍՊԸ, Երևան, Կալենցի 11
73 (2) Իրավունքներն ստացող «Կամուրջ» ունիվերսալ վարկային կազմակերպություն ՓԲԸ, Երևան, Սեբաստիա 123
Փոխանցվող իրավունքները ամբողջությամբ
Գործողության տարածքը Հայաստանի Հանրապետություն
Գրանցված է 06.11.2020

**Տեղեկություններ
գյուտերի արտոնագրերի գործողության դադարեցման մասին**

**Сведения
о прекращении действия патентов на изобретения**

| Արտոնագրի համարը Номер патента | Գործողության դադարեցման թվականը Дата прекращения действия |
|-----------------------------------|--|
| 3317 | 26.04.2020 |
| 3329 | 22.04.2020 |

**Տեղեկություններ
օգտակար մոդելների արտոնագրերի գործողության դադարեցման մասին**

**Сведения
о прекращении действия патентов на полезные модели**

| Արտոնագրի համարը Номер патента | Գործողության դադարեցման թվականը Дата прекращения действия |
|-----------------------------------|--|
| 335 U | 22.04.2020 |
| 559 U | 19.04.2020 |
| 235 U | 03.11.2020 |

**Տեղեկություններ
արդյունաբերական նմուշի նկատմամբ տրամադրված իրավունքների
դադարեցման մասին**

**Сведения
о прекращении действия прав на промышленный образец**

| Վկայագրի համարը Номер свидетельства | Գործողության դադարեցման թվականը Дата прекращения действия |
|--|--|
| 360 S | 01.04.2020 |

**Տեղեկություններ
ապրանքային նշանի իրավական պահպանությունը դադարեցնելու մասին
Сведения
о прекращении правовой охраны товарного знака**

| Վկայագրի համարը Номер свидетельства | Գործողության դադարեցման թվականը Дата прекращения действия |
|--|--|
| 3404 | 03.11.2020 |
| 7492 | 03.11.2020 |

ИЗОБРЕТЕНИЯ

Международные коды для идентификации библиографических данных, относящихся к изобретениям по стандарту ВОИС ST. 9

- 11** номер патента
- 13** код вида документа
 - A** патент на изобретение
 - B** заключение о патентоспособности
- 21** номер заявки
- 22** дата подачи заявки
- 23** дата выставочного приоритета
- 31** номер приоритетной заявки
- 32** дата подачи приоритетной заявки
- 33** код страны подачи приоритетной заявки
- 45** дата публикации сведений о патенте
- 51** индекс(ы) Международной патентной классификации (МПК)
- 54** название изобретения
- 56** источники информации
- 57** реферат или формула изобретения
- 62** номер и дата подачи более ранней заявки, из которой выделена данная заявка
- 72** автор (ы), код страны
- 73** патентообладатель, адрес, код страны
- 74** патентный поверенный
- 85** дата перевода международной заявки (PCT) на национальную фазу
- 86** номер и дата подачи международной заявки (PCT)
- 87** номер и дата публикации международной заявки (PCT)

Сведения о выданных патентах

(51) 2020.01 (11) 3416 (13) А
E04B 1/00
E04H 9/00

(21) АМ20190051 (22) 29.04.2019

(72) Вардан Пенесян (АМ)

(73) Вардан Пенесян, 0010, Ереван, Пушкина 15 а, кв. 25 (АМ)

(54) Трансформируемое здание

(57) Изобретение относится к области строительства, в частности, к трансформируемым зданиям.

Трансформируемое здание имеет колонну, и по крайней мере один корпус, расположенный с возможностью поворота вокруг него. Здание состоит из среднего -неподвижного и двух боковых, передвижных корпусов. Неподвижный корпус имеет прикрепленные к нему две колонны, к каждой из которых с возможностью поворота соединён передвижной корпус. Передвижные корпуса опираются на ролики с приводом от электродвигателей, которые имеют зажимные колодки и выполнены с возможностью фиксации в соответствующем положении на заранее подготовленных основах. Скорости и траектории движения роликов заранее запрограммированы.

Сокращается энергопотребление, 9 ил.

(51) 2020.01 (11) 3417 (13) А
G01K 7/00

(21) АМ20200069 (22) 14.08.2020

(72) Борис Мамиконян (АМ), Хорен Мамиконян (АМ)

(73) Борис Мамиконян, 3103, Гюмри, М. Мкртчян 2 (АМ), Хорен Мамиконян, 3103, Гюмри, М. Мкртчян 2 (АМ)

(54) Электрический преобразователь разности температур

(57) Изобретение относится к электроизмерительной технике и может быть использовано в цифровых приборах измерения разности температур с применением терморезисторов.

Преобразователь содержит источник стабилизированного тока, подключенные четырехпроводной линией связи первый терморезистор с высокой температурой и второй терморезистор с низкой температурой, опорный резистор, операционный усилитель и аналого-цифровой преобразователь с дифференциальными измерительными входами. Первый вывод первого терморезистора с первым зажимом источника тока подключен к инвертирующему входу операционного усилителя. Второй вывод первого терморезистора с выходом операционного усилителя подключен к первому входу измерения аналого-цифрового преобразователя. Первый вывод второго терморезистора со вторым зажимом источника тока подключен ко второму входу измерения аналого-цифрового преобразователя. Второй вывод второго терморезистора с неинвертирующим входом операционного усилителя и первым выводом опорного резистора подключен ко входу опорного напряжения аналого-цифрового преобразователя. Второй вывод опорного резистора подключен к общему проводу цепи.

Повышается точность электрического преобразователя разности температур, 1 ил.

***ПРОМЫШЛЕННЫЕ
ОБРАЗЦЫ***

Международные коды для идентификации библиографических данных, относящихся к промышленным образцам по стандарту ВОИС ST.80

- 11 номер свидетельства
- 13 код вида документа
S свидетельство на промышленный образец
- 21 номер заявки
- 22 дата поступления заявки
- 23 дата выставочного приоритета
- 24 дата регистрации
- 31 номер приоритетной заявки
- 32 дата подачи приоритетной заявки
- 33 код страны подачи приоритетной заявки
- 51 индекс(ы) Международной классификации промышленных образцов (МКПО)
- 54 название промышленного образца
- 55* изображение промышленного образца (рисунок, фотография)
- 72 автор, код страны
- 73 правообладатель, адрес, код страны
- 74 патентный поверенный

Сведения о зарегистрированных промышленных образцах

(51) 12-11 (11) 540 (13) S
(21) 20200027 (22) 22.09.2020
(72) Карен Хачикян (АМ), Карен Давтян (АМ)
(73) Карен Хачикян (АМ), Карен Давтян (АМ)
(74) А. Хачикян
**(54) Наземный и надводный вездеход с одной
управляемой осью (4 варианта)**

**Պետությունների, տարածքների
և միջկառավարական կազմակերպությունների**

ԵՐԿՏԱՌ ԿՈՂԵՐԸ

| | | | | | |
|-----------|--|-----------|---|-----------|--|
| AD | Անդորրա | CI | Փղոսկրի Ափ | GE | Վրաստան |
| AE | Արաբական Միացյալ Ամիրայություններ | CK | Կուկի Կղզիներ | GG | Գուեռնսեյ |
| AF | Աֆղանստան | CL | Չիլի | GH | Գանա |
| AG | Անտիգուա և Բարբուդա | CM | Կամերուն | GI | Ջիբրալթար |
| AI | Անգիյա | CN | Չինաստան | GL | Գրենլանդիա |
| AL | Ալբանիա | CO | Կոլումբիա | GM | Գամբիա |
| AM | Հայաստան | CR | Կոստա Ռիկա | GN | Գվինեա |
| AN | Նիդեռլանդական Անտիլներ | CU | Կուբա | GQ | Հասարակածային Գվինեա |
| AO | Անգոյա | CY | Կանաչ հրվանդան | GR | Հունաստան |
| AP | Մտավոր սեփական- ության աֆրիկյան տարածաշրջանային կազմակերպություն (ՄՍԱՏԿ) | CY | Կիպրոս | GS | Հարավային Ջորջիա և Հարավային Սենդվիչ կղզիներ |
| AR | Արգենտինա | DE | Գերմանիա | GT | Գվատեմալա |
| AT | Ավստրիա | DJ | Ջիբուտի | GW | Գվինեա-Բիսաու |
| AU | Ավստրալիա | DK | Դանիա | GY | Գայանա |
| AW | Արուբա | DM | Դոմինիկա | HK | Հոնկոնգ |
| AZ | Ադրբեջան | DO | Դոմինիկյան Հանրապետություն | HN | Հոնդուրաս |
| BA | Բոսնիա և Հերցեգովինա | DZ | Ալժիր | HR | Հորվաթիա |
| BB | Բարբադոս | EA | Եվրասիական արտոնագրային կազմա- կերպություն (ԵԱԿ) | HT | Հայիթի |
| BD | Բանգլադեշ | EC | Էկվադոր | HU | Հունգարիա |
| BE | Բելգիա | EE | Էստոնիա | IB | Մտավոր սեփականության համաշխարհային կազմակերպության միջազգային բյուրո (ՄՍՀԿ) |
| BF | Բուրկինա Ֆասո | EG | Եգիպտոս | ID | Ինդոնեզիա |
| BG | Բուլղարիա | EH | Արևմտյան Սահարա | IE | Իռլանդիա |
| BH | Բահրեյն | EM | Ներքին շուկայի ներդաշնակման գերատեսչություն (ապրանքային նշաններ և արդյունաբերական նմուշներ) | IL | Իսրայել |
| BI | Բուրունդի | EP | Եվրոպական արտոնագրային գերատեսչություն (ԵԱԳ) | IM | Այլովման |
| BJ | Բենին | ER | Էրիտրեա | IN | Հնդկաստան |
| BM | Բերմուդա | ES | Իսպանիա | IQ | Իրաք |
| BN | Բրունեյ Դարասալամ | ET | Եթովպիա | IR | Իրան (Իրանի Իսլամական Հանրապետություն) |
| BO | Բոլիվիա | FI | Ֆինլանդիա | IS | Իսլանդիա |
| BR | Բրազիլիա | FJ | Ֆիջի | IT | Իտալիա |
| BS | Բահամներ | FK | Ֆոլկլանդյան կղզիներ (Մալվիններ) | JE | Ջերսի |
| BT | Բութան | FO | Ֆարոյան Կղզիներ | JM | Ջամայկա |
| BV | Բուվեի կղզի | FR | Ֆրանսիա | JO | Հորդանան |
| BW | Բոտսվանա | GA | Գաբոն | JP | Ճապոնիա |
| BX | Ապրանքային նշանների և արդյունաբերական նմուշների Բենիլյուքսի գերատեսչություն | GB | Միացյալ Թագավորություն | KE | Քենիա |
| BY | Բելառուս | GC | Պարսից | KG | Ղրղզստան |
| BZ | Բելիզ | | Մոնթե Նեգրոյի արաբական հանրապետությունների համագործակցության խորհրդի արտոնա- գրային վարչություն | KH | Կամպուչիա |
| CA | Կանադա | GD | Գրենադա | KI | Կիրիբատի |
| CD | Կոնգոյի Դեմոկրատական Հանրապետություն | | | KM | Կոմորոս |
| CF | Կենտրոնական Աֆրիկյան Հանրապետություն | | | KN | Սենտ Քիտս և Նևիս |
| CG | Կոնգո | | | KP | Կորեայի Ժողովրդա- դեմոկրատական Հանրապետություն |
| CH | Շվեյցարիա | | | KR | Կորեայի Հանրապետություն |
| | | | | KW | Քուվեյթ |

| | | | | | |
|-----------|--|------------|--|-----------|---|
| KY | Կայմանյան Կղզիներ | NP | Նեպալ | SZ | Սվազիլանդ |
| KZ | Ղազախստան | NR | Նաուրու | TC | Տուրկս և Կեյկոս Կղզիներ |
| LA | Լաոսի Ժողովրդա- դեմոկրատական Հանրապետություն | NZ | Նոր Զելանդիա | TD | Չադ |
| LB | Լիբանան | OA | Մտավոր սեփական- ության աֆրիկյան կազմակերպություն (ՄՍԱԿ) | TG | Տոգո |
| LC | Սենտ Լյուսիա | OM | Օման | TH | Թաիլանդ |
| LI | Լիխտենշտայն | PA | Պանամա | TJ | Տաջիկստան |
| LK | Շրի Լանկա | PE | Պերու | TL | Արևելյան Թիմոր |
| LR | Լիբերիա | PG | Պապուա Նոր Գվինեա | TM | Թուրքմենստան |
| LS | Լեսոտո | PH | Ֆիլիպիններ | TN | Թունիս |
| LT | Լիտվա | PK | Պակիստան | TO | Տոնգա |
| LU | Լյուքսեմբուրգ | PL | Լեհաստան | TR | Թուրքիա |
| LV | Լատվիա | PT | Պորտուգալիա | TT | Տրինիդադ և Տոբագո |
| LY | Լիբիա | PW | Պալաու | TV | Տուվալու |
| MA | Մարոկկո | PY | Պարագվայ | TW | Տայվան (Չինաստանի երկրամաս) |
| MC | Մոնակո | QA | Կատար | TZ | Տանզանիայի Միացյալ Հանրապետություն |
| MD | Մոլդովայի Հանրապետություն | QZ | Եվրոմիության բույսերի տեսակների գրասենյակ | UA | Ուկրաինա |
| ME | Մոնտենեգրո | RS | Սերբիա | UG | Ուգանդա |
| MG | Մադագասկար | RO | Ռումինիա | US | Ամերիկայի Միացյալ Նահանգներ |
| MK | Մակեդոնիա | RU | Ռուսաստանի Դաշնություն | UY | Ուրուգվայ |
| ML | Մալի | RW | Ռուանդա | UZ | Ուզբեկստան |
| MM | Միանմար | SA | Սաուդյան Արաբիա | VA | Սուրբ Առաջնորդարան |
| MN | Մոնղոլիա | SB | Սողոմոնյան Կղզիներ | VC | Սենտ Վինսենտ և Գրենադիններ |
| MO | Մակաո | SC | Սեյշելներ | VE | Վենեսուելա |
| MP | Հյուսիսային Մարիանյան Կղզիներ | SD | Սուդան | VG | Վիրջինյան կղզիներ (Բր.) |
| MR | Մավրիտանիա | SE | Շվեդիա | VN | Վիետնամ |
| MS | Մոնսեռա | SG | Սինգապուր | VU | Վանուատու |
| MT | Մալթա | SH | Սուրբ Հեղինե | WO | Մտավոր սեփական- ության համաշխարհ- ային կազմակերպություն (ՄՍՀԿ) |
| MU | Մավրիկիոս | SI | Սլովենիա | WS | Սամոա |
| MV | Մալդիվներ | SK | Սլովակիա | YE | Եմեն |
| MW | Մալավի | SL | Սիեռա Լեոնե | YU | Սերբիա և Մոնտենեգրո |
| MX | Մեքսիկա | SM | Սան Մարինո | ZA | Հարավային Աֆրիկա |
| MY | Մալայզիա | SN | Սենեգալ | ZM | Չամբիա |
| MZ | Մոզամբիկ | SO | Սոմալի | ZW | Չիմբաբվե |
| NA | Նամիբիա | SR | Սուրինամ | | |
| NE | Նիգեր | ST | Սաո Թոմե և Պրինցիպե | | |
| NG | Նիգերիա | SU* | ԽՍՀՄ | | |
| NI | Նիկարագուա | SV | Էլ Սալվադոր | | |
| NL | Նիդեռլանդներ | SY | Սիրիայի Արաբական Հանրապետություն | | |
| NO | Նորվեգիա | | | | |

* Նշված երկիրը գոյություն չունի