



ՀԱՅԱՍՏԱՆԻ ՀԱՆՐԱՊԵՏՈՒԹՅԱՆ
ՄՏԱՎՈՐ ՍԵՓԱԿԱՆՈՒԹՅԱՆ ԳՈՐԾԱԿԱԼՈՒԹՅՈՒՆ

АГЕНТСТВО ИНТЕЛЛЕКТУАЛЬНОЙ СОБСТВЕННОСТИ
РЕСПУБЛИКИ АРМЕНИЯ

ՊԱՇՏՈՆԱԿԱՆ
ՏԵՂԵԿԱԳԻՐ

ОФИЦИАЛЬНЫЙ
БЮЛЛЕТЕНЬ

№ 05/2

ԱՐԴՅՈՒՆԱԲԵՐԱԿԱՆ ՍԵՓԱԿԱՆՈՒԹՅՈՒՆ

ПРОМЫШЛЕННАЯ СОБСТВЕННОСТЬ

Սույն տեղեկագրում
գետեղված տեղեկությունները
համարվում են հրապարակված 2021 թվականի մայիսի 17-ից

ԳՅՈՒՏԵՐ.....	4, 85
<i>Տեղեկություններ տրված արտոնագրերի մասին.....</i>	<i>6, 87</i>
ԱՐԴՅՈՒՆԱԲԵՐԱԿԱՆ ՆՄՈՒՇՆԵՐ.....	9, 90
<i>Տեղեկություններ գրանցված արդյունաբերական նմուշների մասին.....</i>	<i>11, 92</i>
ԱՊՐԱՆՔԱՅԻՆ ՆՇԱՆՆԵՐ.....	19
<i>Տեղեկություններ գրանցված ապրանքային և սպասարկման նշանների մասին.....</i>	<i>21</i>
<i>Տեղեկություններ ապրանքային նշանների գրանցման գործողության երկարաձգման մասին.....</i>	<i>76</i>
ՑՈՒՑԻՉՆԵՐ.....	78
ՀԱՂՈՐԴԱԳՐՈՒԹՅՈՒՆՆԵՐ.....	80
ԵՐԿՏԱՌ ԿՈԴԵՐԸ.....	93

Հրատարակվում է Մտավոր սեփականության գործակալության կողմից 1995թ.

Երևան 0010, Հանրապետության հրապարակ, Կառավարական տուն, 3
Հեռ. (011) 597-534 հայտերի ընդունման բաժին
Հեռ. (011) 597-535 տեղեկատվական-տեխնոլոգիական ապահովման բաժին

Издается Агентством интеллектуальной собственности с 1995г.

Ереван, 0010, Площадь Республики, Правительственный дом, 3
Тел. (374 11) 597-534 отдел приема заявок
Тел. (374 11) 597-535 отдел информационно-технологического обеспечения

СОДЕРЖАНИЕ

ИЗОБРЕТЕНИЯ.....	4, 85
Сведения о выданных патентах.....	6, 87
ПРОМЫШЛЕННЫЕ ОБРАЗЦЫ.....	9, 90
Сведения о зарегистрированных промышленных образцах.....	11, 92
ТОВАРНЫЕ ЗНАКИ.....	19
Сведения о зарегистрированных товарных знаках и знаках обслуживания.....	21
Сведения о продлении действия регистрации товарных знаков.....	76
УКАЗАТЕЛИ.....	78
СООБЩЕНИЯ.....	80
ДВУБУКВЕННЫЕ КОДЫ.....	93

CONTENTS

INVENTIONS.....	4, 85
Information on granted patents.....	6, 87
INDUSTRIAL DESIGNS.....	9, 90
Information on registered industrial designs.....	11, 92
TRADE MARKS.....	19
Information on registered trade marks and service marks.....	21
Information on renewal of effect of trademark registration.....	76
INDEXES.....	78
REPORTS.....	80
TWO-LETTER CODES.....	93

ԳՅՈՒՏԵՐ

Գյուտերին վերաբերող մատենագիտական տվյալների նույնականացման միջազգային կոդերը ըստ ՄՍՀԿ ST.9 ստանդարտի

- 11** *արտոնագրի համարը*
- 13** *փաստաթղթի տեսակի կոդը*
A գյուտի արտոնագիր
B արտոնագրառունակության մասին եզրակացություն
- 21** *հայտի համարը*
- 22** *հայտի ներկայացման թվականը*
- 23** *ցուցահանդեսային առաջնության թվականը*
- 31** *առաջին հայտի համարը*
- 32** *առաջին հայտի ներկայացման թվականը*
- 33** *երկրի կոդը, որտեղ ներկայացվել է առաջին հայտը*
- 45** *գյուտի արտոնագիր տալու մասին տեղեկությունների հրապարակման թվականը*
- 51** *միջազգային արտոնագրային դաս ակարգման (ՄԱԴ) ցուցիչը(ները)*
- 54** *գյուտի անվանումը*
- 56** *տեղեկատվության աղբյուրներ*
- 57** *գյուտի ռեֆերատը կամ հավակնության սահմանումը*
- 62** *ավելի վաղ ներկայացված հայտի համարը և ներկայացման թվականը, որից զատված է տվյալ հայտը*
- 72** *գյուտի հեղինակը (ները), երկրի կոդը*
- 73** *արտոնագրատերը, հասցեն, երկրի կոդը*
- 74** *արտոնագրային հավատարմատար*
- 85** *միջազգային հայտի (PCT) ազգային փուլ անցման թվականը*
- 86** *միջազգային հայտի (PCT) համարը և ներկայացման թվականը*
- 87** *միջազգային հայտի (PCT) հրապարակման համարը և թվականը*

Տեղեկություններ տրված արտոնագրերի մասին

(51) 2021.01 (11) 3441 (13) A
A61K 9/00
A61K 35/00

(21) AM20200099 (22) 25.12.2020
(72) Գագիկ Ներսիսյան (AM), Արամ Միքաելյան (AM), Բելլա Բաբայան (AM)

(73) «Շուշիի տեխնոլոգիական համալսարան» հիմնադրամ, Շուշի, Աշոտ Բեկորի 4 (AM), «Հայաստանի ազգային պոլիտեխնիկական համալսարան» հիմնադրամ, 0009, Երևան, Տերյան 105 (AM)

(54) Համակցված ազդեցության հակաբորբոքային քսուր

(57) Գյուտը վերաբերում է բժշկությանը, մասնավորապես՝ համակցված ազդեցության հակաբորբոքային քսուրներին:

Համակցված ազդեցության քսուրը ներառում է ակնամոմ, սպերմացետ, մշկընկույզի յուղ, սպանդի եթերայուղ, ծիտրոնի եթերայուղ և կանեփի եթերայուղ, բաղադրամասերի հետևյալ հարաբերակցությամբ, զանգվ. % ակնամոմ՝ 10.5-12.0, սպերմացետ՝ 21.0-25.0, մշկընկույզի յուղ՝ 10.5-12.0, սպանդի եթերայուղ՝ 12.5-13.5, ծիտրոնի եթերայուղ՝ 7.0-8.5 և կանեփի եթերայուղ՝ մնացածը:

Ընդլայնվում է համակցված ազդեցության հակաբորբոքային քսուրների տեսականին:

թթվի դիհիդրոազիդներին, որոնք կարող են կիրառություն գտնել բժշկության մեջ որպես սրտանոթային համակարգի վրա ազդող միջոց:

Ընդլայնվում է սրտանոթային համակարգի վրա ազդող միջոցների տեսականին:

(51) 2021.01 (11) 3443 (13) A
C07D 307/00
C07D 309/00

(21) AM20210009 (22) 02.02.2021
(72) Տարիել Ղոչիկյան (AM), Արմեն Գալստյան (AM)
(73) «Երևանի պետական համալսարան» հիմնադրամ, 0025, Երևան, Ալեք Մանուկյան 1 (AM)

(54) Ալգիցիդային հատկություն ունեցող 2-ացետոնիլ-կամ 2-ֆորմիլմեթիլ-4-տեղակաված-4-բուտանոլիդների թիոսեմիկարբազոններ

(57) Գյուտը վերաբերում է օրգանական քիմիայի բնագավառին, մասնավորապես՝ ալգիցիդային ակտիվություն ցուցաբերող 2-ացետոնիլ- կամ 2-ֆորմիլմեթիլ-4-տեղակաված-4-բուտանոլիդի թիոսեմիկարբազոններին, որոնք կարող են կիրառվել բժշկության մեջ:

Ընդլայնվում է ալգիցիդային ակտիվություն ցուցաբերող միջոցների տեսականին:

(51) 2021.01 (11) 3442 (13) A
C07D 277/00

(21) AM20210011 (22) 02.02.2021
(72) Տարիել Ղոչիկյան (AM), Արմեն Գալստյան (AM)
(73) «Երևանի պետական համալսարան» հիմնադրամ, 0025, Երևան, Ա.Մանուկյան 1 (AM)

(54) Հիպոթենզիվային ակտիվություն ունեցող 2-(2-ամինո(կամ մեթիլ)թիազոլիլ-4-իլ)-3-իզոպենտիլզլուտարաթթվի դիհիդրոազիդներ

(57) Գյուտը վերաբերում է օրգանական քիմիայի բնագավառին, մասնավորապես՝ հիպոթենզիվ ակտիվություն ունեցող 2-(2-ամինո(կամ մեթիլ)թիազոլիլ-4-իլ)-3-իզոպենտիլզլուտարա-

(51) 2021.01 (11) 3444 (13) A
C07D 307/00

(21) AM20210010 (22) 02.02.2021
(72) Տարիել Ղոչիկյան (AM), Մելանյա Սամվելյան (AM)
(73) «Երևանի պետական համալսարան» հիմնադրամ, 0025, Երևան, Ալեք Մանուկյան 1 (AM)

(54) Հակաուռուցքային հատկություն ունեցող 4-բուտանոլիդի ածանցյալներ

(57) Գյուտը վերաբերում է օրգանական քիմիայի բնագավառին, մասնավորապես՝ հակաուռուցքային ակտիվություն ցուցաբերող 4-բուտանոլիդների ածանցյալներին, որոնք կարող են կիրառվել բժշկության մեջ:

Ընդլայնվում է հակաուռուցքային ակտիվություն ցուցաբերող միջոցների տեսականին:

(51) 2021.01 (11) 3445 (13) A
C07K 1/00
C07D 403/00

(21) AM20210004 (22) 21.01.2021
(72) Տարիէլ Ղոչիկյան (AM), Արմեն Գալստյան (AM), Արուսյակ Ժամհարյան (AM), Շուշանիկ Աֆրիկյան (AM), Վարդգես Ֆրանգյան (AM)

(73) «Երևանի պետական համալսարան» հիմնադրամ, 0025, Երևան, Ա.Մանուկյան 1 (AM)

(54) **Ցավազրկող հատկություն ունեցող 2-(3-(4-ֆենիլ-5-թիօքսո)-3-(մ-տոլիլ)-4,5-դիհիդրո-1H-1,2,4-տրիազոլ-1-իլ) պրոպանամիդը քաղցրահամացիտրատով**

(57) Գյուտը վերաբերում է օրգանական քիմիայի բնագավառին, մասնավորապես՝ ցավազրկող ակտիվություն ցուցաբերող 2-(3-(4-ֆենիլ-5-թիօքսո)-3-(մ-տոլիլ)-4,5-դիհիդրո-1H-1,2,4-տրիազոլ-1-իլ) պրոպանամիդը քաղցրահամացիտրատովին, որը կարող է կիրառվել բժշկության մեջ:

Ընդլայնվում է ցավազրկող ակտիվություն ցուցաբերող միջոցների տեսականին:

(51) 2021.01 (11) 3446 (13) A
G01N 33/00

(21) AM20190129 (22) 05.11.2019

(72) Աղաճսի Գինոսյան (AM), Արեգ Հովհաննիսյան (AM)

(73) Աղաճսի Գինոսյան, 0017, Երևան, Սարիթաղ, 2-րդ շարք, տուն 44 (AM)

(54) **Օրգանիզմում յոդի դեֆիցիտի որոշման եղանակ**

(57) Գյուտը վերաբերում է քիմիայի և բժշկության բնագավառին, մասնավորապես՝ օրգանիզմում յոդի դեֆիցիտի որոշման եղանակին:

Օրգանիզմում յոդի դեֆիցիտի որոշման եղանակի համաձայն կատարում են վահանաձև գեղձի հորմոնների բալանսի ստուգում, իսկ հագեցումն իրականացնում են յոդ-դեքստրին պատրաստուկով՝ օրական 50-100մգ դեղաչափով, 3-4 օր տևողությամբ, ընդ որում, յոդիդ անիոնի կոնցենտրացիան որոշում են առաջին և չորրորդ օրերին, իսկ յոդի դեֆիցիտը գնահատում են ըստ նշված օրերի օրգանիզմի

կողմից ավելցուկային յոդի դուրս մղման քանակության տարբերության:

Բարձրացվում է օրգանիզմում յոդի քանակի որոշման ճշգրտությունը, պարզեցվում է եղանակի ստացումը:

(51) 2021.01 (11) 3447 (13) A
G01R 27/00

(21) AM20210012 (22) 11.02.2021

(72) Բորիս Մամիկոնյան (AM), Խորեն Մամիկոնյան (AM)

(73) Բորիս Մամիկոնյան, 3103, Գյումրի, Մ. Մկրտչյան 2 (AM), Խորեն Մամիկոնյան, 3103, Գյումրի, Մ. Մկրտչյան 2 (AM)

(54) **Ինդուկտիվության կոճի պարամետրերի որոշման եղանակ**

(57) Գյուտը վերաբերում է էլեկտրաչափողական տեխնիկային, մասնավորապես՝ փոփոխական հոսանքով էլեկտրական շղթաների պարամետրերի որոշմանը, և կարող է օգտագործվել ինդուկտիվության կոճեր պարունակող էլեկտրատեխնիկական սարքավորումների պատրաստման տեխնոլոգիական գործընթացների հսկման համակարգերում, ինչպես նաև այդ սարքավորումների շահագործման ընթացքում:

Ըստ ինդուկտիվության կոճի պարամետրերի որոշման եղանակի՝ ինդուկտիվության կոճով, փոփոխական հոսանքի աղբյուրով, գործուբային ուժեղարարով, հենակային ռեզիստորով, լրացուցիչ ռեզիստորով, միաբևեռ էլեկտրական փոխանցատիչով կազմում են չափման շղթա: Փոխանցատիչի անշարժ հպակները միացնում են լրացուցիչ ռեզիստորի արտանցիչներին: Չափման շղթան սնում են փոփոխական հոսանքով: Չափում են երկու լարումների միջև փոլային շեղման անկյունը փոխանցատիչի երկու դիրքում: Կոճի ինդուկտիվությունը և ակտիվ դիմադրությունը որոշում են համապատասխան բանաձևերի միջոցով:

Բարձրացվում է ինդուկտիվության կոճի պարամետրերի որոշման ճշգրտությունը. 2 նկ.:

Արտոնագրաունակության մասին գործակալության եզրակացությունները

(51) 2021.01 (11) 3437 (13) B
B28B 7/00
E04G 11/00

(21) AM20200052 (22) 11.12.2018

(85) 17.06.2020

(86) PCT/RU2018/000805, 11.12.2018

(87) WO 2019/132722, 04.07.2019

(31) 2017145706, (32) 25.12.2017, (33) RU

(72) Ալեքսանդր Իվանի Տիբան (RU)

(73) Օբշչեստվո ս օգրանիչեննոյ օտվետստվեննոստյու «Վիբոր-ՕԲԴ» (RU)

(54) Ծավալային բլոկների արտադրության սարքավորում

Ծավալային բլոկների արտադրության սարքավորում. *տարբերվում է նրանով*, որ ունի հարթ հարթակով շրջանակ, զույգ երկայնական վահանակներ, ճակատային և պատշգամբային վահանակներ, փեշ և միջուկ,

ընդ որում շրջանակի վրա ամրացված են ռելսեր, իսկ փեշը հիմք է հանդիսանում ապագա բլոկ-սենյակի համար, միջուկը ուղղահայաց ուղղության է և օժտված է բարձրացման-իջեցման հիդրավլիկ ամբարձիկներով, իսկ զույգ երկայնական, ճակատային և պատշգամբային վահանակներն օժտված են հիդրավլիկ ամբարձիկներով, թրթռիչներով, փականքային համակարգով՝ երկայնական վահանակների հետ ճակատային վահանակի ամրակցումը սևեռելու համար, որոնց շարժն իրականացվում է հիդրավլիկ ամբարձիկների օգնությամբ ռելսերի վրա շարժվող սայլակների միջոցով, ընդ որում յուրաքանչյուր նշված վահանակի և միջուկի խոռոչի ներսում կա արտադրանքի ջեռուցումը և ամրության ձեռքբերումն ապահովող շոգեշապիկ:

**ԱՐԴՅՈՒՆԱԲԵՐԱԿԱՆ
ՆՄՈՒՇՆԵՐ**

**Արդյունաբերական նմուշներին վերաբերող
մատենագիտական տվյալների նույնականացման
միջազգային կոդերը ըստ ՄՍՀԿ ST.80 ստանդարտի**

- 11** վկայագրի համարը
- 13** փաստաթղթի տեսակի կոդը
S արդյունաբերական նմուշի վկայագիր
- 21** հայտի համարը
- 22** հայտի ստացման թվականը
- 23** ցուցահանդեսային առաջնության թվականը
- 24** գրանցման թվականը
- 31** առաջնային հայտի համարը
- 32** առաջնային հայտի ներկայացման թվականը
- 33** երկրի կոդը, որտեղ ներկայացվել է առաջնային հայտը
- 51** արդյունաբերական նմուշների միջազգային դաս ակարգման
(ԱՆՄԴ) ցուցիչը (ները)
- 54** արդյունաբերական նմուշի անվանումը
- 55** արդյունաբերական նմուշի պատկերը (գծանկարը, լուսանկարը)
- 72** հեղինակը(ները), երկրի կոդը
- 73** իրավատերը(երը), հասցեն, երկրի կոդը
- 74** արտոնագրային հավատարմատար

Տեղեկություններ գրանցված արդյունաբերական նմուշների մասին

(51) 01-01 (11) 552 (13) S
(21) 20210013 (22) 09.04.2021
(72) Մարթա Պալոյան (AM)
(73) «Էմ-Արոմա» ՍՊԸ (AM)
(74) Ան. Նահապետյան
(54) Սառնաշաքար (6 տարբերակ)
(55)



1.1



1.2



1.3



1.4



1.5



2.1



2.4



2.2



2.5



2.3



3.1



3.2



3.5



3.3



4.1



3.4



4.2



4.3



5.1



4.4



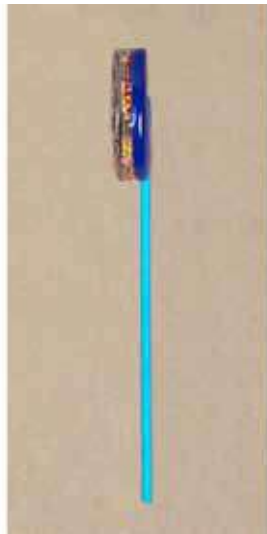
5.2



4.5



5.3



5.4



6.2



5.5



6.3



6.1



6.4



6.5



1.3

(51) 12-08 (11) 553 (13) S
 (21) 20210008 (22) 15.03.2021
 (72) Խաչատուր Ավագի Սահակյան (AM)
 (73) «Էվրի Դեյ» ՓԲԸ, Երևան, Դավիթ Բեկի փ.
 54/5 (AM)
(54) Թափք
 (55)



1.4



1.1



1.5



1.2

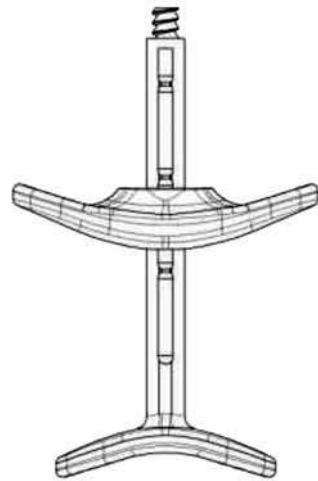


1.6

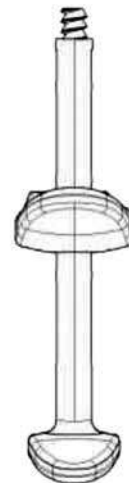
(51) 24-02 (11) 554 (13) S
 (21) 20200032 (22) 23.12.2020
 (31) 30-2020-0029223 (32) 26.06.2020 (33) KR
 (72) Լի Հյո Վոն (KR)
 (73) Էլքի Քեմ, ԼԹԴ. (KR)
 (74) Հ. Դավթյան
**(54) Ներարկիչի կոթ՝ մատի համար հենակով
 և մատների համար բռնիչով**
 (55)



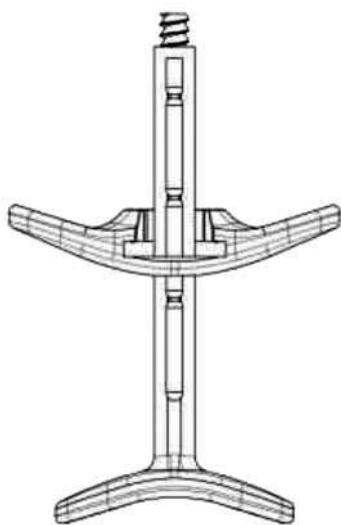
1.1



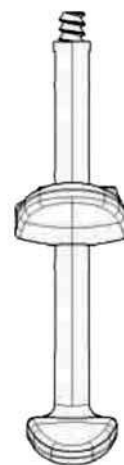
1.3



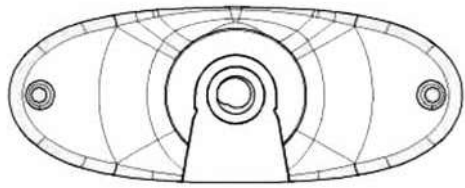
1.4



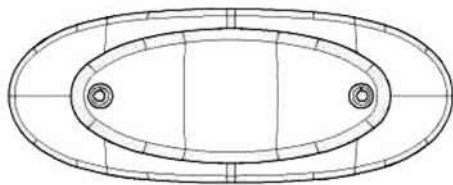
1.2



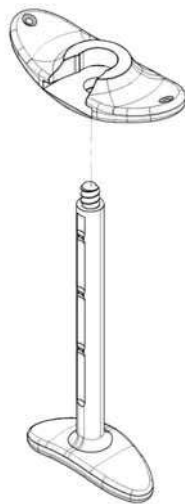
1.5



1.6



1.7



1.8

(51) 32-00 (11) 555 (13) S
 (21) 20210006 (22) 05.03.2021

(72) Մանե Մխիթարյան (AM)
 (73) Անհատ ձեռնարկատեր «Մանե Մխիթարյան Վարուժանի», Երևան, Արշակունյաց պողոտա 2-րդ շ., 5-րդ հարկ, 510 սենյակ (AM)

(54) Լոգոտիպ հագուստի համար «Բոտանի»
 (55)



1.1



2.1

ԱՊՐԱՆՔԱՅԻՆ ՆՇԱՆՆԵՐ

ТОВАРНЫЕ ЗНАКИ

**Ապրանքային և սպասարկման նշանների վերաբերող
մատենագիտական տվյալների նույնականացման
միջազգային կոդերը ըստ ՄՍՀԿ ST.60 ստանդարտի**

111	գրանցման հերթական համարը
151	գրանցման թվականը (հանրահայտ ճանաչման թվականը)
152	թվականը, որից սկսած նշանը հանրահայտ է
181	գրանցման գործողության ենթադրյալ ավարտը
210	հայտի համարը
220	հայտի ներկայացման թվականը
230	ցուցահանդեսային կամ այլ առաջնության թվականը
310	առաջին հայտի համարը
320	կոնվենցիայով առաջնության թվականը
330	երկրի կողը, որտեղ ներկայացվել է առաջին հայտը
442	հայտի հրապարակման թվականը
511	ապրանքների և (կամ) ծառայությունների ցանկը
526	չպահպանվող տարրեր
540	ապրանքային նշանը
551	կոլեկտիվ կամ հավաստագրային նշան
554	ծավալային նշան
555	հոլոգրաֆիական նշան
556	ձայնային նշան
591	գույնը և գունային համակցությունը
646	իրավաբանորեն փոխկապակցված այլ գրանցման համարը և թվականը
730	նշանի իրավատերը, հասցեն, երկրի կոդը
740	արտոնագրային հավատարմատար

Տեղեկություններ գրանցված ապրանքային և սպասարկման նշանների մասին

(210) 20200686 (111) 32594
 (220) 09.04.2020 (151) 14.05.2021
 (181) 09.04.2030
 (730) «Ձեննի» ՍՊԸ, Երևան, Մոլդովական
 43/6, AM
 (442) 04.05.2020
 (540)



(526) «Premium» բառն ինքնուրույն պահպանության օբյեկտ է:
 (511)

դաս 18. կենդանիների կաշիներ. այցեքարտերի թղթապանակներ. կաշեստվարաթուղթ. շերտ (փափուկ այծակաշի). կաշվե քուղեր. մշակված կաշիներ. կաշեփոկիկներ. ուղղանկյուն մեջքակաշիներ (կաշվե կիսաֆաբրիկատներ). չմշակված կամ մասնակի մշակված կաշի. արհեստական կաշի. մորթեղեն. դրամապանակներ. տափակ ճամպուրակներ փաստաթղթերի համար. կանացի պայուսակներ. թղթապայուսակներ (կաշեգալանտերեա). ճամփորդական կաշվե հավաքակազմեր (կաշեգալանտերեա). խոշոր եղջերավոր անասունների կաշիներ. կաշվե կամ կաշեստվարաթղթե տուփեր. թավշակաշի. բացառությամբ մաքրելու համար օգտագործվողների. կոնապայուսակներ. պայուսակներ. այցեքարտերի պատյաններ. կաշվե պիտակներ.
 դաս 25. կոշիկեղեն. գուլպաներ (երկար). գուլպաների կրկնակրունկներ. տրիկոտաժեղեն. երկարաճիտ կոշիկներ. կիսակոշիկներ. կոշկաքթեր (կոշիկների մասեր). կոշիկների ճոքեր. կոշկերեսներ. լողափի կոշիկ. սաբոներ (կոշիկ). սանդալներ. կոշիկների կրնկատակեր. ռանտեր կոշիկների համար. կրունկներ. սպորտային

կոշիկներ. մինչև կոճերը հասնող կոշիկներ.
 դաս 35. հայտարարությունների փակցնում. գովազդային նյութերի տարածում. լուսապատճենահանման ծառայություններ. ապրանքների ցուցադրում. գովազդային նյութերի նորացում. նմուշների տարածում. աճուրդային վաճառք. շուկայի ուսումնասիրություն. առևտրային գործունեության գնահատում. գովազդային նյութերի վարձույթ. խորհրդատվություն գործարարության կազմակերպման հարցերով. գովազդային տեքստերի հրատարակում. գովազդ. ռադիոգովազդ. կոնյունկտուրային (իրավիճակի, իրադրության) հետազոտություններ. հեռուստագովազդ. հաղորդագրությունների գրառում (գրասենյակային աշխատանքներ). գովազդային գործակալությունների ծառայություններ. գործարարության կառավարման խորհրդատվական ծառայություններ. մանեկենների ծառայություններ ապրանքները գովազդելու կամ խրախուսելու համար. շուկայագիտական (մարքեթինգային) հետազոտություններ. տվյալների ավտոմատացված հիմնապաշարների վարում. մասնագիտական խորհրդատվություն գործարարության ասպարեզում. տնտեսական կանխատեսում. ցուցահանդեսների կազմակերպում առևտրային կամ գովազդային նպատակներով. գործնական տեղեկատվության տրամադրում. հասարակական կարծիքի հետազոտում. վճարման փաստաթղթերի նախապատրաստում. աշխատակիցների հաստիքների համալրում. տարածքների վարձակալում գովազդի տեղադրման համար. հարկային հայտարարագրերի կազմում. ինտերակտիվ գովազդ համակարգչային ցանցում. գների համեմատման ծառայություններ. սպառողներին առևտրային տեղեկատվության և խորհուրդների տրամադրում ապրանքների և ծառայությունների ընտրության հարցում. գնման պատվերների մշակման գործընթացների կառավարում. ապրանքների և ծառայությունների լիցենզիաների առևտրային (կոմերցիոն) կառավարում երրորդ անձանց համար. գովազդային տեքստերի խմբագրում. վիճակագրական տվյալների հավաքում և տրամադրում. մարքե-

թինգ (շուկայավարում). հեռուստամարքեթինգի ծառայություններ. վաճառքի ցուցադրափեղկերի (ստենդների) վարձույթ. տեղեկատվության տրամադրում գործարար և առևտրային հարաբերությունների ոլորտներում. վաճառքի օժանդակման համար որոնման համակարգի օպտիմալացում. վեբ-կայքերի երթևեկի օպտիմալացում. գովազդային ծառայություններ «վճարել մեկ կտտոցով» (PPC). գովազդային վահանակների վարձույթ. մրցակցային հետախուզական ծառայություններ. շուկայի հետախուզական ծառայություններ. թիրախային մարքեթինգ (շուկայավարում). արտաքին գովազդ. մարքեթինգ (շուկայավարում) ծրագրային ապահովման հրապարակման շրջանակներում:

(210) 20200687 (111) 32595
 (220) 09.04.2020 (151) 14.05.2021
 (181) 09.04.2030

(730) «Ջեննի» ՍՊԸ, Երևան, Մոլդովական 43/6, AM
 (442) 04.05.2020
 (540)



(526) Բոլոր գրառումները, բացի «SALI» բառից, ինքնուրույն պահպանության օբյեկտներ չեն:
 (591) Ապրանքային նշանը պահպանվում է սպիտակ և մանուշակագույն գունային համակցությամբ:
 (511)

դաս 25. մանկական օրթոպեդիկ կոշիկներ.
 դաս 35. ապրանքների (մանկական օրթոպեդիկ կոշիկներ) ցուցադրում, նմուշների տարածում, գովազդ, արտաքին գովազդ:

(210) 20200688 (111) 32596
 (220) 09.04.2020 (151) 14.05.2021
 (181) 09.04.2030

(730) «Ջեննի» ՍՊԸ, Երևան, Մոլդովական 43/6, AM
 (442) 04.05.2020
 (540)



(526) Բոլոր գրառումները, բացի «SALI» բառից, ինքնուրույն պահպանության օբյեկտներ չեն:
 (591) Ապրանքային նշանը պահպանվում է սպիտակ և մանուշակագույն գունային համակցությամբ:
 (511)

դաս 18. այցեքարտերի թղթապանակներ. կաշվե քուղեր. կաշեփոկիկներ. ուղղանկյուն մեջքակաշիկներ (կաշվե կիսաֆաբրիկատներ). դրամապանակներ. տափակ ճամպուրկներ փաստաթղթերի համար. կանացի պայուսակներ. թղթապայուսակներ (կաշեգալանտերեա). ճամփորդական կաշվե հավաքակազմեր (կաշեգալանտերեա). կաշվե կամ կաշեստվարաթղթե տուփեր. կոնսպայուսակներ. պայուսակներ. այցեքարտերի պատյաններ. կաշվե պիտակներ.

դաս 25. կոշկեղեն. երկարաճիտ կոշիկներ. կիսակոշիկներ. կոշկերեսներ. սաբոներ (կոշիկ). սանդալներ. սպորտային կոշիկներ.

դաս 35. ապրանքների (կոշիկների և աքսեսուարների) ցուցադրում. նմուշների տարածում. գովազդ. արտաքին գովազդ:

(210) 20200739 (111) 32597
 (220) 22.04.2020 (151) 14.05.2021
 (181) 22.04.2030

(730) Արգինե Միքայելյան, Երևան, Եղիշե Թաղևսյան 2, բն. 39, AM

(442) 18.05.2020
(540)



(526) «beauty space» արտահայտությունն ինքնուրույն պահպանության օբյեկտ չէ:

(511)

դաս 25. հագուստ. կոշիկեղեն. գլխարկներ.
դաս 35. հագուստի վաճառք. կոշիկների վաճառք. գլխարկների վաճառք. զարդերի վաճառք. երեկոյան զգեստների վաճառք.

դաս 44. մարդկանց և կենդանիների հիգիենայի և կոսմետոլոգիայի բնագավառում ծառայություններ. գեղեցկության սրահների ծառայություններ. վարսավիրանոցների ծառայություններ. պսակների պատրաստում (ծաղկային արվեստ). մերսում. ծաղկային հորինվածքների կազմում. մատնահարդարում. մազերի պատվաստում. դաջում. արևաբուժարանների ծառայություններ. գեղագետ դիմահարդարների ծառայություններ. մազահեռացում մոմով (էպիլյացիա). պիրսինգ.

դաս 45. հագուստի վարձույթ. կոշիկների վարձույթ. գլխարկների վարձույթ. զարդերի վարձույթ. երեկոյան զգեստների վարձույթ:

(210) 20200771 (111) 32598
(220) 29.04.2020 (151) 14.05.2021
(181) 29.04.2030

(730) 42 (Ասոսիեյշն դիքլյարե ա լյա Փրեֆեքշր դե Փոլիս), FR

(442) 16.07.2020
(540)



(526) «Երևան» բառն ինքնուրույն պահպանության օբյեկտ չէ:

(511)

դաս 41. ուսուցման տրամադրում. կրթադաս տիարակչական ծառայություններ. դաս տիարակություն. կրթական և դաս տիարարչական ծառայություններ, այն է՝ համակարգչային սարքավորումների և համակարգչային կողերի բնագավառում. ինտերակտիվ ուսուցում և ուսուցման վերաբերյալ տեղեկատվության տրամադրում ցանկացած համակարգչային ցանցերում՝ բաց թե փակ, ներառյալ՝ համացանցում. դպրոցներ, ուսումնական հաստատություններ և ուսումնական կենտրոններ. քննությունների և վարպետաց դաս երի կազմակերպում և անցկացում (ուսուցում). զվարճությունների ծառայություններ. մրցույթների կազմակերպում (ուսումնական կամ զվարճալի). կոլոքվիումների, կոնֆերանսների, միջոցառումների, վարպետաց դաս երի կամ վեհաժողովների (կոնգրեսների) կազմակերպում և անցկացում. ցուցահանդեսների կազմակերպում մշակութային կամ կրթության նպատակներով. ներկայացումների տոմսերի ամրագրում:

(740) Արարատ Գալոյան

(210) 20200881 (111) 32599
(220) 18.05.2020 (151) 14.05.2021
(181) 18.05.2030

(730) «Պարկ Լոպ» ՍՊԸ, ք. Ծաղկաձոր, Կ. Անդրեասի 6, AM

(442) 16.06.2020
(540)

TBGN

(511)

դաս 12. տրանսպորտային միջոցներ. ցամաքով, օդով կամ ջրով տեղաշարժվող ապարատներ. ցամաքային տրանսպորտային միջոցների համար շարժիչներ. ցամաքային տրանսպորտային միջոցների համար կցորդիչներ և փոխհաղորդակներ. անբոսահանավեր. հեռակառավարվող տրանսպորտային միջոցներ, բացառությամբ խաղալիքների. տրանսպորտային միջոցների մասեր, օրինակ՝ թափարգելներ, հողմապակիներ, ղեկանիվներ, տրանսպորտային միջոցների անիվների

համար դողեր, ինչպես նաև թրթուրներ (թրթուրային ժապավեններ)։

դաս 13. հրազեն. ռազմամթերք և արկեր. պայթուցիկ նյութեր. հրավառելիք. փրկարարական, պայթուցիկ կամ հրատեխնիկական ազդանշաններ. մառախուղի ժամանակ օգտագործվող պայթյունային ազդանշանիչներ, ազդանշանային հրթիռներ. օդաճնշական ատրճանակներ՝ որպես զենք. զենքերի սրակալներ. որսորդական հրազեն.

դաս 16. թուղթ և ստվարաթուղթ. տպագրական արտադրանք. նյութեր կազմարարական աշխատանքների համար. լուսանկարներ. թղթագրենական և գրասենյակային պիտույքներ, բացառությամբ կահույքի. կպչուն նյութեր գրասենյակային կամ կենցաղային նպատակների համար. նյութեր նկարչության համար և պիտույքներ նկարիչների համար. վրձիններ. ուսուցողական նյութեր և դիտողական ձեռնարկներ. պլաստմասսայե թերթեր, ժապավեններ և տոպրակներ փաթեթավորման և կապոցավորման համար. տառաշարեր. տպագրական կլիշեներ. թուղթ կտրելու դանակներ և գործիքներ (գրասենյակային). թղթյա իրերը ամրացնելու և պահելու համար պատյաններ և հարմարանքներ, օրինակ՝ արագակարներ, թղթապանակներ, թղթադրամների սեղմիչներ, վճարագրերի գրքույկների բռնիչներ, թղթի ամրակներ, անձնագրերի կազմեր, ալբոմներ. որոշակի գրասենյակային մեքենաներ, մասնավորապես՝ գրամեքենաներ, կրկնակիչներ, գրասենյակային մակնշման մեքենաներ, մատիտ սրելու հարմարանքներ. նկարիչների և դիզայներների համար նկարելու համար իրեր, մասնավորապես՝ նկարիչների համար ջրաներկ բացելու բաժակապանակներ, նկարակալներ, ներկապանակներ, ներկարարական գլանիկներ, ներկերի արկղեր. թղթե միանգամյա իրեր, մասնավորապես՝ մանկական թղթե կրծկալներ, թղթե թաշկինակներ, սեղանի թղթե սպիտակեղեն. թղթից և ստվարաթղթից իրեր, օրինակ՝ թղթե տոպրակներ, ծրարներ, տարողություններ, թղթե և ստվարաթղթե արձաններ, պատկերներ, արվեստի գործերի փաթեթավորման համար, ինչպիսիք են՝ պապիեմաշեից արձանիկները, շրջանակված կամ չշրջանակված վիմատիպ նկարները, նկարները, ջրաներկերը.

դաս 18. կաշի և կաշվի նմանակումներ. կենդանիների մորթիներ. սնդուկներ և ճամփորդական ճամպրուկներ. անձրևի և արևի հովանոցներ. ձեռնափայտեր. մտրակներ, լծասարքեր և թամբագործական իրեր. պարանոցակապեր, սանձափոկեր և հագուստ կենդանիների համար. ուղեբեռներ և ճամփորդական ճամպրուկներ, օրինակ՝ ճամպրուկներ, ճամփորդական սնդուկներ, ուղեպայուսակներ. երեխաներ կրելու համար ուսափոկերով համակներ, դպրոցական պայուսակներ. ուղեբեռների հաշվեպիտակներ. այցեքարտերի պատյաններ և դրամապանակներ. կաշվից կամ կաշեստվարաթղթից արկղեր և տուփեր.

դաս 19. ոչ մետաղյա շինանյութեր. ոչ մետաղյա կոշտ խողովակներ շինարարական նպատակների համար. ասֆալտ, խեժեր, կուպր և բիտում. ոչ մետաղյա շարժական կառուցվածքներ և շինություններ. ոչ մետաղյա հուշարձաններ. մասնակի մշակված շինարարական անտառանյութ, օրինակ՝ հեծաններ, շերտաձողիկներ, շրիշակներ, պանելներ. միաշերտ նրբատախտակ. շինարարական ապակի, օրինակ՝ ապակյա սալիկներ, մեկուսիչ շինարարական ապակի, ամրանավորած ապակի. հատիկավոր ապակի ճանապարհների գծանշման համար. գրանիտ, մարմար, կոպիճ. թրծակավ (շինանյութ). արեգակնային տարրերով ներկառուցված ոչ մետաղական տանիքապատվածք. ոչ մետաղական շիրմաքարեր. քարից, բետոնից կամ մարմարից արձաններ, կիսանդրիներ և գեղարվեստական իրեր. ոչ մետաղական և ոչ քարից փոստարկղեր. գետտեքստիլ. քսվածքներ (շինանյութ). ոչ մետաղական լաստակներ. շարժական ոչ մետաղական կառուցվածքներ, օրինակ՝ ակվարիումներ, մեծավանդակներ, դրոշակների կոթեր, ծածկարաններ, լողավազաններ.

դաս 20. կահույք. հայելիներ. նկարների շրջանակներ. ոչ մետաղական բեռնարկղեր, պահեստավորման և տեղափոխման համար. չմշակված կամ մասնակի մշակված ոսկոր, եղջյուր, կետոսկր կամ սաղափ. խեցիներ. ծովի փրփուր. սաթ. մետաղական կահույք. ճամբարային կահույք. կանգնակներ հրացանների համար. ցուցասեղաններ լրագրերի համար. ներսի շերտավարագույրներ հյուսած փայտից. անկողնային պարագաներ, այն է՝ ներքնակներ,

մահճակալների հիմքեր, բարձեր, հայելիներ, կահույքի և հարդարվելու հայելիներ, համարների գրանցման ոչ մետաղական թիթեղներ, մանր ոչ մետաղական իրեր, օրինակ՝ հեղույսներ, սեղմիչներ, կահույքի անիվներ, խողովակներն ամրակապելու համար անուրներ, ոչ մետաղական և ոչ քարից փոստարկղեր.

դաս 25. հագուստ, կոշիկեղեն, գլխարկներ, հագուստի, կոշիկեղենի և գլխարկների մասեր, օրինակ՝ բազկապատներ, գրպաններ, պատրաստի աստառներ, կրունկներ և կրկնակրունկներ. հովարներ գլխարկների համար. բոլորագլխարկների շրջանակներ (հենք). սպորտային հագուստ և կոշիկեղեն, օրինակ՝ դահուկորդների ձեռնոցներ. սպորտային մայկաներ. հագուստ հեծանվորդների համար. ձյուղոյի և կարատեի համազգեստ. բուստեր (ֆուտբոլային). մարմնամարզական կոշիկներ. դահուկների կիսակոշիկներ. դիմակահանդեսի կոստյումներ. թղթե հագուստ, թղթե գդակներ՝ որպես հագուստ օգտագործելու համար. մանկական կրծկալներ, բացառությամբ թղթից պատրաստվածների. կրծքի գրպանի թաշկիներ. ոչ էլեկտրական մուֆտաներ ոտքերի համար.

դաս 28. խաղեր և խաղալիքներ. ապարատներ տեսախաղերի համար. մարմնամարզական և սպորտային իրեր. տոնաձառի զարդեր. զվարճանքի և խաղերի ապարատներ, ներառյալ՝ դրանց կարգավորող սարքերը. մանր գեղեցիկ իրեր երեկոյանների համար (ուշադրության նշաններ) և անակնկալներով խաղեր խաղարկումների համար, օրինակ՝ դիմակահանդեսային դիմակներ, տոնական թղթե գլխարկներ, կոնֆետիներ, շրխաններ երեկոյանների համար և Սուրբ ծննդյան հրթիռներ. որսորդական և ձկնորսական սարքեր, օրինակ՝ ձկնորսական կարթեր, ձկնորսական կոթավոր ուռկաններ, խայծեր, հրապուրաշվիկներ որսի համար. սարքավորումներ տարբեր տեսակի սպորտի և խաղերի համար.

դաս 32. գարեջուր. ոչ ալկոհոլային ըմպելիքներ. հանքային և գազավորված ջրեր. մրգային ըմպելիքներ և մրգահյութեր. օշարակներ և ըմպելիքների պատրաստման այլ բաղադրանյութեր. ոչ ալկոհոլային ըմպելիքներ. զովագու-

ցիչ ոչ ալկոհոլային ըմպելիքներ. բրնձի և սոյայի հիմքով ըմպելիքներ, բացի կաթի փոխարինիչներից. էներգետիկ ըմպելիքներ, իզոտոնիկ ըմպելիքներ, պրոտեինով հարստացված սպորտային ըմպելիքներ. ոչ ալկոհոլային բնահյութեր և մրգային լուծամզուքներ ըմպելիքներ պատրաստելու համար. ալկոհոլային խմիչքներ, բացառությամբ գարեջրի. ալկոհոլային բաղադրություններ ըմպելիքներ պատրաստելու համար.

դաս 33. գինիներ, լիկյորային գինիներ. ալկոհոլային սիդրեր, տանձօղի. լիկյորներ, սպիրտային ըմպելիքներ. սպիրտային բնահյութեր (էսենցիաներ), ալկոհոլային մրգային լուծամզուքներ (էքստրակտներ), դառը թրմօղիներ.

դաս 36. ապահովագրություն. ֆինանսական գործունեություն. դրամավարկային գործառնություններ. անշարժ գույքի հետ կապված գործառնություններ.

դաս 39. տրանսպորտային փոխադրումներ. ապրանքների փաթեթավորում և պահպանում. ճանապարհորդությունների կազմակերպում.

դաս 41. կրթություն. ուսումնական գործընթացի ապահովում. զվարճություններ. մարզական և մշակութային միջոցառումների կազմակերպում.

դաս 43. սննդամթերքով և ըմպելիքներով ապահովման ծառայություններ. ժամանակավոր բնակատեղով ապահովում, մասնավորապես՝ տեղերի ապահովման գործակալություն (հյուրանոցներ, հյուրատներ (պանսիոնատներ). ժամանակավոր բնակարանների վարձակալություն, հանդիպումների անցկացման տարածքների վարձակալություն. հանգստի կենտրոններ, հյուրանոցներ, սրճարաններ, կաֆետերիաներ, մոթելներ, ռեստորաններ, ինքնասպասարկման ռեստորաններ, հանգստի օբյեկտների ծառայություններ (բնակարանների տրամադրում), բարերի ծառայություններ, նարգիլի բարերի ծառայություններ. քեմիկոնների (ճամբարների) ծառայություններ. սննդի պատրաստման և դրանց տուն առաքման ծառայություններ:

(210) 20200914 (111) 32600
 (220) 21.05.2020 (151) 14.05.2021
 (181) 21.05.2030

(730) «Կազարմ օիլ» ՍՊԸ, Երևան, Թումանյան
 1, տարածք 37, AM
 (442) 16.06.2020
 (540)



(591) Ապրանքային նշանը պահպանվում է սև, սպտակ, դեղին և կրակագույն գունային համակցությամբ:

(511) դաս 4. դիզելային վառելիք. կերոսին. բենզին:

(210) 20201165 (111) 32601
 (220) 25.06.2020 (151) 14.05.2021
 (181) 25.06.2030

(730) «Դամվան գրուպ» ՍՊԸ, Երևան, Ամիրջան
 27-48, AM
 (442) 03.08.2020
 (540)



(591) Ապրանքային նշանը պահպանվում է կարմիր և կանաչ գունային համակցությամբ:

(511) դաս 6. պահածոյի մետաղական բանկաներ.

դաս 43. սրճարանների ծառայություններ. նախաճաշարանների ծառայություններ. ռեստորանների ծառայություններ. ինքնասպասարկման ռեստորանների ծառայություններ. խորտկարանների ծառայություններ. բարերի ծառայություններ:

(210) 20201227 (111) 32602
 (220) 03.07.2020 (151) 14.05.2021
 (181) 03.07.2030

(730) «Յունիգրուպ» ՍՊԸ, Արագածոտնի մարզ, գ. Ագարակ փ. 25, 9/1, AM
 (442) 17.08.2020
 (540)



(526) «PRODUCTS OF ARMENIA» գրառումն ինքնուրույն պահպանության օբյեկտ չէ:

(591) Ապրանքային նշանը պահպանվում է ոսկեգույնով:

(511) դաս 33. անանուխի թրմօղի. սպիրտային մրգային լուծամզուքներ. դառը թրմօղիներ. անիսի լիկյոր. անիսի օղի. ապերիտիվներ. արակ (բրնձի կամ եղեգի օղի). թորման միջոցով ստացված ըմպելիքներ. սիդեր. կոկտեյլներ. կյուրասո. դիժեստիվներ (լիկյորներ և սպիրտային ըմպելիքներ). ջին. լիկյորներ. մեդրային ըմպելիք (մեդրասպիրտ). բալի օղի. սպիրտային ըմպելիքներ, բրենդի. տանձի սիդր. սակե. վիսկի. սպիրտային բնահյութեր (էսենցիաներ). սպիրտային լուծամզուքներ. ալկոհոլային խմիչքներ, բացի զարեջրից. մրգեր պարունակող ալկոհոլային ըմպելիքներ. բրնձի սպիրտ. ռոմ. օղի. խառնակազմ ալկոհոլային ըմպելիքներ, բացի զարեջրի հիմքով ըմպելիքներից. շաքարեղեգի հիմքով ալկոհոլային ըմպելիքներ. հացահատիկի հիմքով թորած ալկոհոլային խմիչքներ:

(210) 20201326 (111) 32603
 (220) 16.07.2020 (151) 14.05.2021
 (181) 16.07.2030

(730) «Դոպինգ» ՍՊԸ, ՀՀ, Երևան, Նալբանդյան 25ա, բն. 58, AM
 (442) 01.10.2020
 (540)

DOPING

(511)

դաս 32. ոչ ալկոհոլային մրգային լուծամզուքներ (էքստրակտներ). գարեջուր. ածիկի գարեջուր. գարեջրի քաղցու. ոչ ալկոհոլային մրգային ըմպելիքներ. կաթնաշիճուկային հիմքով ըմպելիքներ. բաղադրություններ ոչ ալկոհոլային ըմպելիքներ պատրաստելու համար. ոչ ալկոհոլային բնահյութեր ըմպելիքներ պատրաստելու համար. մրգահյութեր. օշարակներ ըմպելիքների համար. ջրեր (ըմպելիքներ). բաղադրություններ գազավորված ջուր արտադրելու համար. լիթումաջուր. հանքային ջրեր (ըմպելիքներ). զելտերյան ջուր. սեղանի ջրեր. քաղցուններ. լիմոնադներ. գայլուկի լուծամզուքներ (էքստրակտներ) գարեջուր պատրաստելու համար. բանջարեղենի հյութեր (ըմպելիք). օշարակներ լիմոնադների համար. ածիկի քաղցու. խաղողի չխմորված քաղցու. օրշաղ. սոդայաջուր. շարբաթ (ըմպելիք). տոմատի հյութ. ոչ ալկոհոլային ըմպելիքներ. հաբեր գազավորված ըմպելիքներ պատրաստելու համար. փոշիներ գազավորված ըմպելիքներ պատրաստելու համար. գազավորված ջուր. սարսապարիլ (ոչ ալկոհոլային ըմպելիք). ոչ ալկոհոլային ապերիտիֆներ. ոչ ալկոհալային կոկտեյլներ. մրգային նեկտար (ոչ ալկոհոլային). իզոտոնիկ ըմպելիքներ. ոչ ալկոհոլային խնձորի հյութ. կվաս. ոչ ալկոհոլային ըմպելիքներ մեղրի հիմքով. սմուզիներ (մրգերի կամ բանջարեղենների խառնուրդների հիմքով ըմպելիքներ). հալվե վերայի հիմքով ոչ ալկոհոլային ըմպելիքներ. գարեջրերի հիմքով կոկտեյլներ. սոյայի հիմքով

ըմպելիքներ. բացի կաթի փոխարինիչներից. պրոտեինով հարստացված սպորտային ըմպելիքներ. բրնձի հիմքով ըմպելիքներ, բացի կաթի փոխարինիչներից. սուրճի համով ոչ ալկոհոլային ըմպելիքներ. թեյի համով ոչ ալկոհոլային ըմպելիքներ. զովացուցիչ ոչ ալկոհոլային ըմպելիքներ. գարու գինի (գարեջուր). էներգետիկ ըմպելիքներ. չրերից պատրաստված ոչ ալկոհոլային ըմպելիքներ. շենդի:

(740) Սուսաննա Կնյազյան

(210) 20201398 (111) 32604
 (220) 23.07.2020 (151) 14.05.2021
 (181) 23.07.2030

(730) «Դամվան գրուպ» ՍՊԸ, Երևան, Ամիրյան 27-48, AM
 (442) 17.08.2020
 (540)



(591) Ապրանքային նշանը պահպանվում է կարմիր և կանաչ գունային համակցությամբ:
 (511)

դաս 6. պահածոյի մետաղական բանկաներ.

դաս 43. սրճարանների ծառայություններ. նախաճաշարանների ծառայություններ. ռեստորանների ծառայություններ. ինքնասպասարկման ռեստորանների ծառայություններ. խորտկարանների ծառայություններ. բարերի ծառայություններ:

(210) 20201402 (111) 32605
 (220) 23.07.2020 (151) 14.05.2021
 (181) 23.07.2030

(730) «Անդակո» ՍՊԸ, Երևան, Կիևյան 22, բն. 43, AM
 (442) 17.08.2020
 (540)



(526) «SUPERMARKET» բառը և «since 1997» գրառումն ինքնուրույն պահպանության օբյեկտներ չեն:

(591) Ապրանքային նշանը պահպանվում է մարմնագույն, կանաչ, կարմիր, ոսկեգույն գունային համակցությամբ:
 (511)

դաս 35. սուպերմարկետների կողմից մատուցվող առևտրի ծառայություններ:

(210) 20201458 (111) 32606
 (220) 03.08.2020 (151) 14.05.2021
 (181) 03.08.2030

(730) «Վայնվորքս» ՓԲԸ, Երևան, Մելքումով 18/8, AM
 (442) 16.10.2020
 (540)

Օրիջինս Origins

(511)

դաս 35. գովազդ. գործերի կառավարում գործարարության ասպարեզում. վարչարարական գործունեություն

գործարարության ասպարեզում. գրասենյակային ծառայություններ. ակտիվային խմբիչների, գինիների մանրամեծածախ վաճառք.

դաս 43. սննդամթերքով և ըմպելիքներով ապահովման ծառայություններ. ժամանակավոր բնակատեղով ապահովում. ռեստորանների, հանրային սննդի կազմակերպման, ճաշարահների և սրճարանների ծառայություններ:

(210) 20201488 (111) 32607
 (220) 07.08.2020 (151) 14.05.2021
 (181) 07.08.2030

(730) «Ալվինա հյուրանոցային համալիր» ՓԲԸ, ք. Ծաղկաձոր. Խ. Մուրադյան 3, AM
 (442) 17.08.2020
 (540)

Alvina Residential Complex

(526) «Residential Complex» արտահայտությունն ինքնուրույն պահպանության օբյեկտ չէ:
 (511)

դաս 36. անշարժ գույքի վարձակալություն. անշարժ գույքի կառավարում. բնակելի ֆոնդի կառավարում. բնակարանների վարձակալություն:
 (740) Սուսաննա Կնյազյան

(210) 20201489 (111) 32608
 (220) 07.08.2020 (151) 14.05.2021
 (181) 07.08.2030

(730) «Ալվինա հյուրանոցային համալիր» ՓԲԸ, ք. Ծաղկաձոր. Խ. Մուրադյան 3, AM
 (442) 17.08.2020
 (540)

Ալվինա Բնակելի Համալիր

(526) «Բնակելի Համալիր» արտահայտությունն ինքնուրույն պահպանության օբյեկտ չէ:

(511) դաս 36. անշարժ գույքի վարձակալություն. անշարժ գույքի կառավարում. բնակելի ֆոնդի կառավարում. բնակարանների վարձակալություն:
(740) Սուսաննա Կնյազյան

(210) 20201510 (111) 32609
(220) 11.08.2020 (151) 14.05.2021
(181) 11.08.2030

(730) «Պասկալ և դիոդատո» ՍՊԸ, Արագածոտնի մարզ, ք. Աշտարակ, Աբովյան 16, AM
(442) 01.09.2020
(540)



(526) «cafe» բառը և «1652» թիվն ինքնուրույն պահպանության օբյեկտներ չեն:
(591) Ապրանքային նշանը պահպանվում է դեղին, մանուշակագույն, սրճագույն, կարմիր, բորդո և նարնջագույն գունային համակցությամբ:
(511) դաս 43. սրճարանների ծառայություններ:

(210) 20201592 (111) 32610
(220) 20.08.2020 (151) 14.05.2021
(181) 20.08.2030

(730) «Դոպինգ» ՍՊԸ, ՀՀ, Երևան, Նալբանդյան 25ա, բն. 58, AM
(442) 01.09.2020



(526) «CREATIVE AGENCY» արտահայտությունն ինքնուրույն պահպանության օբյեկտ չէ:
(511)

դաս 35. օգնություն գործարարության կառավարման հարցերում. տվյալներ գործարարական գործառնությունների մասին. հայտարարությունների փակցում. առևտրային տեղեկատվության գործակալությունների ծառայություններ. գովազդային նյութերի տարածում. լուսապատճենահանման ծառայություններ. խորհրդատվություն գործարարության կազմակերպման և կառավարման հարցերով. ապրանքների ցուցադրում. գովազդային նյութերի առաքում. օգնություն առևտրային կամ արդյունաբերական ձեռնարկությունների կառավարման հարցերում. գովազդային նյութերի նորացում. նմուշների տարածում. շուկայի ուսումնասիրություն. առևտրային գործունեության գնահատում. հետազոտություններ գործարարության ասպարեզում. գովազդային նյութերի վարձույթ. խորհրդատվություն գործարարության կազմակերպման հարցերով. գովազդային տեքստերի հրատարակում. գովազդ. ռադիոգովազդ. կոնյունկտուրային (իրավիճակի, իրադրության) հետազոտություններ. ծառայություններ հասարակական հարաբերությունների բնագավառում. հեռուստագովազդ. հաղորդագրությունների գրառում (գրասենյակային աշխատանքներ). ցուցափեղկերի ձևավորում. գովազդային գործակալությունների ծառայություններ. գործարարության կառավարման խորհրդատվական ծառայություններ. մանեկենների ծառայություններ ապրանքները գովազդելու կամ խրախուսելու համար. շուկայագիտական (մարքեթինգային) հետազոտություններ. մասնագիտական խորհրդատվություն գործարարության ասպարեզում. տնտեսական կանխատեսում. ցուցա-

հանդեսների կազմակերպում առևտրային կամ գովազդային նպատակներով. գործնական տեղեկատվության տրամադրում. հասարակական կարծիքի հետազոտում. տարածքների վարձակալում գովազդի տեղադրման համար. վաճառքի օժանդակություն երրորդ անձանց համար. տեքստի մշակում. գովազդ փոստով. ստեղծագործների և կատարողների գործերի կառավարում. տեղեկատվության հավաքում տվյալների համակարգչային հիմնապաշարներում. առևտրական տոնավաճառների կազմակերպում. ինտերակտիվ գովազդ համակարգչային ցանցում. գովազդային ժամանակի վարձույթ զանգվածային տեղեկատվության բոլոր միջոցներում. գների համեմատման ծառայություններ. մանրածախ վաճառքի նպատակով ապրանքների ցուցադրում բոլոր լրատվամիջոցներով. սպառողներին առևտրային տեղեկատվության և խորհուրդների տրամադրում ապրանքների և ծառայությունների ընտրության հարցում. ապրանքների և ծառայությունների լիցենզիաների առևտրային (կոմերցիոն) կառավարում երրորդ անձանց համար. ենթակապալառուի ծառայություններ (առևտրային (կոմերցիոն) օգնություն). գովազդային տեքստերի խմբագրում. վիճակագրական տվյալների հավաքում և տրամադրում. գովազդի մանրակերտում. նորաձևության ցուցադրության կազմակերպում գովազդային նպատակներով. գովազդային ֆիլմերի արտադրություն. մարքեթինգ (շուկայավարում). հեռուստամարքեթինգի ծառայություններ. գործարար տեղեկատվության տրամադրում վեբ-կայքերի միջոցով. ապրանքներ և ծառայություններ գնողների և վաճառողների համար առցանց վաճառատեղի տրամադրում. գովազդային հասկացությունների մշակում. գովազդային վահանակների վարձույթ. առևտրային կամ գովազդային նպատակներով վեբ-կայքերի ցանկի տրամադրում. գովազդային սցենարների տեքստերի կազմում. տեղեկատվական ցանկի կազմում առևտրային կամ գովազդային նպատակներով. պոտենցիալ մասնավոր ներդրողների և ֆինանսավորման կարիք ունեցող ձեռնարկատերերի ընտրության հարցում բիզնես- ծառայություններ. հեռուստախանութների ծրագրերի արտադրություն. խորհրդատվություն գովազդային հաղորդակցության ռազմավարության վերաբերյալ. սպոր-

տային միջոցառումների հովանավորմամբ ապրանքների և ծառայությունների խթանում. մրցակցային հետախուզական ծառայություններ. շուկայի հետախուզական ծառայություններ. թիրախային մարքեթինգ (շուկայավարում). արտաքին գովազդ. պատկերասրահների միջոցով արվեստի գործերի մանրածախ վաճառք. մարքեթինգ (շուկայավարում) ծրագրային ապահովման հրապարակման շրջանակներում. կորպորատիվ հաղորդակցության ծառայություններ. առևտրային լրբիստական ծառայություններ. օգտագործողների կարծիքների տրամադրում առևտրային կամ գովազդային նպատակներով. օգտագործողների վարկանիշների տրամադրում առևտրային կամ գովազդային նպատակներով. սպառողի պրոֆիլավորում առևտրային կամ մարքեթինգային նպատակներով:

(740) Սուսաննա Կնյազյան

- (210) 20201617 (111) 32611
- (220) 25.08.2020 (151) 14.05.2021
- (181) 25.08.2030

(730) Անի Հակոբյան, Երևան 0009, Թամանյան 2, բն. 9, AM

(442) 16.09.2020
(540)



(526) «մանկական սրճարան» գրառումն ինքնուրույն պահպանության օբյեկտ չէ:

(591) Ապրանքային նշանը պահպանվում է կապույտ և փիրուզագույն գունային համակցությամբ:

(511)

դաս 43. մանկական սրճարանների ծառայություններ:

(210) 20201618 **(111) 32612**
(220) 25.08.2020 **(151) 14.05.2021**
(181) 25.08.2030

(730) Անի Հակոբյան, Երևան 0009, Թամանյան
 2, քն. 9, AM
 (442) 16.09.2020
 (540)



(526) «children restaurant» գրառումն ինքնուրույն
 պահպանության օբյեկտ չէ:
 (591) Ապրանքային նշանը պահպանվում է
 կապույտ և փիրուզագույն գունային համակ-
 ցությամբ:
 (511)
 դաս 43. մանկական ռեստորանների
 ծառայություններ:

(210) 20201640 **(111) 32613**
(220) 26.08.2020 **(151) 14.05.2021**
(181) 26.08.2030

(730) Բուժական մանկավարժության և սոցիա-
 լական թերապիայի կենտրոն «ՄԱՅՐԻ» ՀԿ,
 Երևան, Շենգավիթ համայնք, Եղբայրության 11,
 AM
 (442) 16.09.2020
 (540)



(591) Ապրանքային նշանը պահպանվում է բաց
 կանաչ, մուգ կանաչ, սև և գնդուխտե գունային
 համակցությամբ:
 (511)

դաս 28. մանկական խաղեր և խաղալիքներ.
 զարգացնող խաղեր և խաղալիքներ.

դաս 29. պահածոյացված մրգեր. մուրա-
 բաներ. սառեցրած մրգեր. պահածոյացված
 բանջարեղեն. ջերմային մշակման երթարկված
 բանջարեղեն. չորացած բանջարեղեն. ջերմային
 մշակման երթարկված մրգեր. բանջարեղենի
 հյութեր. մրգային պահածոներ. բանջարեղենի
 պահածոներ. կոմպոտներ (աղանդեր եփած
 մրգերից). պահածոյացված հատապտուղներ.

դաս 30. թեյ. սառույցով թեյ. թեյի
 հիմքով ըմպելիքներ. սուրճ. սուրճի բուսա-
 կան փոխարինիչներ. սուրճով և կաթով
 ըմպելիքներ. սուրճի հիմքով ըմպելիքներ.
 սուրճի փոխարինիչներ. լուծվող սուրճ. սուրճի
 լցված պարկուճներ. շոկոլադ. քաղցրավենիք.
 պաղպաղակ. նրբաբլիթներ. պաստեղներ
 (հրուշակեղեն). խմորեղեն (ալյուրային
 հրուշակեղեն). հրուշակեղեն քաղցր խմորից,
 առավելապես խորիզով.

դաս 32. ոչ ալկոհոլային մրգային
 ըմպելիքներ. կաթնաշիճուկային հիմքով
 ըմպելիքներ. բաղադրություններ ոչ ալկոհոլային
 ըմպելիքներ պատրաստելու համար. ոչ
 ալկոհոլային բնահյութեր ըմպելիքներ պատ-
 րաստելու համար. մրգահյութեր. օշարակներ
 ըմպելիքների համար. լիմոնադներ. բան-
 ջարեղենի հյութեր (ըմպելիք). օշարակներ
 լիմոնադների համար. տոմատի հյութ
 (ըմպելիք). ոչ ալկոհոլային ըմպելիքներ. ոչ
 ալկոհոլային կոկտեյլներ. մրգային նեկտարներ
 (ոչ ալկոհոլային). ոչ ալկոհոլային խնձորի հյութ.
 ոչ ալկոհոլային ըմպելիքներ մեղրի հիմքով.
 սմուզիներ (մրգերի կամ բանջարեղենների
 խառնուրդների հիմքով ըմպելիքներ). սուրճի
 համով ոչ ալկոհոլային ըմպելիքներ. թեյի համով
 ոչ ալկոհոլային ըմպելիքներ. զովացուցիչ ոչ
 ալկոհոլային ըմպելիքներ.

դաս 41. կոնֆերանսների կազմակերպում
 և անցկացում. սեմինարների կազմակերպում
 և անցկացում. մասնագիտական թեյնինգների
 կազմակերպում և անցկացում.

դաս 43. սննդամթերքի պատրաստում,
 առաքում, մատուցում և սեղանի ձևավորում

(քեյթրինգ). սրճարանների ծառայություններ. ժամանակավոր բնակատեղով ապահովում.

դաս 44. հոգեբանների ծառայություններ. հատուկ մանկավարժի ծառայություններ. էրգոթերապևտի ծառայություններ. ֆիզիոթերապիա. առողջատների ծառայություններ. բանջարաբուծություն. այգեգործություն:

(210) 20201655 (111) 32614
(220) 27.08.2020 (151) 14.05.2021
(181) 27.08.2030

(730) Ջփեն Թբերոու Ինք., JP
 (442) 01.10.2020
 (540)

(526) Բացի «WINSTON», «FLOWTECH» գրառումներից մնացած բոլոր գրառումներն ինքնուրույն պահպանության օբյեկտներ չեն:

(511) դաս 34. մշակված կամ չմշակված ծխախոտ, մախորկա. ծխելու ծխախոտ, ծխամորճի ծխախոտ, ինքնափաթեցված ծխախոտ, ծամելու ծխախոտ, ծծելու ծխախոտ «սնյուս». սիգարետներ, ծխազլանակներ, էլեկտրոնային սիգարետներ, սիգարներ, սիգարիլներ. քթախոտ. ծխելու պիտույքներ, ընդգրկված 34-րդ դաս ում. ծխախոտաթուղթ, սիգարետների պարկուճներ և լուցկի:

(740) Արարատ Գալոյան

(210) 20201657 (111) 32615
(220) 28.08.2020 (151) 14.05.2021
(181) 28.08.2030

(730) Աննա Մարգարյան, Երևան, Չաքարիա Սարկավազի 42/5, AM
 (442) 16.10.2020
 (540)

DARCHIN

Handmade stories

(526) «Handmade stories» արտահայտությունն ինքնուրույն պահպանության օբյեկտ չէ

(591) Ապրանքային նշանը պահպանվում է շագանակագույն գույնով:

(511) դաս 11. առաստաղի լուսամուկներ. ջահեր.

դաս 14. ապարանջաններ. կրծքազարդեր. վզնոցներ (թանկարժեք իրեր). ոսկերչական իրեր. մեղալիոններ (թանկարժեք իրեր). մատանիներ (թանկարժեք իրեր). ականջօղեր.

դաս 18. պայուսակներ.

դաս 20. նստարաններ (կահույք). կահավորանք (կահույք). աթոռներ. բազկաթոռներ. բազմոցի բարձեր. բարձեր.

դաս 21. ծաղկամաններ. խոհանոցային սպասքի հավաքակազմեր. բաժակներ (անոթներ). սկահակներ (վազաներ) մրգերի համար. կենցաղային սպասք.

դաս 25. բլուզներ. տրիկոտաժեղեն. շալեր. խալաթներ. սվիտերներ պուլովերներ. շապիկներ (բլուզներ).

հագուստ. կոստյումներ. պատրաստի հագուստ. տաբատներ. վերնազգեստ. տրիկոտաժե հագուստ. շրջազգեստներ. նորածնի օժիտ (հագուստ). զգեստներ. վերարկուներ. գլխակապեր (հագուստ). գոտիքսակներ (հագուստ). գոտիներ (հագուստ). շալեր. բազկապատներ. հագուստի օձիքներ. պարանոցի խողովակաձև շարՖեր. շարՖ, կաշնե, վզնոց. կեպիներ՝ որպես գլխարկներ. թասակներ (գլխարկ).

բոլորագլխարկներ:

(210) 20201672 (111) 32616
(220) 29.08.2020 (151) 14.05.2021
(181) 29.08.2030

(730) «Բյուրեղ ալկո» ՍՊԸ, ք. Բյուրեղավան, Անդրանիկի 39/40, AM
 (442) 16.09.2020
 (540)

ԱԼԵԹՊՈԼ

ALEQPOL

АЛЕКПОЛ

(511) դաս 33 ալկոհոլային խմիչքներ՝ օղի, գինի:

(210) 20201709 (111) 32617
 (220) 03.09.2020 (151) 14.05.2021
 (181) 03.09.2030

(730) «Արմմեդ գրուպ» ՍՊԸ, Երևան 0010, Տիգրան Մեծի 4, AM
 (442) 01.10.2020
 (540)

ARIA

(511)
 դաս 3. կոսմետիկական միջոցներ. կոսմետիկական միջոցներ մաշկը խնամելու համար. մաքրող միջոցներ անձնական հիգիենայի համար. ախտահանիչներ կամ հոտազերծիչներ.
 դաս 5. ախտահանիչ միջոցներ հիգիենիկ նպատակների համար. ախտահանիչ միջոցներ. ախտահանող օճառներ:

(210) 20201710 (111) 32618
 (220) 03.09.2020 (151) 14.05.2021
 (181) 03.09.2030

(730) «Արմմեդ գրուպ» ՍՊԸ, Երևան 0010, Տիգրան Մեծի 4, AM
 (442) 01.10.2020
 (540)

ARIA

(511)
 դաս 3. կոսմետիկական միջոցներ. կոսմետիկական միջոցներ մաշկը խնամելու համար.

մաքրող միջոցներ անձնական հիգիենայի համար. ախտահանիչներ կամ հոտազերծիչներ.
 դաս 5. ախտահանիչ միջոցներ հիգիենիկ նպատակների համար. ախտահանիչ միջոցներ. ախտահանող օճառներ:

(210) 20201711 (111) 32619
 (220) 03.09.2020 (151) 14.05.2021
 (181) 03.09.2030

(730) «Արմմեդ գրուպ» ՍՊԸ, Երևան 0010, Տիգրան Մեծի 4, AM
 (442) 01.10.2020
 (540)

ARIA

(591) Ապրանքային նշանը պահպանվում է վարդագույն գույնով:
 (511)

դաս 3. կոսմետիկական միջոցներ. կոսմետիկական միջոցներ մաշկը խնամելու համար. մաքրող միջոցներ անձնական հիգիենայի համար, ախտահանիչներ կամ հոտազերծիչներ.
 դաս 5. ախտահանիչ միջոցներ հիգիենիկ նպատակների համար. ախտահանիչ միջոցներ. ախտահանող օճառներ:

(210) 20201747 (111) 32620
 (220) 09.09.2020 (151) 14.05.2021
 (181) 09.09.2030

(730) «Միլկոմ» ԲԲԸ, RU
 (442) 01.10.2020

(540)



(591) Ապրանքային նշանը պահպանվում է կապույտ, դեղին, սպիտակ, կարմիր, բաց և մուգ շագանակագույն գունային համակցությամբ:

(511)

դաս 29. յոգուրտ. կեֆիր. կաթնային կոկտեյլներ. սերուցքային կրեմ. մարգարին. կարագ. կաթ. պրոտեինի բարձր պարունակությամբ կաթ. թթվեցրած կաթ. կաթի փոշի. կաթնաթթվային խմորումով եռացրած կաթ. կաթնաթթվային ըմպելիքներ. կաթի գերակշռությամբ կաթնային ըմպելիքներ. կաթնամթերք. սերուցք (կաթնամթերք). հարած սերուցք. թթվասեր. կաթնային շիճուկ. կաթնաշոռ. պանիրներ. կաթնաշոռային պանիրներ. տոֆու (սոյայի շոռ).

դաս 30. սառեցրած յոգուրտ (սննդային սառույց). կակաո. սննդային սառույց. մրգային սառույցներ. պաղպաղակ. մրգային պաղպաղակ. կակաոյով և կաթով ըմպելիքներ. պաղպաղակ պատրաստելու փոշի. սորբեթ (սառեցված աղանդեր):

(740) Սարգիս Կնյազյան

(210) 20201796 (111) 32621
(220) 16.09.2020 (151) 14.05.2021
(181) 16.09.2030

(730) Յուննան Թբերոու Ինթերնեյշնլ Քո.,
Լթդ, CN

(442) 16.10.2020

(540)



(591) Ապրանքային նշանը պահպանվում է մուգ մոխրագույն, բաց մոխրագույն, սպիտակ և սև գունային համակցությամբ:

(511)

դաս 11. ջեռուցման էլեկտրական սարքեր. ջեռուցիչ տարրեր. ծխախոտի սառեցման տեղակայանքներ. չորուցիչներ ծխախոտի համար. ջեռուցման-տաքացման սարքեր, որոնք աշխատում են պինդ, հեղուկ և գազային վառելիքով. ջերմության վերականգնիչներ. ջեռուցման թիթեղներ. վառիչներ. տաք օդով աշխատող ջեռուցման սարքեր. գոլորշիարարներ.

դաս 34. ծխախոտ. սիգարետներ, ծխազանակներ. էլեկտրոնային սիգարետներ. հեղուկ լուծույթներ էլեկտրոնային սիգարետների համար. ինքնավաթթուկի ծխախոտ. սիգարետների ծայրապանակներ. լուցկիներ. վառիչներ ծխողների համար. ֆիլտրեր սիգարետների համար. ծխախոտի բուրավետարարներ, բացի եթերային յուղերից:

(740) Զարուհի Մանուկյան

(210) 20201868 (111) 32622
(220) 24.09.2020 (151) 14.05.2021
(181) 24.09.2030

(730) Անհատ ձեռնարկատեր Վարդգէս Բուզանդի Խախամեան, Երևան, Անտառային 160/7, քն. 18, AM

(442) 16.11.2020

(540)



(526) «YEREVAN», «FREE», «WALKING», «TOUR» բառերն ինքնուրույն պահպանության օբյեկտներ չեն:

(591) Ապրանքային նշանը պահպանվում է նարնջագույն, սև, բաց նարնջագույն և մոխրագույն գունային համակցությամբ:

(511)

դաս 39. ճանապարհորդների ուղեկցում.

դաս 41. զբոսավարի (գիդի) ծառայություններ:

(210) 20201870 (111) 32623
(220) 24.09.2020 (151) 14.05.2021
(181) 24.09.2030

(730) «Յանկար» ՍՊԸ, Երևան, Բագրատունյաց 15, բն. 21, AM

(442) 16.10.2020

(540)



(511)

դաս 21. սպունգներ տնտեսական նպատակների համար. աման լվանալու սպունգներ:

(210) 20201927 (111) 32624
(220) 30.09.2020 (151) 14.05.2021
(181) 30.09.2030

(730) Ֆիլիպ Մորիս Փրոդաքթս Ս.Ա. PHILIP MORRIS PRODUCTS S.A., Quai Jeanrenaud 3, 2000 Neuchatel, Switzerland, CH

(442) 16.10.2020

(310) 34916 (320) 14.04.2020 (330) AD

(540)



(511)

դաս 34. լարով գոլորշիարարներ էլեկտրոնային սիգարետների և ծխելու էլեկտրոնային սարքերի համար. չմշակված կամ մշակված ծխախոտ. ծխախոտային արտադրանք, այդ թվում՝ սիգարներ, սիգարետներ, սիգարիլներ, ծխախոտ սեփական սիգարետները փաթաթելու համար, ծխախոտ ծխամորճով ծխելու համար, ծամելու ծխախոտ, քթախոտ, կրետեկ. սնուս. ծխախոտի փոխարինիչներ (ոչ բուժական նպատակների համար). ծխելու պիտույքներ, այդ թվում՝ ծխախոտաթուղթ և գլանակներ, սիգարետի զտիչներ, մետաղական տուփեր ծխախոտի համար, արկղիկներ սիգարետների համար և մոխրամաններ, ծխամորճեր, գրպանի հարմարանքներ սիգարետները փաթաթելու համար, վառիչներ ծխողների համար. լուցկի. ծխախոտային փայտիկներ, տաքացվող ծխախոտային արտադրանք, սիգարետները կամ ծխախոտը տաքացնող էլեկտրոնային սարքեր և դրանց մասեր՝ ներշնչման համար նիկոտին պարունակող աերոզոլի արտազատման համար. նիկոտին պարունակող հեղուկ էլեկտրոնային սիգարետների համար. ծխելու էլեկտրոնային սարքեր. էլեկտրոնային սիգարետներ. ավանդական սիգարետներին փոխարինող էլեկտրոնային սիգարետներ. էլեկտրոնային սարքեր նիկոտին պարունակող աերոզոլի ներշնչման համար. ծխողների համար բերանի ցողացիրներ, ծխախոտային արտադրանք և ծխախոտի փոխարինիչներ. ծխելու պիտույքներ էլեկտրոնային սիգարետների համար. բոլոր վերը նշված ապրանքների համար մասեր և կցամասեր՝ ներառված 34-րդ դասում. սարքեր տաքացված սիգարետների, սիգարետների, ինչպես նաև տաքացված ծխախոտային փայտիկների մարման համար. սիգարետի էլեկտրոնային վերալիցքավորվող պատյաններ:

(740) Վահագն Պետրոսյան

(210) 20201930 (111) 32625
(220) 30.09.2020 (151) 14.05.2021
(181) 30.09.2030

(730) Ֆիլիպ Մորիս Փրոդաքթս Ս.Ա., CH

(442) 16.10.2020

(310) 34913 (320) 14.04.2020 (330) AD (540)



(511)

դաս 34. լարով գոլորշիարարներ էլեկտրոնային սիգարետների և ծխելու էլեկտրոնային սարքերի համար. չմշակված կամ մշակված ծխախոտ. ծխախոտային արտադրանք, այդ թվում՝ սիգարներ, սիգարետներ, սիգարիլներ, ծխախոտ սեփական սիգարետները փաթաթելու համար, ծխախոտ ծխամորճով ծխելու համար, ծամելու ծխախոտ, քթախոտ, կրետեկ. սնուս. ծխախոտի փոխարինիչներ (ոչ բուժական նպատակների համար). ծխելու պիտույքներ, այդ թվում՝ ծխախոտաթուղթ և գլանակներ, սիգարետի գտիչներ, մետաղական տուփեր ծխախոտի համար, արկղիկներ սիգարետների համար և մոխրամաններ, ծխամորճեր, գրպանի հարմարանքներ սիգարետները փաթաթելու համար, վառիչներ ծխողների համար. լուցկի. ծխախոտային փայտիկներ, տաքացվող ծխախոտային արտադրանք, սիգարետները կամ ծխախոտը տաքացնող էլեկտրոնային սարքեր և դրանց մասեր՝ ներշնչման համար նիկոտին պարունակող աերոզոլի արտազատման համար. նիկոտին պարունակող հեղուկ էլեկտրոնային սիգարետների համար. ծխելու էլեկտրոնային սարքեր. էլեկտրոնային սիգարետներ. ավանդական սիգարետներին փոխարինող էլեկտրոնային սիգարետներ. էլեկտրոնային սարքեր նիկոտին պարունակող աերոզոլի ներշնչման համար. ծխողների համար բերանի ցողացիներ, ծխախոտային արտադրանք և ծխախոտի փոխարինիչներ. ծխելու պիտույքներ էլեկտրոնային սիգարետների համար. բոլոր վերը նշված ապրանքների համար մասեր և կցամասեր՝ ներառված 34-րդ դաս ում. սարքեր տաքացված սիգարետների, սիգարների, ինչպես նաև տաքացված ծխախոտային փայտիկների մարման համար. սիգարետի էլեկտրոնային վերալիցքավորվող պատյաններ:

(740) Վահագն Պետրոսյան

(210) 20201932 (111) 32626
(220) 30.09.2020 (151) 14.05.2021
(181) 30.09.2030

(730) Ֆիլիպ Մորիս Փրոդաքթս Ս.Ա. PHILIP MORRIS PRODUCTS S.A., Quai Jeanrenaud 3, 2000 Neuchatel, Switzerland, CH

(442) 16.10.2020

(310) 34917 (320) 14.04.2020 (330) AD (540)



(511)

դաս 34. լարով գոլորշիարարներ էլեկտրոնային սիգարետների և ծխելու էլեկտրոնային սարքերի համար. չմշակված կամ մշակված ծխախոտ. ծխախոտային արտադրանք, այդ թվում՝ սիգարներ, սիգարետներ, սիգարիլներ, ծխախոտ սեփական սիգարետները փաթաթելու համար, ծխախոտ ծխամորճով ծխելու համար, ծամելու ծխախոտ, քթախոտ, կրետեկ. սնուս. ծխախոտի փոխարինիչներ (ոչ բուժական նպատակների համար). ծխելու պիտույքներ, այդ թվում՝ ծխախոտաթուղթ և գլանակներ, սիգարետի գտիչներ, մետաղական տուփեր ծխախոտի համար, արկղիկներ սիգարետների համար և մոխրամաններ, ծխամորճեր, գրպանի հարմարանքներ սիգարետները փաթաթելու համար, վառիչներ ծխողների համար. լուցկի. ծխախոտային փայտիկներ, տաքացվող ծխախոտային արտադրանք, սիգարետները կամ ծխախոտը տաքացնող էլեկտրոնային սարքեր և դրանց մասեր՝ ներշնչման համար նիկոտին պարունակող աերոզոլի արտազատման համար. նիկոտին պարունակող հեղուկ էլեկտրոնային սիգարետների համար. ծխելու էլեկտրոնային սարքեր. էլեկտրոնային սիգարետներ. ավանդական սիգարետներին փոխարինող էլեկտրոնային սիգարետներ. էլեկտրոնային սարքեր նիկոտին պարունակող աերոզոլի ներշնչման համար. ծխողների համար բերանի ցողացիներ, ծխախոտային արտադրանք և ծխախոտի փոխարինիչներ. ծխելու պիտույքներ

էլեկտրոնային սիգարետների համար. բոլոր վերը նշված ապրանքների համար մասեր և կցամասեր՝ ներառված 34-րդ դաս ում. սարքեր տաքացված սիգարետների, սիգարների, ինչպես նաև տաքացված ծխախոտային փայտիկների մարման համար. սիգարետի էլեկտրոնային վերալիցքավորվող պատյաններ: (740) Վահագն Պետրոսյան

(210) 20201972 (111) 32627
(220) 09.10.2020 (151) 14.05.2021
(181) 09.10.2030

(730) Վահրամ Ավագյան, Արագածոտնի մարզ, գ. Աշնակ, փ. 13, տուն 12, AM
(442) 16.10.2020
(540)



(511) դաս 16. պողպատե տառամարմիններ. պողպատե գրչաձայրեր. կաչուն ժապավենի բաշխիչ հարմարանքներ (գրասենյակային). հասցեներով դրոշմակնիքներ. հասցեատպիչ մեքենաներ. թուղթ. ազդագրեր. ազդագրերի թղթե կամ սովարաթղթե վահանակներ. գրասենյակային մակնշման մեքենաներ. գրասենյակային ամրակներ. սեղմիչներ գրիչների համար. հարմարանքներ ճարմանդներով ամրացնելու համար (գրասենյակային պիտույքներ). ալբոմներ. նկարներ. էստամպներ (փորագրանկարներ). սիգարների օղակներ (սիգարների ժապավեններ). մատիտներ սրելու էլեկտրական կամ ոչ էլեկտրական մեքենաներ. հենակալներ գրքերի համար. հենածողիկներ նկարիչների համար. ջրաներկեր. ճարտարապետական

մանրակերտներ. արագակարներ, թղթապանակներ (գրասենյակային). պնակիտներ գրելու համար. գրիֆեղներ. նրբաթիթեղ. ծեփելու համար կավ. հաշվողական աղյուսակներ. փորագրանկարներ. արվեստի վիմագրական ստեղծագործություններ. նկարներ շրջանակված կամ չշրջանակված. մատիտներ. լրագրեր. պարբերական մամուլ. ատլասներ (քարտեզագրքեր). օղակներով թղթապանակներ. կաչուն ժապավեններ (գրասենյակային պիտույքներ). տակդիրներ գարեջրի գավաթների համար. տոմսեր. կենսաբանական կտրվածքներ մանրադիտակով ուսումնասիրելու համար (ուսուցողական նյութեր). տպարանային կլիշեներ. բլոկնոտներ (նոթատետրեր) նկարչության, գծագրության համար. բլոկնոտներ (գրասենյակային պիտույքներ). ներկանյութով ժապավենների կոճեր. ապարանջաններ գրենական պիտույքները պահելու համար. բրոշյուրներ. ասեղնագործության նմուշներ (սխեմաներ). գրասենյակային կոճգամներ. խոնավարարներ (գրասենյակային պիտույքներ). զմուռսի կնիքներ. թանաքի բարձիկներ. զմուռս. գրասենյակային հարմարանքներ կնքելու համար. գրասենյակային նյութեր կնքելու համար. տետրեր. սկուտեղներ դրամի տեսակավորման և հաշվարկի համար. կալկա (մոմաթուղթ). թղթե կալկա (մոմաթուղթ). կալկա (մոմաթուղթ) գործվածքի հիմքի վրա. մատնակալներ (գրասենյակային պիտույքներ). տպատառեր. պատճենահանաթուղթ (գրասենյակային). թուղթ գրանցող սարքերի համար. բլոկնոտներ (նոթատետրեր). քառանկյուն գծագրական քանոններ. քարտեր. ուսուցողական նյութեր (բացառությամբ սարքերի). կատալոգային քարտեր (գրասենյակային պիտույքներ). թերթերով թղթեր (գրասենյակային պիտույքներ). սովարաթուղթ. սովարաթղթե տուփեր բոլորազլխարկների համար. ծակոտված քարտեր ժակքարոյան մանածագործական հաստոցների համար. սովարաթղթե դիտափողակներ. կատալոգներ. սեղմիչներ կատալոգային քարտերի համար. երգարաններ. տպագրական շարվածքի սեղաններ. թղթապանակներ փաստաթղթերի համար. նկարակալներ. տպարանային թվային տառամարմիններ. տուշ. գունավիմագրիչներ. մոմ մոդելավորման համար, բացառությամբ ատամնաբուժության մեջ օգտագործվողի. քարտարաններ (գրասե-

նյակային պիտույքներ). ծակատիչներ (գրասենյակային). զուգարանի թուղթ. գրքեր. գծագրական կարկիններ. տպարանային տառամարմիններ (թվային և տառային). շարվածքային դազգահներ. արկղիկ պանակներ նամակագրության համար. թղթե տոպրակներ. հեղուկ ճշտիչներ (գրասենյակային ապրանքներ). թանաք ուղղումներ կատարելու համար (հեյոգրաֆիա). մատիտների համար գրիֆեներ. հյուսվածքաբանական կտրվածքներ (դիտողական պիտույքներ). գծագրական կորաքանոններ. կազմեր (գրասենյակային պիտույքներ). գրելու կավիճ. կավիճ վիմագրության համար. կավիճ դերձակների համար. կավիճի բռնիչներ. մատիտների բռնիչներ. ավտոմատ մատիտներ. թղթե տարողություններ սերուցքի համար. գրասենյակային ճարմանդներ. գրամեքենաների գլանիկներ. փոխադրանկարներ. գծանկարչական տպագիր նյութեր. մարմարի նմանակմամբ կազմարարական կափարիչների հարդարման (ներկման) գործիքներ. գծագրական տախտակներ. գծագրական պիտույքներ. գծագրական գործիքներ. դիագրամներ (տրամագրեր). ծրարներ (գրասենյակային ապրանքներ). կրկնակիչներ. օֆորտներ. փաթեթավորման թուղթ. գրչածայրեր. գրամեքենաներ (էլեկտրական կամ ոչ էլեկտրական). գրչատուփեր. ոսկե գրչածայրեր. ջնջելու միջոցներ. գրենական պիտույքներ. խորհրդանշաններ (թղթե կնիքներ). սրբելու ջնջելու շաբլոններ. ռետիներ ջնջելու համար. թուղթ էլեկտրասրտագրիչների համար. ծակտիչներ (գրասենյակային պիտույքներ). թանաք. ներկանյութով ժապավեններ. թանաքամաններ. գրասենյակային հարմարանքներ ծրարները կնքելու համար. լուսանկարներ. գրչամաքրիչներ. կնիքներ (գրասենյակային պարագաներ). գործվածք կազմարարական աշխատանքների համար. գծագրագործիքատուփեր. ռեգիստրներ (գրքեր). գրանցամատյաններ. արձանիկներ, պատկերներ պապիեմաշեից. զտաթուղթ. թղթե զտող նյութեր. բլանկներ (տպագրված). գրասենյակային պարագաներ, բացառությամբ կահույքի. ածխային մատիտներ. կորաքանոններ (գրասենյակային ապրանքներ). շարվածքատախտակներ (պոլիգրաֆիա). գավվանաստերեոտիպեր. աշխարհագրական քարտեզներ. գլոբուսներ. ջրաներկ բացելու

բաժակապնակներ նկարիչների համար. գրաֆիկական վերարտադրություններ. գրաֆիկական (գծանկարչական) պատկերներ. գրասենյակային քերակներ (տեքստում ուղղումներ անելու պիտույքներ). փորագրման տախտակներ. հեկտոգրաֆներ. տպագիր կարգացուցակներ. խոնավարարներ մակերևույթների համար (գրասենյակային պիտույքներ). փոստային բացիկներ. տպագիր արտադրանք. պիտակները ձեռքով սոսնձելու հարմարանքներ. ոչ մանածագործական օֆսեթային պաստառ. տպագրական դյուրակիր շարվածքներ (գրասենյակային պիտույքներ). տպագրական հրատարակություններ. դաս ագրքեր (ձեռնարկ). փոստային թուղթ. ճնշածաններ. չափանշման ասեղներ գծագրության համար. գծագրական գրչածայրեր. սեղանի թղթե սպիտակեղեն. վիմատիպ նկարներ. վիմագրական քարեր. բուկլետներ. փայլուն թուղթ. պապիեմաշե. անդորրագրերի գրքույկներ (գրասենյակային ապրանքներ). կավիճ չափանշման համար. պլաստիկական զանգված ձեփելու համար. ձեփանյութեր. ձեփելու մածուկներ. թղթե թաշկինակներ. գործված պաստառ բազմացման ապարատներում ներկով պատելու համար. սեղանի թղթե սփռոցներ. գրատախտակներ. թղթի ամրակներ. համարադրոշմիչներ. յուղանկարատիպեր. կպչուն շերտեր կազմերը ամրացնելու համար (կազմարարական գործ). սոսնձաթղթիկներ կնքելու համար. ներկապնակներ նկարիչների համար. պանտոգրաֆներ (գծագրական գործիքներ). թղթագրենական ապրանքներ. մագաղաթաթուղթ. պաստեյներ (գունամատիտներ). ձևվածքներ կարի համար. տրաֆարետների պատյաններ. ներկարարական գլանիկներ. կտավներ նկարների համար. ներկատուփեր (դպրոցական պիտույքներ). պլաստմասսայե թաղանթներ փաթեթավորման համար. հարմարանքներ լուսանկարներ սոսնձելու համար. հենակալներ լուսանկարների համար. լուսափորագրանկարներ. գծագրեր (կապտաթուղթ). ծալամեքենաներ (գրասենյակային). ինքնահոս գրիչներ. տրաֆարետներ նկարելու համար. շաբլոններ. դիմանկարներ. թղթե կաշպոներ (դեկորատիվ ծաղկամաններ). գլանատիպներ. քարտեր կամ թղթյա ժապավեններ հաշվիչ մեքենաների ծրագրերը գրանցելու համար.

ծանուցատետրեր. թուղթ ռենտգենյան նկարների համար. գծագրական քանոններ. ռեզլետներ (տպագրական). կազմարարական նյութեր. գործված պաստառ կազմարարական աշխատանքների համար. թելեր կազմարարական աշխատանքների համար. գործված պաստառ փաստաթղթերը վերարտադրող մեքենաներում ներկով պատելու համար. գրչածայրեր (գրասենյակային պարագաներ). ամսագրեր (պարբերական). թղթե ժապավեններ, բացառությամբ գալանտերեայի կամ մազերի զարդերի. գրամեքենաների ժապավեններ. թղթե կամ պլաստմասսայե տոպրակներ (ծրարներ, կապոցներ) փաթեթավորելու համար. բարձիկներ. էջանիշներ գրքերի համար. շնորհավորական բացիկներ. ստետոիտ (դերձակի կավիճ). գնդիկավոր գրիչների գնդիկներ. սեղանի թղթե տակդիրներ. տակդիր-գորգիկներ աշխատասեղանի համար. գրամեքենաների ստեղներ. կնիքների, դրոշմակների կալիչներ. կնիքների, դրոշմակների տուփեր. փոստային նամականիշներ. տակդիրներ կնիքների, դրոշմակնիքների, դրոշմակների համար. տրանսպարանտներ (գրասենյակային ապրանքներ). հարմարանքներ գլխազարդեր պատրաստելու համար. սոսնձանյութ (սոսինձ) գրասենյակային կամ կենցաղային նպատակների համար. սոսնձող նյութեր գրասենյակային կամ կենցաղային նպատակների համար. կաչուն երիզներ գրասենյակային կամ կենցաղային նպատակների համար. կաչուն ժապավեններ գրասենյակային կամ կենցաղային նպատակների համար. հասցեներով թիթեղիկներ հասցեատպիչ մեքենաների համար. ավանախներ. օրացույցներ. օսլայի շրեշ (սոսնձող նյութ) գրասենյակային կամ կենցաղային նպատակների համար. նկարելու վրձիներ. ինքնասոսնձվող ժապավեններ գրասենյակային կամ կենցաղային նպատակների համար. գրասենյակային ռետիններ. մանկական թղթե կրծկալներ. սովարաթուղթ փայտանյութից (գրասենյակային պիտույքներ). թուղթ փայտազանգվածից. թղթե կամ սովարաթղթե տուփեր. դրոցներ գրիչների և մատիտների համար. թղթե կամ սովարաթղթե փաթեթավածքներ շշերի համար. գրաֆինների թղթե տակդիրներ. ծանուցագրեր (գրասենյակային). պղպշակավոր պլաստմասսայե թերթեր փաթեթավորման կամ կշռաբաշխման համար. թղթե

դրոշներ. թղթի մանրատիչներ գրասենյակային նպատակների համար. վերականգնված թաղանթանյութից փափուկ թերթեր փաթեթավորման համար. գրասեղանի պահարաններ գրասենյակային պիտույքների համար (գրասենյակային պարագաներ). սոսինձներ գրասենյակային կամ կենցաղային նպատակների համար. թուղթ կտրելու դանակներ (նամակ բացելու). թղթե կամ պլաստմասսայե տոպրակներ աղբի համար. մատիտ սրելու հարմարանքներ (էլեկտրական կամ ոչ էլեկտրական). թղթե անձեռոցիկներ գրիմը հեռացնելու համար. սեղանի թղթե անձեռոցիկներ. թղթե անձեռոցիկներ սեղանի սպասքի տակ դնելու համար. գծագրական անկյունաքանոններ. ռեյսչիաններ (գծագրական T – աձև քանոններ). գրչակոթեր. գրենական պիտույքների հավաքակազմեր (գրասենյակային պիտույքներ). թանաքային պարագաներ. գրասարքեր. ձեռագրերի նմուշներ. շշերի փաթեթվածք թղթից կամ սովարաթղթից. ցուցատախտակներ թղթից կամ սովարաթղթից հայտարարությունների համար. թղթե սրբիչներ ձեռքերի համար. թղթե կոսմետիկ անձեռոցիկներ. թղթից կամ սովարաթղթից պիտակներ. փորագրական ասեղներ օֆորտների համար. վիսկոզից թերթեր փաթեթավորման համար. բուսախեժ (սոսինձներ) գրասենյակային կամ կենցաղային նպատակների համար. կաչուն պաստառ գրասենյակային նպատակների համար. ձկան սոսինձ. տոպրակներ միկրոալիքային վառարանում սնունդ պատրաստելու համար. թղթե զտիչներ սուրճի համար. ձգուն (էլաստիկ) պլաստիկ թաղանթներ դարսակման համար. թղթե կամ սովարաթղթե ցուցանակներ. ինքնասոսնձվող պիտակներ (գրասենյակային). կազմարարական մեքենաներ և հարմարանքներ (գրասենյակային սարքավորանք). կոմիքսների գրքույկներ. գրասենյակային թուղթ. վճարագրերի գրքույկների բռնիչներ. ձողիկներ տուշով գրելու համար. թանաքաքարեր (թանաքապահոց). երաժշտական բացիկներ. տեղեկագրեր. փաթեթավորման նյութեր պատրաստված օսլայից. մոմած թղթեր. անձնագրերի կազմեր. գրելու վրձիներ. գրելու պիտույքներ. թուղթ պահարանների արկղերի համար (բուրավետացված կամ ոչ). վարկային քարտերի ոչ էլեկտրական տպիչներ. փաստաթղթերի մակաշերտման ապարատներ

(գրասենյակային). թուղթ նկարչության և գեղագրության համար. ջնջոցներ գրատախտակի համար. գծագրոցներ սեղմիչներով. ցուցափայտեր, ոչ էլեկտրոնային. թղթե ժապավեններ, բացառությամբ արդուզարդենի կամ մագերի գարդերի. կավե կաղապարներ մոդելավորման համար (նյութեր նկարիչների համար). սեղմիչներ թղթադրամների համար. հավաքաքարտեր, բացառությամբ խաղաքարտերի. թղթե կամ պլաստիկից ներծծող թերթիկներ սննդամթերքը փաթեթավորելու համար. խոնավությունը կարգավորող թղթե կամ պլաստիկից թերթիկներ սննդամթերքը փաթեթավորելու համար. սխալն ուղղելու ժապավեններ (գրասենյակային ապրանքներ). ներկերի արկղեր. գծանշիչ գրիչներ (գրասենյակային). թռուցիկներ (գովազդային թերթիկներ). բռնիչներ փաստաթղթերի համար (գրասենյակային պարագաներ). էջերը պահող բռնիչներ. մոդելավորելու համար պոլիմերային կավ. մաքրելու բարձիկներ. թղթե կամ ստվարաթղթե փաթեթավորման (միջադրման, խծուծման) նյութեր. թղթե կամ ստվարաթղթե խծուծման նյութեր. բանկատոմսեր. ցողվող կավիճ. տաված կտրոններ. բրնձաթուղթ. պլաստմասսայե տոպրակներ ընտանի կենդանիների թափոնները հեռացնելու համար. ճապոնական թուղթ (վասի). սեղանի թղթե ուղեկաթեր. տպագրված նոտաներ. թղթե բաններներ. տոնական գունազարդ թղթե դրոշակներ. մուլտիպլիկացիոն ցելոլոիդներ. թղթե տոպրակներ բժշկական գործիքների մանրէազերծման համար. անձը հաստատող փաստաթղթերի բռնիչներ (գրասենյակային պիտույքներ). ոլորակներ անձը հաստատող փաստաթղթերի բռնիչների համար. ամրակներ անձը հաստատող փաստաթղթերի բռնիչների համար (գրասենյակային պիտույքներ). թուղթ բժշկական զննման սեղանների համար. ատամնաբուժական սկուտեղների թղթյա ծածկեր. թևքերով մանկական թղթյա կրծկալներ. թուղթ կտրող գործիքներ (գրասենյակային պիտույքներ). տրաֆարետներ սննդամթերքի և ըմպելիքների ձևավորման համար. անվանական բաջեր (գրասենյակային պիտույքներ). շորիխ կողերի ժապավեններ. փայլփլուքներ գրասենյակային նպատակների համար. ուղեբեռների պահանջման թղթե հաշվեպիտակներ. թղթե անձեռոցիկներ մաքրելու համար.

դաս 35. օգնություն գործարարության կառավարման հարցերում. տվյալներ գործարարական գործառնությունների մասին. հայտարարությունների փակցում. ներմուծման-արտահանման գործակալությունների ծառայություններ. առևտրային տեղեկատվության գործակալությունների ծառայություններ. ինքնարժեքի վերլուծություն. գովազդային նյութերի տարածում. լուսապատճենահանման ծառայություններ. աշխատանքի վարձելու գործակալությունների ծառայություններ. գրասենյակային սարքերի և ապարատների վարձույթ. հաշվապահական գրքերի վարում. հաշվետվությունների կազմում հաշիվների վերաբերյալ. առևտրային աուդիտ. խորհրդատվություն գործարարության կազմակերպման և կառավարման հարցերով. խորհրդատվություն աշխատակիցների անձնակազմը կառավարելու հարցերով. խորհրդատվություն գործարարության կառավարման հարցերով. մեքենագրման ծառայություններ. ապրանքների ցուցադրում. գովազդային նյութերի առաքում. օգնություն առևտրային կամ արդյունաբերական ձեռնարկությունների կառավարման հարցերում. փաստաթղթերի վերարտադրում. գովազդային նյութերի նորացում. նմուշների տարածում. գործարարության արդյունավետության փորձաքննական ծառայություններ. աճուրդային վաճառք. շուկայի ուսումնասիրություն. առևտրային գործունեության գնահատում. հետազոտություններ գործարարության ասպարեզում. գովազդային նյութերի վարձույթ. խորհրդատվություն գործարարության կազմակերպման հարցերով. գովազդային տեքստերի հրատարակում. գովազդ. ռադիոգովազդ. կոնյունկտուրային (իրավիճակի, իրադրության) հետազոտություններ. ծառայություններ հասարակական հարաբերությունների բնագավառում. սղագրական ծառայություններ. հեռուստագովազդ. հաղորդագրությունների գրառում (գրասենյակային աշխատանքներ). ցուցափեղկերի ձևավորում. գովազդային գործակալությունների ծառայություններ. գործարարության կառավարման խորհրդատվական ծառայություններ. մանեկենների ծառայություններ ապրանքները գովազդելու կամ խրախուսելու համար. շուկայագիտական (մարքեթինգային) հետազոտություններ. տվյալների ավտոմա-

տացված հիմնապաշարների վարում. մասնագիտական խորհրդատվություն գործարարության ասպարեզում. տնտեսական կանխատեսում. ցուցահանդեսների կազմակերպում առևտրային կամ գովազդային նպատակներով. գործնական տեղեկատվության տրամադրում. հասարակական կարծիքի հետազոտում. վճարման փաստաթղթերի նախապատրաստում. աշխատակիցների հաստիքների համալրում. ձեռնարկությունները տեղափոխելու հետ կապված վարչական ծառայություններ. տարածքների վարձակալում գովազդի տեղադրման համար. վաճառքի օժանդակություն երրորդ անձանց համար. քարտուղարական ծառայություններ. հարկային հայտարարագրերի կազմում. հեռախոսազանգերին պատասխանելու ծառայություններ բացակայող բաժանորդների համար. տեքստի մշակում. լրագրերի բաժանորդագրության կազմակերպում երրորդ անձանց համար. գովազդ փոստով. հյուրանոցային գործունեության կառավարում. ստեղծագործների և կատարողների գործերի կառավարում. տեղեկատվության հավաքում տվյալների համակարգչային հիմնապաշարներում. տեղեկատվության կանոնակարգում տվյալների համակարգչային հիմնապաշարներում. առևտրական տոնավաճառների կազմակերպում. լուսապատճենահանող սարքավորման վարձույթ. ինտերակտիվ գովազդ համակարգչային ցանցում. մատակարարման ծառայություններ երրորդ անձանց համար (ապրանքների գնում և ձեռնարկատերերին ապրանքներով ապահովում). տեղեկատվության որոնում համակարգչային ֆայլերում երրորդ անձանց համար. գովազդային ժամանակի վարձույթ զանգվածային տեղեկատվության բոլոր միջոցներում. մամուլի տեսություն. առևտրի ավտոմատների վարձույթ. հոգեբանական տեսավորում աշխատողներ ընտրելիս. գների համեմատման ծառայություններ. մանրածախ վաճառքի նպատակով ապրանքների ցուցադրում բոլոր լրատվամիջոցներով. սպառողներին առևտրային տեղեկատվության և խորհուրդների տրամադրում ապրանքների և ծառայությունների ընտրության հարցում. հեռահաղորդակցական ծառայությունների բաժանորդագրում երրորդ անձանց համար. գնման պատվերների մշակման գործընթացների կառավարում. ապրանքների և ծառայությունների լիցենզիաների առևտրային

(կոմերցիոն) կառավարում երրորդ անձանց համար. ենթակապալառուի ծառայություններ (առևտրային (կոմերցիոն) օգնություն). հաշիվների ապրանքագրերի տրամադրում. գովազդային տեքստերի խմբագրում. վիճակագրական տվյալների հավաքում և տրամադրում. գովազդի մանրակերտում. երաշխավորների որոնում. նորածնության ցուցադրության կազմակերպում գովազդային նպատակներով. գովազդային ֆիլմերի արտադրություն. մարզիկների գործունեության կառավարում. մարքեթինգ (շուկայավարում). հեռուստամարքեթինգի ծառայություններ. դեղագործական, անասնաբուժական և հիգիենիկ պատրաստուկների և բժշկական պարագաների մանրածախ վաճառք. վաճառքի ցուցադրափեղկերի (ստենդների) վարձույթ. գործարար և առևտրային հարաբերությունների ոլորտներում տեղեկատվության տրամադրում. վաճառքի օժանդակման համար որոնման համակարգի օպտիմալացում. վեբկայքերի երթևեկի օպտիմալացում. գովազդային ծառայություններ «վճարել մեկ կտտոցով» (PPC). առևտրային միջնորդային ծառայություններ. արտահաստիքային աշխատողների գործունեության կառավարում. առևտրային գործարքների համաձայնեցում և կնքում երրորդ անձանց համար. տվյալների էլեկտրոնային հիմնապաշարներում տվյալների նորացում և պահում. շինարարական նախագծերի համար առևտրային (կոմերցիոն) նախագծերի կառավարում. գործարար տեղեկատվության տրամադրում վեբ-կայքերի միջոցով. ապրանքներ և ծառայություններ գնողների և վաճառողների համար առցանց վաճառատեղի տրամադրում. գովազդային հասկացությունների մշակում. արտաքին վարչական կառավարում ընկերությունների համար. հարկային հայտարարագրեր ներկայացնելու ծառայություններ. ծախսերը փոխհատուցող ծրագրերի առևտրային (կոմերցիոն) կառավարում երրորդ անձանց համար. գովազդային վահանակների վարձույթ. կենսագրական տվյալների գրում այլ անձանց համար. առևտրային կամ գովազդային նպատակներով վեբ-կայքերի ցանկի տրամադրում. հաճախ ճանապարհորդողների ծրագրերի կառավարում. հանդիպումները ծրագրելու ծառայություններ (գրասենյակային գործառույթներ). հանդիպումների մասին հիշեցնելու ծառայություններ (գրասենյակային գործառույթներ).

սպառողների հավատարմության ծրագրերի կառավարում. գովազդային սցենարների տեքստերի կազմում. տվյալների և գրավոր հաղորդագրությունների գրանցում. գրանցամատյանների տեղեկատվության թարմացում և պահում. տեղեկատվական ցանկի կազմում առևտրային կամ գովազդային նպատակներով. պոտենցիալ մասնավոր ներդրողների և ֆինանսավորման կարիք ունեցող ձեռնարկատերերի ընտրության հարցում բիզնես-ծառայություններ. հեռուստախանութների ծրագրերի արտադրություն. հասարակության հետ հաղորդակցման ռազմավարության վերաբերյալ խորհրդատվություն. խորհրդատվություն գովազդային հաղորդակցության ռազմավարության վերաբերյալ. գործարար պայմանագրերի համաձայնեցում երրորդ անձանց համար. սպորտային միջոցառումների հովանավորմամբ ապրանքների և ծառայությունների խթանում. մրցակցային հետախուզական ծառայություններ. շուկայի հետախուզական ծառայություններ. ֆինանսական աուդիտ. թվային երաժշտության ներբեռնման համար մանրածախ առցանց ծառայություններ. հնչյունային ֆայլերի ներբեռնման համար մանրածախ առցանց ծառայություններ. նախապես գրառված երաժշտության և ֆիլմերի ներբեռնման համար մանրածախ առցանց ծառայություններ. դեղագործական, անասնաբուժական և հիգիենիկ պատրաստուկների և բժշկական պարագաների մեծածախ վաճառք. նվերների ցանկի գրանցման ծառայություններ. թիրախային մարքեթինգ (շուկայավարում). գործարարության ժամանակավոր կառավարում. արտաքին գովազդ. պատկերասրահների միջոցով արվեստի գործերի մանրածախ վաճառք. վարչական օժանդակություն մրցույթի հայտերի վերաբերյալ. մարքեթինգ (շուկայավարում) ծրագրային ապահովման հրապարակման շրջանակներում. լրատվամիջոցների հետ կապերի ծառայություններ. կորպորատիվ հաղորդակցության ծառայություններ. գրասենյակային սարքավորումների վարձույթ համատեղ աշխատանքային պայմաններում. առևտրային լոբբիստական ծառայություններ. օգտագործողների կարծիքների տրամադրում առևտրային կամ գովազդային նպատակներով. օգտագործողների վարկանիշների տրա-

մադրում առևտրային կամ գովազդային նպատակներով. հեռախոսային կոմուտատորի ծառայություններ. հացամթերքին վերաբերող մանրածախ առևտրի ծառայություններ. սպառողի պրոֆիլավորում առևտրային կամ մարքեթինգային նպատակներով. վարչական ծառայություններ բժշկական ուղղորդման համար.

դաս 38. ռադիոհեռարձակում. հաղորդագրությունների փոխանցում. հեռուստահեռարձակում. հեռագրերի հաղորդում. հեռագրակապ տրամադրելու ծառայություններ. հեռագրակապ. հեռախոսակապ տրամադրելու ծառայություններ. հեռախոսակապ. բաժանորդային հեռագրակապի (տելեքսի) ծառայություններ. լրատվական գործակալությունների ծառայություններ. մալուխային հեռուստահեռարձակում. ռադիոհեռախոսակապ. համակարգչային տերմինալներով իրագործվող կապ. համակարգչի միջոցով հաղորդագրությունների և պատկերների փոխանցում. էլեկտրոնային նամակների հաղորդում. ֆաքսիմիլային կապ. հեռահաղորդակցության ոլորտում տեղեկատվության տրամադրում. փեյջինգային ծառայություն (ռադիոյի, հեռախոսի կամ էլեկտրոնային կապի այլ միջոցների օգտագործմամբ). հաղորդագրությունների փոխանցման ապարատուրայի վարձույթ. օպտիկաթելքային կապ. ֆաքսիմիլային ապարատների վարձույթ. մոդեմների վարձույթ. հեռահաղորդակցական կապի սարքավորման վարձույթ. հեռախոսային ապարատների վարձույթ. արբանյակային կապ. հաղորդագրությունների էլեկտրոնային տախտակ (հեռահաղորդակցական ծառայություններ). ինտերնետին հեռահաղորդակցական միացման ապահովում. հեռահաղորդակցական միացումների և երթուղավորման ծառայություններ. հեռակոնֆերանսներ. ինտերնետ մուտքի ապահովում. համացանցի հասանելիության ժամանակի վարձույթ. հեռուստախանութների ծառայություններ տրամադրող հեռահաղորդակցական կապուղիների ապահովում. ինտերնետում բանավեճային համաժողովների հասանելիության ապահովում. տվյալների հիմնապաշար մուտքի ապահովում. ձայնային փոստի ծառայություններ. շնորհավորական բացիկների առցանց փոխանցում. թվա-

յին ֆայլերի հաղորդում. անլար հեռարձակում. տեսակոնֆերանսների համար կապի ծառայությունների տրամադրում. առցանց համաժողովների ապահովում, տրամադրում. տվյալների հոսքի փոխանցում. ռադիոկապ. տեսահաղորդում ըստ պահանջի. պողքասթի հաղորդում. սմարթֆոնների վարձույթ:

(210) 20201980 (111) 32628
 (220) 13.10.2020 (151) 14.05.2021
 (181) 13.10.2030

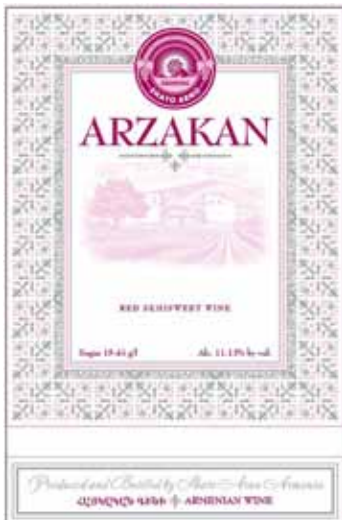
(730) Կոմպանի Դե Ֆղոմատ Է Դիշըմոն, FR
 (442) 01.12.2020
 (540)

ЛЕ РУСТИК

(511) դաս 29. կաթ, այծի կաթ, խտացրած կաթ, կաթի փոշի, այծի կաթի փոշի, հաբերի տեսքով չոր կաթ, կարագ, պանիր, սերուցք (կաթնամթերք), սերուցքային կրեմ, կարագի փոխարինիչներ, թթվասեր, յոգուրտ, պանրի փոշի, թթվեցրած կաթ և կաթնամթերք:
 (740) Ալեքսանդր Նահապետյան

(210) 20201985 (111) 32629
 (220) 13.10.2020 (151) 14.05.2021
 (181) 13.10.2030

(730) «Շատո-Առնո» ՍՊԸ, Երևան, Եր. Քոչարի 21/1, քն. 114, AM
 (442) 02.11.2020
 (540)



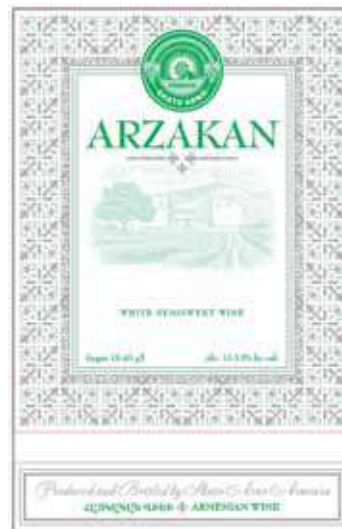
(526) Բացի «SHATO ARNO» և «ARZAKAN» բառերից մնացած բոլոր գրառումներն ու թվերն ինքնուրույն պահպանության օբյեկտներ չեն:

(591) Ապրանքային նշանը պահպանվում է բաց վարդագույն, մուգ վարդագույն, մորեգույն, մոխրագույն և սպիտակ գունային համակցությամբ:

(511) դաս 33. գինի:
 (740) Ալեքսանդր Նահապետյան

(210) 20201986 (111) 32630
 (220) 13.10.2020 (151) 14.05.2021
 (181) 13.10.2030

(730) «Շատո-Առնո» ՍՊԸ, Երևան, Եր. Քոչարի 21/1, քն. 114, AM
 (442) 02.11.2020
 (540)



(526) Բացի «SHATO ARNO» և «ARZAKAN» բառերից մնացած բոլոր գրառումներն ու թվերն ինքնուրույն պահպանության օբյեկտներ չեն:

(591) Ապրանքային նշանը պահպանվում է բաց կանաչ, մուգ կանաչ, վարդագույն, մոխրագույն և սպիտակ գունային համակցությամբ:

(511) դաս 33. գինի:
 (740) Ալեքսանդր Նահապետյան

(210) 20201993 (111) 32631
(220) 15.10.2020 (151) 14.05.2021
(181) 15.10.2030

(730) Սեյրան Տիգրանյան, Երևան, Հանրապետության 58, բն.32, AM
 (442) 16.11.2020
 (540)

ՂԱԶԱՆ

(511)
 դաս 43. տեղերի ամրագրմամբ (հյուրանոցներում, պանսիոններում) զբաղվող գործակալություններ. սննդամթերքի պատրաստում, առաքում, մատուցում և սեղանի ձևավորում (քեյթրինգ). ծերանոցների ծառայություններ. սրճարանների ծառայություններ. նախաճաշարանների ծառայություններ. ճամբարային հարմարությունների տրամադրում. ճաշարանների ծառայություններ հիմնարկներում կամ ուսումնական հաստատություններում. ժամանակավոր բնակատեղերի վարձակալում. պանսիոնների ծառայություններ. զբոսաշրջիկների համար տների ծառայություններ. հյուրանոցների ծառայություններ. մանկամսուրների ծառայություններ. ռեստորանների ծառայություններ. տեղերի ամրագրում պանսիոններում. տեղերի ամրագրում հյուրանոցներում. ինքնասպասարկման ռեստորանների ծառայություններ. խորտկարանների ծառայություններ. պանսիոններ կենդանիների համար. բարերի ծառայություններ (կացարանի տրամադրում). շարժական շինությունների վարձույթ. տեղերի ամրագրում ժամանակավոր բնակության համար. մոթելների ծառայություններ. կահույքի, սեղանի սպիտակեղենի և ամանեղենի վարձույթ. սենյակների, դահլիճների վարձակալում հավաքների համար. վրանների վարձույթ. խոհանոցային սարքերի վարձույթ. խմելու ջրի բաշխիչ սարքերի վարձույթ. լուսավորող սարքերի վարձույթ. մթերքից խոհարարական արձանիկների ստեղծում. ժամանակավոր բնակեցման համար ընդունարանների ծառայություններ (ժամանման և մեկնման կառավարում). վաշտկու ռեստորանների ծառայություններ. արիշտա ուղոնի և արիշտա սոբայի ռեստորանների ծառայություններ. սննդի ձևավորում. տորթերի ձևավորում.

տեղեկություն և խորհրդատվություն սննդի պատրաստման հարցերով. անձնական խոհարարի ծառայություններ. նարգիլի բարերի ծառայություններ:
 (740) Ալբինա Նազարյան

(210) 20202009 (111) 32632
(220) 19.10.2020 (151) 14.05.2021
(181) 19.10.2030

(730) «Արարատ-գոլդ» ՍՊԸ, Արարատի մարզ, գյուղ Նոր Կյուրին, AM
 (442) 16.11.2020
 (540)

**ԱՐԳԵԼԻ
 APGELI
 ARGELY**

(511)
 դաս 33. հայկական կոնյակ (բրենդի):

(210) 20202029 (111) 32633
(220) 21.10.2020 (151) 14.05.2021
(181) 21.10.2030

(730) «Օքսիժեն մեդ» ՍՊԸ, Երևան, Սոսեի 28/2, բն. 7, AM
 (442) 02.11.2020
 (540)

OXYGEN
 aesthetic & medical center

(526) «aesthetic & medical center» արտահայտությունն ինքնուրույն պահպանության օբյեկտ է:
 (511)

դաս 44. բժշկական կլինիկաների ծառայություններ. ֆիզիոթերապիա. թերապևտիկ ծառայություններ. խորհուրդներ առողջության հարցերով. բժշկական լաբորատորիաների կողմից տրամադրվող բժշկական վերլուծության ծառայություններ ախտորոշման և բուժման նպատակով. բժշկական զննում. բժշկական կոսմետոլոգիա. էսթետիկ կոսմետոլոգիա:

(210) 20202051 (111) 32634
 (220) 26.10.2020 (151) 14.05.2021
 (181) 26.10.2030

(730) «Վայնվորք» ՓԲԸ, Երևան, Մելքումով
 18/8, AM
 (442) 02.11.2020
 (540)

Հեքիաթ Heqiat Fairy tale

(511)
 դաս 33. ավիոհոլային խմիչքներ (բացա-
 ռությամբ գարեջրի), մասնավորապես՝ գինի,
 փրփրուն գինի, հայկական կոնյակ (բրենդի),
 օղի:

(210) 20202068 (111) 32635
 (220) 29.10.2020 (151) 14.05.2021
 (181) 29.10.2030

(730) Անհատ ձեռնարկատեր Մելանյա Քոչին-
 յան Գայի, Երևան, Կոմիտասի պող., 2. 49, բն.
 26, AM
 (442) 16.11.2020
 (540)

FULL HOUSE

(511)
 դաս 36. անշարժ գույքի գործակալու-
 թյունների ծառայություններ. անշարժ գույքի
 վարձակալություն. միջնորդություն անշարժ
 գույքի հետ կապված գործառնություններում.
 գրասենյակների վարձակալություն (անշարժ
 գույք). անշարժ գույքի հետ կապված
 գործառնություններ.

դաս 39. ներգնա, արտագնա և
 ներքին զբոսաշրջության կազմակերպում.
 ավիատոմսերի ամրագրում և վաճառք.
 էլեկտրոնային ավիատոմսերի առցանց
 վաճառք. ավտոմեքենաների վարձույթ.

տրանսպորտային միջոցների վարձույթ.
 ճանապարհորդների ուղեկցում. կրուիզների
 կազմակերպում. տրանսպորտային ծառայու-
 թյուններ զբոսաշրջիկների համար.
 դեսպանատուն ներկայացնելու համար նախա-
 տեսված ճամփորդական փաստաթղթերի
 կազմում. գիղի ծառայությունների մատուցում.
 խորհրդատվություն վերը նշված բոլոր
 ծառայությունների վերաբերյալ:

(210) 20202088 (111) 32636
 (220) 04.11.2020 (151) 14.05.2021
 (181) 04.11.2030

(730) «Ս.Ա.Վ. գրուպ» ՍՊԸ, Տավուշի մարզ
 4110, գ. Կողբ, փ. 13, տուն 15, AM
 (442) 01.12.2020
 (540)



(526) «MEDICAL» բառն ինքնուրույն պահպա-
 նության օբյեկտ է:
 (591) Ապրանքային նշանը պահպանվում է մուգ
 և բաց կապույտ, կանաչ (C95M80Y34K67),
 (C84M22Y27K0) և սև գունային համակցությամբ:
 (511)

դաս 10. վիրաբուժական, բժշկական,
 ատամնաբուժական և անասնաբուժական
 սարքեր և գործիքներ, վերջույթների պրո-
 թեզներ, աչքերի և ատամների պրոթեզներ.
 ոսկրաբուժական իրեր. նյութեր կարեր դնելու
 համար. հաշմանդամություն ունեցող անձանց
 համար նախատեսված թերապևտիկ և
 օժանդակ սարքեր:

(210) 20202097 (111) 32637
 (220) 08.11.2020 (151) 14.05.2021
 (181) 08.11.2030

(730) Սոնա Խաչատրյան, Երևան, Սարմեն 13,
 բն. 12, AM

(442) 01.12.2020
(540)



(591) Ապրանքային նշանը պահպանվում է կարմիր, դեղին, կանաչ, բաց կապույտ, բաց վարդագույն և մուգ կապույտ գունային համակցությամբ:

(511)

դաս 41. մանկապարտեզներ (կրթություն):

(210) 20202107
(220) 10.11.2020

(111) 32638
(151) 14.05.2021
(181) 10.11.2030

(730) Անհատ ձեռնարկատեր Գայանե Բադալյան Միշայի, Լոռու մարզ, գ. Մարգահովիտ, փ. 1, տուն 94, AM

(442) 18.12.2020
(540)



(591) Ապրանքային նշանը պահպանվում է կանաչ և սպիտակ գունային համակցությամբ:

(511)

դաս 29. տոֆու:

(210) 20202198
(220) 25.11.2020

(111) 32639
(151) 14.05.2021
(181) 25.11.2030

(730) «Շատո-Առնո» ՍՊԸ, Երևան, Եր. Քոչարի 21/1, քն. 114, AM

(442) 18.12.2020
(540)



(526) «ARMENIA» բառն ինքնուրույն պահպանության օբյեկտ չէ:

(591) Ապրանքային նշանը պահպանվում է բաց և մուգ ոսկեգույն, բաց և մուգ երկնագույն, կապույտ, բաց և մուգ շագանակագույն և սպիտակ գունային համակցությամբ:

(511)

դաս 33. անանուխի թրմօղի. սպիրտային մրգային լուծամզուքներ. դառը թրմօղիներ. անխսի լիկյոր. անխսի օղի. ապերիտիֆներ. արակ (բրնձի կամ եղեգի օղի). թորման միջոցով ստացված ըմպելիքներ. սիդեր. կոկտեյլներ. կյուրասո. դիժեստիվներ (լիկյորներ և սպիրտային ըմպելիքներ). գինիներ. ջին. լիկյորներ. մեղրային ըմպելիք (մեղրասպիրտ, մեղրագինի). բալի օղի. սպիրտային ըմպելիքներ. բրենդի. գինի խաղողի չանչերից. տանձօղի. սակե. վիսկի. սպիրտային բնահյութեր (էսենցիաներ). սպիրտային լուծամզուքներ. ալկոհոլային խմիչքներ, բացի գարեջրից. մրգեր պարունակող ալկոհոլային ըմպելիքներ. բրնձի սպիրտ. ռոմ. օղի. խառնակազմ ալկոհոլային ըմպելիքներ, բացի գարեջրի հիմքով ըմպելիքներից. շաքարեղեգի հիմքով ալկոհոլային ըմպելիքներ. հացահատիկի հիմքով թորած ալկոհոլային խմիչքներ:

(740) Անգելինա Նահապետյան

(210) 20202216 (111) 32640
 (220) 26.11.2020 (151) 14.05.2021
 (181) 26.11.2030

(730) «Պոռոշյանի կոնյակի գործարան» ՍՊԸ,
 Երևան, Աշտարակի խճղ. 2ա, AM
 (442) 18.12.2020
 (540)



(526) Բացի «GUSAN» և «ГУСАН» բառերից
 մնացած բոլոր գրառումները և շժի արտաքին
 ձևն ինքնուրույն պահպանության օբյեկտներ չեն:
 (591) Ապրանքային նշանը պահպանվում է
 կապույտ, ոսկեգույն, շագանակագույն և սպի-
 տակ գունային համակցությամբ:
 (511)

դաս 33. հայկական կոնյակ (բրենդի):
 (740) Վանիկ Մարգարյան

(210) 20202238 (111) 32641
 (220) 01.12.2020 (151) 14.05.2021
 (181) 01.12.2030

(730) Ալբերտ Գեղամյան, Արարատի մարզ, գ.
 Շահումյան, Գայի փ., տուն 5, AM
 (442) 18.12.2020
 (540)



(526) «Pharm» բառն ինքնուրույն պահպանության
 օբյեկտ չէ:

(591) Ապրանքային նշանը պահպանվում է կանաչ
 և դեղին գունային համակցությամբ:
 (511)

դաս 35. դեղատների կողմից մատուցվող
 մանրա-մեծածախ առևտրի ծառայություններ:

(210) 20202243 (111) 32642
 (220) 02.12.2020 (151) 14.05.2021
 (181) 02.12.2030

(730) Բայեր Ակտիենգեզելշաֆտ, DE
 (442) 01.02.2021
 (540)

CAMBALIO

(511)
 դաս 5. պատրաստուկներ վնասատու
 կենդանիներին ոչնչացնելու համար. ֆուն-
 գիցիդներ. պատրաստուկներ վնասատու
 բույսերը ոչնչացնելու համար:

(740) Արարատ Գալոյան

(210) 20202248 (111) 32643
 (220) 03.12.2020 (151) 14.05.2021
 (181) 03.12.2030

(730) Գոլդեն Օմեգա Ս.Ա., CL
 (442) 01.02.2021
 (540)



(591) Ապրանքային նշանը պահպանվում է
 կապույտ և երկնագույն գունային համակցությամբ:
 (511)

դաս 5. դեղագործական, անասնաբու-
 ժական ապրանքներ և դիետիկ սննդամթերք
 բժշկական և դեղագործական նպատակների

համար, որոնք պարունակում են կամ ծագում են ճարպերից և յուղերից, գլխավորապես՝ օմեգա-3 ճարպաթթուներ պարունակող ձկնային ծագումով ճարպերից և յուղերից. դիետիկ, վիտամինային և սննդային հավելումներ և բժշկական սնունդ մարդկանց կամ կենդանիների համար, որոնք պարունակում են կամ ծագում են ճարպերից և յուղերից, գլխավորապես՝ օմեգա-3 ճարպաթթուներ պարունակող ձկնային ծագումով ճարպերից և յուղերից:

(740) Վահագն Պետրոսյան

(210) 20202253 (111) 32644
(220) 04.12.2020 (151) 14.05.2021
(181) 04.12.2030

(730) «Նուրիջանյան գինու-կոնյակի տուն» ՍՊԸ, Արարատի մարզ, գ. Նարեկ, Վանի 33, AM (442) 18.01.2021 (540)

OLD TOWN

(511)

դաս 33. անանուխի թրմօղի. սպիրտային մրգային լուծամզուքներ. դառը թրմօղիներ. անիսի լիկյոր. անիսի օղի. ապերիտիֆներ. արակ (բրնձի կամ եղեգի օղի). թորման միջոցով ստացված ըմպելիքներ. սիդեր. կոկտեյլներ. կյուրասո. դիժեստիվներ (լիկյորներ և սպիրտային ըմպելիքներ). գինիներ. ջին. լիկյորներ. մեղրային ըմպելիք (մեղրասպիրտ, մեղրագինի). բալի օղի. սպիրտային ըմպելիքներ. բրենդի. գինի խաղողի չանչերից. տանձօղի. սակե. վիսկի. սպիրտային բնահյութեր (էսենցիաներ). սպիրտային լուծամզուքներ. ալկոհոլային խմիչքներ, բացի գարեջրից. մրգեր պարունակող ալկոհոլային ըմպելիքներ. բրնձի սպիրտ. ռոմ. օղի. խառնակազմ ալկոհոլային ըմպելիքներ, բացի գարեջրի հիմքով ըմպելիքներից. շաքարեղեգի հիմքով ալկոհոլային ըմպելիքներ. հացահատիկի հիմքով թորած ալկոհոլային խմիչքներ:

(740) Ալբինա Նազարյան

(210) 20202256 (111) 32645
(220) 04.12.2020 (151) 14.05.2021
(181) 04.12.2030

(730) Անհատ ձեռնարկատեր Աննա Ավետիսյան Դավթի, Երևան, Հանրապետության 67, բն. 4, AM (442) 18.12.2020 (540)



(526) «fashion house» արտահայտությունն ինքնուրույն պահպանության օբյեկտ չէ: (511)

դաս 25. կոշիկի սահելը խոչընդոտող հարմարանքներ. հագուստ ավտոմոբիլիստների համար. կոշկեղեն. բաղնիքի սանդալներ. բաղնիքի հողաթափներ. գուլպաներ (երկար). քրտինք կլանող երկար գուլպաներ. գուլպաների կրկնակրունկներ. բերետներ. բլուզներ. բոաներ (մորթե վզապատներ՝ գործետներ). կեպիներ՝ որպես գլխարկներ. տրիկոտաժեղեն. երկարաճիտ կոշիկներ. կիսակոշիկներ. կոշկաքթեր (կոշիկների մասեր). քրտնակալներ. տաբատակալներ. քուղերով կիսակոշիկներ. հագուստի օձիքներ. պարանոցի խողովակաձև շարժեր. լիֆեր. բոնցքամարտիկների վարտիքներ. թասակներ (գլխարկ). իրանակալներ (կանացի ներքնագգեստ). ներքնագգեստ. գլխանոցներ (հագուստ). բոլորագլխարկների շրջանակներ (հենք). հովարներ գլխարկների համար. գոտիներ (հագուստ). շալեր. խալաթներ. սվիտերներ, պուլովերներ. շուրջառներ (եկեղեցական զգեստ). կարճագուլպաներ. կապեր կարճագուլպաների համար. կախակապեր. կապեր երկար գուլպաների համար. կոշիկների ճուր. միջատակեր. շապիկներ (բլուզներ). պլաստրոններ. կրծքակալներ. հագուստ.

բոլորագլխարկներ. մետաղե եզրակ կոշիկների համար. մորթիներ (հագուստ). հանովի օծիքներ. զուգագուլպաներ. կոմբինեզոններ ջրային դահուկների համար. կոմբինեզոններ (հագուստ). քրտինք ներծծող ներքնազգեստ. առանց քուղերի սեղմիրաններ (գրացիաներ). կոստյումներ. պատրաստի հագուստ. մանկական վարտիքներ (ներքնազգեստ). ականջակալներ (հագուստ). փողկապներ. կոշկերեսներ. զանգապաններ. բրիջիներ. տաբատներ. հագուստ հեծանվորդների համար. ձեռնոցներ (հագուստ). պատրաստի աստառներ (հագուստի տարրեր). շարՖ, կաշնե, վզնոց. գոտի-շարՖեր, ռժիսակարգային շարՖեր. տրիկոտաժե հագուստ. ներդիրներ շապիկների համար. էսպադրիլներ. մորթե թիկնոցներ. բուստեր (\$ուսբոլային). ցիլինդրներ. գաբարդիներ (հագուստ). սեղմիրաններ (ներքնազգեստ). գոտիներ (ներքնազգեստ). կրկնակոշիկներ. բաճկոնակներ. փողքա-ժապավեններ. գլխաշոր, որը ծածկում է պարանոցը և ուսերը. մարմնամարզական կոշիկներ. մանտո. անջրանցիկ հագուստ. սոնապաններ (զամաշներ՝ տաք գուլպաներ կոճերից մինչև ձնկները). ջերսի (հագուստ). շրջազգեստներ. նորածնի օժիտ (հագուստ). շքազգեստներ (սպասավորների). սպորտային տրիկոտաժեղեն. բազկապատներ. գոգնոցներ (հագուստ). մուֆտաներ (հագուստ). օրարի (եկեղեցական հագուստ). առանց մատների ձեռնոցներ. խույրեր (եկեղեցական գլխարկ). տնային կոշիկներ. կնգուղով վերարկու (թիկնոցներ). մուշտակներ. լողափի զգեստներ. լողափի կոշիկներ. գրպաններ հագուստի համար. պիժամաներ. զգեստներ. սաբոներ (կոշիկ). սանդալներ. կիսավարտիքներ. կրծկալներ. վերարկուներ. կոշիկների կրնկատակեր. պատմուճաններ (պարեգոտներ). ռանտեր կոշիկների համար. համազգեստ. բրոյա բաճկոններ (հագուստ). բաճկոններ (հագուստ). թղթե հագուստ. քողեր (հագուստ). լողագլխարկներ. լողավարտիքներ. լողազգեստներ. բաղնիքի խալաթներ. մանկական կրծկալներ, բացառությամբ թղթից պատրաստվածների. ներբաններ.

կոշիկներ. կրունկներ. սպորտային կոշիկներ. ոչ էլեկտրական մուֆտաներոտքերի համար. սեպեր բուստերի համար. սպորտային կիսակոշիկներ. գլխակապեր (հագուստ). գլխանոցով բաճկոն. տակի շրջազգեստներ. դահուկների կիսակոշիկներ. կանացի ներքնաշապիկներ (կոմբինացիա). բողի (կանացի ներքնազգեստ). բանդանաներ (պարանոցի թաշկինակներ). հագուստ մարմնամարզության համար. հագուստ արհեստական կաշվից. կաշվե հագուստ. թիկնոցներ. դիմակահանդեսի կոստյումներ. սարիներ. կարճաթև (t-աձև) մայկաներ. չալմաներ. ժապավենակապ փողկապներ լայն եզրերով. ջրցողի գլխարկներ. ձկնորսական բաճկոններ. գոտի-քսակներ (հագուստ). կրծքի գրպանի թաշկինակներ. թղթե գդակներ (հագուստ). դիմակներ քնելու համար. կիսատաբատաձև շրջազգեստներ. պոնչոներ. սարոնգներ. դահուկորդների ձեռնոցներ. լեզինսներ (շալվար). սարա-ֆաններ. հովարներ՝ որպես գլխարկներ. կիսատաբատներ (ներքնազգեստ). սպորտային մայկաներ. կաճյակներ (թաղիքե երկարաճիտ կոշիկներ). ժամաշապիկներ. մինչև կոճերը հասնող կոշիկներ. քրտինք ներծծող կարճագուլպաներ. վարսավիրական թիկնոց. կարատեի համազգեստ. ձյուդոյի համազգեստ. մարմնամարզական կիպ նստող զգեստ. կիմոնո. թևքերով մանկական կրծկալներ, բացառությամբ թղթից պատրաստվածների. նիհարեցնող նյութեր պարունակող հագուստ. ասեղնագործ հագուստ. կոշիկի կրունկի պաշտպանիչ հարմարանքներ. գլխարկներ. թաթմաններ. լատեքսային հագուստ. պաշտպանիչ մարզաշապիկներ (ռաշգարդներ). ԼԱԴ-ով հագուստ. գլխաշորեր. կպչուն կրծկալներ:

- (210) 20202260 (111) 32646
- (220) 05.12.2020 (151) 14.05.2021
- (181) 05.12.2030

(730) Անհատ ձեռնարկատեր Էլի Թանաշյան, Երևան, Ադանայի 19, AM
 (442) 18.12.2020

(540)



(526) «Lahmajun» գրառումն ինքնուրույն պահպանության օբյեկտ չէ:

(591) Ապրանքային նշանը պահպանվում է սև, սպիտակ, մարմնագույն և կարմիր գունային համակցությամբ:

(511)

դաս 30. լահմաջո.

դաս 43. սննդամթերքով և ըմպելիքներով ապահովման ծառայություններ, այն է՝ հանրային սննդի օբյեկտների, ռեստորանների, ինքնասպասարկման ռեստորանների, սրճարանների, նախաճաշարանների, ճաշարանների, խորտկարանների ծառայություններ:

(740) Վահագն Պետրոսյան

(210) 20202277

(111) 32647

(220) 07.12.2020

(151) 14.05.2021

(181) 07.12.2030

(730) Սեյրան Վարուժանի Սահակյան, ք. Գյումրի, Ղարիբջանյան խճ. 2/12, AM

(442) 18.12.2020

(540)



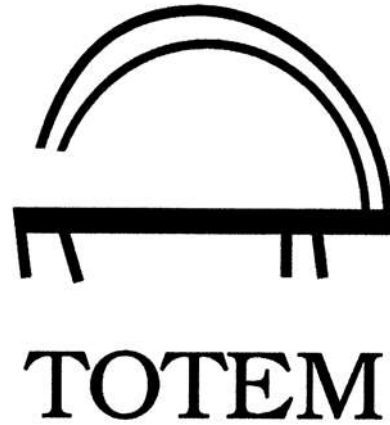
(511)

դաս 45. թիկնապահների ծառայություններ. ուղեկցում հասարակական վայրերում (ընկերակցում). խուզարկուական գործակալությունների ծառայություններ. հանդիպումների կամ ծանոթությունների կազմակերպման ակումբների ծառայություններ. գիշերային պահակային գործակալությունների ծառայություններ. գաղտնափականքների բացում. երեկոյան հագուստի վարձույթ. դիակիզում. մարդկանց որոնում. թաղման ծառայություններ. թաղման բյուրոներ. հագուստի վարձույթ. պահակային ծառայություններ. ամուսնության գործակալությունների ծառայություններ. խորհրդատվություն ֆիզիկական անվտանգության հարցերով. հորոսկոպների կազմում. հրշեջ ծառայություն. կրոնական հավաքների կազմակերպում. երեխաների որդեգրման գործակալությունների ծառայություններ. կոտրանքից պաշտպանող անվտանգության համակարգերի հսկում. երեխաների հրավիրովի դայակների ծառայություններ. ուղեբեռի ստուգում անվտանգության նպատակով. տանտերերի բացակայության ընթացքում բնակարանում բնակեցնելու ծառայություններ. ընտանի կենդանիների խնամք. ֆիզիկական անձանց վերաբերյալ տեղեկատվության հավաքում. գտնված իրերի վերադարձ. միջնորդություն վեճերը լուծելու հարցում. ձեռնարկությունների անվտանգության վիճակի ստուգում. հրդեհի ազդանշանիչների վարձույթ. կրակմարիչների վարձույթ. արբիտրաժի ծառայություններ. խորհրդատվություն մտավոր սեփականության հարցերով. գործերի կառավարում հեղինակային իրավունքի բնագավառում. մտավոր սեփականության լիցենզավորում. հսկողություն մտավոր սեփականության բնագավառում իրավաբանական անձանց համար. իրավաբանական հետազոտություններ. դատարանում իրավունքների ներկայացում. ծրագրային ապահովման լիցենզավորում (իրավաբանական ծառայություններ). դոմեն անունների գրանցում (իրավաբանական ծառայություններ). վեճերի այլընտրանքային (արտադատարանային) լուծման ծառայություններ. չիրկիզվող պահարանների վարձույթ. տոհմաբանա-

կան հետազոտություններ. հարսանեկան միջոցառումների պլանավորում և կազմակերպում. սոցիալական ցանցերի առցանց ծառայություններ. հատուկ իրադարձությունների ժամանակ աղաձխիների արձակում. զմռաման ծառայություններ. իրավաբանական փաստաթղթերի նախապատրաստում. գողացված ապրանքների տեղորոշման ծառայություններ. լիցենզիաների իրավաբանական կառավարում. աստղագուշակների խորհրդատվություն. հոգևոր խորհրդատվություն. խաղաթղթերով գուշակողների ծառայություններ. ոճաբանի խորհրդատվություն անձնական զգեստների վերաբերյալ. անձնական նամակագրության խմբագրում. թաղման արարողությունների անցկացում. երրորդ անձանց համար պայմանագրերի համաձայնեցման հետ կապված իրավաբանական ծառայություններ. կրոնական ծիսակարգերի անցկացում. շներին զբոսանքի տանելու ծառայություններ. համացանցում դոմեն անունների վարձույթ. կիմոնո հագնելու օժանդակություն. իրավաբանական խորհրդատվություն մրցույթների հայտերին արձագանքելու վերաբերյալ. լիցենզավորում (իրավաբանական ծառայություններ) ծրագրային ապահովման հրապարակման շրջանակներում. իրավաբանական հսկողության ծառայություններ. քաղաքական ժողովների կազմակերպում. իրավաբանական խորհրդատվություն արտոնագրային քարտեզագրման ոլորտում. փաստաբանական ծառայություններ. դռնապանների ծառայություններ. հոգեբանական խորհրդատվություն ծանր կորստի դեպքերում. փրկարարական ծառայություններ. իրավաբանական ծառայություններ ներգաղթի ոլորտում. տարո քարտերով գուշակությունների ծառայություններ երրորդ անձանց համար. կանոնադրական համապատասխանության աուդիտ. օրենսդրական համապատասխանության աուդիտ:

(210) 20202311 (111) 32648
 (220) 14.12.2020 (151) 14.05.2021
 (181) 14.12.2030

(730) Համազասպ Մարտիրոսյան, Սյունիքի մարզ, ք. Կապան, Շահումյան 12, բն. 7, AM (442) 18.12.2020 (540)



(511) դաս 16. պողպատե տառամարմիններ. պողպատե գրչածայրեր. կաչուն ժապավենի բաշխիչ հարմարանքներ (գրասենյակային). հասցեներով դրոշմակնիքներ. հասցեատպիչ մեքենաներ. թուղթ. ազդագրեր. ազդագրերի թղթե կամ ստվարաթղթե վահանակներ. գրասենյակային մակնշման մեքենաներ. գրասենյակային ամրակներ. սեղմիչներ գրիչների համար. հարմարանքներ ճարմանդներով ամրացնելու համար (գրասենյակային պիտույքներ). ալբոմներ. նկարներ. էստամպներ (փորագրանկարներ). սիգարների օղակներ (սիգարների ժապավեններ). մատիտներ սրելու էլեկտրական կամ ոչ էլեկտրական մեքենաներ. հենակալներ գրքերի համար. հենածողիկներ նկարիչների համար. ջրաներկեր. ճարտարապետական մանրակերտներ. արագակարներ, թղթապանակներ (գրասենյակային). պնակիտներ գրելու համար. գրիֆեյներ. նրբաթիթեղ. ծեփելու համար կավ. հաշվողական աղյուսակներ. փորագրանկարներ. արվեստի վիմագրական ստեղծագործություններ. նկարներ շրջանակված կամ չշրջանակված. մատիտներ. լրագրեր. պարբերական մամուլ. ատլասներ (քարտեզագրքեր). օղակներով թղթապանակներ. կաչուն ժապավեններ (գրասենյակային պիտույքներ). տակդիրներ գարեջրի գավաթների համար. տոմսեր. կենսաբանական կտրվածքներ մանրադիտակով ուսումնասիրելու համար (ուսուցողական նյութեր). տպարա-

նային կլիշեներ. բլոկնոտներ (նոթատետրեր) նկարչության, գծագրության համար. բլոկնոտներ (գրասենյակային պիտույքներ). ներկանյութով ժապավենների կոճեր. ապարանջաններ գրենական պիտույքները պահելու համար. բրոշյուրներ. ասեղնագործության նմուշներ (սխեմաներ). գրասենյակային կոճամներ. խոնավարարներ (գրասենյակային պիտույքներ). զմուռսի կնիքներ. թանաքի բարձիկներ. զմուռս. գրասենյակային հարմարանքներ կնքելու համար. գրասենյակային նյութեր կնքելու համար. տետրեր. սկուտեղներ դրամի տեսակավորման և հաշվարկի համար. կալկա (մոմաթուղթ). թղթե կալկա (մոմաթուղթ). կալկա (մոմաթուղթ) գործվածքի հիմքի վրա. մատնակալներ (գրասենյակային պիտույքներ). տպատառեր. պատճենահանթուղթ(գրասենյակային). թուղթ գրանցող սարքերի համար. բլոկնոտներ (նոթատետրեր). քառանկյուն գծագրական քանոններ. քարտեր. ուսուցողական նյութեր (բացառությամբ սարքերի). կատալոգային քարտեր (գրասենյակային պիտույքներ). թերթերով թղթեր (գրասենյակային պիտույքներ). ստվարաթուղթ. ստվարաթղթե տուփեր բոլորազլխարկների համար. ծակոտված քարտեր ժակքարոյան մանածագործական հաստոցների համար. ստվարաթղթե դիտափողակներ. կատալոգներ. սեղմիչներ կատալոգային քարտերի համար. երգարաններ. տպագրական շարվածքի սեղաններ. թղթապանակներ փաստաթղթերի համար. նկարակալներ. տպարանային թվային տառամարմիններ. տուշ. զունավիմագրիչներ. մոմ մոդելավորման համար, բացառությամբ ատամնաբուժության մեջ օգտագործվողի. քարտարաններ (գրասենյակային պիտույքներ). ծակատիչներ (գրասենյակային). զուգարանի թուղթ. գրքեր. գծագրական կարկիներ. տպարանային տառամարմիններ (թվային և տառային). շարվածքային դազգահներ. արկղիկ պանակներ նամակագրության համար. թղթե տոպրակներ. հեղուկ ճշտիչներ (գրասենյակային ապրանքներ). թանաք ուղղումներ կատարելու համար (հելիոգրաֆիա). մատիտների համար գրիֆելներ. հյուսվածքաբանական կտրվածքներ (դիտողական պիտույքներ). գծագրական կորաքանոններ. կազմեր (գրասենյակային պիտույքներ). գրելու կավիճ. կավիճ վիմագրության

համար. կավիճ դերձակների համար. կավիճի բռնիչներ. մատիտների բռնիչներ. ավտոմատ մատիտներ. թղթե տարողություններ սերուցքի համար. գրասենյակային ճարմանդներ. գրամեքենաների գլանիկներ. փոխադրանկարներ. գծանկարչական տպագիր նյութեր. մարմարի նմանակմամբ կազմարարական կափարիչների հարդարման (ներկման) գործիքներ. գծագրական տախտակներ. գծագրական պիտույքներ. գծագրական գործիքներ. դիագրամներ (տրամագրեր). ծրարներ (գրասենյակային ապրանքներ). կրկնակիչներ. օֆորտներ. փաթեթավորման թուղթ. գրչաձայրեր. գրամեքենաներ (էլեկտրական կամ ոչ էլեկտրական). գրչատուփեր. ոսկե գրչաձայրեր. ջնջելու միջոցներ. գրենական պիտույքներ. խորհրդանշաններ (թղթե կնիքներ). սրբելու ջնջելու շաբլոններ. ռետիններ ջնջելու համար. թուղթ էլեկտրատագրիչների համար. ծակոտիչներ (գրասենյակային պիտույքներ). թանաք. ներկանյութով ժապավեններ. թանաքամաններ. գրասենյակային հարմարանքներ ծրարները կնքելու համար. լուսանկարներ. գրչամաքրիչներ. կնիքներ (գրասենյակային պարագաներ). գործվածք կազմարարական աշխատանքների համար. գծագրագործիքատուփեր. ռեզիստներ (գրքեր). գրանցամատյաններ. արձանիկներ, պատկերներ պապիեմաշեից. զտաթուղթ. թղթե զտող նյութեր. բլանկներ (տպագրված). գրասենյակային պարագաներ, բացառությամբ կահույքի. ածխային մատիտներ. կորաքանոններ (գրասենյակային ապրանքներ). շարվածքատախտակներ (պոլիգրաֆիա). գալվանաստերեոտիպեր. աշխարհագրական քարտեզներ. գլոբուսներ. ջրաներկ բացելու բաժակապանակներ նկարիչների համար. գրաֆիկական վերարտադրություններ. գրաֆիկական (գծանկարչական) պատկերներ. գրասենյակային քերակներ (տեքստուր ուղղումներ անելու պիտույքներ). փորագրման տախտակներ. հեկտոգրաֆներ. տպագիր կարգացուցակներ. խոնավարարներ մակերևույթների համար (գրասենյակային պիտույքներ). փոստային բացիկներ. տպագիր արտադրանք. պիտակները ձեռքով սոսնձելու հարմարանքներ. ոչ մանածագործական օֆսեթային պատառ. տպագրական դյուրակիր շարվածքներ (գրասենյակային պիտույքներ). տպագրական

հրատարակություններ. դասագրքեր (ծեռնարկ). փոստային թուղթ. ճնշածաններ. չափանշման ասեղներ գծագրության համար. գծագրական գրչաձայրեր. սեղանի թղթ սպիտակեղեն. վիմատիպ նկարներ. վիմագրական քարեր. բուկլետներ. փայլուն թուղթ. պապիեմաշե. անդորրագրերի գրքույկներ (գրասենյակային ապրանքներ). կավիճ չափանշման համար. պլաստիկական զանգված ծեփելու համար. ծեփանյութեր. ծեփելու մածուկներ. թղթե թաշկինակներ. գործված պաստառ բազմացման ապարատներում ներկով պատելու համար. սեղանի թղթ սփռոցներ. գրատախտակներ. թղթի ամրակներ. համարադրոշմիչներ. յուղանկարատիպեր. կաչուն շերտեր կազմերը ամրացնելու համար (կազմարարական գործ). սոսնձաթղթիկներ կնքելու համար. ներկապնակներ նկարիչների համար. պանտոգրաֆներ (գծագրական գործիքներ). թղթագրենական ապրանքներ. մագաղաթաթուղթ. պաստելներ (գունամատիտներ). ձևվածքներ կարի համար. տրաֆարետների պատյաններ. ներկարարական գլանիկներ. կտավներ նկարների համար. ներկատուփեր (դպրոցական պիտույքներ). պլաստմասսայե թաղանթներ փաթեթավորման համար. հարմարանքներ լուսանկարներ սոսնձելու համար. հենակալներ լուսանկարների համար. լուսափորագրանկարներ. գծագրեր (կապտաթուղթ). ծալամեքենաներ (գրասենյակային). ինքնահոս գրիչներ. տրաֆարետներ նկարելու համար. շաբլոններ. դիմանկարներ. թղթե կաշպոներ (դեկորատիվ ծաղկամաններ). գլանատիպներ. քարտեր կամ թղթյա ժապավեններ հաշվիչ մեքենաների ծրագրերը գրանցելու համար. ծանուցատետրեր. թուղթ ռենտգենյան նկարների համար. գծագրական քանոններ. ռեզլետներ (տպագրական). կազմարարական նյութեր. գործված պաստառ կազմարարական աշխատանքների համար. թելեր կազմարարական աշխատանքների համար. գործված պաստառ փաստաթղթերը վերարտադրող մեքենաներում ներկով պատելու համար. գրչաձայրեր (գրասենյակային պարագաներ). ամսագրեր (պարբերական). թղթե ժապավեններ, բացառությամբ գալանտերեայի կամ մագերի զարդերի. գրամեքենաների ժապավեններ. թղթե կամ պլաստմասսայե տոպրակներ (ծրարներ, կապոցներ)

փաթեթավորելու համար. բարձիկներ. էջանիշներ գրքերի համար. շնորհավորական բացիկներ. ստեատիտ (դերձակի կավիճ). գնդիկավոր գրիչների գնդիկներ. սեղանի թղթե տակդիրներ. տակդիր-գորգիկներ աշխատասեղանի համար. գրամեքենաների ստեղներ. կնիքների, դրոշմակների կալիչներ. կնիքների, դրոշմակների տուփեր. փոստային նամականիշներ. տակդիրներ կնիքների, դրոշմակնիքների, դրոշմակների համար. տրանսպարանտներ (գրասենյակային ապրանքներ). հարմարանքներ գլխազարդեր պատրաստելու համար. սոսնձանյութ (սոսինձ) գրասենյակային կամ կենցաղային նպատակների համար. սոսնձող նյութեր գրասենյակային կամ կենցաղային նպատակների համար. կաչուն երիզներ գրասենյակային կամ կենցաղային նպատակների համար. կաչուն ժապավեններ գրասենյակային կամ կենցաղային նպատակների համար. հասցեներով թիթեղիկներ հասցեատպիչ մեքենաների համար. ալմանախներ. օրացույցներ. օսլայի շրեշ (սոսնձող նյութ) գրասենյակային կամ կենցաղային նպատակների համար. նկարելու վրձիներ. ինքնասոսնձվող ժապավեններ գրասենյակային կամ կենցաղային նպատակների համար. գրասենյակային ռետիններ. մանկական թղթե կրծկալներ. ստվարաթուղթ փայտանյութից (գրասենյակային պիտույքներ). թուղթ փայտազանգվածից. թղթե կամ ստվարաթղթե տուփեր. դրոցներ գրիչների և մատիտների համար. թղթե կամ ստվարաթղթե փաթեթվածքներ շշերի համար. գրաֆինների թղթե տակդիրներ. ծանուցագրեր (գրասենյակային). պղպշակավոր պլաստմասսայե թերթեր փաթեթավորման կամ կշռաբաշխման համար. թղթե դրոշներ. թղթի մանրատիչներ գրասենյակային նպատակների համար. վերականգնված թաղանթանյութից փափուկ թերթեր փաթեթավորման համար. գրասեղանի պահարաններ գրասենյակային պիտույքների համար (գրասենյակային պարագաներ). սոսինձներ գրասենյակային կամ կենցաղային նպատակների համար. թուղթ կտրելու դանակներ (նամակ բացելու). թղթե կամ պլաստմասսայե տոպրակներ աղբի համար. մատիտ սրելու հարմարանքներ (էլեկտրական կամ ոչ էլեկտրական). թղթե անձեռոցիկներ գրիմը հեռացնելու համար. սեղանի թղթ անձեռոցիկներ. թղթե անձեռո-

ցիկներ սեղանի սպասքի տակ դնելու համար. գծագրական անկյունաքանոններ. ռեյսչինաններ (գծագրական T – աձև քանոններ). գրչակոթեր. գրենական պիտույքների հավաքակազմեր (գրասենյակային պիտույքներ). թանաքային պարագաներ. գրասարքեր. ձեռագրերի նմուշներ. շտեմի փաթեթված թղթից կամ ստվարաթղթից. ցուցատախտակներ թղթից կամ ստվարաթղթից հայտարարությունների համար. թղթե սրբիչներ ձեռքերի համար. թղթե կոսմետիկ անձեռոցիկներ. թղթից կամ ստվարաթղթից պիտակներ. փորագրական ասեղներ օֆորտների համար. վիսկոզից թերթեր փաթեթավորման համար. բուսախեժ (սոսինձներ) գրասենյակային կամ կենցաղային նպատակների համար. կաչոն պաստառ գրասենյակային նպատակների համար. ձկան սոսինձ. տոպրակներ միկրոալիքային վառարանում սնունդ պատրաստելու համար. թղթե զտիչներ սուրճի համար. ձգուն (էլաստիկ) պլաստիկ թաղանթներ դարսակման համար. թղթե կամ ստվարաթղթե ցուցանակներ. ինքնասոսնձվող պիտակներ (գրասենյակային). կազմարարական մեքենաներ և հարմարանքներ (գրասենյակային սարքավորանք). կոմիքսների գրքույկներ. գրասենյակային թուղթ. վճարագրերի գրքույկների բռնիչներ. ձողիկներ տուշով գրելու համար. թանաքաքարեր (թանաքապահոց). երաժշտական բացիկներ. տեղեկագրեր. փաթեթավորման նյութեր պատրաստված օսլայից. մոմած թղթեր. անձնագրերի կազմեր. գրելու վրձիններ. գրելու պիտույքներ. թուղթ պահարանների արկղերի համար (բուրավետացված կամ ոչ). վարկային քարտերի ոչ էլեկտրական տպիչներ. փաստաթղթերի մակաշերտման ապարատներ (գրասենյակային). թուղթ նկարչության և գեղագրության համար. ջնջոցներ գրատախտակի համար. գծագրոցներ սեղմիչներով. ցուցափայտեր, ոչ էլեկտրոնային. թղթե ժապավեններ, բացառությամբ արդուզարդեղենի կամ մազերի զարդերի. կավե կաղապարներ մոդելավորման համար (նյութեր նկարիչների համար). սեղմիչներ թղթադրամների համար. հավաքաքարտեր, բացառությամբ խաղաքարտերի. թղթե կամ պլաստիկից ներծծող թերթիկներ սննդամթերքը փաթեթավորելու համար. խոնավությունը կարգավորող թղթե կամ պլաստիկից թերթիկներ սննդամթերքը փաթեթավորելու համար. սխալ

ուղղելու ժապավեններ (գրասենյակային ապրանքներ). ներկերի արկղեր. գծանշիչ գրիչներ (գրասենյակային). թռուցիկներ (գովազդային թերթիկներ). բռնիչներ փաստաթղթերի համար (գրասենյակային պարագաներ). էջերը պահող բռնիչներ. մոդելավորելու համար պոլիմերային կավ. մաքրելու բարձիկներ. թղթե կամ ստվարաթղթե փաթեթավորման (միջադրման, խծուծման) նյութեր. թղթե կամ ստվարաթղթե խծուծման նյութեր. բանկատոմսեր. ցողվող կավիճ. տպված կտրոններ. բրնձաթուղթ. պլաստամասսայե տոպրակներ ընտանի կենդանիների թափոնները հեռացնելու համար. ճապոնական թուղթ (վասի). սեղանի թղթե ուղեվաթեր. տպագրված նոտաներ. թղթե բաններներ. տոնական գունազարդ թղթե դրոշակներ. մուլտիպլիկացիոն ցելուլոզիներ. թղթե տոպրակներ բժշկական գործիքների մանրէազերծման համար. անձը հաստատող փաստաթղթերի բռնիչներ (գրասենյակային պիտույքներ). ոլորակներ անձը հաստատող փաստաթղթերի բռնիչների համար. ամրակներ անձը հաստատող փաստաթղթերի բռնիչների համար (գրասենյակային պիտույքներ). թուղթ բժշկական զննման սեղանների համար. ատամնաբուժական սկուտեղների թղթյա ծածկեր. թեքերով մանկական թղթյա կրծկալներ. թուղթ կտրող գործիքներ (գրասենյակային պիտույքներ). տրաֆարետներ սննդամթերքի և ըմպելիքների ձևավորման համար. անվանական բաջեր (գրասենյակային պիտույքներ). շտրիխ կոդերի ժապավեններ. փայլփուլքներ գրասենյակային նպատակների համար. ուղեբեռների պահանջման թղթե հաշվեպիտակներ. թղթե անձեռոցիկներ մաքրելու համար.

դաս 19. հայտարարությունների ոչ մետաղական սյուներ. ալաբաստրե ապակի. ալաբաստր. ասբեստացեմենտ. ասբեստ պարունակող շինարարական լուծույթներ. հերձաքար. տանիքի հերձաքար. հերձաքարի փոշի. ծպեղներ տանիքների համար. արծաթաբեր ավազ. բրուտակավ. հրակայուն աղյուսներ. ասֆալտ. ճանապարհային ասֆալտային պատվածքներ. փայտե ձողեր պատերի երեսվածքի համար. ոչ մետաղական ճաղաշարքեր. բիտումներ. խեժապատված շինարարական սղոցանյութեր. բարաքներ. առևտրային կրպակներ. տանիքի հերձաններ (բաղդադի) (գոնտեր

տանիքածածկի համար). փեղկավոր ոչ մետաղական դռներ. բետոն. բետոնե շինարարական տարրեր. բիտումային շինանյութեր. մասնակի մշակված անտառանյութ. շինարարական ոչ մետաղական տախտակամածներ. սոսնձած բազմաշերտ ֆաներ. մշակված անտառանյութ. ատաղձափայտ. սղոցված անտառանյութ. ճանապարհային փայտե պատվածքներ. միաշերտ նրբատախտակ. նրբատախտակի փայտ. փայտե երեսվածք. ցեմենտ. մածուցիկ շինանյութեր. աղյուսներ. աղյուսակավ. կապակցող նյութեր բրիկետավորման համար. հեռախոսի ոչ մետաղական խցիկներ. սուզարկղեր ստորջրյա շինարարական աշխատանքների համար. կրաքար. ոչ մետաղական ջրհորդաններ (տանիքի). շինարարական սովարաթուղթ. բիտումավորված սովարաթուղթ (շինարարական). հրահետս նյութեր (շամոտ). բուխարու ոչ մետաղական ծածկեր. ոչ մետաղական շինարարական հիմնակմախքներ. նյութեր ճանապարհաշինության և ճանապարհային պատվածքների համար. կիր. շինարարական լուծույթներ. սվաղ (ծեփ) ներքին աշխատանքների համար. ծխնելույզի ոչ մետաղական խողովակներ. հրահետս պատվածքներ ցեմենտի հիմքի վրա պատրաստված նյութերից. սալեր ցեմենտի հիմքի վրա պատրաստված նյութերից. ցեմենտից պատրաստված սյուներ. շերտաքարեր. ոչ մետաղական միջնապատեր. ոչ մետաղական կառուցվածքներ. շինարարական թուղթ. շինարարական ապակի. ոչ մետաղական քիվեր. քիվերի ոչ մետաղական ծեփածո զարդեր շինարարության համար. ոչ մետաղական կցվանքային մակադրակներ տանիքների ջրամեկուսացման համար. ոչ մետաղական անկյունակներ. ոչ մետաղական պատուհաններ. ոչ մետաղական դռներ. դիտահորերի ոչ մետաղական կափարիչներ. ոչ մետաղական տանիքապատվածքներ. չմշակված կավիճ. քվարց (որձաքար). սանդուղքի ոչ մետաղական աստիճաններ. ջրատար ոչ մետաղական խողովակներ. ջրմուղի ոչ մետաղական խողովակներ. ջրատար խողովակների կափույրներ, բացառությամբ մետաղից և պլաստմասսայից պատրաստվածների. ոչ մետաղական լաստակներ. բարձրաբերձ ուղղաձիգ ոչ մետաղական կառուցվածք էլեկտրահաղորդման գծերի համար. խողովակաշարերի ոչ մետաղական

ճյուղավորումներ. գերեզմանների ոչ մետաղական շրջանակներ. բիտումե տանիքապատվածքներ. ոչ մետաղական հեծաններ. ոչ մետաղական խոզանոցներ. ոչ մետաղական գոմեր. ոչ մետաղական հենարաններ. գերեզմանաքարեր (ոչ մետաղական). հուշատախտակներ (ոչ մետաղական). թաղիք շինարարության համար. լցակաղապարներ (ոչ մետաղական). ցեմենտ վառարանների համար. ցեմենտ դոմնային վառարանների համար. քար. պատուհանի շինարարական հայելապակի. կավ. քարածխային ձյութ. գրանիտ. կոպիճ. ավազաքար շինարարության համար. ավազաքարային խողովակներ. գիպս (շինանյութ). ոչ մետաղական շերտափեղկեր (շերտավարագույրներ). խարամ (շինանյութ). խիճ. հատակի փայտասալիկների տախտակներ. արտաքին շերտափեղկեր, բացառությամբ մետաղականի և մանածագործականի. հրթիռների թողարկման տեղակայանքների ոչ մետաղական հարթակներ. կավարամածներ (ոչ մետաղական). կապակցող նյութեր ճանապարհային պատվածքների վերանորոգման համար. մամլած խցան շինարարության համար. մանրահատակ. ոչ մետաղական սանդղա_հեծաններ (աստիճանների մասեր). դռան կամ պատուհանի ոչ մետաղական միջակապեր. ճանապարհային լուսատու պատվածքներ. ճանապարհային «Մակադամ» տեսակի խճային. շարժական ոչ մետաղական կառուցվածքներ. մարմար. հատիկավոր ապակի ճանապարհների գծանշման համար. արհեստական նյութերից թերթեր և ժապավեններ ճանապարհների գծանշման համար. ոչ մետաղական ծածկարաններ (կառուցվածքներ). ոչ մետաղական կայմասյուներ. կաղնե տակառատախտակ. շինարարական խճանկարներ. կաղապարվող փայտանյութ. ոչ մետաղական ծեփածո զարդեր շինարարության համար. ոչ մետաղական բեկվածքներ շինարարության համար. քսվածքներ (շինանյութ). պատերի ոչ մետաղական երեսապատվածքներ շինարարության համար. ջրամեկուսացման ոչ մետաղական մակադրակներ շինարարության համար. ձիթակն շինարարական նպատակների համար. ոչ մետաղական փակոցափեղկեր. ոչ մետաղական պարսպապատեր. ոչ մետաղական ցանկապատեր. ազդանշանային ոչ մետաղական, ոչ լուսատու և

ոչ մեխանիկական պանելներ. պատերի ոչ մետաղական շինարարական երեսվաճք. սահադաշտեր (կառուցվածքներ) ոչ մետաղական. թառեր. շինարարական քար. արհեստական քար. խարամաբլոկներ. շիրմաքարեր. տուֆ. քարից պատրաստված իրեր. ոչ մետաղական հատակներ. ոչ մետաղական առաստաղներ. շերտաձողիկներ, շրիշակներ շինարարության համար. ոչ մետաղական պատվածքներ շինարարության համար. տանիքների ոչ մետաղական կղմինդրներ. ջրացատկի ոչ մետաղական աշտարակներ, ցատկահարթակներ. ոչ մետաղական դարպասներ. դռների ոչ մետաղական լողաթներ, դռների ոչ մետաղական փեղկեր. ոչ մետաղական հեռագրասյուներ. ոչ մետաղական հավանոցներ. ոչ մետաղական չորսուններ. հավաքովի ոչ մետաղական հարթակներ. քարե տարողություններ. նյութեր ճանապարհային պատվածքների համար. դռների ոչ մետաղական շեմեր. եղեգ շինարարության համար. ճանապարհային ոչ մետաղական, ոչ լուսատու, ոչ մեխանիկական նշաններ. ոչ մետաղական, ոչ լուսատու, ոչ մեխանիկական ազդանշաններ. ավազ, բացառությամբ կաղապարախառնուրդի. շարժական ոչ մետաղական ջերմոցներ. կայծքարահող (կվարց). ոչ մետաղական սիլոսահորեր. արձաններ քարից, բետոնից կամ մարմարից. կուպր (շինանյութ). թրծակավ (շինանյութ). ոչ մետաղական տանիքածածկեր. ոչ մետաղական շիրմաքարեր. կանաչապատ ոչ մետաղական տաղավարներ (կառուցվածքներ). երկաթուղային ոչ մետաղական փայտակոճեր. ոչ մետաղական ցանցավոր ցանկապատեր. ոչ մետաղական կոշտ խողովակներ շինարարության համար. պատուհանի փեղկավոր ոչ մետաղական ապակեկալներ. մեկուսիչ շինարարական ապակի. պատուհանի ապակի, բացառությամբ տրանսպորտային միջոցների պատուհանների համար նախատեսվածների. վիտրաժներ. պատուհանի շինարարական ապակի. ոչ մետաղական մեծավանդակներ թռչունների համար (կառուցվածքներ). ձողաքանոններ (ատաղձագործական աշխատանքների համար). քսիլոլիթ (արհեստական շինանյութ). կառանման ոչ մետաղական ճոպանասյուններ. լողուն նավամատուցներ նավերի կառանման համար. պատերի պատվածքի ոչ մետաղական պանելներ. ակվարի-

ումներ (կառուցվածքներ). ոչ մետաղական շինարարական ամրանավորող նյութեր. ամրանավորած ապակի. գեղարվեստական իրեր քարից, բետոնից կամ մարմարից. ոչ մետաղական լոգնոցներ (կառուցվածքներ) թռչունների համար. ոչ լուսատու ազդալողաններ. լողավազաններ (կառուցվածքներ) ոչ մետաղական. ոչ մետաղական շինանյութեր. ոչ մետաղական կաղապարամածներ բետոնի համար. ոչ մետաղական տեղակայանքներ հեծանիվների կայանման համար. ճանապարհային քարե պատվածքներ. ստվարաթուղթ փայտանյութի զանգվածից շինարարության համար. կիսանդրիներ քարից, բետոնից կամ մարմարից. լողափի ոչ մետաղական խցիկներ. փոշեցիրովներկելու ոչ մետաղական խցիկներ. ոչ մետաղական սյուններ. լուսամուտների ոչ մետաղական շրջանակներ. դռան ոչ մետաղական արմատուր. ոչ մետաղական հիմնակմախքներ ջերմոցների համար. կավակրաքար. ծխնելույզների ոչ մետաղական թասակներ. շինարարական ոչ մետաղական սալիկներ. ոչ մետաղական սալիկներ հատակների համար. ոչ մետաղական դամբարաններ. ծխնելույզների ոչ մետաղական գլխանոցներ. ծխնելույզների ոչ մետաղական երկարիչներ. ոչ մետաղական ծխնելույզներ. ոչ մետաղական սալեր ճանապարհային պատվածքների համար. ցամաքուրդային ոչ մետաղական խողովակներ. ցամաքուրդային խողովակների կափույրներ, բացառությամբ մետաղից և պլաստմասսայից պատրաստվածների. սանդուղքներ, ոչ մետաղական. շինարարական ոչ մետաղական պանելներ. արձանիկներ, պատկերներ քարից, բետոնից կամ մարմարից. մահարձաններ (ոչ մետաղական). գերեզմանի ոչ մետաղական քարակոթողներ. ճանապարհային ոչ մետաղական վթարային պաշտպանակներ. փոստարկղեր քարից կամ աղյուսից. եռակալված եղեգասեղմիչներ (շինանյութ). ճնշումային ոչ մետաղական խողովակաշարեր. կոպիճ ակվարիումների համար. ավազ ակվարիումների համար. ոչ մետաղական խողովակներ օդափոխման տեղակայանքների և օդորակիչների համար. գետտեքստիլ. խամքար. վինիլային ռելսեր (շինանյութ). հակամիջատային ոչ մետաղական ցանցեր. ֆոտոէլեմենտներով ներկառուցված ոչ մետաղական ծածկեր տանիքի համար. ոչ

մետաղական երեսարկներ. հրահետս ոչ մետաղական շինանյութեր. հավաքովի ոչ մետաղական տներ (պատրաստի հավաքակազմեր). ծիրանաքար (պորփյուր). փողոցի ոչ մետաղական ջրհորդաններ. ոչ մետաղական տուրնիկետներ. շիրմաքարերի ոչ մետաղական ցուցնակներ. փայտե հատակապատվածքներ. ոչ մետաղական հախճասալիկներ հատակների համար. տանիքների ոչ մետաղական փորակավոր կղմինդներ. ոչ մետաղական սալիկներ պատերը երեսապատելու համար. ոչ մետաղական սալիկներ շինարարության համար. վանակն (թափանցիկ քվարց). ոչ մետաղական զրահապատված դռներ. արծնապատ ապակի շենքերի համար. կառուցվածքների համար ոչ մետաղական սյուներ. կառուցվածքների համար ոչ մետաղական բարձակներ, կառուցվածքների համար ոչ մետաղական կալունակներ. կառուցվածքների ոչ մետաղական երեսապատվածքներ. պլաստիկից եզրագոտիներ լանդշաֆտային դիզայնի համար. ռետինե նեցուկներ շենքերի սեյսմամեկուսացման համար. ոչ մետաղական զրահապատվածքներ. ոչ մետաղական դրոշակաձողեր (կառուցվածքներ). երկկողմ բացվող, ճոճվող ոչ մետաղական դռներ. ոչ մետաղական ծալովի դռներ. ձայնամեկուսիչ շարժական ոչ մետաղական խցիկներ. ոչ մետաղական ձայնային վահանակներ.

դաս 20. բաժանմունքներով արկղեր շշերի համար. շշերի փայտյա տուփեր.

դաս 21. խմոցներ (գուռեր). կերամաններ. մետաղական քերակներ հատակների համար. լվացքի տախտակներ. ջերմամեկուսիչ տարողություններ սննդամթերքի համար. թակիչներ գորգերի փոշին մաքրելու համար. ապակյա սրվակներ (անոթներ). կենդանիների ցցամազեր (խոզանակներ և վրձիններ). տարբերակիչ օղակներ ընտանի թռչունների համար. ճկափողերի գլխադիրներ ոռոգման, ջրցանման համար. ոռոգման հարմարանքներ. խոզանակներ. ցողիչներ (սրսկիչներ). ցնցուղներ (այգեգործական). հացի կենցաղային զամբյուղներ. տարբերակիչ օղակներ թռչունների համար. փոքրիկ տաշտակներ թռչունների համար. ավելներ. մեխանիկական խոզանակներ գորգերի համար. գնդաձև ապակե տարողություններ (անոթներ). դույլեր, բաղյաներ. թասեր (անոթներ). խոհանոցային սպասքի հավաքա-

կազմեր. ծորաններ. քերոցներ. կարագամաններ. կափարիչներ կարագամանների համար. գարեջրի գավաթներ. ապակե տարողություններ (քիմիկատների համար). անոթներ խմելու համար. ջերմամեկուսիչ տարողություններ ըմպելիքների համար. արկղեր թղթե անձեռոցիկներ մատուցելու համար. օճառամաններ. տուփեր թեյի համար. ճաշամաններ (թասեր). հյուսապատված շշեր. ճոքակոշիկները հանելու հարմարանքներ. ապակե խցաններ. էլեկտրական և ոչ էլեկտրական խցանահաններ. ապակե գնդեր. մեծ շշեր. թերմոսներ. սառեցնող անոթներ. շիշ բացելու էլեկտրական և ոչ էլեկտրական հարմարանքներ. մետաղական շամփուրներ խոհանոցի համար. փոքրիկ խոզանակներ եղունգների համար. հարդարանքի խոզանակներ. լամպերի ապակիները մաքրելու խոզանակներ. նյութեր խոզանակներ պատրաստելու համար. մազեր խոզանակների համար. խնկամաններ անուշահոտ նյութերի համար. փոքրիկ ամաններ քացախի կամ յուղի համար. կաբարե (սկուտեղներ ըմպելիքների համար). թռչնավանդակներ. մաղեր (կենցաղային). ջերմամեկուսիչ տարողություններ. ջրամաններ. տակդիրներ ճաշացուցակների համար. կերակրակաթսաներ. խոհանոցային սպասքը մաքրելու մետաղական ճիլոպներ. մաղեր մոխրի համար (կենցաղային պարագաներ). կենցաղային խեցեգործական իրեր. ճանճասպաններ. կաթսաներ. կոշիկի խոզանակներ. խոզանակներ ձիերին մաքրելու համար. կերամաններ կենդանիների համար. սանրեր կենդանիների համար. սանրեր. լաթեր մաքրություն անելու համար. մանր չինական զարդարանքներ ճենապակուց. կաղապարներ (խոհանոցային սպասք). ոչ էլեկտրական հարմարանքներ մոմով փայլեցնելու համար. կոկտեյլի ձեռքով թափահարելու խառնիչներ. սոսնձամաններ. բաժակներ (անոթներ). եղջյուրներ խմելու համար. տնային պարագաներ կոսմետիկայի համար. կենցաղային քամիչներ. սկահակներ (վազաներ) մրգերի համար. տակդիրներ դանակների համար սեղանի սպասքավորման համար. կաթսաների կափարիչների փակիչներ. կափարիչներ կճուճների համար. արդուկի սեղանների պատյաններ. հարմարանքներ փողկապների ձևը պահպանելու համար. կենցաղային ոչ էլեկտրական խառնիչներ. մաղեր

(կենցաղային պարագաներ). բյուրեղապակյա ամանեղեն. կաղապարներ սառույցի համար. կաշի ողորկման (փայլեցման) համար. ամանեղեն սնունդը ջերմամշակելու համար. կենցաղային թիակներ. խոհարարական կաղապարներ. մաքրող գործիքներ (ձեռքով կառավարվող). ատամնաքչփորիչներ. լվացքի տաշտեր. կաթը եռացնելիս օգտագործվող հսկիչ թիթեղներ. խոհանոցային տախտակներ կտրատելու համար. սանրեր (մեծատամ) մազերի համար. ոչ էլեկտրական փոշեորսիչներ. տակդիրներ արդուկների համար. ապակու փոշի զարդարանքների համար. պիտոյատուփեր հարդարանքի պարագաների համար. զուգարանի թղթի բաշխիչներ (դիսպենսեր). օճառի բաշխիչներ. սիֆոններ գազավորված ջրի համար. արծնապատ ոչ շինարարական ապակի. կոշիկի կաղապարներ. ձագարներ. սպասք համեմունքների համար. սպունգներ հարդարանքի համար. բռնիչներ սպունգների համար. լաթեր կահույքի փոշին մաքրելու համար. սպիտակեղենի չորուցիչներ. գործվածքից պատրաստված դուլեր. սանրերի պատյաններ. հախճապակյա ամանեղեն. բռնիչներ ծաղիկների և բույսերի համար ծաղկային կոմպոզիցիաներում. ծաղկամաններ. կենցաղային ոչ էլեկտրական հարիչներ. հատակամաքիչներ. թավաներ. կոշտ խոզանակներ. կենցաղային ոչ էլեկտրական հյութամզիչներ. կենցաղային ծխակլանիչներ. գինվորական կերակրամաններ (արշավի կերակրամաններ). ձեռնոցներ ձգելու հարմարանքներ. կաղապարներ թխվածքի համար. թերթապակի (չմշակված). սպորտային տափաշշեր. գրիլներ, ռաշպերներ (խոհանոցային սպասք). տակդիրներ ռաշպերների համար, տակդիրներ գրիլի համար. հատակի խոզանակներ. դիմափոշի քսելու աղվափնջիկներ. չմշակված կամ մասնակի մշակված ապակի, բացառությամբ շինարարականի. միջատորսիչներ. ապակե բամբակ, բացառությամբ մեկուսացման համար օգտագործվողների. եփելու սպասք. սկուտեղափսեսներ բանջարեղենի համար. լիկյորի սպասքակազմեր. խոհանոցային շերեփներ. իրեր մայրիկայից. խոհանոցային ոչ էլեկտրական աղացներ. կենցաղային սպասք. փշուրներ հավաքելու հարմարանքներ. խճանկարներ ապակուց, բացառությամբ շինարարականի. ձեռքով կառավարվող կենցաղային աղացներ.

բրդե թափոններ մաքրելու համար. արհեստական ձվեր ածան հավերի տակ դնելու համար. դրոցներ ձվերի համար. փայլատ ապակի. ապակի ծիածանաքարից. բարձիկներ մաքրելու համար. հաց կտրատելու տախտակներ. ամանեղենի հավաքակազմով պիտոյատուփեր զբոսախնջույքների համար. հարթամամլիչներ տաբատների համար. թղթե սկուտեղներ. գրտնակներ խմորի համար (տնային). էլեկտրական սանրեր. թիակներ տորթի համար. սիֆոններ, կաթոցիկներ գինին համտեսելու համար. տախտակներ արդուկելու համար. կենցաղային թղթե սկուտեղներ. կավե կաթսայիկներ. գլխադիրներ ցնցուղների համար. ձեռքով կառավարվող պղպեղաղացներ. պղպեղամաններ. կենցաղային ոչ էլեկտրական մեքենաներ և հարմարանքներ ողորկման համար. նյութեր փայլեցնելու համար, բացառությամբ մթերքների, թղթի և քարի. ճենապակյա ամանեղեն. սկահակներ (վազաներ). օճառամաններ. գիշերանոթներ. կավե ամանեղեն. աղբարկղեր. դիմափոշու դատարկ ամաններ. դուլեր սառույցի համար. խոհանոցային քերիչներ. առնետների թակարդներ. կենցաղային կամ խոհանոցային տարողություններ. օղակներ անձեռոցիկների համար. աղցանամաններ. աղամաններ. ցողիչներ (սրսկիչներ) ծաղիկների և բույսերի համար. սպասքակազմեր (սեղանի սպասք). սկուտեղներ. թեյի սպասքակազմեր (սեղանի սպասք). բռնիչներ անձեռոցիկների համար. սառույց և սառույցով ըմպելիքներ պատրաստելու մետաղական անոթներ. պնակներ. կոշկաթիակներ. ապուրաման. փոքրիկ խոզանակներ հոնքերի համար. մկան թակարդներ. արձաններ ճենապակուց, կավից, խեցեղենից, հախճապակուց, թրծակավից կամ ապակուց. շաքարամաններ. սկահակներ (վազաներ) ճաշասեղանի համար. գավաթիկներ. հագուստը լայնացնելու՝ ձգելու հարմարանքներ. թրմելու թեյամաններ. կեռիկներ կոշիկները կամ ձեռնոցները կոճկելու համար. խոզուկ-գանձատուփեր. տնային պարագաներ հարդարանքի համար. ոչ էլեկտրական ինքնատեղներ. սեղանի սպասք, բացառությամբ դանակների, պատառաքաղների և գդալների. հեղուկացիրներ օճանելիքների համար. նուրբ էլեկտրական հաղորդիչներով ներածված ապակի. ամանեղեն ներկված ապակուց. ապակիներ

տրանսպորտային միջոցների պատուհանների համար (կիսաֆարրիկատներ). գավաթներ. ատրոզոլային հարմարանքներ (բացառությամբ բժշկականի). գեղարվեստական իրեր ճենապակուց, խեցեղենից, հախճապակուց, թրծակավից կամ ապակուց. ափսեներ. խոհանոցային ոչ էլեկտրական ավտոկլավներ, ոչ էլեկտրական շուտեփուկներ. ոչ էլեկտրական հարիչներ. ծծակներով շերտի ոչ էլեկտրական ջեռուցիչներ մանկական սննդի համար. սափրվելու վրձիններ. բռնիչներ սափրվելու վրձինների համար. մոմակալների վարդակներ. ապակե արկղեր. կոնֆետատուփեր. մոմակալներ. ոչ էլեկտրական թեյամաններ. թեյը թրմելու գնդիկներ. ատամի խոզանակներ. էլեկտրական խոզանակներ, բացառությամբ մեքենաների մասերի. կիսանդրիներ ճենապակուց, խեցեղենից, հախճապակուց, թրծակավից կամ ապակուց. կաշպոներ, բացառությամբ թղթից պատրաստվածների. ձեռքով կառավարվող սրճաղացներ. սուրճի սպասքակազմեր (սեղանի սպասք). սուրճի ոչ էլեկտրական գոհիչներ. ոչ էլեկտրական սրճեփներ. ջրամանների ոչ թղթե և ոչ մանածագործվածքից տակդիրներ. հղկանյութով բարձիկներ խոհանոցի համար. ոչ էլեկտրական ճարպաջեռոցներ. ոչ էլեկտրական դյուրակիր սառցապահարաններ. հարմարանքներ բերանի խոռոչը ողողելու համար. մաքրելու համար թավշակաշի. կոշիկ փայլեցնելու ոչ էլեկտրական հարմարանքներ. կափարիչներ պանրամանների համար. կենցաղային զամբյուղներ. կենցաղային սկուտեղներ. բամբակե թափոններ մաքրելու համար. կափարիչներ ամանների համար. ամանների տակդիրներ (սեղանի սպասք). սափորներ (կժեր). խոհանոցային տարողություններ. խոհանոցային սպասք. խոհանոցային ոչ էլեկտրական սպասք սնունդ պատրաստելու համար. բռնիչներ ատամնաքչփորիչների համար. ատամի էլեկտրական խոզանակներ. անձնական օգտագործման հոտազերծիչ սարքեր. խոզանակներ տարողությունները մաքրելու համար. ցուցանակներ ճենապակուց կամ ապակուց. սպունգներ տնտեսական նպատակների համար. փետրե փոքր ավելներ. փոշի մաքրելու լաթեր. ոչ գործվածքային թափանցիկ կվարցային ապակեթելք. ապակեթելք, բացառությամբ մեկուսացման կամ գործվածքի համար օգտա-

գործվողների. արձանիկներ ճենապակուց, խեցեղենից, հախճապակուց, թրծակավից կամ ապակուց. թելեր ապակեթելքից, բացառությամբ մանածագործականի. ոչ էլեկտրական սրճամաններ. թեյաքամիչներ. սրվակներ. ձեռնոցներ տնային տնտեսության համար. գարեջրի կափարիչով գավաթներ. սպասք բուսական յուղի և քացախի համար. ձեռնոցներ ողորկման համար. մարիչներ մոմերի համար. մանկական դյուրակիր տաշտակներ. վանդակ ներսենյակային կենդանիների համար. լաթեր հատակ լվանալու համար. սպասք լվանալու խոզանակներ. տերարիումներ սենյակային պայմաններում բույսեր աճեցնելու համար. զուգարանային արկղեր ընտանի կենդանիների համար. սիլիկահող (մասնակի մշակված) բացառությամբ շինարարականի. վաֆլե ոչ էլեկտրական կաղապարներ. հացամաններ. փայտիկներ ուտելիս օգտագործելու համար. վուշի քոլքեր (խծուծներ) մաքրելու համար. լվացքասեղմակներ. ձողիկներ կոկտեյլների համար. տոպրակներ հրուշակեղենը զարդարելու համար. դանակներ թխվածքներ կտրելու համար (խոհանոցային պարագաներ). տուփեր թխվածքների համար. թղթե կամ պլաստմասսայե բաժակներ. բաժակներ ըմպելիքների համար. ատամի թելեր. ձեռնոցներ այգեգործական-բանջարաբուծական աշխատանքների համար. տաք ուտեստների ոչ էլեկտրական փոքր կաթսաներ. իզոթերմիկ (հավասարաջերմ) պարկեր. պտտվող սկուտեղներ (խոհանոցային պարագաներ). տուփեր նախաճաշի համար. գդալներ խառնելու համար (խոհանոցի սպասք). արիշտա պատրաստելու մեքենաներ (ձեռքի գործիքներ). դանակներ խմորի համար. օդաթողման հարմարանքներ. խոհանոցային փոքրիկ թիակներ. հղկանյութով սպունգներ կաշին մաքրելու համար. սխտորքամիչներ (խոհանոցային սպասք). միանգամյա օգտագործման ափսեներ. օղակաձև և ձողաձև կախիչներ սրբիչների համար. զուգարանի թղթի բռնիչներ. սենյակային ակվարիումներ. սենյակային ակվարիումների կափարիչներ. սենյակային տերարիումներ (վիվարիումներ). քամվող հատակամաքրիչներ. զամբյուղներ թղթերի համար. արկղեր բույսերի համար. ձողիկներ (ծղոտներ) ըմպելիքներ խմելու (համտեսելու) համար. ջերմակներ թեյնիկների համար. շպարը մաքրելու հարմարանքներ.

միջատներին գրավելու և ոչնչացնելու համար ոչ էլեկտրական սարքեր. թխելու համար գորգիկներ. երկարաճիտ կոշիկների կաղապարներ. գրպանի տափաշներ. կոսմետիկական մածկաթիակներ. տակնոցներ. ճանճորսիչներ. մոմ պատրաստելու անոթներ. ոչ էլեկտրական շոգեկաթսաներ սննդի համար. դիմահարդարման սպունգներ. խոհանոցային ոչ էլեկտրական ջարդիչներ. բռնիչներ (խոհանոցային). խոհանոցային ձեռնոցներ, խորոված անելու ձեռնոցներ. խոհանոցային վրձիներ, խոզանակներ. խոհարարական տանձաձև սրսկիչներ. ավտոմեքենան լվանալու ձեռնոցներ. դիմահարդարման վրձիներ. դույլեր հատակամաքրիչը քամելու համար. լոշիկներ (տորտիկա) պատրաստելու ոչ էլեկտրական խոհանոցային ճնշագործիքներ. դահուկները մոմով փայլեցնելու խոզանակներ. թարթիչների խոզանակներ. կենցաղային, ոչ էլեկտրական զատիչներ ձվի համար. ոտքերի մատների բաժանիչներ ոտնահարդարման համար. էլեկտրական հոսանքին միացող դիֆուզորներ մոժակներին վանելու համար. սառեցնող տոպրակներ սննդամթերքը և ըմպելիքները սառեցնելու համար. բազմակի օգտագործման սառցե գնդիկներ. սեղանի վրայի ոչ թղթե և ոչ մանածագործվածքից տակդիրներ. սեղանի սպասքի տակ դրվող ոչ թղթե և ոչ մանածագործվածքից անձեռոցիկներ. կախովի պիտակներ գրաֆիներին համար. գինու օդավորիչներ (աերատորներ). ատամի էլեկտրական խոզանակների գլխիկներ. դրամատուփեր. էլեկտրական կամ ոչ էլեկտրական սարքեր հագուստի խավամազիկ գնդիկները հեռացնելու համար. լաթեր ողորկման, փայլեցման համար. խոզաստև խոզանակներ պատրաստելու համար. ձիու մազ խոզանակներ պատրաստելու համար. ունելի սառույցի համար. ունելիներ աղցանի համար. սպասքի շերեփներ. խոհանոցային վարսանգներ. խոհանոցային հավանգներ. պաղպաղակի գդալներ. ընկույզի կտորիչներ. շաքարի ունելիներ. ցախավելների բռնակներ. գինու շերեփներ. մանկական փչովի լոգարաններ. մանկական լոգարանների հենարաններ. թեյի կապոցների բռնիչներ. տորթի ձևավորման գործիքների ծայրեր և խողովակներ. սպիտակեղենի հովանոցաձև չորանոցներ. խոհանոցային ցանցեր, բացառությամբ միկրոպիքային վառարանների համար նախատես-

վածների. կաթոցիկներ կոսմետիկական նպատակների համար. կաթոցիկներ կենցաղային նպատակների համար. կուսկուս պատրաստելու ոչ էլեկտրական սալիկներ. ոչ էլեկտրական թածիներ. ձվի դեղնուցի զատիչներ. բազմակի օգտագործման սիլիկոնե կափարիչներ սննդի համար. կենդանիներին խնամելու ձեռնոցներ. քերակներ (մաքրող գործիքներ). առանց կճեպի ձու խաշելու կաթսաններ. անուշաբույր յուղի էլեկտրական և ոչ էլեկտրական դիֆուզորներ, բացառությամբ հոտավետ եղեգների. անուշաբույր յուղերը տարածելու թիթեղիկներ. մակարոնեղեն պատրաստելու ձեռքի մեքենաներ. օգտագործված խանձարուրների դույլեր. այլումինե փայլաթիթեղից մեկանգամյա տարաներ կենցաղային նպատակների համար. խողովակիկներ սխտորի կեղևազրկման համար. ատամնամաճուկի պարկուճի ճզմիչներ. գինի լցնելու հարմարանք. կերամաններ ընտանի կենդանիների համար. ավտոմատ կերամաններ ընտանի կենդանիների համար. էլեկտրական և ոչ էլեկտրական տաքացուցիչներ մոմերի համար. ամանեղեն լվանալու լաթեր.

դաս 29. սննդային սպիտակուցներ. ջրիմուռների սննդային լուծամզուքներ (էքստրակտներ). դոնդոլ. սննդային ճարպեր. անկենդան անձրուկներ (անչոուս). գետնընկույզի յուղ. կարագ. կակաոյի սննդային յուղ. կոկոսի յուղ (կարագ). սերուցքային կրեմ. ձվի սպիտակուց. արյունախառն երշիկ. արգանակներ. բաղադրություններ արգանակ պատրաստելու համար. խավիար. պահածոյացված մրգեր. երշիկեղեն. կարտոֆիլի չիպսեր. թթու կաղամբ. չորացրած կոկոսի ընկույզներ. կանճրակի սննդային յուղ. արգանակի խտածոներ. մուրաբաներ. սառեցրած մրգեր. ապուրներ. չամիչ. թթու դրած մանր վարունգ. պահածոյացված բանջարեղեն. ջերմային մշակման ենթարկված բանջարեղեն. չորացրած բանջարեղեն. սննդային յուղ. սերուցք (կաթնամթերք). պանիրներ. շաքարապատ մրգեր. կրոկետներ. անկենդան խեցգետնանմաններ. խուրմա. կաթ. անկենդան խեցգետիններ. ձկան սուկի. շրդանային մակարոններ. ջերմային մշակման ենթարկված մրգեր. մրգային դոնդոլ. պտղամիս. միս. անկենդան ձուկ. սննդային դոնդոլ. մսային դոնդոլ. որսամիս. կոճապղպեղի մուրաբա. պահածոյացված սոյայի հատիկներ սննդի համար. ճարպանյութեր

աննդային ճարպեր պատրաստելու համար. յուղային խառնուրդներ բուսերբրոդների համար. անկենդան ծովատառեխ. անկենդան օմարներ. եգիպտացորենի սննդային յուղ. սննդային յուղ արմավենու կորիզից. քնջութի սննդային յուղ. անկենդան ոստրեններ. ձկան սննդային սոսիսձ. խոզապուխտ. ձվի դեղնուց. յոգուրտ. բանջարեղենի ապուրներ. բանջարեղենի հյութեր սնունդ պատրաստելու համար. մսային լուծամզուքներ (էքստրակտներ). կեֆիր. կումիս. կաթի գերակշռությամբ կաթնային ըմպելիքներ. կաթնային շիճուկ. կաթնամթերք. լանգուստներ (անկենդան). բեկոն. պահածոյացված ոսպ. մարգարին. մարմելադ, բացի հրուշակեղենից. սննդային ոսկրածուծ. անկենդան խեցեմորթներ. անկենդան միդիաներ. արմավենու սննդային յուղ. մշակված ընկույզներ. ձվեր. ձվի փոշի. լյարդի պաշտետներ. պահածոյացված սոխ. պահածոյացված ձիթապտուղ. զեյթունի սննդային յուղ. սննդային ոսկրայուղ. պեկտիններ խոհարարական նպատակների համար. մանրաթթու. պահածոյացված սիսեռ. նրբերշիկ. աղը դրած միս. բաղադրություններ ապուրներ պատրաստելու համար. տոմատի խյուս. բանջարեղենային աղցաններ. խոզի սննդային ճարպ. մրգային աղցաններ. անկենդան սարդինա ձուկ. անկենդան սաղմոն. կենդանական սննդային ճարպեր. անկենդան թյուննոս. տոմատի հյութ սնունդ պատրաստելու համար. արևածաղկի սննդային յուղ. ենթամթերքներ. պահածոյացված գետնասնկեր. անկենդան ընտանի թռչուն. մրգակեղև. ալգինատներ խոհարարական նպատակների համար. ծեծած նուշ. մշակված գետնընկույզ. պահածոյացված սնկեր. կոկոսի յուղ. կոկոսի հեղուկ սննդային յուղ. պահածոյացված լրբազգիներ. լյարդ. ձկան հիմքով սննդամթերք. մրգային չիպսեր. անկենդան խխունջներ. սպիրտի մեջ պահածոյացված մրգեր. սննդի համար պատրաստված ծաղկափոշի. անկենդան սղոցածև ծովամորեխներ. պահածոյացված ձուկ. պահածոյացված միս. անկենդան մանր ծովախեցգետիններ. խխունջի ձվեր. տոֆու (սոյայի շոռ). հարած սերուցք. խոզի միս. ուտելի թռչնի բներ. ձկան պահածոներ. ձկան ալյուր սննդի մեջ օգտագործելու համար. մրգային պահածոներ. մսի պահածոներ. կարտոֆիլի բլիթներ. աղը դրած ձուկ. անկենդան հոլոտուրիներ (ծովային վարունգ). սննդի մեջ

օգտագործվող շերամի որդի թիթեռների հարսնյակներ. բանջարեղենի պահածոներ. նրբերշիկ պաքսիմատի մեջ. կարտոֆիլի փաթիլներ. խնձորի խյուս. լոռամրգի մրգանույշ. թահինի. հումուս. պահածոյացված ծովային ջրիմուռներ. թեթև նախուտեստներ մրգերի հիմքով. կտրված կաթ. կիմչի. սոյայի կաթ. կաթնային կոկտեյլներ. պահածոյացված պղպեղ. արևածաղկի մշակված սերմեր. ձկան մուսեր. ոչ ալկոհոլային էգ-նոգ. բանջարեղենի մուսեր. ձկան մշակված խավիար. մշակված սերմեր. սննդի համար պատրաստված հալվե վերա. պահածոյացված սխտոր. պրոտեինի բարձր պարունակությամբ կաթ. կտավատի սննդային յուղ. ցածր կալորիականությամբ կարտոֆիլի չիպսեր. լեցիտին խոհարարական նպատակների համար. կաթնային ֆերմենտներ խոհարարական նպատակների համար. կոմպոտներ. խտացրած կաթ. թթվասեր. կաթնաթթվային խմորումով եռացրած կաթ. թթվեցրած կաթ. տոմատի մածուկ. դդմիկի խավիար. բադրիջանի խավիար. գետնընկույզի կաթ խոհարարական նպատակների համար. նշի կաթ խոհարարական նպատակների համար. բրնձի կաթ. պահածոյացված արտիճուկ. կաթի փոշի. յակիտորի. բուլգոգի. շաքարապատված ընկույզներ. բուրավետացված ընկույզներ. մշակված պնդուկ. պահածոյացված հատապտուղներ. գուակամուլե. սոխի օղակներ. ֆալաֆել. կիտրոնի հյութ խոհարարական նպատակների համար. սառեցումով չորացրած միս. վարսակի կաթ. բանջարեղենային սերուցքներ. սառեցումով չորացրած բանջարեղեն. առաջին սառը մամլման եղանակով ստացված ձիթապտղի սննդային յուղ. ուտելի մրջյունների թրթուրներ, պատրաստված. ուտելի անկենդան միջատներ. մշակված քաղցր եգիպտացորեն. ընկույզի հիմքով հացին քսվող սնունդ. կարտոֆիլի հիմքով խմորազնդիկներ. նրբերշիկներ հոթ-դոգերի համար. խմորապատ նրբերշիկներ փայտիկների վրա (կորն-դոգեր). սոյայի ձեթ սննդի համար. կաթի փոխարինիչներ. նուշի կաթ. գետնընկույզի կաթ. կոկոսի կաթ. կոկոսի կաթ խոհարարական նպատակների համար. ըմպելիքներ կոկոսի կաթի հիմքով. բրնձի կաթ խոհարարական նպատակների համար. ըմպելիքներ նուշի կաթի հիմքով. ըմպելիքներ գետնընկույզի կաթի հիմքով. բնական կամ արհեստական թաղանթներ երշի-

կի համար. կլիպֆիսկ (աղը դրած և չորացրած ձողաձուկ). կաթնաշոռով ալրային փքաբլիթներ. մամլած մրգային խմոր. յուբա. սոյայի բլիթներ. տոֆուի բլիթներ. թաժին (մսով, ձկնով կամ բանջարեղենով պատրաստված կերակուր). տեմպե. սատե. մշակված բանջարեղեն. մշակված մրգեր. ռատատույ. բադի կոնֆիներ. անդույետ. սպիտակ պուդինգ. կասուլե. շուկրուտ. քերած կարտոֆիլից յուղաբլիթներ. օմլետ. մսի խճողակով կաղամբով տոլմա. բանջարեղենային խտածոներ սնունդ պատրաստելու համար. մրգային խտածոներ սնունդ պատրաստելու համար. հացին քսվող սնունդ բանջարեղենի հիմքով. ագար-ագար խոհարարական նպատակների համար. անկենդան կակղամորթներ. քվարկ. կաթնաշոռ. կաթնաթթվային ըմպելիքներ. չորացրած ուտելի ծաղիկներ. բյուրեղացված կոճապղպեղ. պահածոյացված կոճապղպեղ. թթու դրած կոճապղպեղ.

դաս 30. ջրիմուռներ (համեմունք). մակարոնեղեն. նշով խմոր. անիսոնի սերմ. աստղաձև անիսոն. հրուշակեղեն Նոր տարվա տոնածառերը զարդարելու համար. ոչ բուժիչ թուրմեր. սրճային բուրավետարարներ. անուշաբույր պատրաստուկներ սննդի համար. համեմանք. անթթխմոր խմոր. աղ սննդամթերքը պահածոյացնելու համար. պաքսիմատ. թխվածքաբլիթ. ածիկային գալետներ. անանուխի կոնֆետներ. կոնֆետներ. վաֆլիներ. ամոքահունց բուլկիներ. կակաո. սուրճ. սուրճի հումք. սուրճի բուսական փոխարինիչներ. հրուշակեղեն քաղցր խմորից, առավելապես խորիզով. դարչին (ամոքանք). կապարի թուփ. կարամելներ (կոնֆետներ). կարրի (ամոքանք). հացահատիկային արտադրանք. ծամոն (մաստակ). եղերդ (սուրճի փոխարինիչ). թեյ. շոկոլադ. նշակարկանդակներ. մեխակ (ամոքանք). համեմունքներ. քաղցրավենիք. եգիպտացորենի փաթիլներ. ադիբուդի. կայունարարներ հարած սերուցքի համար. պաղպաղակ. նրբաբլիթներ. սննդային էսենցիա (բնահյութ), բացառությամբ եթերային էսենցիաների և եթերային յուղերի. կերակրի աղ. թանձրացիչներ սննդամթերքի համար. քրքում. բնական քաղցրացնող նյութեր. ամոքանք. քաղցրաբլիթներ. բուրավետ պղպեղ. սննդային ալյուր. բակլայի ալյուր. եգիպտացորենի ալյուր. մանանեխի փոշի. գարու ալյուր. սոյայի ալյուր. ցորենի ալյուր. ալյուրից

պատրաստված ուտելիքներ. սննդային օսլա. խմորի մակարոններ. պոմադկաներ (հրուշակեղեն). պետիֆուրներ (հրուշակներ). շաքար. բուրավետարարներ հրուշակեղենի համար (բացառությամբ եթերային յուղերի). փոշի հրուշակեղենի համար. քաղցր ամոքահունց խմոր հրուշակեղենի համար. աղացած կոճապղպեղ. կապակցող նյութեր պաղպաղակի համար. բնական կամ արհեստական սառույց. սառույց սառեցման համար. գլյուկոզա խոհարարական նպատակների համար. սննդային սնձան (սպիտակուցային նյութ). սննդային ձավարներ. քացախ. կետչուպ (սոուս). կակաոյով և կաթով ըմպելիքներ. սուրճով և կաթով ըմպելիքներ. շոկոլադակաթնային ըմպելիքներ. մակարոններ. խմորիչներ. կապակցող նյութեր երշիկեղենի համար. մակարոն (թխվածք). մակարոններ. աղացած եգիպտացորեն. բոված եգիպտացորեն. հաց. ածիկաշաքար. մաթ. ոսկե օշարակ, կերամափի օշարակ. անանուխ (դաղձ) քաղցրավենիքի համար. մեղր. մաքրած գարի. մանանեխ. մշկընկույզ. լապշա (արիշտա). կուտապներ. գարեձավար. սենդվիչներ. պաստեղներ (հրուշակեղեն). խմորեղեն (ալրային հրուշակեղեն). չոր թխվածքաբլիթ. բուլկիներ. պատիճավոր պղպեղ (համեմունք). պիցաներ. պղպեղ (տաքդեղ). կարտոֆիլի ալյուր. պուդինգ (քաղցրակուտապ). պրալինե. ռավիոլի. մատուտակի կոնֆետներ (հրուշակեղեն). բրինձ. զաֆրան (քրքում) (համեմունք). սագո. սոուսներ (համեմունքներ). նեխուրի աղ. սպիտակաձավար. սորբեթ (սառեցված աղանդեր). սպագետի. տապիոկա. տապիոկայի ալյուր. տարտեր (մրգա - բանջարեղենային կարկանդակներ). վանիլի բուրավետարարներ խոհարարական նպատակների համար. վանիլին (վանիլի փոխարինիչներ). վերմիշել. կուլեբյակա մսով (կերակուր). պաշտետով կարկանդակներ. տնային պայմաններում միսը փափկացնող մթերքներ. սննդային սառույց. պաղպաղակ պատրաստելու փոշի. հրուշակեղեն նշի հիմքով. հրուշակեղեն գետնընկույզի հիմքով. բուրավետարարներ սննդի համար, բացառությամբ եթերային յուղերի. բուրավետարարներ ըմպելիքների համար, բացառությամբ եթերային յուղերի. մանրացված վարսակ. մաքրված վարսակ. մթերք վարսակի հիմքով. վարսակի փաթիլներ. վարսակաձավար. մատուտակի

ծողիկներ (հրուշակեղեն). գարեջրի քացախ. սուրճի հիմքով ըմպելիքներ. կակաոյի հիմքով ըմպելիքներ. շոկոլադի հիմքով ըմպելիքներ. սուրճի փոխարինիչներ. բյուրեղացված նաբաթ շաքար. փաթիլներ (հացահատիկային արտադրանք). չոու-չոու (համեմունք). կուսկուս. ածիկի լուծամզուք (էքստրակտ) սննդի համար. ածիկ սննդի մեջ օգտագործելու համար. ակնամոմ. ռելիշ (համեմունք). մեղվամոր կաթ. ծովի ջուր սնունդ պատրաստելու համար. սուշի. տոմատի սոուս. մայոնեզ. կրեկերներ. եփած կրեմ. մրգային դոնդոլ (հրուշակային). մյուսլի. բրնձային բլիթներ. սոյայի սոուս. սառեցրած յոգուրտ (սննդային սառույց). չատնի (համեմունք). գարնանային ռուլետ. տակուս. տորտիլաներ. սառույցով թեյ. թեյի հիմքով ըմպելիքներ. համեմունքներ աղցանների համար. թավալելու պաքսիմատ. թաբուլե. հալվա. քիշ. մսային թանձր ամոքանք. միսո. սոյայի խյուս (համեմունք). հացահատիկների հիմքով թեթև նախաճաշեր. բրնձի հիմքով թեթև նախաճաշեր. եգիպտացորենի շիլա. եգիպտացորենի ձավար. հացաթխման փոշի. կերակրի սոդա (նատրիումի բիկարբոնատ սննդի համար). պահածոյացված բանջարանոցային խոտեր (համեմունքներ). արիշտայի (լապշայի) հիմքով ճաշատեսակներ. ջնարակ ամոքահունց խմորով թխվածքեղենի համար. շոկոլադային մուսեր. աղանդերային մուսեր (հրուշակեղեն). մրգային խյուսեր (սոուսներ). մարինադներ. չիզբուրգեր (սենդվիչներ). պեստո. բաղադրություններ խոզապուխտը ջնարակելու համար. կտավատի սերմ խոհարարական նպատակների համար. ցորենի ծիլեր սննդի մեջ օգտագործելու համար. հացահատիկային սալիկներ պրոտեինի բարձր պարունակությամբ. գինեքարաթթու խոհարարական նպատակների համար. գլյուտենային հավելույթներ խոհարարական նպատակների համար. սոուսներ մակարոնեղենի համար. հացահատիկային սալիկներ. արմավենու շաքար. պատրաստի խմոր. թեյի փոխարեն օգտագործվող ծաղիկներ կամ տերևներ. խմոր հրուշակեղենի համար. վարենիկներ (լցունված խմորի գնդիկներ). պելմեններ. շոկոլադե զարդարանքներ տորթերի համար. քաղցրավենիքից պատրաստված զարդարանքներ տորթերի համար. շոկոլադապատ ընկույզներ. բրնձի պուրինգ (քաղցրակուտապ). ընկույզի ալյուր. ման-

րացրած սխտոր (համեմունք). բաղադր. բրնձե խմոր խոհարարական նպատակների համար. ցզյաղցզի. ռամեն. բարկահամ բլիթներ. խառնուրդներ բարկահամ բլիթի համար. բուրիտո. ջրիմուռով փաթաթված պատրաստի բրինձ. ուտելի թուղթ. ուտելի բրնձե թուղթ. հացին քսվող սնունդ շոկոլադի հիմքով. հացին քսվող սնունդ ընկույզ պարունակող շոկոլադի հիմքով. ալյուրի հիմքով խմորագնդիկներ. ազավայի օշարակ (բնական քաղցրացնող). հայելային մակերեսով քաղցրաշերտ (ջնարակ). սառեցումով չորացրած ճաշատեսակներ, որոնց հիմնական բաղադրամասը բրինձն է. սառեցումով չորացրած ճաշատեսակներ, որոնց հիմնական բաղադրամասը մակարոնն է. երիցուկի հիմքով ըմպելիքներ. կաթնային կոնֆիտյուր. բիբիմբափ (բանջարեղենի և տավարի մսի խառնուրդով բրինձ). օնիգիրի. արագ (ակնթարթային) եփվող բրինձ. հոթ-դոգ սենդվիչներ. սառույցի խորանարդիկներ. մշակված սերմնահատիկներ որպես համեմունք օգտագործելու համար. քնջութի սերմնահատիկներ (համեմունք). թթու դրած բանջարեղեն սուր համեմունքով (պիկալիլի). մշակված կինոա. բլդուր. մշակված հնդկացորեն. հնդկացորենի ալյուր. լոռամրգի սոուս (համեմունքներ). խնձորի սոուս (համեմունքներ). չորահաց. կարտոֆիլի հիմքով բլիթիկներ. մրգային հրուշակեղեն. բրնձի կրեկերներ. կիմչի յուղաբլիթներ. սառեցված տաշեղներ քաղցրացրած կարմիր լոբով. շնչառությունը թարմացնող անանուխի կոնֆետներ. շնչառությունը թարմացնող ծամոններ. արիշտա ուդոն. արիշտա սոբա. հաց առանց սնձանի. հնդկարմավ (համեմունք). լաքսա. պրոֆիտուրներ. կրուասաններ. շոկոլադով հաց (շոկոլատին). ջրիմուռով թեյ. կրեմ բրյուլե. պաքսիմատային խառնուրդներ. ուտելի թղթե վաֆլիներ. կոկոսի մակարոններ. սուրճի լցված պարկուճներ. նարնջի ծաղկաջուր խոհարարական նպատակների համար. մրգային սառույցներ. նուգա. հարիսա (համեմունք). կոճապղպեղի մածուկ (համեմունք).

դաս 32. ոչ ալկոհոլային մրգային լուծամզուքներ (էքստրակտներ). գարեջուր. կոճապղպեղի գարեջուր. ածիկի գարեջուր. գարեջրի քաղցու. ոչ ալկոհոլային մրգային ըմպելիքներ. կաթնաշիճուկային հիմքով ըմպելիքներ. բաղադրություններ ոչ ալկոհոլային ըմպելիքներ պատրաստելու համար. ոչ ալկոհո-

լային բնահյուսվածքի ըմպելիքներ պատրաստելու համար. մրգահյուսվածք. օշարակներ ըմպելիքների համար. ջրեր (ըմպելիքներ). բաղադրություններ գազավորված ջուր արտադրելու համար. լիթիումաջուր. հանքային ջրեր (ըմպելիքներ). զելտերյան ջուր. սեղանի ջրեր. քաղցուններ. լիմոնադներ. գայլուկի լուծամզուքներ (էքստրակտներ) գարեջուր պատրաստելու համար. բանջարեղենի հյուսվածք (ըմպելիք). օշարակներ լիմոնադների համար. ածիկի քաղցու. խաղողի չխմորված քաղցու. օրշաղ. սոդայաջուր. շարբաթ (ըմպելիք). տոմատի հյուսվածք (ըմպելիք). ոչ ալկոհոլային ըմպելիքներ. հաբեր գազավորված ըմպելիքներ պատրաստելու համար. փոշիներ գազավորված ըմպելիքներ պատրաստելու համար. գազավորված ջուր. սարսապարիլ (ոչ ալկոհոլային ըմպելիք). ոչ ալկոհոլային ապերիտիֆներ. ոչ ալկոհոլային կոկտեյլներ. մրգային նեկտարներ (ոչ ալկոհոլային). իզոտոնիկ ըմպելիքներ. ոչ ալկոհոլային խնձորի հյուսվածք. կվաս. ոչ ալկոհոլային ըմպելիքներ մեղրի հիմքով. սնուցիչներ (մրգերի կամ բանջարեղենների խառնուրդների հիմքով ըմպելիքներ). հալվե վերայի հիմքով ոչ ալկոհոլային ըմպելիքներ. գարեջրի հիմքով կոկտեյլներ. սոյայի հիմքով ըմպելիքներ, բացի կաթի փոխարինիչներից. պրոտեինով հարստացված սպորտային ըմպելիքներ. բրնձի հիմքով ըմպելիքներ, բացի կաթի փոխարինիչներից. սուրճի համով ոչ ալկոհոլային ըմպելիքներ. թեյի համով ոչ ալկոհոլային ըմպելիքներ. զովացուցիչ ոչ ալկոհոլային ըմպելիքներ. գարու գինի (գարեջուր). էներգետիկ ըմպելիքներ. չրերից պատրաստված ոչ ալկոհոլային ըմպելիքներ. շենդի.

դաս 33. անանուխի թրմօղի. սպիրտային մրգային լուծամզուքներ. դառը թրմօղիներ. անիսի լիկյոր. անիսի օղի. ապերիտիֆներ. արակ (բրնձի կամ եղեգի օղի). թորման միջոցով ստացված ըմպելիքներ. սիդրեր. կոկտեյլներ. կյուրասո. դիժեստիվներ (լիկյորներ և սպիրտային ըմպելիքներ). գինիներ. ջին. լիկյորներ. մեղրային ըմպելիք (մեղրասպիրտ, մեղրագինի). բալի օղի. սպիրտային ըմպելիքներ. բրենդի. գինի խաղողի չանջերից. տանձօղի. սակե. վիսկի. սպիրտային բնահյուսվածք (էսենցիաներ). սպիրտային լուծամզուքներ. ալկոհոլային խմիչքներ, բացի գարեջրից. մրգեր պարունակող ալկոհոլային ըմպելիքներ. բրնձի սպիրտ.

ոմ. օղի. խառնակազմ ալկոհոլային ըմպելիքներ, բացի գարեջրի հիմքով ըմպելիքներից. շաքարեղեգի հիմքով ալկոհոլային ըմպելիքներ. հացահատիկի հիմքով թորած ալկոհոլային խմիչքներ.

դաս 39. ճանապարհորդների ուղեկցում. խմելու ջրի մատակարարում. ավիափոխադրումներ. սանիտարական փոխադրումներ. տրանսպորտային միջոցների քարշակում միասվածքի դեպքում. ավտոմեքենաների վարձույթ. ավտոմոբիլային փոխադրումներ. ավտոբուսային փոխադրումներ. զբոսանավերի ծառայություններ. ջրային տրանսպորտի վարձույթ. սառցահատային ծառայություն. փոխադրումներ բեռնատար ավտոտրանսպորտով. նավերը փրկելու ծառայություններ. փոխադրում լիխտերներով. փոխադրումներ սայլային տրանսպորտով. երկաթուղային փոխադրումներ. ձիերի վարձույթ. փաթեթավորված բեռների առաքում. բեռների տեղափոխում. ապրանքների կշռաբաշխում. ծովային բեռնափոխադրումների միջնորդություն. կրուիզների կազմակերպում. տրանսպորտային ծառայություններ տեսարժան վայրերի դիտման համար. բեռնաթափման աշխատանքներ. ապրանքների առաքում. ապրանքների պահպանություն. ջրաբաշխում. էլեկտրաէներգիայի բաշխում. ջրանցքների ջրարգելակների կառավարում. ավտոմոբիլների կայանատեղերի ծառայություններ. ապրանքների պահպանություն պահեստներում. պահեստների վարձույթ. փոխադրում լաստանավերով. փոխադրումներ գետային տրանսպորտով. նավավարձ (ապրանքների փոխադրում նավերով). նավավարձակալում. ավտոտնակների վարձույթ. փոխադրում խողովակաշարով. ավտոտրանսպորտի համար կայանատեղի վարձույթ. սառնոցների վարձույթ. տրանսպորտային միջոցների վարձույթ. երկաթուղային գնացքակազմի (վագոնների) վարձույթ. վագոնների վարձույթ. կահույքի փոխադրում. տրանսպորտային ծառայություններ. փոխադրումներ ջրային տրանսպորտով. ճանապարհորդական շրջագայությունների համար փոխադրումների կազմակերպում. ուղևորային փոխադրումներ. նավատարի ծառայություններ. քարշակում. խորտակված նավերի վերհանում. ճանապարհորդությունների տոմսերի ամրագրում. ունեց-

վածքի փրկության ծառայություններ. տաքսի ծառայություն. տրամվայով փոխադրումներ. բեռների առաքում. ծովային փոխադրումներ. գրահապատ տրանսպորտով փոխադրումներ. ճանապարհորդների փոխադրում. թափոնների փոխադրում և պահում. փոխադրում տեղից-տեղ տեղափոխվելիս. նավակների պահպանություն. միջնորդություն նավավարձակավման դեպքում. միջնորդություն փոխադրումների դեպքում. վարորդների ծառայություններ. սուրհանդակային ծառայություններ (նամակների կամ ապրանքների առաքում). ապրանքների պահեստավորման վերաբերյալ տեղեկատվության տրամադրում. փոխադրումների հարցերով տեղեկատվության տրամադրում. ջրասուզակի զանգերի վարձույթ. ջրասուզակի սուզազգեստների վարձույթ. ապրանքների պահպանման բեռնարկերի վարձույթ. տրանսպորտային միջոցների համար փակ կայանատեղերի վարձույթ. փրկարարական գործողություններ (տրանսպորտ). տրանսպորտային միջոցների ամրագրում. ճանապարհորդությունների ամրագրում. ստորջրյա փրկարարական աշխատանքներ. ապրանքների փաթեթավորում. փոստային առաքում. թերթերի առաքում. փոստով պատվիրված ապրանքների առաքում. էներգիայի բաշխում. մրցարշավի ավտոմոբիլների վարձույթ. անդամալուծների բազկաթոռների վարձույթ. նավահանգստային բեռնորդների աշխատանքներ. տվյալների կամ փաստաթղթերի պահպանում էլեկտրոնային սարքերի վրա. հրթիռների արձակում երրորդ անձանց համար. ծաղիկների առաքում. նամակագրության նախավճարում. երթևեկության վերաբերյալ տեղեկատվության տրամադրում. սառցախցիկների վարձույթ. շշալցման ծառայություններ. տրանսպորտի լոգիստիկա. թռչող սարքերի վարձույթ. փոխադրում բեռնանավերով. ավտոբուսների վարձույթ. թռչող սարքերի շարժիչների վարձույթ. թանկարժեք իրերի փոխադրում հսկողության ներքո. նավագնացական համակարգերի վարձույթ. ճանապարհորդության երթուղու վերաբերյալ տեղեկատվության տրամադրում. նվերների փաթեթավորում. տրակտորների վարձույթ. երկրորդային հումքի հավաքում (տրանսպորտ). գինու էլեկտրական պահարանների

վարձույթ. բանկոմատների համալրում կանխիկ դրամով. քարշերինգի ծառայություններ. առևտրի ավտոմատների համալրում. ուղեբեռի պահեստավորման ծառայություններ. երրորդ անձանց համար ուղևորափոխադրումների կազմակերպում առցանց հավելվածների միջոցով. քաղաքացիական դրոնների ղեկավարման ծառայություններ. ճանապարհորդական վիզաների և ճանապարհորդական փաստաթղթերի կազմում արտասահման մեկնող անձանց համար. մասնավոր ավտոմեքենայի համատեղ օգտագործման ծառայություններ.

դաս 43. տեղերի ամրագրմամբ (հյուրանոցներում, պանսիոններում) զբաղվող գործակալություններ. սննդամթերքի պատրաստում, առաքում, մատուցում և սեղանի ձևավորում (քեյթրինգ). ծերանոցների ծառայություններ. սրճարանների ծառայություններ. նախաճաշարանների ծառայություններ. ճամբարային հարմարությունների տրամադրում. ճաշարանների ծառայություններ հիմնարկներում կամ ուսումնական հաստատություններում. ժամանակավոր բնակատեղերի վարձակալում. պանսիոնների ծառայություններ. զբոսաշրջիկների համար տների ծառայություններ. հյուրանոցների ծառայություններ. մանկամսուրների ծառայություններ. ռեստորանների ծառայություններ. տեղերի ամրագրում պանսիոններում. տեղերի ամրագրում հյուրանոցներում. ինքնասպասարկման ռեստորանների ծառայություններ. խորտկարանների ծառայություններ. պանսիոններ կենդանիների համար. բարերի ծառայություններ. հանգստի ճամբարների ծառայություններ (կացարանի տրամադրում). շարժական շինությունների վարձույթ. տեղերի ամրագրում ժամանակավոր բնակության համար. մոթելների ծառայություններ. կահույքի, սեղանի սպիտակեղենի և ամանեղենի վարձույթ. սենյակների, դահլիճների վարձակալում հավաքների համար. վրանների վարձույթ. խոհանոցային սարքերի վարձույթ. խմելու ջրի բաշխիչ սարքերի վարձույթ. լուսավորող սարքերի վարձույթ. մթերքից խոհարարական արձանիկների ստեղծում. ժամանակավոր բնակեցման համար ընդունարանների ծառայություններ (ժամանման և մեկնման կառավարում). վաշտկու ռեստորանների ծառայություններ. արհիշտա ուղոնի և արհիշտա սոբայի ռեստորաններ

րանների ծառայություններ. սննդի ձևավորում. տորթերի ձևավորում. տեղեկություն և խորհրդատվություն սննդի պատրաստման հարցերով. անձնական խոհարարի ծառայություններ. նարգիլի բարերի ծառայություններ:

(740) Վահագն Պետրոսյան

(210) 20202342 (111) 32649
(220) 17.12.2020 (151) 14.05.2021
(181) 17.12.2030

(730) «Դարոյնք» ՍՊԸ, Երևան, Սևանի 86/1, 0026, AM
 (442) 18.01.2021
 (540)

Chocomoon

(511) դաս 30. հրուշակեղեն և քաղցրավենիք. շոկոլադ:

(210) 20202350 (111) 32650
(220) 18.12.2020 (151) 14.05.2021
(181) 18.12.2030

(730) Դը Փրոքթեր Ընդ Գեմբլ Քամփանի, US
 (442) 01.02.2021
 (540)

AMBI-PUR

(511) դաս 5. հակամանրէային օճառներ. ախտահանող օճառներ. ախտահանիչ միջոցներ քիմիականգուգարանների համար. ախտահանիչ միջոցներ հիգիենիկ նպատակների համար. ձեռքերը լվանալու հակամանրէային միջոցներ. բիոցիդներ. ֆունգիցիդներ. պատրաստուկներ վնասատու բույսերը ոչնչացնելու համար. մանրէասպաններ. ախտահանիչ միջոցներ. ախտահանող օճառներ և վացող միջոցներ. հականեխիչներ կենցաղային նպատակների համար:

(740) Արարատ Գալոյան

(210) 20202396 (111) 32651
(220) 28.12.2020 (151) 14.05.2021
(181) 28.12.2030

(730) Պատրիկ Աբնուսի, Երևան, Լեոյի 1, բն. 147, AM
 (442) 01.02.2021
 (540)



(591) Ապրանքային նշանը պահպանվում է բաց կապույտ և մոխրագույն գունային համակցությամբ:

(511) դաս 19. բիտումային շինանյութեր. մածուցիկ շինանյութեր. գիպս (շինանյութ). ցեմենտ. խարամ (շինանյութ). քսվածքներ (շինանյութ). կուպր (շինանյութ). թրծակավ (շինանյութ). ոչ մետաղական շինանյութեր. եռակաված եղեգասեղմիչներ (շինանյութ). հրահետտ ոչ մետաղական շինանյութեր.

դաս 35. բիտումային շինանյութերի. մածուցիկ շինանյութերի. գիպսի (շինանյութ). ցեմենտի. խարամի (շինանյութ). քսվածքների (շինանյութ). կուպրի (շինանյութ). թրծակավի (շինանյութ). ոչ մետաղական շինանյութերի. եռակաված եղեգասեղմիչների (շինանյութ). հրահետտ ոչ մետաղական շինանյութերի մանրամեծաձախ առևտուր:

(210) 20202401 (111) 32652
(220) 29.12.2020 (151) 14.05.2021
(181) 29.12.2030

(730) Անհատ ձեռնարկատեր Լուսինե Վիրաբյան, Երևան, Սայաթ Նովա 1/4, բն. 2, AM
 (442) 18.01.2021

(540)



(526) «LAW FIRM» և «ՓԱՍՏԱԲԱՆԱԿԱՆ ԳՐԱՍԵՆՅԱԿ» գրառումներն ինքնուրույն պահպանության օբյեկտներ չեն:

(591) Ապրանքային նշանը պահպանվում է մուգ կապույտ և ոսկեգույն գունային համակցությամբ:
(511)

դաս 45. խորհրդատվություն մտավոր սեփականության հարցերով. իրավաբանական հետազոտություններ. դատարանում իրավունքների ներկայացում. ծրագրային ապահովման լիցենզավորում (իրավաբանական ծառայություններ). դոմեն անունների գրանցում (իրավաբանական ծառայություններ). վեբերի այլընտրանքային (արտադատարանային) լուծման ծառայություններ. սոցիալական ցանցերի առցանց ծառայություններ. իրավաբանական փաստաթղթերի նախապատրաստում. երրորդ անձանց համար պայմանագրերի համաձայնեցման հետ կապված իրավաբանական ծառայություններ. իրավաբանական խորհրդատվություն մրցույթների հայտերին արձագանքելու վերաբերյալ. իրավաբանական հսկողության ծառայություններ. փաստաբանական ծառայություններ. իրավաբանական ծառայություններ ներգաղթի ոլորտում. օրենսդրական համապատասխանության աուդիտ:

(210) 20202402
(220) 29.12.2020

(111) 32653
(151) 14.05.2021
(181) 29.12.2030

(730) «Հրաշք մանկիկ» ՍՊԸ, Երևան, Արշակունյաց 2, AM

(442) 01.02.2021
(540)



(591) Ապրանքային նշանը պահպանվում է կարմիր, դեղին, կապույտ, մորեգույն, բաց կանաչ, երկնագույն, մանուշակագույն և նարնջագույն գունային համակցությամբ:

(511)

դաս 41. դաս տիարակություն (կրթություն. ուսուցում). ուսումնական գործընթացի ապահովում. զվարճություններ. մարզական և մշակութային միջոցառումների կազմակերպում. երեխաների զարգացման կենտրոն. մանկապարտեզներ (կրթություն):

(740) Արարատ Գալոյան

(210) 20210002
(220) 08.01.2021

(111) 32654
(151) 14.05.2021
(181) 08.01.2031

(730) Մհեր Մարգարյան, Երևան, Բաշինջաղյան 161, ք. 20, AM

(442) 01.02.2021
(540)



(526) «RADIO» բառն ինքնուրույն պահպանության օբյեկտ չէ:

(591) Ապրանքային նշանը պահպանվում է մանուշակագույն, մուգ մանուշակագույն, մուգ կապույտ, կարմիր, վարդագույն, բաց վարդագույն և գազարագույն գունային համակցությամբ:

(511)

դաս 38. ռադիոծրագրերի հեռարձակում:

(210) 20210007

(111) 32655

(220) 08.01.2021

(151) 14.05.2021

(181) 08.01.2031

(730) Ֆիլիփ Մորիս Փրոդաքթս Ա.Ա., CH

(442) 01.02.2021

(310) 35089 (320) 09.07.2020 (330) AD

(540)

TEREA BOTANICAL BLEND

(526) «BOTANICAL BLEND» գրառումն ինքնուրույն պահպանության օբյեկտ չէ:

(511)

դաս 34. լարով գոլորշիարարներ էլեկտրոնային սիգարետների և ծխելու էլեկտրոնային սարքերի համար. չմշակված կամ մշակված ծխախոտ. ծխախոտային արտադրանք, այդ թվում՝ սիգարներ, սիգարետներ, սիգարիլներ, ծխախոտ սեփական սիգարետները փաթաթելու համար, ծխախոտ ծխամորճով ծխելու համար, ծամելու ծխախոտ, քթախոտ, կրետեկ. սնյուս. ծխախոտի փոխարինիչներ (ոչ բուժական նպատակների համար). ծխելու պիտույքներ, այդ թվում՝ ծխախոտաթուղթ և սիգարետի գլանակներ, սիգարետի զտիչներ, մետաղական տուփեր ծխախոտի համար, արկղիկներ սիգարետների համար և մոխրամաններ, ծխամորճեր, գրպանի հարմարանքներ սիգարետները փաթաթելու համար, վառիչներ ծխողների համար. լուցկի. ծխախոտային փայտիկներ, տաքացվող ծխախոտային արտադրանք, սիգարետները կամ ծխախոտը տաքացնող էլեկտրոնային սարքեր և դրանց մասեր՝ ներշնչման համար նիկոտին պարունակող աերոզոլի արտազատման համար. նիկոտին պարունակող հեղուկ էլեկտրոնային սիգարետների համար. ծխելու էլեկտրոնային սարքեր. էլեկտրոնային սիգարետներ.

ավանդական սիգարետներին փոխարինող էլեկտրոնային սիգարետներ. էլեկտրոնային սարքեր նիկոտին պարունակող աերոզոլի ներշնչման համար. ծխողների համար բերանի ցողացիորներ, ծխախոտային արտադրանք և ծխախոտի փոխարինիչներ. ծխելու պիտույքներ էլեկտրոնային սիգարետների համար. բոլոր վերը նշված ապրանքների համար մասեր և կցամասեր՝ ներառված 34-րդ դասում. սարքեր տաքացված սիգարետների, սիգարների, ինչպես նաև տաքացված ծխախոտային փայտիկների մարման համար. սիգարետի էլեկտրոնային վերալիցքավորվող պատյաններ: (740) Վահագն Պետրոսյան

(210) 20210008

(111) 32656

(220) 08.01.2021

(151) 14.05.2021

(181) 08.01.2031

(730) Ֆիլիփ Մորիս Փրոդաքթս Ա.Ա., CH

(442) 01.02.2021

(310) 35090

(320) 09.07.2020

(330) AD

(540)

TEREA CRAFTED BLEND

(526) «CRAFTED BLEND» գրառումն ինքնուրույն պահպանության օբյեկտ չէ:

(511)

դաս 34. լարով գոլորշիարարներ էլեկտրոնային սիգարետների և ծխելու էլեկտրոնային սարքերի համար. չմշակված կամ մշակված ծխախոտ. ծխախոտային արտադրանք, այդ թվում՝ սիգարներ, սիգարետներ, սիգարիլներ, ծխախոտ սեփական սիգարետները փաթաթելու համար, ծխախոտ ծխամորճով ծխելու համար, ծամելու ծխախոտ, քթախոտ, կրետեկ. սնյուս. ծխախոտի փոխարինիչներ (ոչ բուժական նպատակների համար). ծխելու պիտույքներ, այդ թվում՝ ծխախոտաթուղթ և սիգարետի գլանակներ, սիգարետի զտիչներ, մետաղական տուփեր ծխախոտի համար, արկղիկներ սիգարետների համար և մոխրամաններ, ծխամորճեր, գրպանի հարմարանքներ սիգարետները փաթաթելու համար, վառիչներ ծխողների համար. լուցկի.

ծխախոտային փայտիկներ, տաքացվող ծխախոտային արտադրանք, սիգարետները կամ ծխախոտը տաքացնող էլեկտրոնային սարքեր և դրանց մասեր՝ ներշնչման համար նիկոտին պարունակող աերոզոլի արտազատման համար. նիկոտին պարունակող հեղուկ էլեկտրոնային սիգարետների համար. ծխելու էլեկտրոնային սարքեր. էլեկտրոնային սիգարետներ. ավանդական սիգարետներին փոխարինող էլեկտրոնային սիգարետներ. էլեկտրոնային սարքեր նիկոտին պարունակող աերոզոլի ներշնչման համար. ծխողների համար բերանի ցողացիրներ, ծխախոտային արտադրանք և ծխախոտի փոխարինիչներ. ծխելու պիտույքներ էլեկտրոնային սիգարետների համար. բոլոր վերը նշված ապրանքների համար մասեր և կցամասեր՝ ներառված 34-րդ դաս ում. սարքեր տաքացված սիգարետների, սիգարների, ինչպես նաև տաքացված ծխախոտային փայտիկների մարման համար. սիգարետի էլեկտրոնային վերալիցքավորվող պատյաններ:

(740) Վահագն Պետրոսյան

(210) 20210034 (111) 32657
 (220) 18.01.2021 (151) 14.05.2021
 (181) 18.01.2031

(730) «Ավագ սերունդ» ՍՊԸ, Երևան, Պ. Սևակի 88, AM
 (442) 01.02.2021
 (540)



(591) Ապրանքային նշանը պահպանվում է բորդո և սև գույնային համակցությամբ:

(511)
 դաս 40. հագուստի կարում:

(210) 20210077 (111) 32658
 (220) 21.01.2021 (151) 14.05.2021
 (181) 21.01.2031

(730) «Սիս-ալկո» ՍՊԸ, Արարատի մարզ, գյուղ Հայանիստ, Էջմիածնի 39, AM
 (442) 01.02.2021
 (540)

Մուսալեռ

(511)
 դաս 33. օղի. հայկական կոնյակ (բրենդի):

(210) 20210080 (111) 32659
 (220) 21.01.2021 (151) 14.05.2021
 (181) 21.01.2031

(730) Անհատ ձեռնարկատեր Շուշան Գաբրիելյան, Երևան, Տիգրանյան 17, AM
 (442) 01.02.2021
 (540)



GASTROTECA

(511)
 դաս 29. սննդային սպիտակուցներ. ջրի-մուռների սննդային լուծամզուքներ (էքստրակտներ). դոնդող. սննդային ճարպեր. անկենդան անձրուկներ (անչոուս). գետնընկույզի յուղ. կարագ. կակաոյի սննդային յուղ. կոկոսի յուղ (կարագ). սերուցքային կրեմ. ձվի սպիտակուց. արյունախառն երշիկ. արգանակներ. բաղադրություններ արգանակ պատրաստելու համար. խավիար. պահածոյացված մրգեր. երշիկեղեն. կարտոֆիլի չիպսեր. թթու կաղամբ. չորացրած կոկոսի ընկույզներ. կանճրակի սննդային յուղ. արգանակի խտածոներ. մուրաբաներ. սառեցրած մրգեր. ապուրներ. չամիչ. թթու դրած մանր վարունգ. պահածոյացված բանջարեղեն. ջերմային մշակման ենթարկված բանջարեղեն. չորացրած բանջարեղեն. սննդային յուղ. սերուցք (կաթնամթերք). պանիրներ. շաքարապատ մրգեր. կրոկետներ. անկենդան խեցգետնան-

մաններ. խուրմա. կաթ. անկենդան խեցգետիններ. ձկան սուկի. շրդանային մակարոններ. ջերմային մշակման ենթարկված մրգեր. մրգային դոնդող. պտղամիս. միս. անկենդան ձուկ. սննդային դոնդող. մսային դոնդող. որսամիս. կոճապղպեղի մուրաբա. պահածոյացված սոյայի հատիկներ սննդի համար. ճարպանյութեր սննդային ճարպեր պատրաստելու համար. յուղային խառնուրդներ բուտերբրոդների համար. անկենդան ծովատառեխ. անկենդան օմարներ. եգիպտացորենի սննդային յուղ. սննդային յուղ արմավենու կորիզից. քնջութի սննդային յուղ. անկենդան ոստրեններ. ձկան սննդային սոսիս. խոզապուխտ. ձվի դեղնուց. յոգուրտ. բանջարեղենի ապուրներ. բանջարեղենի հյութեր սնունդ պատրաստելու համար. մսային լուծամզուքներ (էքստրակտներ). կեֆիր. կումիս. կաթի գերակշռությամբ կաթնային ըմպելիքներ. կաթնային շիճուկ. կաթնամթերք. լանգուստներ (անկենդան). բեկոն. պահածոյացված ոսպ. մարգարին. մարմելադ, բացի հրուշակեղենից. սննդային ոսկրածուծ. անկենդան խեցեմորթներ. անկենդան միդիաներ. արմավենու սննդային յուղ. մշակված ընկույզներ. ձվեր. ձվի փոշի. լյարդի պաշտետներ. պահածոյացված սոխ. պահածոյացված ձիթապտուղ. զեյթունի սննդային յուղ. սննդային ոսկրայուղ. պեկտիններ խոհարարական նպատակների համար. մանրաթթու. պահածոյացված սիսեռ. նրբերշիկ. աղը դրած միս. բաղադրություններ ապուրներ պատրաստելու համար. տոմատի խյուս. բանջարեղենային աղցաններ. խոզի սննդային ճարպ. մրգային աղցաններ. անկենդան սարդինա ձուկ. անկենդան սաղմոն. կենդանական սննդային ճարպեր. անկենդան թյուննոս. տոմատի հյութ սնունդ պատրաստելու համար. արևածաղկի սննդային յուղ. ենթամթերքներ. պահածոյացված գետնասնկեր. անկենդան ընտանի թռչուն. մրգակեղև. ալգինատներ խոհարարական նպատակների համար. ծեծած նուշ. մշակված գետնընկույզ. պահածոյացված սնկեր. կոկոսի յուղ. կոկոսի հեղուկ սննդային յուղ. պահածոյացված լրբազգիներ. լյարդ. ձկան հիմքով սննդամթերք. մրգային չիպսեր. անկենդան խխունջներ. սպիրտի մեջ պահածոյացված մրգեր. սննդի համար պատրաստված ծաղկափոշի. անկենդան սղոցածև ծովամորեխներ. պահածոյացված ձուկ. պահածոյացված միս.

անկենդան մանր ծովախեցգետիններ. խխունջի ձվեր. տոֆու (սոյայի շոռ). հարած սերուցք. խոզի միս. ուտելի թռչնի բներ. ձկան պահածոներ. ձկան ալյուր սննդի մեջ օգտագործելու համար. մրգային պահածոներ. մսի պահածոներ. կարտոֆիլի բլիթներ. աղը դրած ձուկ. անկենդան հոլոտուրիներ (ծովային վարունգ). սննդի մեջ օգտագործվող շերամի որդի թիթեռների հարսնյակներ. բանջարեղենի պահածոներ. նրբերշիկ պաքսիմատի մեջ. կարտոֆիլի փաթիլներ. խնձորի խյուս. լոռամրգի մրգանույշ. թահինի. հումուս. պահածոյացված ծովային ջրիմուռներ. թեթև նախուտեստներ մրգերի հիմքով. կտրված կաթ. կիմչի. սոյայի կաթ. կաթնային կոկտեյլներ. պահածոյացված պղպեղ. արևածաղկի մշակված սերմեր. ձկան մուսեր. ոչ ալկոհոլային էգ-նոգ. բանջարեղենի մուսեր. ձկան մշակված խավիար. մշակված սերմեր. սննդի համար պատրաստված հալվե վերա. պահածոյացված սխտոր. պրոտեինի բարձր պարունակությամբ կաթ. կտավատի սննդային յուղ. ցածր կալորիականությամբ կարտոֆիլի չիպսեր. լեցիտին խոհարարական նպատակների համար. կաթնային ֆերմենտներ խոհարարական նպատակների համար. կոմպոտներ. խտացրած կաթ. թթվասեր. կաթնաթթվային խմորումով եռացրած կաթ. թթվեցրած կաթ. տոմատի մածուկ. դդմիկի խավիար. բադրիջանի խավիար. գետնընկույզի կաթ խոհարարական նպատակների համար. նշի կաթ խոհարարական նպատակների համար. բրնձի կաթ. պահածոյացված արտիճուկ. կաթի փոշի. յակիտորի. բուլգոգի. շաքարապատված ընկույզներ. բուրավետացված ընկույզներ. մշակված պնդուկ. պահածոյացված հատապտուղներ. գուակամուլե. սոխի օղակներ. ֆալաֆել. կիտրոնի հյութ խոհարարական նպատակների համար. սառեցումով չորացրած միս. վարսակի կաթ. բանջարեղենային սերուցքներ. սառեցումով չորացրած բանջարեղեն. առաջին սառը մամլման եղանակով ստացված ձիթապտղի սննդային յուղ. ուտելի մրջյունների թրթուրներ, պատրաստված. ուտելի անկենդան միջատներ. մշակված քաղցր եգիպտացորեն. ընկույզի հիմքով հացին քսվող սնունդ. կարտոֆիլի հիմքով խմորագնդիկներ. նրբերշիկներ հոթ-դոգերի համար. խմորապատ նրբերշիկներ փայտիկների վրա (կորնդոգեր). սոյայի ձեթ սննդի համար. կաթի

փոխարինիչներ. նուշի կաթ. գետնընկույզի կաթ. կոկոսի կաթ. կոկոսի կաթ խոհարարական նպատակների համար. ըմպելիքներ կոկոսի կաթի հիմքով. բրնձի կաթ խոհարարական նպատակների համար. ըմպելիքներ նուշի կաթի հիմքով. ըմպելիքներ գետնընկույզի կաթի հիմքով. բնական կամ արհեստական թաղանթներ երշիկի համար. կլիպֆիսկ (աղը դրած և չորացրած ձողածուկ). կաթնաշոռով ալրային փքաբլիթներ. մամլած մրգային խմոր. յուբա. սոյայի բլիթներ. տոֆուի բլիթներ. թաժին (մսով, ձկնով կամ բանջարեղենով պատրաստված կերակուր). տեմպե. սատե. մշակված բանջարեղեն. մշակված մրգեր. ռատատույ. բադի կոնֆիներ. անդույետ. սպիտակ պուդինգ. կասուլե. շուկրուտ. քերած կարտոֆիլից յուղաբլիթներ. օմլետ. մսի խճողակով կաղամբով տոլմա. բանջարեղենային խտածոներ սնունդ պատրաստելու համար. մրգային խտածոներ սնունդ պատրաստելու համար. հացին քսվող սնունդ բանջարեղենի հիմքով. ագար-ագար խոհարարական նպատակների համար. անկենդան կակղամորթներ. քվարկ. կաթնաշոռ. կաթնաթթվային ըմպելիքներ. չորացրած ուտելի ծաղիկներ. բյուրեղացված կոճապղպեղ. պահածոյացված կոճապղպեղ. թթու դրած կոճապղպեղ.

դաս 30. ջրիմուռներ (համեմունք). մակարոնեղեն. նշով խմոր. անխոնի սերմ. աստղաձև անխոն. հրուշակեղեն Նոր տարվա տոնածառերը զարդարելու համար. ոչ բուժիչ թուրմեր. սրճային բուրավետարարներ. անուշաբույր պատրաստուկներ սննդի համար. համեմանք. անթթխմոր հաց. աղ սննդամթերքը պահածոյացնելու համար. պաքսիմատ. թխվածքաբլիթ. ածիկային գալետներ. անանուխի կոնֆետներ. կոնֆետներ. վաֆլիներ. ամոքահունց բուլկիներ. կակաո. սուրճ. սուրճի հումք. սուրճի բուսական փոխարինիչներ. հրուշակեղեն քաղցր խմորից, առավելապես խորիզով. դարչին (ամոքանք). կապարի թուփ. կարամելներ (կոնֆետներ). կարրի (ամոքանք). հացահատիկային արտադրանք. ծամոն (մաստակ). եղերդ (սուրճի փոխարինիչ). թեյ. շոկոլադ. նշակարկանդակներ. մեխակ (ամոքանք). համեմունքներ. քաղցրավենիք. եգիպտացորենի փաթիլներ. ադիբուդի. կայունարարներ հարած սերուցքի համար. պաղպաղակ. նրբաբլիթներ. սննդային էսենցիա (բնահյութ), բացառությամբ եթերային

էսենցիաների և եթերային յուղերի. կերակրի աղ. թանձրացիչներ սննդամթերքի համար. քրքում. բնական քաղցրացնող նյութեր. ամոքանք. քաղցրաբլիթներ. բուրավետ պղպեղ. սննդային ալյուր. բակլայի ալյուր. եգիպտացորենի ալյուր. մանանեխի փոշի. գարու ալյուր. սոյայի ալյուր. ցորենի ալյուր. ալյուրից պատրաստված ուտելիքներ. սննդային օսլա. խմորի մակարոններ. պոմադկաներ (հրուշակեղեն). պետիֆուրներ (հրուշակներ). շաքար. բուրավետարարներ հրուշակեղենի համար (բացառությամբ եթերային յուղերի). փոշի հրուշակեղենի համար. քաղցր ամոքահունց խմոր հրուշակեղենի համար. աղացած կոճապղպեղ. կապակցող նյութեր պաղպաղակի համար. բնական կամ արհեստական սառույց. սառույց սառեցման համար. գլյուկոզա խոհարարական նպատակների համար. սննդային սնձան (սպիտակուցային նյութ). սննդային ձավարներ. քացախ. կետչուպ (սոուս). կակաոյով և կաթով ըմպելիքներ. սուրճով և կաթով ըմպելիքներ. շոկոլադակաթնային ըմպելիքներ. մակարոններ. խմորիչներ. կապակցող նյութեր երշիկեղենի համար. մակարոն (թխվածք). մակարոններ. աղացած եգիպտացորեն. բոված եգիպտացորեն. հաց. ածիկաշաքար. մաթ. ոսկե օշարակ, կերամափի օշարակ. անանուխ (դաղձ) քաղցրավենիքի համար. մեղր. մաքրած գարի. մանանեխ. մշկընկույզ. լապշա (արիշտա). կուտապներ. գարեձավար. սենդվիչներ. պաստեղներ (հրուշակեղեն). խմորեղեն (ալրային հրուշակեղեն). չոր թխվածքաբլիթ. բուլկիներ. պատիճավոր պղպեղ (համեմունք). պիցաներ. պղպեղ (տաքեղեղ). կարտոֆիլի ալյուր. պուդինգ (քաղցրակուտապ). պրալինե. ռավիոլի. մատուտակի կոնֆետներ (հրուշակեղեն). բրինձ. գաֆրան (քրքում) (համեմունք). սագո. սոուսներ (համեմունքներ). նեխուրի աղ. սպիտակաձավար. սորբեթ (սառեցված աղանդեր). սպագետի. տապիոկա. տապիոկայի ալյուր. տարտեր (մրգա - բանջարեղենային կարկանդակներ). վանիլի բուրավետարարներ խոհարարական նպատակների համար. վանիլին (վանիլի փոխարինիչներ). վերմիշել. կուլեբյակա մսով (կերակուր). պաշտետով կարկանդակներ. տնային պայմաններում միսը փափկացնող մթերքներ. սննդային սառույց. պաղպաղակ պատրաստելու փոշի. հրուշակեղեն նշի հիմքով. հրուշակեղեն գետնընկույզի հիմքով. բուրավետարարներ սննդի համար, բացառությամբ

եթերային յուղերի. բուրավետարարներ ըմպելիքների համար, բացառությամբ եթերային յուղերի. մանրացված վարսակ. մաքրված վարսակ. մթերք վարսակի հիմքով. վարսակի փաթիլներ. վարսակաձավար. մատուտակի ձողիկներ (հրուշակեղեն). գարեջրի քացախ. սուրճի հիմքով ըմպելիքներ. կակաոյի հիմքով ըմպելիքներ. շոկոլադի հիմքով ըմպելիքներ. սուրճի փոխարինիչներ. բյուրեղացված նաբաթ շաքար. փաթիլներ (հացահատիկային արտադրանք). չոու-չոու (համեմունք). կուսկուս. ածիկի լուծամզուք (էքստրակտ) սննդի համար. ածիկ սննդի մեջ օգտագործելու համար. ակնամոմ. ռելիշ (համեմունք). մեղվամոր կաթ. ծովի ջուր սնունդ պատրաստելու համար. սուշի. տոմատի սոուս. մայոնեզ. կրեկերներ. եփած կրեմ. մրգային դոնդոլ (հրուշակային). մյուսլի. բրնձային բլիթներ. սոյայի սոուս. սառեցրած յոգուրտ (սննդային սառույց). չատնի (համեմունք). գարնանային ռուլետ. տակոս. տորտիլաներ. սառույցով թեյ. թեյի հիմքով ըմպելիքներ. համեմունքներ աղցանների համար. թավալելու պաքսիմատ. թաբուլե. հալվա. քիշ. մսային թանձր ամոքանք. միսո. սոյայի խյուս (համեմունք). հացահատիկների հիմքով թեթև նախաճաշեր. բրնձի հիմքով թեթև նախաճաշեր. եգիպտացորենի շիլա. եգիպտացորենի ձավար. հացաթխման փոշի. կերակրի սոդա (նատրիումի բիկարբոնատ սննդի համար). պահածոյացված բանջարանոցային խոտեր (համեմունքներ). արիշտայի (լապշայի) հիմքով ճաշատեսակներ. ջնարակ ամոքահունց խմորով թխվածքեղենի համար. շոկոլադային մուսեր. աղանդերային մուսեր (հրուշակեղեն). մրգային խյուսեր (սոուսներ). մարինադներ. չիգբուրգեր (սենդվիչներ). պեստո. բաղադրություններ խոզապուխտը ջնարակելու համար. կտավատի սերմ խոհարարական նպատակների համար. ցորենի ծիլեր սննդի մեջ օգտագործելու համար. հացահատիկային սալիկներ պրոտեինի բարձր պարունակությամբ. գինեքարաթթու խոհարարական նպատակների համար. գլյուտենային հավելույթներ խոհարարական նպատակների համար. սոուսներ մակարոնեղենի համար. հացահատիկային սալիկներ. արմավենու շաքար. պատրաստի խմոր. թեյի փոխարեն օգտագործվող ծաղիկներ կամ տերևներ. խմոր հրուշակեղենի համար. վարենիկներ (լցոնված

խմորի գնդիկներ). պելմեններ. շոկոլադե գարդարանքներ տորթերի համար. քաղցրավենիքից պատրաստված գարդարանքներ տորթերի համար. շոկոլադապատ ընկույզներ. բրնձի պուդինգ (քաղցրակուտապ). ընկույզի ալյուր. մանրացրած սխտոր (համեմունք). բաոցգի. բրնձե խմոր խոհարարական նպատակների համար. ցզյաոցգի. ռամեն. բարկահամ բլիթներ. խառնուրդներ բարկահամ բլիթի համար. բուրիտո. ջրիմուռով փաթաթված պատրաստի բրինձ. ուտելի թուղթ. ուտելի բրնձե թուղթ. հացին քսվող սնունդ շոկոլադի հիմքով. հացին քսվող սնունդ ընկույզ պարունակող շոկոլադի հիմքով. ալյուրի հիմքով խմորագնդիկներ. ագավայի օշարակ (բնական քաղցրացնող). հայելային մակերեսով քաղցրաշերտ (ջնարակ). սառեցումով չորացրած ճաշատեսակներ, որոնց հիմնական բաղադրամասը բրինձն է. սառեցումով չորացրած ճաշատեսակներ, որոնց հիմնական բաղադրամասը մակարոնն է. երիցուկի հիմքով ըմպելիքներ. կաթնային կոնֆիտյուր. բիբիմբափ (բանջարեղենի և տավարի մսի խառնուրդով բրինձ). օնիգիրի. արագ (ակնթարթային) եփվող բրինձ. հոթ-դոգ սենդվիչներ. սառույցի խորանարդիկներ. մշակված սերմնահատիկներ որպես համեմունք օգտագործելու համար. քնջութի սերմնահատիկներ (համեմունք). թթու դրած բանջարեղեն սուր համեմունքով (պիկալիլի). մշակված կինոա. բլդուր. մշակված հնդկացորեն. հնդկացորենի ալյուր. լոռամրգի սոուս (համեմունքներ). խնձորի սոուս (համեմունքներ). չորահաց. կարտոֆիլի հիմքով բլիթիկներ. մրգային հրուշակեղեն. բրնձի կրեկերներ. կիմչի յուղաբլիթներ. սառեցված տաշեղներ քաղցրացրած կարմիր լոբով. շնչառությունը թարմացնող անանուխի կոնֆետներ. շնչառությունը թարմացնող ծամոններ. արիշտա ուդոն. արիշտա սոբա. հաց առանց սնձանի. հնդկարմավ (համեմունք). լաքսա. պրոֆիտորոլներ. կրուսասաններ. շոկոլադով հաց (շոկոլատին). շոկոլադով հաց (շոկոլատին). ջրիմուռով թեյ. կրեմ բրյուլե. պաքսիմատային խառնուրդներ. ուտելի թղթե վաֆլիներ. կոկոսի մակարոններ. սուրճի լցված պարկուճներ. նարնջի ծաղկաջուր խոհարարական նպատակների համար. մրգային սառույցներ. նուգա. հարիսա (համեմունք). կոճապղպեղի մածուկ (համեմունք):

(740) Սարգիս Կնյազյան

(210) 20210092 (111) 32660
 (220) 25.01.2021 (151) 14.05.2021
 (181) 25.01.2031

(730) Անի Մնացականյան, Երևան, Անդրանիկի
 44, ք. 44, AM
 (442) 01.02.2021
 (540)



(591) Ապրանքային նշանը պահպանվում է մարմնագույն, դեղին և սև գունայն համակցությամբ:
 (511)
 դաս 40. դերձակների ծառայություններ:

(210) 20210103 (111) 32661
 (220) 26.01.2021 (151) 14.05.2021
 (181) 26.01.2031

(730) Բեյջեն (Բեյջինգ) Քո., Լթթ., CN
 (442) 16.02.2021
 (540)

BEIGENE

(511)
 դաս 5. դեղամիջոցներ մարդու համար. պատիճներ դեղագործական նպատակների համար. դեղապատիճներ. դեղագործական պատրաստուկներ. քիմիա-դեղագործական պատրաստուկներ. դեղամիջոցներ. քիմիական պատրաստուկներ դեղագործական նպատակների համար. կենսաբանական պատրաստուկներ բժշկական նպատակների համար. քիմիական պատրաստուկներ բժշկական նպատակների համար. ախտորոշիչ կենսաբանական մարկերներ (կենսանիշեր) բժշկական նպատակների համար.

դաս 44. հեռաբուժման ծառայություններ. սանիտարական ծառայություն. ապաքինվողների համար տների ծառայություններ. գեղեցկության սրահների ծառայություններ. թերապևտիկ ծառայություններ. այգեգործություն. անասնաբուժական օգնություն. խորհուրդներ առողջության հարցերով. խորհրդատվություն դեղագործության հարցերով. սանիտարատեխնիկական սարքավորանքի վարձույթ:
 (740) Անդրանիկ Խաչիկյան

(210) 20210104 (111) 32662
 (220) 26.01.2021 (151) 14.05.2021
 (181) 26.01.2031

(730) Բեյջեն (Բեյջինգ) Քո., Լթթ., CN
 (442) 16.02.2021
 (540)



(511)
 դաս 5. դեղամիջոցներ մարդու համար. պատիճներ դեղագործական նպատակների համար. դեղապատիճներ. դեղագործական պատրաստուկներ. քիմիա-դեղագործական պատրաստուկներ. դեղամիջոցներ. քիմիական պատրաստուկներ դեղագործական նպատակների համար. կենսաբանական պատրաստուկներ բժշկական նպատակների համար. քիմիական պատրաստուկներ բժշկական նպատակների համար. ախտորոշիչ կենսաբանական մարկերներ (կենսանիշեր) բժշկական նպատակների համար:
 (740) Անդրանիկ Խաչիկյան

(210) 20210105 (111) 32663
 (220) 26.01.2021 (151) 14.05.2021
 (181) 26.01.2031

(730) Բեյջեն (Բեյջինգ) Քո., Լթթ., CN
 (442) 16.02.2021

(540)

BRUKINSA

(511)

դաս 5. դեղամիջոցներ մարդու համար. պատիճներ դեղագործական նպատակների համար. դեղապատիճներ. դեղագործական պատրաստուկներ. քիմիա-դեղագործական պատրաստուկներ. դեղամիջոցներ. քիմիական պատրաստուկներ դեղագործական նպատակների համար. կենսաբանական պատրաստուկներ բժշկական նպատակների համար. քիմիական պատրաստուկներ բժշկական նպատակների համար. ախտորոշիչ կենսաբանական մարկերներ (կենսանիշեր) բժշկական նպատակների համար:

(740) Անդրանիկ Խաչիկյան

(210) 20210107

(111) 32664

(220) 26.01.2021

(151) 14.05.2021

(181) 26.01.2031

(730) «Նարեկ» գիտահետազոտական ՓԲԸ, Երևան 0010, Կենտրոն, Գորվետսկայի 4, AM

(442) 01.02.2021

(540)



(526) «ԳԻՏԱՇԵՏԱԶՈՏԱԿԱՆ ԸՆԿԵՐՈՒԹՅՈՒՆ», «RESEARCH COMPANY» գրառումներն ինքնուրույն պահպանության օբյեկտներ չեն:

(591) Ապրանքային նշանը պահպանվում է սև, սպիտակ, կարմիր և կապույտ գունային համակցությամբ:

(511)

դաս 42. գիտական լաբորատորիաների ծառայություններ, նյութերի փորձարկումներ, քիմիական անալիզ, հետազոտություններ կոսմետոլոգիայի բնագավառում, հետազոտություններ ֆիզիկայի բնագավառում, հետազոտություններ քիմիայի բնագավառում, մանածագործական արտադրանքի փորձարկումներ, որակի հսկողություն, գիտական հետազոտություններ:

(210) 20210191

(111) 32665

(220) 08.02.2021

(151) 14.05.2021

(181) 08.02.2031

(730) Անհատ ձեռնարկատեր Սարգիս Օհանեսի Տաղդուերինյան, Երևան, Վերին Անտառային 146/1, բն. 17, AM

(442) 16.02.2021

(540)



(526) «JEWELRY» գրառումն ինքնուրույն պահպանության օբյեկտ չէ:

(591) Ապրանքային նշանը պահպանվում է սև, ոսկեգույն և սպիտակ գունային համակցությամբ: (511)

դաս 14. ազատներ. ժամացույցների սլաքներ (բացառությամբ ձեռքի ժամացույցների). ազնիվ մետաղների ձուլակտորներ. թանկարժեք իրեր սաթից. ուլունքներ մամլած սաթից. համալիլներ (թանկարժեք իրեր). արծաթյա մետաղաթել. արծաթյա թելեր (թանկարժեք իրեր). ժամացույցներ (բացառությամբ ձեռքի). ճոճանակներ (ժամագործություն). թմբուկներ (ժամացույցների արտադրություն). ապարանջաններ (թանկարժեք իրեր). ժամացույց – ապարանջաններ. ժամացույցների ապարանջաններ. կախազարդեր ոսկերչական իրերի համար. կրծքազարդեր (թանկարժեք

իրեր). թվահարթակներ (ժամագործություն). արևի ժամացույցներ. ժամացույցների մեխանիզմներ. շղթաներ (թանկարժեք իրեր). ժամացույցների շղթաներ. ձեռքի ժամագիրներ (ժամացույցներ). ժամանակաչափներ. ժամանակադիտակներ. ժամանակաչափ սարքեր. վզնոցներ (թանկարժեք իրեր). էլեկտրական ժամացույցներ. փողկապների սեղմիչներ. մետաղադրամներ. ալմաստներ. թելեր ազնիվ մետաղներից (թանկարժեք իրեր). ատոմային ժամացույցներ. էտալոնային ժամացույցներ (ազդանշանների տվիչ գներատոր). ժամացույցների իրաններ. իրիդիում. թանկարժեք իրեր փղոսկրից. զարդարանքներ սև սաթից. չմշակված կամ մասնակի մշակված սև սաթ. պղնձե ժետոններ (մետաղանիշներ). ոսկերչական իրեր. մեդալիոններ (թանկարժեք իրեր). մեդալներ. չմշակված կամ մասնակի մշակված ազնիվ մետաղներ. ձեռքի ժամացույցներ. ձեռքի ժամացույցների զսպանակներ. ձեռքի ժամացույցների ասպակիներ. ժամացույցների ընթացային մեխանիզմներ. ձիթակն (թանկարժեք քար). պերիդոտ. չմշակված կամ դրոշմահատված ոսկի. ոսկյա թելեր (թանկարժեք իրեր). օսմիում. պալադիում. դեկորատիվ գնդաս եղներ. մարգարիտ (թանկարժեք իրեր). կիսաթանկարժեք քարեր. թանկարժեք քարեր. պլատին (մետաղ). զարթուցիչներ. ռոդիում. ռուբենիում. շպինելներ (թանկարժեք քարեր). արձաններ ազնիվ մետաղներից. ստրաս (արհեստական՝ կեղծ ադամանդ). ազնիվ մետաղների համահավաքներ. խարիսխներ (ժամացույցների արտադրություն). մատանիներ (թանկարժեք իրեր). տուփեր ազնիվ մետաղներից. գլխարկների ոսկյա

զարդարանքներ. ականջօղեր. կոշիկների ոսկյա զարդարանքներ. թևքաճարմանդներ. կիսանդրիներ ազնիվ մետաղներից. գրպանի կամ ձեռքի ժամացույցների իրաններ. նվերի պատյաններ ժամացույցների համար. արձանիկներ ազնիվ մետաղներից. գնդաս եղներ (թանկարժեք իրեր). փողկապների գնդաս եղներ. կրծքանշաններ ազնիվ մետաղներից. օղակներ բանալիների համար (անջատովի օղակներ կախազարդերի կամ դեկորատիվ զարդերի համար). անմշակ կամ դրվազված արծաթեղեն. շարժական գով վայրկյանաչափներ. կլուազոնե տեխնոլոգիայով պատրաստված իրեր. զարդատուփեր. ուլունքներ թանկարժեք և ոչ թանկարժեք իրեր պատրաստելու համար. օղակներ թանկարժեք իրերի համար. նախապատրաստվածք (գրունտովկա) թանկարժեք իրերի համար. գլանիկներ թանկարժեք իրերի համար. կաբոշոններ. անջատովի օղակներ թանկարժեք մետաղներից բանալիների համար. նվերների տուփեր թանկարժեք իրերի համար. ձեռքի ժամացույցների սլաքներ. միսբահա (աղթելու տերոդորմյա). ասեղնագործած ապարանջաններ մանածագործվածքից (թանկարժեք իրեր). հուռույթներ բանալիների օղակների համար. համրիչներ (տերոդորմյա). գլխազարդեր. խաչելություններ թանկարժեք մետաղներից, բացառությամբ ոսկերչական իրերի. որպես զարդեր օգտագործվող խաչելություններ. հանովի օղակներ բանալիների համար. գլխարկների թանկարժեք գնդաս եղներ.

դաս 35. թանկարժեք և ոսկերչական իրերի մանրածախ և մեծածախ վաճառք:

(740) Մարինե Դավթյան

Տեղեկություններ ապրանքային նշանների գրանցման գործողության երկարաձգման մասին

(111) Գրանցման համարը	(186) Երկարաձգված ժամկետը	(732) Նշանի սեփականատերը, հասցեն, երկրի կոդը
6123	03.05.2031	Մապ ՓԲԸ, Արմավիրի մարզ, գյուղ Լենուղի, AM
6543	30.03.2031	«Երասխի գինու գործարան» ՍՊԸ, Արարատի մարզ, գյուղ Երասխ, AM
6572	11.05.2031	«ՄԱՊ-ԼՈՒԴԻՆԳ» ՍՊԸ, Արմավիրի մարզ, Բամբակաշեն 11փ., տ. 4, 0920, AM
6575	11.05.2031	Մապ ՓԲԸ, Արմավիրի մարզ, գյուղ Լենուղի, AM
6576	11.05.2031	Մապ ՓԲԸ, Արմավիրի մարզ, գյուղ Լենուղի, AM
6577	11.05.2031	Մապ ՓԲԸ, Արմավիրի մարզ, գյուղ Լենուղի, AM
6579	11.05.2031	Մապ ՓԲԸ, Արմավիրի մարզ, գյուղ Լենուղի, AM
6581	11.05.2031	Մապ ՓԲԸ, Արմավիրի մարզ, գյուղ Լենուղի, AM
6582	11.05.2031	Մապ ՓԲԸ, Արմավիրի մարզ, գյուղ Լենուղի, AM
6583	11.05.2031	Մապ ՓԲԸ, Արմավիրի մարզ, գյուղ Լենուղի, AM
6590	11.05.2031	Մապ ՓԲԸ, Արմավիրի մարզ, գյուղ Լենուղի, AM
6748	18.06.2031	Ջեթնայ Հոլդինգ ԼԼԲ, US
6759	28.08.2031	Հորմլ Ֆուդ Բորիորեյշն, Դելավերի նահանգ, US
6807	15.06.2031	Այֆի Հոլդինգ Անյթ ԼԼԲ, US
6862	15.06.2031	Այֆի Հոլդինգ Անյթ ԼԼԲ, US
6863	15.06.2031	Այֆի Հոլդինգ Անյթ ԼԼԲ, US
7268	05.09.2031	Հորմլ Ֆուդ Բորիորեյշն, Դելավերի նահանգ, US
17314	18.03.2031	«Պոնչիկ-մոնչիկ» ՍՊԸ, ք. Գյումրի, Ռուսթավելու փող., տուն 63/6, AM
17340	11.04.2031	«Հասարակության հետ կապերի հայաստանյան ասոցիացիա» հասարակական կազմակերպություն, Երևան, Տերյան 62, քն. 6, AM
17511	05.05.2031	«Արարատի կոնյակի գործարան» ՍՊԸ, Արարատի մարզ, 0607, ք. Արարատ, Թևոսյան փ., 43տ., AM
17513	05.05.2031	«Արարատի կոնյակի գործարան» ՍՊԸ, Արարատի մարզ, 0607, ք. Արարատ, Թևոսյան փ., 43տ., AM
17543	19.04.2031	Ինթել Բորիորեյշն, Դելավերի նահանգ, US
17593	26.05.2031	«Արագ» Արտադրական կոոպերատիվ, ք. Երևան, Խորենացու 72, AM
17594	30.05.2031	«Արպանիվ» ՍՊԸ, Երևան, Նար-Դոսի 122, AM

Տեղեկություններ ապրանքային նշանների գրանցման գործողության երկարաձգման մասին

(111) Գրանցման համարը	(186) Երկարաձգված ժամկետը	(732) Նշանի սեփականատերը, հասցեն, երկրի կոդը
17595	30.05.2031	«Արպանիվ» ՍՊԸ, Երևան, Նար-Դոսի 122, AM
17597	30.05.2031	«Արպանիվ» ՍՊԸ, Երևան, Նար-Դոսի 122, AM
17654	15.06.2031	Փլեյբոյ Էնթրփրայսիզ Ինթերնեյշնլ, Ինք., US
17655	15.06.2031	Փլեյբոյ Էնթրփրայսիզ Ինթերնեյշնլ, Ինք., US
17659	28.06.2031	«Լիկվոր» ՓԲԸ, Երևան, Քոչինյան 7/9, 0089, AM
17660	28.06.2031	«Լիկվոր» ՓԲԸ, Երևան, Քոչինյան 7/9, 0089, AM
17661	28.06.2031	«Լիկվոր» ՓԲԸ, Երևան, Քոչինյան 7/9, 0089, AM
17663	15.07.2031	Անհատ ձեռնարկատեր Եղիշե Բաբայան, Երևան, Գ. Նժդեհի 34/1, բն. 25, AM
17683	03.05.2031	Անհատ ձեռնարկատեր Հրանտ Սարգսյան, Երևան, Րաֆֆու 81, բն. 18, AM
17684	03.05.2031	Անհատ ձեռնարկատեր Հրանտ Սարգսյան, Երևան, Րաֆֆու 81, բն. 18, AM
17695	13.07.2031	«Լիկվոր» ՓԲԸ, Երևան, Քոչինյան 7/9, 0089, AM
17696	13.07.2031	«Լիկվոր» ՓԲԸ, Երևան, Քոչինյան 7/9, 0089, AM
17817	20.07.2031	«Երևանի գարեջուր» ՓԲԸ, Երևան, Ծովակալ Իսակովի պող. 8, AM
17902	06.05.2031	Արկոր Էս.Էյ.Այ.Սի, AR
17914	28.07.2031	«Լիկվոր» ՓԲԸ, Երևան, Քոչինյան 7/9, 0089, AM
18002	10.05.2031	Ակցիոներնոյե Օբշչեստվո «ՏեխնոՆԻԿՈԼ», RU
18383	05.08.2031	Ռոուզֆիլդ Պորտուգալ, Ս.Ա., PT
18737	02.06.2031	Այմաքս Քորփորեյշն, CA
18821	21.07.2031	«Հայր և որդի Երեմյաններ» ՍՊԸ, Երևան, Եր. Քոչարի 27/25, AM

**ՑՈՒՑԻՉՆԵՐ
УКАЗАТЕЛИ**

Գյուտերի արտոնագրերի համակարգված ցուցիչ
Систематический указатель патентов на изобретения

ՄԱԴ МПК	Արտոնագրի համարը Номер патента
A61K 9/00	3441 A
A61K 35/00	3441 A
C07D 277/00	3442 A
C07D 307/00	3443 A
C07D 309/00	3443 A
C07D 307/00	3444 A
C07K 1/00	3445 A
C07D 403/00	3445 A
G01N 33/00	3446 A
G01R 27/00	3447 A

Արդյունաբերական նմուշների վկայագրերի համակարգված ցուցիչ
Систематический указатель свидетельств на промышленные образцы

ԱՆՄԴ МКПО	Վկայագրի համարը Номер свидетельства
01-01	552 S
12-08	553 S

ՀԱՂՈՐԴԱԳՐՈՒԹՅՈՒՆՆԵՐ

СООБЩЕНИЯ

**Տեղեկություններ
արտոնագրերի և ապրանքային նշանների զիջման պայմանագրերի
և լիցենզային պայմանագրերի գրանցման մասին**

**Сведения
о регистрации договоров об уступке патентов и товарных
знаков и лицензионных договоров**

Գրանցում No 2564

**Ապրանքային նշանի լիցենզիան չեղյալ
հայտարարել**

(11) Վկայական No 29426

73 (1) Լիցենզատու «Նատալի ֆարմ» ՍՊԸ,
Երևան, Տիգինայի 3, նրբ. 2/2, AM

73 (2) Լիցենզառու «Նաիրա Գևորգյան Հովհան-
նեսի» ԱԶ, 0076, Երևան, Ա. Հովհաննիսյան
փող., շ. 18/3, AM

Փոխանցվող իրավունքները ամբողջությամբ
Գործողության տարածքը Հայաստանի
Հանրապետություն
Գրանցված է 26.04.2021

Գրանցում No 2565

**Ապրանքային նշանի լիցենզիան չեղյալ
հայտարարել**

(11) Վկայական No 29426

73 (1) Լիցենզատու «Նատալի ֆարմ» ՍՊԸ,
Երևան, Տիգինայի 3, նրբ. 2/2, AM

73 (2) Լիցենզառու «Լիլիթ Խաչատրյան
Բաղդասարի» ԱԶ, 0010, Երևան, Նալբանդյան
փող., շենք 50/19, AM

Փոխանցվող իրավունքները ամբողջությամբ
Գործողության տարածքը Հայաստանի
Հանրապետություն
Գրանցված է 26.04.2021

Գրանցում No 2566

Ապրանքային նշանի լիցենզիա

(11) Վկայական No 29426

73 (1) Լիցենզատու «Նատալի ֆարմ» ՍՊԸ,
Երևան, Տիգինայի 3, նրբ. 2/2, AM

73 (2) Լիցենզառու «Լիլիթ Միրզոյան
Արմենի» ԱԶ, 0202 Աշտարակ, Արագածոտն,
Լինչի փող., տուն 16, Հայաստան, AM

Փոխանցվող իրավունքները ամբողջությամբ
Լիցենզիայի տեսակը ոչ բացառիկ
Գործողության ժամկետը Ապրանքային նշանի
գործողության ժամկետի ավարտը
Գործողության տարածքը Հայաստանի
Հանրապետություն
Գրանցված է 26.04.2021

Գրանցում No 2567

Ապրանքային նշանի իրավունքների փոխանցում

(11) Վկայական No 26344

73 (1) Իրավատեր «Քոնվեյ Ինթերնեյշնալ Ինք»
ընկերության Երևանի ներկայացուցչություն,
Երևան, Բաղրամյան 58, AM

73 (2) Իրավունքներն ստացող «Ֆասթ ընդ սեյֆ»
ՍՊԸ, Երևան, Տերյան փող. 56 շենք, բն. 58, AM

Փոխանցվող իրավունքները ամբողջությամբ
Գործողության տարածքը Հայաստանի
Հանրապետություն
Գրանցված է 26.04.2021

Գրանցում No 2568

Ապրանքային նշանի լիցենզիա

(11) Վկայական No 29426

73 (1) Լիցենզատու «Նատալի ֆարմ» ՍՊԸ,
Երևան, Տիգինայի 3, նրբ. 2/2, AM

73 (2) Լիցենզառու «Լիլիթ Միրզոյան Վարդանի»
ԱԶ, 0078 Երևան, Աջափնյակ, Բաշինջաղյան փ.,
շ. 192, բն. 24, Հայաստան, AM

Փոխանցվող իրավունքները ամբողջությամբ
Լիցենզիայի տեսակը ոչ բացառիկ
Գործողության ժամկետը Ապրանքային
նշանի գործողության ժամկետի ավարտը
Գործողության տարածքը Հայաստանի
Հանրապետություն
Գրանցված է 26.04.2021

Գրանցում No 2569

Ապրանքային նշանի իրավունքների փոխանցում (11) Վկայական No 22716

73 (1) Իրավատեր «Մակո գրուպ» ՍՊԸ, Երևան, Վ. Փափագյան 17, AM

73 (2) Իրավունքներն ստացող «ՍԱՐ-ՋԻ» ՍՊԸ, Երևան, Նորք-Մարաշ թաղամաս, փ. 9, տուն 90, AM

Փոխանցվող իրավունքները ամբողջությամբ
Գործողության տարածքը Հայաստանի Հանրապետություն

Գրանցված է 29.04.2021

Գրանցում No 2570

Ապրանքային նշանի լիցենզիա (11) Վկայական No 12652

73 (1) Լիցենզատու «Ֆլեշ» ՍՊԸ, Երևան, 0002, Եզնիկ Կողբացու փողոց, շենք 30, շինություն 30, AM

73 (2) Լիցենզառու «ԳԱԶ-ՕԼ» ՍՊԸ, Երևան, Հասարկության 9/2, AM

Փոխանցվող իրավունքները ամբողջությամբ
Լիցենզիայի տեսակը ոչ բացառիկ
Գործողության ժամկետը Ապրանքային նշանների գործողության ժամկետի ավարտը
Գործողության տարածքը Երևան, Հասարկության 9/1, Երևան, Գևորգ Չաուշ 2
Գրանցված է 29.04.2021

Գրանցում No 2571

Ապրանքային նշանի լիցենզիա (11) Վկայական No 27264

73 (1) Լիցենզատու Սանասար Բեգլարյան, Երևան, Վ. Դավթյան 7, AM

73 (2) Լիցենզառու «Ֆլեշ» ՍՊԸ, Երևան, 0002, Եզնիկ Կողբացու փողոց, շենք 30, շինություն 30, AM

Փոխանցվող իրավունքները ամբողջությամբ
Լիցենզիայի տեսակը բացառիկ
Գործողության ժամկետը տրված է մինչև 31.12.2025թ.

Գործողության տարածքը Հայաստանի Հանրապետություն և Արցախի Հանրապետություն

Գրանցված է 03.05.2021

Գրանցում No 2572

Ապրանքային նշանի իրավունքների փոխանցում (11) Վկայական No 25588

73 (1) Իրավատեր Ալեք Փուլաթյան, 1054 East Elmwood Avenue, Burbank, CA 91501, U.S.A, US

73 (2) Իրավունքներն ստացող Լեբանիզ Արաք Քորփորեյշն, 724 Thompson Ave, Glendale, CA 91201, USA, US

Փոխանցվող իրավունքները ամբողջությամբ
Գործողության տարածքը Հայաստանի Հանրապետություն

Գրանցված է 06.05.2021

Գրանցում No 2573

Ապրանքային նշանի իրավունքների փոխանցում (11) Վկայական No 2751

73 (1) Իրավատեր Շոփ Վեք Քորփորեյշն, 2323 Reach Road, Williamsport, Pennsylvania 17707, United States of America, US

73 (2) Իրավունքներն ստացող Գրեյթ Սթար Թուլզ ՅուԷսԷյ, Ինք., 271 Mayhill Street, Saddle Brook, New Jersey 07663, United States of America, US

Փոխանցվող իրավունքները ամբողջությամբ
Գործողության տարածքը Հայաստանի Հանրապետություն
Գրանցված է 06.05.2021

Գրանցում No 2574

Ապրանքային նշանի իրավունքների փոխանցում (11) Վկայական No 27543

73 (1) Իրավատեր Վահե Գևորգյան, Հրաչյա Տոնապետյան, Երևան, Արամի 9, բն. 1, AM Երևան, Գյուլբենկյան 30/3, բն. 28, AM

73 (2) Իրավունքներն ստացող Արամ Հակոբյան, ք. Էջմիածին, Մ. Մաշտոց փ., 59 շենք, 18 բնակարան, AM

Փոխանցվող իրավունքները ամբողջությամբ
Գործողության տարածքը Հայաստանի Հանրապետություն
Գրանցված է 06.05.2021

Գրանցում No 2575**Ապրանքային նշանի իրավունքների փոխանցում
(1) Վկայական No 26666****73 (1) Իրավատեր** Սքրիփս Նեթվորքս Ինթերնեշնլ
(Յու.Քեյ) Լիմիթիդ, One Fleet Place, Lodon, EC4M
7WS, Great Britain, GB**73 (2) Իրավունքներն ստացող** Դիսքավըրի
Քոլեջի Քոլեջը, ԼԼՔ., Դելավերի նահանգ, 8403
Colesville Road, Silver Spring, MD 20910, U.S.A.,
US**Փոխանցվող իրավունքները** ամբողջությամբ
Գործողության տարածքը Հայաստանի
Հանրապետություն
Գրանցված է 06.05.2021

**Տեղեկություններ
գյուտերի արտոնագրերի գործողության դադարեցման մասին**

**Сведения
о прекращении действия патентов на изобретения**

Արտոնագրի համարը Номер патента	Գործողության դադարեցման թվականը Дата прекращения действия
3361	23.10.2020

**Տեղեկություններ
ապրանքային նշանի իրավական պահպանությունը դադարեցնելու մասին**

**Сведения
о прекращении правовой охраны товарного знака**

Վկայագրի համարը Номер свидетельства	Գործողության դադարեցման թվականը Дата прекращения действия
10199	11.01.2021
17531	20.08.2012

ИЗОБРЕТЕНИЯ

Международные коды для идентификации библиографических данных, относящихся к изобретениям по стандарту ВОИС ST. 9

- 11** номер патента
- 13** код вида документа
 - A** патент на изобретение
 - B** заключение о патентоспособности
- 21** номер заявки
- 22** дата подачи заявки
- 23** дата выставочного приоритета
- 31** номер приоритетной заявки
- 32** дата подачи приоритетной заявки
- 33** код страны подачи приоритетной заявки
- 45** дата публикации сведений о патенте
- 51** индекс(ы) Международной патентной классификации (МПК)
- 54** название изобретения
- 56** источники информации
- 57** реферат или формула изобретения
- 62** номер и дата подачи более ранней заявки, из которой выделена данная заявка
- 72** автор (ы), код страны
- 73** патентообладатель, адрес, код страны
- 74** патентный поверенный
- 85** дата перевода международной заявки (PCT) на национальную фазу
- 86** номер и дата подачи международной заявки (PCT)
- 87** номер и дата публикации международной заявки (PCT)

Сведения о выданных патентах

(51) 2021.01 (11) 3441 (13) A
A61K 9/00
A61K 35/00

(21) AM20200099 (22) 25.12.2020

(72) Гагик Нерсисян (AM), Арам Микаелян (AM), Белла Бабаян (AM)

(73) “Шушинский Технологический Университет” фонд, Шуши, Ашот Бекори 4 (AM), Фонд “Национальный политехнический университет Армении”, 0009, Ереван, Терьяна 105 (AM)

(54) Противовоспалительная мазь комбинированного действия

(57) Изобретение относится к медицине, в частности, к противовоспалительным мазям комбинированного действия.

Мазь комбинированного действия включает прополис, спермацет, масло мускатного ореха, эфирное масло могольника, эфирное масло розмарина и эфирное масло конопли, при следующем соотношении компонентов, мас. %: прополис - 10,5-12,0; спермацет - 21,0-25,0; масло мускатного ореха - 10,5-12,0, эфирное масло могольника - 12,5-13,5, эфирное масло розмарина - 7,0-8,5 и эфирное масло конопли - остальное.

Расширяется ассортимент противовоспалительных мазей комбинированного действия.

(51) 2021.01 (11) 3442 (13) A
C07D 277/00

(21) AM20210011 (22) 02.02.2021

(72) Тариэл Кочикян (AM), Армен Галстян (AM)

(73) “Ереванский государственный университет” фонд, 0025, Ереван, Алек Манукян 1 (AM)

(54) Дегидразиды 2-(2-амино(или метил)тиазолил-4-ил)-3-изопентилглутаровой кислоты, проявляющих гипотензивную активность

(57) Изобретение относится к органической химии, в частности, к дегидразидам 2-(2-амино(или метил)тиазолил-4-ил)-3-изопентилглутаровой кислоты, проявляющим гипотен-

зивную активность, которые могут найти применение в медицине в качестве средств, воздействующих на сосудистую систему.

Расширяется ассортимент средств, воздействующих на сосудистую систему.

(51) 2021.01 (11) 3443 (13) A
C07D 307/00
C07D 309/00

(21) AM20210009 (22) 02.02.2021

(72) Тариэл Кочикян (AM), Армен Галстян (AM)

(73) “Ереванский государственный университет” фонд, 0025, Ереван, Алека Манукяна 1 (AM)

(54) Тиосемикарбазоны 2-ацетонил-или 2-формилметил-4-замещенные-4-бутанолидов, проявляющих альгецидную активность

(57) Изобретение относится к органической химии, в частности, к тиосемикарбазонам 2-ацетонил-или 2-формилметил-4-замещенные-4-бутанолида, которые проявляют альгицидную активность и могут найти применение в медицине.

Расширяется ассортимент средств, проявляющих альгицидную активность.

(51) 2021.01 (11) 3444 (13) A
C07D 307/00

(21) AM20210010 (22) 02.02.2021

(72) Тариэл Кочикян (AM), Меланя Самвелян (AM)

(73) “Ереванский государственный университет” фонд, 0025, Ереван, Алека Манукяна 1 (AM)

(54) Производные 4-бутанолида, проявляющих противоопухолевую активность

(57) Изобретение относится к органической химии, в частности, к производным 4-бутанолидов, которые проявляют противоопухолевую активность и могут найти применение в медицине.

Расширяется ассортимент средств, проявляющих противоопухолевую активность.

(51) 2021.01 (11) 3445 (13) A
C07K 1/00
C07D 403/00

(21) AM20210004 (22) 21.01.2021

(72) Таризл Кочикян (AM), Армен Галстян (AM), Арусяк Жамгарян (AM), Шушаник Африкян (AM), Вардгес Франгян (AM)

(73) “Ереванский государственный университет” фонд, 0025, Ереван, Алек Манукяна 1 (AM)

(54) 2-(3-(4-фенил-5-тиоксо)-3-(м-толил)-4,5-дегидро-1Н-1,2,4-триазол-1-ил) пропанамидоуксусная кислота, проявляющий болеутоляющую активность

(57) Изобретение относится к органической химии, в частности, к 2-(3-(4-фенил-5-тиоксо)-3-(м-толил)-4,5-дегидро-1Н-1,2,4-триазол-1-ил) пропанамидоуксусным кислотам, которые проявляют болеутоляющую активность и могут найти применение в медицине.

Расширяется ассортимент средств, проявляющих болеутоляющую активность.

(51) 2021.01 (11) 3446 (13) A
G01N 33/00

(21) AM20190129 (22) 05.11.2019

(72) Агавни Гиносян (AM), Арег Оганесян (AM)

(73) Агавни Гиносян, 0017, Ереван, Сари-Таг, 2-й ряд, дом 44 (AM)

(54) Способ определения йододефицита в организме

(57) Изобретение относится к области химии и медицины, в частности, к способу определения йододефицита в организме.

Согласно способу определения йододефицита в организме, проверяют баланс гормонов щитовидной железы, а насыщение осуществляют препаратом йод-декстрина, в дозе 50-100 мг ежедневно, в течении 3-4 дней, при этом, концентрация йодид-аниона определяют в первый и четвертый день, а йододефицит

оценивают по разнице количества выделяемого организмом избытка йода в эти дни.

Повышается точность определения количества йода в организме, упрощается получение способа.

(51) 2021.01 (11) 3447 (13) A
G01R 27/00

(21) AM20210012 (22) 11.02.2021

(72) Борис Мамиконян (AM), Хорен Мамиконян (AM)

(73) Борис Мамиконян, 3103, Гюмри, М. Мкртчяна 2 (AM), Хорен Мамиконян, 3103, Гюмри, М. Мкртчяна 2 (AM)

(54) Способ определения параметров катушки индуктивности

(57) Изобретение относится к электроизмерительной технике, в частности, к определению параметров электрических цепей переменным током, и может быть использовано в системах контроля технологических процессов изготовления электротехнических устройств, содержащих индуктивные катушки, а также в процессе их эксплуатации.

Согласно способу определения параметров катушки индуктивности - катушкой индуктивности, источником переменного тока, операционным усилителем, опорным резистором, дополнительным резистором, однополярным электрическим переключателем образуют измерительную цепь. Неподвижные контакты переключателя подключают к выводам дополнительного резистора. Измерительную цепь питают переменным током. Измеряют угол сдвига фаз между двумя напряжениями в двух положениях переключателя. Индуктивность и активное сопротивление катушки определяют с помощью соответствующих формул.

Повышается точность определения параметров катушки индуктивности, 2 ил.

Заключения Агенства о патентоспособности

(51) 2021.01 (11) 3437 (13) B
B28B 7/00
E04G 11/00
(21) AM20200052 (22) 11.12.2018
(85) 17.06.2020
(86) PCT/RU2018/000805, 11.12.2018
(87) WO 2019/132722, 04.07.2019
(31) 2017145706, (32) 25.12.2017, (33) RU
(72) Александр Цыбань (RU)
(73) Общество с ограниченной ответственностью
«Выбор-ОБД» (RU)
**(54) Установка для изготовления объемных
блоков**

***ПРОМЫШЛЕННЫЕ
ОБРАЗЦЫ***

Международные коды для идентификации библиографических данных, относящихся к промышленным образцам по стандарту ВОИС ST.80

- 11** номер свидетельства
- 13** код вида документа
S свидетельство на промышленный образец
- 21** номер заявки
- 22** дата поступления заявки
- 23** дата выставочного приоритета
- 24** дата регистрации
- 31** номер приоритетной заявки
- 32** дата подачи приоритетной заявки
- 33** код страны подачи приоритетной заявки
- 51** индекс(ы) Международной классификации промышленных образцов (МКПО)
- 54** название промышленного образца
- 55*** изображение промышленного образца (рисунок, фотография)
- 72** автор, код страны
- 73** правообладатель, адрес, код страны
- 74** патентный поверенный

Сведения о зарегистрированных промышленных образцах

(51) 01-01 (11) 552 (13) S
(21) 20210013 (22) 09.04.2021
(72) Марта Палоян (AM)
(73) ООО “Эм-Арома” (AM)
(74) Ан. Нагапетян
(54) Леденец (6 вариантов)

(51) 12-08 (11) 553 (13) S
(21) 20210008 (22) 15.03.2021
(72) Хачатур Саакян (AM)
(73) ЗАО “Эври Дей”, Ереван, ул. Давид Бека
54/5 (AM)
(54) Кузов

(51) 24-02 (11) 554 (13) S
(21) 20200032 (22) 23.12.2020
(31) 30-2020-0029223 (32) 26.06.2020 (33) KR
(72) Ли Хё Вон (KR)
(73) ЭйДжи Кем, ЛТД. (KR)
(74) Р. Давтян
**(54) Шток с упором для пальца и с захватом
для пальцев для шприца**

(51) 32-00 (11) 555 (13) S
(21) 20210006 (22) 05.03.2021
(72) Мане Мхитарян (AM)
(73) Частный предприниматель Мане Мхитарян,
Ереван, проспект Аршакуняц 2- ое зд., 5-ый
этаж, ком. 510 (AM)
(54) Логотип для одежды “Ботани”

**Պետությունների, տարածքների
և միջկառավարական կազմակերպությունների**

ԵՐԿՏԱՌ ԿՈՂԵՐԸ

AD	Անդորրա	CI	Փղոսկրի Ափ	GE	Վրաստան
AE	Արաբական Միացյալ Ամիրայություններ	CK	Կուկի Կղզիներ	GG	Գուեռնսեյ
AF	Աֆղանստան	CL	Չիլի	GH	Գանա
AG	Անտիգուա և Բարբուդա	CM	Կամերուն	GI	Ջիբրալթար
AI	Անգիյա	CN	Չինաստան	GL	Գրենլանդիա
AL	Ալբանիա	CO	Կոլումբիա	GM	Գամբիա
AM	Հայաստան	CR	Կոստա Ռիկա	GN	Գվինեա
AN	Նիդեռլանդական Անտիլներ	CU	Կուբա	GQ	Հասարակածային Գվինեա
AO	Անգոյա	CY	Կանաչ հրվանդան	GR	Հունաստան
AP	Մտավոր սեփական- ության աֆրիկյան տարածաշրջանային կազմակերպություն (ՄՍԱՏԿ)	CY	Կիպրոս	GS	Հարավային Ջորջիա և Հարավային Սենդվիչ կղզիներ
AR	Արգենտինա	DE	Գերմանիա	GT	Գվատեմալա
AT	Ավստրիա	DJ	Ջիբուտի	GW	Գվինեա-Բիսաու
AU	Ավստրալիա	DK	Դանիա	GY	Գայանա
AW	Արուբա	DM	Դոմինիկա	HK	Հոնկոնգ
AZ	Ադրբեջան	DO	Դոմինիկյան Հանրապետություն	HN	Հոնդուրաս
BA	Բոսնիա և Հերցեգովինա	DZ	Ալժիր	HR	Հորվաթիա
BB	Բարբադոս	EA	Եվրասիական արտոնագրային կազմ- ակերպություն (ԵԱԿ)	HT	Հայիթի
BD	Բանգլադեշ	EC	Էկվադոր	HU	Հունգարիա
BE	Բելգիա	EE	Էստոնիա	IB	Մտավոր սեփականության համաշխարհային կազմակերպության միջազգային բյուրո (ՄՍՀԿ)
BF	Բուրկինա Ֆասո	EG	Եգիպտոս	ID	Ինդոնեզիա
BG	Բուլղարիա	EH	Արևմտյան Սահարա	IE	Իռլանդիա
BH	Բահրեյն	EM	Ներքին շուկայի ներդաշնակման գերատեսչություն (ապրանքային նշաններ և արդյունաբերական նմուշներ)	IL	Իսրայել
BI	Բուրունդի	EP	Եվրոպական արտոնագրային գերատեսչություն (ԵԱԳ)	IM	Այլովման
BJ	Բենին	ER	Էրիտրեա	IN	Հնդկաստան
BM	Բերմուդա	ES	Իսպանիա	IQ	Իրաք
BN	Բրունեյ Դարասսալամ	ET	Եթովպիա	IR	Իրան (Իրանի Իսլամական Հանրապետություն)
BO	Բոլիվիա	FI	Ֆինլանդիա	IS	Իսլանդիա
BR	Բրազիլիա	FJ	Ֆիջի	IT	Իտալիա
BS	Բահամներ	FK	Ֆոլկլանդյան կղզիներ (Մալվիններ)	JE	Ջերսի
BT	Բութան	FO	Ֆարոյան Կղզիներ	JM	Ջամայկա
BV	Բուվեի կղզի	FR	Ֆրանսիա	JO	Հորդանան
BW	Բոտսվանա	GA	Գաբոն	JP	Ճապոնիա
BX	Ապրանքային նշանների և արդյունաբերական նմուշների Բենիլյուքսի գերատեսչություն	GB	Միացյալ Թագավորություն	KE	Քենիա
BY	Բելառուս	GC	Պարսից	KG	Ղրղզստան
BZ	Բելիզ	GD	Մոնթսերատի հանրապետությունների համագործակցության խորհրդի արտոնա- գրային վարչություն	KH	Կամպուչիա
CA	Կանադա			KI	Կիրիբատի
CD	Կոնգոյի Դեմոկրատական Հանրապետություն			KM	Կոմորոս
CF	Կենտրոնական Աֆրիկյան Հանրապետություն			KN	Սենտ Քիտս և Նևիս
CG	Կոնգո			KP	Կորեայի Ժողովրդա- դեմոկրատական Հանրապետություն
CH	Շվեյցարիա			KR	Կորեայի Հանրապետություն
				KW	Քուվեյթ

KY	Կայմանյան Կղզիներ	NP	Նեպալ	SZ	Սվազիլանդ
KZ	Ղազախստան	NR	Նաուրու	TC	Տուրկս և Կեյկոս Կղզիներ
LA	Լաոսի Ժողովրդա- դեմոկրատական Հանրապետություն	NZ	Նոր Զելանդիա	TD	Չադ
LB	Լիբանան	OA	Մտավոր սեփական- ության աֆրիկյան կազմակերպություն (ՄՍԱԿ)	TG	Տոգո
LC	Սենտ Լյուսիա	OM	Օման	TH	Թաիլանդ
LI	Լիխտենշտայն	PA	Պանամա	TJ	Տաջիկստան
LK	Շրի Լանկա	PE	Պերու	TL	Արևելյան Թիմոր
LR	Լիբերիա	PG	Պապուա Նոր Գվինեա	TM	Թուրքմենստան
LS	Լեսոտո	PH	Ֆիլիպիններ	TN	Թունիս
LT	Լիտվա	PK	Պակիստան	TO	Տոնգա
LU	Լյուքսեմբուրգ	PL	Լեհաստան	TR	Թուրքիա
LV	Լատվիա	PT	Պորտուգալիա	TT	Տրինիդադ և Տոբագո
LY	Լիբիա	PW	Պալաու	TV	Տուվալու
MA	Մարոկկո	PY	Պարագվայ	TW	Տայվան (Չինաստանի երկրամաս)
MC	Մոնակո	QA	Կատար	TZ	Տանզանիայի Միացյալ Հանրապետություն
MD	Մոլդովայի Հանրապետություն	QZ	Եվրոմիության բույսերի տեսակների գրասենյակ	UA	Ուկրաինա
ME	Մոնտենեգրո	RS	Սերբիա	UG	Ուգանդա
MG	Մադագասկար	RO	Ռումինիա	US	Ամերիկայի Միացյալ Նահանգներ
MK	Մակեդոնիա	RU	Ռուսաստանի Դաշնություն	UY	Ուրուգվայ
ML	Մալի	RW	Ռուանդա	UZ	Ուզբեկստան
MM	Միանմար	SA	Սաուդյան Արաբիա	VA	Սուրբ Առաջնորդարան
MN	Մոնղոլիա	SB	Սողոմոնյան Կղզիներ	VC	Սենտ Վինսենտ և Գրենադիներ
MO	Մակաո	SC	Սեյշելներ	VE	Վենեսուելա
MP	Հյուսիսային Մարիանյան Կղզիներ	SD	Սուդան	VG	Վիրջինյան կղզիներ (Բր.)
MR	Մավրիտանիա	SE	Շվեդիա	VN	Վիետնամ
MS	Մոնսեռա	SG	Սինգապուր	VU	Վանուատու
MT	Մալթա	SH	Սուրբ Հեղինե	WO	Մտավոր սեփական- ության համաշխարհ- ային կազմակերպություն (ՄՍՀԿ)
MU	Մավրիկիոս	SI	Սլովենիա	WS	Սամոա
MV	Մալդիվներ	SK	Սլովակիա	YE	Եմեն
MW	Մալավի	SL	Սիեռա Լեոնե	YU	Սերբիա և Մոնտենեգրո
MX	Մեքսիկա	SM	Սան Մարինո	ZA	Հարավային Աֆրիկա
MY	Մալայզիա	SN	Սենեգալ	ZM	Համբիա
MZ	Մոզամբիկ	SO	Սոմալի	ZW	Հիմբաբվե
NA	Նամիբիա	SR	Սուրինամ		
NE	Նիգեր	ST	Սաո Թոմե և Պրինցիպե		
NG	Նիգերիա	SU*	ԽՍՀՄ		
NI	Նիկարագուա	SV	Էլ Սալվադոր		
NL	Նիդեռլանդներ	SY	Սիրիայի Արաբական Հանրապետություն		
NO	Նորվեգիա				

* Նշված երկիրը գոյություն չունի