



ՀԱՅԱՍՏԱՆԻ ՀԱՆՐԱՊԵՏՈՒԹՅԱՆ ՄՏԱԿՈՐ ՍԵՓԱԿԱՆՈՒԹՅԱՆ ԳՈՐԾԱԿԱԼՈՒԹՅՈՒՆ

Արդյունաբերական սեփականություն

ՊԱՇՏՈՆԱԿԱՆ ՏԵՂԵԿԱԳԻՐ

No 3 (35)

ՄԱՍ
ЧАСТЬ 1

Агентство интеллектуальной собственности
Республики Армения

**ПРОМЫШЛЕННАЯ
СОБСТВЕННОСТЬ**

Официальный бюллетень

Սույն տեղեկագրում զետեղված տեղեկությունները համարվում են
հրապարակված 2005 թվականի սեպտեմբերի 12-ից

Երեւան 2005

ԲՈՎԱՆԴԱԿՈՒԹՅՈՒՆ

ՄԱՍ 1

ԳՅՈՒՏԵՐ	5, 71
Տեղեկություններ տրված արտոնագրերի մասին	7, 73
ՕԳՏԱԿԱՐ ՄՈԴԵԼՆԵՐ	15, 81
Տեղեկություններ տրված արտոնագրերի մասին	17, 83
ԱՐԴՅՈՒՆԱԲԵՐԱԿԱՆ ՆՄՈՒՇՆԵՐ.....	19, 85
Տեղեկություններ տրված արտոնագրերի մասին.....	21, 87
ԱՊՐԱՆՔԱՅԻՆ ՆՇԱՆՆԵՐ	29
Տեղեկություններ գրանցված ապրանքային եւ սպասարկման նշանների մասին	31
ՑՈՒՑԻՉՆԵՐ	57
ՀԱՂՈՐԴԱԳՐՈՒԹՅՈՒՆՆԵՐ	61
ԵՐԿՏԱՌ ԿՈՂԵՐԸ	89

ՄԱՍ 2

ԱՊՐԱՆՔԱՅԻՆ ՆՇԱՆՆԵՐ	5
Տեղեկություններ գրանցված ապրանքային եւ սպասարկման նշանների մասին	7

Հրատարակվում է Մտավոր սեփականության
գործակալության կողմից 1995թ.

Издается Агентством интеллектуальной
собственности с 1995г.

375010, Երեւան, Գլխավոր պող., Կառավարական տուն 3
Հեռ. 563-258 հայտերի ընդունման բաժին
Հեռ. 561-126 տեղեկատվական-տեխնոլոգիական
ապահովման բաժին

375010, Երևան, Главный проспект, Дом Правительства 3
Тел. 563-258 отдел приема заявок
Тел. 561-126 отдел информационно-технологического
обеспечения

Internet:<http://www.arpament.org>

E-mail: armpat@cornet.am

СОДЕРЖАНИЕ**ЧАСТЬ 1**

ИЗОБРЕТЕНИЯ	5, 71
Сведения о выданных патентах	7, 73
ПОЛЕЗНЫЕ МОДЕЛИ	15, 81
Сведения о выданных патентах	17, 83
ПРОМЫШЛЕННЫЕ ОБРАЗЦЫ	19, 85
Сведения о выданных патентах	21, 87
ТОВАРНЫЕ ЗНАКИ	29
Сведения о зарегистрированных товарных знаках и знаках обслуживания	31
УКАЗАТЕЛИ	57
СООБЩЕНИЯ	61
ДВУБУКВЕННЫЕ КОДЫ	89

ЧАСТЬ 2

ТОВАРНЫЕ ЗНАКИ	5
Сведения о зарегистрированных товарных знаках и знаках обслуживания	7

CONTENTS**PART 1**

INVENTIONS
Information on granted patents
UTILITY MODELS
Information on granted patents
INDUSTRIAL DESIGNS
Information on granted patents
TRADE MARKS
Information on registered trade marks and service marks
INDEXES
REPORTS
TWO-LETTER CODES

PART 2

TRADE MARKS
Information on registered trade marks and service marks

ԳՅՈՒՏԵՐ

**Գյուտերին վերաբերող մատենագիտական տվյալների
նույնականացման միջազգային կոդերը
ըստ ՄՄՅԿ ST.9 ստանդարտի**

- 11 *արտոնագրի համարը*
- 13 *փաստաթղթի տեսակի կոդը*
 - A1 *Գյուտի հիմնական արտոնագիր*
 - A2 *Գյուտի նախնական արտոնագիր*
 - B2 *Նախնական արտոնագրով նախկինում պահպանված գյուտի հիմնական արտոնագիր*
- 21 *հայտի համարը*
- 22 *հայտի ներկայացման թվականը*
- 23 *լրացուցիչ նյութերի ստացման թվականով որոշված առաջնություն*
- 24 *արտոնագրով վերապահված իրավունքների գործողության սկիզբը*
- 31 *առաջնային հայտի համարը*
- 32 *առաջնային հայտի ներկայացման թվականը*
- 33 *երկրի կոդը, որտեղ ներկայացվել է առաջնային հայտը*
- 42 *հայտը համընդհանուր ծանոթացման դնելու թվականը*
- 44 *գյուտի նախնական արտոնագրի մասին տեղեկությունների հրապարակման թվականը*
- 45 *գյուտի հիմնական արտոնագրի մասին տեղեկությունների հրապարակման թվականը*
- 51 *միջազգային արտոնագրային դասակարգման (ՄԱԴ) ցուցիչը(ները)*
- 54 *գյուտի անվանումը*
- 56 *տեղեկատվության աղբյուրներ*
- 57 *գյուտի ռեֆերատը կամ հավակնության սահմանումը*
- 62 *ավելի վաղ ներկայացված հայտի համարը եւ ստացման թվականը, որից զատված է տվյալ հայտը*
- 65 *հայտին վերաբերող ավելի վաղ հրապարակված արտոնագրային փաստաթղթի համարը*
- 71 *հայտատուն, երկրի կոդը*
- 72 *գյուտի հեղինակը (ները), երկրի կոդը*
- 73 *արտոնագրատերը, հասցեն, երկրի կոդը*
- 74 *արտոնագրային հավատարմատար*
- 85 *միջազգային հայտի (PCT) ազգային փուլ անցման թվականը*
- 86 *միջազգային հայտի (PCT) համարը եւ ներկայացման թվականը*
- 87 *միջազգային հայտի (PCT) հրապարակման համարը եւ թվականը*



Տեղեկություններ տրված արտոնագրերի մասին

(51) 7 A01B 29/16 (11) 1632 (13) A2
(21) P20040139 (22) 14.12.2004
(42) 11.02.2005

(71) «Հայկական գյուղատնտեսական ակադեմիա»
պետական ոչ առևտրային կազմակերպություն (AM)

(72) Կարո Կարախանյան (AM), Լուսինե Կարախան-
յան (AM)

(73) «Հայկական գյուղատնտեսական ակադեմիա»
պետական ոչ առևտրային կազմակերպություն,
Երևան, Տերյան 74 (AM)

(54) Ծառերի շուրջը հողի մշակման մեքենա

(57) Գյուտը վերաբերում է գյուղատնտեսական
մեքենաշինությանը:

Մեքենան ունի կախոցի հեծան, դրա հետ շար-
ժական հողակապերով միացված երկու կիսաօղա-
գոտիներ, որոնց դրսի եւ ներսի մակերեսները
ուներն ատամնաշարեր: Այդ ատամնաշարերի
հետ միաժամանակ կառչման մեջ են գտնվում
ներքին եւ արտաքին արբանյակային ատամնա-
նիվները, որոնց լիսեռները իրենց վրա ամրաց-
ված հողի մշակման ֆրեզի հետ պտտվում են
կիսաօղագոտիների վրայով շարժվող սայլակի
հենարանների մեջ: Արբանյակային ատամնանիվ-
ներից մեկի լիսեռը շարժումը ստանում է շարժա-
բերից: Կիսաօղագոտիները միմյանց մոտեցնելու
եւ հեռացնելու համար մեքենան ունի հիդրո-
զլան:

Բարձրանում է մեքենայի արտադրողակա-
նությունը, ապահովվում է ծառերի շուրջը հողի
անհրաժեշտ լայնության գոտու մշակումը, ՅՆկ.:

(51) 7 A01C 15/00 (11) 1633 (13) A2
(21) P20050005 (22) 01.02.2005
(42) 11.02.2005

(71) Յենրիկ Բարսեղյան (AM), Մարինե Բարսեղյան (AM)

(72) Յենրիկ Բարսեղյան (AM), Գուրգեն Խուրոյան
(AM), Մարինե Բարսեղյան (AM), Մարիամ Տոնիկ-
յան (AM)

(73) Յենրիկ Բարսեղյան, Երևան, Գարեգին Նժդեհի

30/3, բն. 31 (AM), Մարինե Բարսեղյան, Երևան,
Գարեգին Նժդեհի 30/3, բն.31 (AM)

(54) Պարարտանյութացրիչ

(57) Գյուտը վերաբերում է գյուղատնտեսական
մեքենաշինությանը: Պարարտանյութացրիչն ունի
թափք, պարարտանյութի մատուցող փոխադրիչ,
աշխատանքային ցրող օրգան՝ բաղկացած լայն
ցրող պտուտակրիչից ու մանրող-մատուցող թմբու-
կից, ըստ տեղակայման բարձրության կարգավոր-
վող պարարտանյութի մատուցվող զանգվածի
հավասարիչ՝ կազմված թափքի երկայնական
միջնապատից եւ վերջամասում ճյուղավորվող ու
դեպի թափքի կողերը նեղացող՝ պարարտանյութի
մատուցման սահմանափակիչ վահաններից:
Լայն ցրող պտուտակրիչի գալարներն ուներն
թափքի կենտրոնական առանցքից դեպի կողերը
մեծացող քայլեր: Գալարները աջ եւ ձախ ճյուղա-
վորման հատվածում ուներն գալարների բարձ-
րությանը համահավասար, դրանց կապակցող եւ
պտուտակրիչի պտտման առանցքին զուգահեռ
թիակ, իսկ գալարների ծայրամասային հատվածը
շեղված է պտտման առանցքի նկատմամբ 30
աստիճանով:

Ապահովվում է ցրման հավասարաչափությունը,
5 Նկ.:

(51) 7 A01J 25/12 (11) 1634 (13) A2
A01J 25/15

(21) P20040140 (22) 15.12.2004
(42) 11.03.2005

(71) «Հայկական գյուղատնտեսական ակադեմիա»
պետական ոչ առևտրային կազմակերպություն (AM)

(72) Ստեփան Մարգարյան (AM), Վլադիմիր Յով-
հաննիսյան (AM), Գայանե Շահնազարյան (AM)

(73) «Հայկական գյուղատնտեսական ակադեմիա»
պետական ոչ առևտրային կազմակերպություն,
Երևան, Տերյան 74 (AM)

(54) Թելպանրի պատրաստման սարք

(57) Գյուտը վերաբերում է պանրի արտադրությանը,
մասնավորապես՝ թելպանրի պատրաստման
սարքերին:

Սարքն ունի հենարանի վրա տեղակայված ուղղաձիգ իրան, պտտման շարժաբերի հետ կապված պտտուտակրիչ, իրանի ստորին մասում տեղակայված ծակուտկեն սկավառակ եւ իրանի տակ տեղակայված աղաջրով տաշտակ: Պտտուտակրիչը պատրաստված է ըստ ընթացքի նվազող քայլով: Սկավառակի անցքերը կարող են ունենալ տարբեր հատվածքներ:

Մեքենացվում է թելպանրի արտադրությունում ձեռքի աշխատանքը , 1 նկ.:

(51) 7 A47J 36/28 (11) 1635 (13) A2
F24J 1/00
(21) P20050002 (22) 18.01.2005
(42) 11.02.2005
(71) Արթուր Խանամիրյան (AM)
(72) Արթուր Խանամիրյան (AM)
(73) Արթուր Խանամիրյան, Երեւան, Ռոստոմի 20 (AM)
(54) Ինքնատաքացվող տարա
(57) Գյուտը վերաբերում է ջերմանջատիչ գործընթացի կիրառումով տարբեր նյութերի ինքնատաքացվող տարաներին: Հերմետիկ փակվող իրանն ունի հատած կոնաձեւ բաժակի տեսք ունեցող վերին խուց, որտեղ տեղադրվում է տաքացվող նյութը, եւ ստորին խուց, որտեղ գտնվում են մեկը մյուսից մեկուսացված հեղուկ եւ փոշենման ազդանյութեր: Փոշենման ազդանյութը գտնվում է իրանի հատակին տեղադրված քայքայվող պատյանում, իսկ հեղուկ ազդանյութը՝ իրանի ներքին, բաժակի եւ քայքայվող պատյանի արտաքին մակերեսներով առաջացած խոռոչում: Բաժակն ունի հատած կոնաձեւ կքվածքով արտաքին մակերեսով հատակ եւ երկայնական արտաքին կոշտության կողեր: Իրանի հատակը ճկուն եւ ուռուցիկ է, ծառայում է փոշենման ազդանյութի քայքայող տարր:

Պարզեցվում է կառուցվածքը, բարձրացվում է տաքացման արդյունավետությունը, 9 նկ.:

(51) 7 A61F 2/00 (11) 1636 (13) A2
(21) P20040137 (22) 06.12.2004
(42) 11.04.2005
(71) Հովհաննես Մարգարյան (AM)
(72) Հովհաննես Մարգարյան (AM)
(73) Հովհաննես Մարգարյան, Երեւան, Աճառյան 22բ, բն. 67 (AM)
(54) Խողովակաձեւ օրգանների պրոթեզավորման եղանակ եւ սարք
(57) Պարուրաձեւ պրոթեզը ներպտուտակում են խողովակաձեւ ուղեկցորդի պարուրաձեւ անցքի մեջ եւ կորացնում ծայրը: Պտտուտակային շարժումով ուղեկցորդը ներպտուտակում են նախապես ընդլայնված օրգանի վնասված հատվածի պատի մեջ, վնասված հատվածի վերջում պրոթեզի կորացված ծայրը սեւեռում են օրգանի պտտում, որից հետո ուղեկցորդին հաղորդում են պրոթեզի նկատմամբ հակառակ պտտուտակային շարժում՝ դուրս հանելով այն օրգանի մեջից: Առաջարկված է նաեւ եղանակն իրականացնող սարք:

Ապահովվում է պրոթեզի հուսալի սեւեռումը, կանխվում է պրոթեզի շփումը օրգանի ֆիզիոլոգիական նյութի հետ, 2 անկախ կետ, 5 նկ.:

(51) 7 A61F 9/00 (11) 1637 (13) A2
(21) P20040142 (22) 27.12.2004
(42) 11.03.2005
(71) Ադրինե Ավետիսյան (AM), Ահարոն Գաբրիելյան (AM)
(72) Ադրինե Ավետիսյան (AM), Ահարոն Գաբրիելյան (AM)
(73) Ադրինե Ավետիսյան, Երեւան, Ներսիսյան 6ա, բն.54 (AM), Ահարոն Գաբրիելյան, Երեւան, Ազատության պող. 14, բն. 20 (AM)
(54) Արցունքային խողովակիկների բորբոքային հիվանդությունների պահպանողական բուժման եղանակ
(57) Հայտարկվում է եղանակ, ըստ որի արցունքային խողովակիկների մեջ փողակով ներարկիչի միջոցով ներարկում են լիզոցիմի 0,25%-ոց թարմ

պատրաստված լուծույթ՝ 2-5 մլ դեղաչափով: Այնուհետև այդ արցունքային խողովակիկի մեջ ներարկում են չիչխանի յուղ, որը կատարում է զննածողի դեր եւ խոչընդոտում է խողովակիկի պատերի իրար մոտեցումը: Բուժումն իրականացնում են շաբաթը երկու անգամ մեկ ամսվա ընթացքում: Մեկշաբաթյա ընդմիջումից հետո բուժումը կրկնում են:

Ապահովվում է ախտադարձությունների նվազեցում:

(51) 7 A61K 9/06 (11) 1638 (13) A2

A61K 35/64

(21) P20040019 (22) 05.02.2004

(42) 11.02.2005

(71) Յուրի Պողոսյան (AM), Աննա Պողոսյան (AM), Լեւոն Գալստյան (AM)

(72) Յուրի Պողոսյան (AM), Աննա Պողոսյան (AM), Լեւոն Գալստյան (AM)

(73) Յուրի Պողոսյան, Երեւան, Սունդուկյան 29, բն. 3 (AM), Աննա Պողոսյան, Երեւան, Նալբանդյան 25/14, բն. 104 (AM), Լեւոն Գալստյան, Երեւան, Սարմենի 92, բն.31(AM)

(54) Ակնամոմի քսուք

(57) Գյուտը վերաբերում է հակավարակային քսուքներին, մասնավորապես՝ ակնամոմի քսուքներին:

Հայտարկվում է ակնամոմի քսուք, որը ներառում է ակնամոմ եւ չիչխանի յուղ, 1.0-1.25 հարաբերակցությամբ:

Ընդլայնվում է հակավարակային քսուքների տեսականին:

(51) 7 A61M 5/00 (11) 1639 (13) A2

(21) P20040097 (22) 02.12.2002

(85) 30.07.2004

(86) PCT/US02/033003, 02.12.2002

(87) WO 2004/060451 22.07.2004

(42) 13.12.2004

(71) Ռետրաքտեյբլ Տեխնոլոջիզ, Ինք (US)

(72) Թոմաս Շոու (US), Ջուդի Ժու (US)

(73) Ռետրաքտեյբլ Տեխնոլոջիզ, Ինք (US)

(54) Ասեղի հարկադիր պահումով միանգամյա օգտագործման ներքաշող ներարկոց (տարբերակներ)

(57) Գյուտը վերաբերում է բժշկական տեխնիկային, մասնավորապես՝ ներարկոցներին:

Ներարկոցն ունի գլանային սնամեջ իրան, սուզակ եւ ասեղ: Ասեղը կատարված է ներս քաշվելու հնարավորությամբ իրանի առաջնամասում տեղակայված ներքաշման մեխանիզմի միջոցով: Ներարկոցի իրանում տեղակայված է հարկադիր բլոկավորման հանգույցը: Որպես սուզակ օգտագործված են շարժունակ մանրամասեր, որոնք ունեն ասեղի պահման խցիկի հետ միակցված բռնակ:

Հարկադիր բլոկավորման հանգույցը թույլ է տալիս կատարել սուզակի բռնակի մեկ հետծգում հակառակ ուղղությամբ՝ ներարկոցի լցավորման համար եւ մեկ շարժում առաջ՝ ներարկոցի դատարկման համար, որից հետո ասեղի պահման խցիկի եւ սուզակի բռնակի շարժումը սահմանափակվում է:

Գյուտի իրագործման առաջին տարբերակում հարկադիր բլոկավորման հանգույցը սեւեռակիչ է: Գյուտի մյուս տարբերակում ասեղի պահման խցիկին միակցված բռնակն ունի բազմաթիվ աստիճանաձեւ աստամներ եւ բռնակի ու իրանի նկատմամբ շարժունակ բռնիչ: Երրորդ տարբերակում հարկադիր բլոկավորման հանգույցը իրանի ստորին անցքում զսպանակող սրվածքների միջոցով սեւեռակված բռնիչ է:

Բարձրացվում է ներարկոցի աշխատանքի հուսալիությունը, ապահովվում է օգտագործողի անվտանգությունը, 4 անկախ կետ, 19 նկ.:

(74) Ա. Գալոյան

(51) 7 B23B 1/00 (11) 1640 (13) A2

B23B 27/00

(21) P20050019 (22) 03.03.2005

(42) 11.03.2005

(71) Չենրիկ Բաղդասարյան (AM), Չենրիկ Բարսեղյան (AM)

(72) Չենրիկ Բաղդասարյան (AM), Չենրիկ Բարսեղյան (AM), Վահե Բաղդասարյան (AM), Նարինե Բաղդասարյան (AM), Կարեն Աճեմյան (AM)

(73) Չենրիկ Բաղդասարյան, Երեւան, Ավան 3, Չարենցի թաղամաս, 10, բն.25 (AM), Չենրիկ Բարսեղյան, Երեւան, Գարեգին Նժդեհի 30/3, բն.31 (AM)

(54) Մետաղական մեքենամասերի մշակման համար կտրող գործիքանյութի ընտրության եղանակ

(57) Գյուտը վերաբերում է մեքենաշինությանը, մասնավորապես՝ մետաղամշակմանը:

Հաշվարկների միջոցով որոշում են մշակվող նյութի ամրությունը եւ մշակումն իրականացնում ավելի բարձր ամրություն ունեցող կտրող գործիքանյութով: Որոշում են տարատեսակ մշակվող նյութերի եւ կտրող գործիքանյութերի դինամիկական ամրության դինամիկական ուժերի մեծությունները՝ հոսունության, սեղմման եւ ծռման համար նախատեսված բանաձեւերով: Ըստ ստացված լարումների մեծությունների, առաջարկված բանաձեւով որոշում են կտրող գործիքանյութերի եւ մշակվող նյութերի համար գլխավոր սահմանային լարումները: Կտրող գործիքանյութի եւ մշակվող նյութի գլխավոր սահմանային լարումների ստացված տվյալները համեմատում են իրար հետ եւ ընտրում մշակվող նյութի համար կտրող գործիքանյութ, որի լարման մեծությունը 8-10 տոկոսի սահմաններում պետք է մեծ լինի մշակվող նյութի լարման մեծությունից:

Յուրաքանչյուր մշակվող նյութի ֆիզիկամեխանիկական հատկություններին, դինամիկական ամրության չափանիշներին ու սահմանային պարամետրերին համապատասխան ընտրվում է լավագույն կտրող գործիքի գործիքանյութը:

(51) 7 C07C 67/307 (11) 1641 (13) A2
(21) P20050001 (22) 13.01.2005

(42) 11.02.2005

(71) Վռամ Դովլաթյան (AM), Թագուհի Չաքրյան (AM), Կարինե Էլիագյան (AM)

(72) Վռամ Վաղինակի Դովլաթյան (AM), Թագուհի Օնիկի Չաքրյան (AM), Կարինե Անդրանիկի Էլիագյան (AM)

(73) Վռամ Դովլաթյան, Երեւան, Կորյունի փող.1-ին նրբ.10, բն.26 (AM), Թագուհի Չաքրյան, Երեւան, Ֆուչիկի 24, բն. 25 (AM), Կարինե Էլիագյան, Երեւան, Սարմենի 52 (AM)

(54) 0-2, 4-երկքլորֆենօքսիացետիլզլիկոլաթթվի բուտիլային եթերի ստացման եղանակ

(57) 2,4-երկքլորֆենօքսիքացախաթթուն ենթարկում են փոխազդեցության միաքլորքացախաթթվի բուտիլային եթերի եւ կալցիմացված սոդայի հետ չորրորդական ամոնիումային աղի՝ եռամեթիլ(2-քլորէթիլ) ամոնիումի քլորիդի առկայությամբ տաքացման պայմաններում, ընդ որում պրոցեսը կատարում են տոլուոլի միջավայրում՝ 2,4-երկքլորֆենօքսիքացախաթթու: կալցիմացված սոդա: միաքլորքացախաթթվի բուտիլային եթեր: տոլուոլ=1:0,66:1,2:3,5 զանգվածային հարաբերակցությամբ: Ստացվում է 0-2,4-երկքլորֆենօքսիացետիլզլիկոլաթթվի բուտիլային եթերը, որը կարող է կիրառվել հերբիցիդային պատրաստուկների արտադրությունում:

Պարզեցվում է եղանակը:

(51) 7 C09D 5/08 (11) 1642 (13) A2
(21) P20040123 (22) 27.10.2004

(42) 11.02.2005

(71) Վլադիմիր Օվչիյան (AM)

(72) Վլադիմիր Օվչիյան (AM)

(73) Վլադիմիր Օվչիյան, Երեւան, Սունդուկյան 28ա, բն.35 (AM)

(54) Քիմիապես կայուն արծնանեկ պատվածքների համար

(57) Առաջարկված է քիմիապես կայուն արծնաներկ պատվածքների համար, որը պարունակում է թաղանթագոյացիչ էթիմոլային լաքի եւ էպօքսիդային խեժի խառնուրդ, գունանյութի եւ լցանյութի խառ-

նուրդ, պլաստիկարար՝ քլորապրենային կաուչուկի լուծույթի, երկբուտիլֆտալատի եւ թերթաքարի յուղի խառնուրդ, լուծիչ՝ սուլվենտի, բուտիլացետատի ու բուտանոլի խառնուրդ եւ օժանդակ հավելանյութ՝ քլորպարաֆին, քառաէթօքսիսիլան կամ հիդրոքինոն, բաղադրամասերի հետեւյալ հարաբերակցությամբ (զանգվ.%) . քաղամթազոյացիչ՝ 45–55, գունանյութի եւ լցանյութի խառնուրդ՝ 20–25, պլաստիկարար՝ 8-13, լուծիչ՝ 8-10 եւ օժանդակ հավելանյութ՝ 6-10:

Բարձրանում են արժանաներկի հիման վրա ստացված հակակոռոզիական պատվածքների հատկությունները՝ պլաստիկությունը, մետաղի նկատմամբ հարակցումը, հարվածադիմացկունությունը եւ կրճատվում է պնդացման ժամկետը:

-
- (51) 7 F02B 75/32 (11) 1643 (13) A2
 - (21) P20040113 (22) 20.09.2004
 - (42) 11.01.2005
 - (71) Կոլյա Շահնազարյան (AM)
 - (72) Կոլյա Շահնազարյան (AM)
 - (73) Կոլյա Շահնազարյան, Լոռու մարզ, գյուղ Շնող (AM)
 - (54) Ներքին այրման շարժիչ ըստ Շահնազարյանի
 - (57) Գյուտը վերաբերում է շարժիչներին եւ կարող է օգտագործվել տրանսպորտային միջոցներում եւ ինքնաթիռաշինության մեջ:

Շարժիչն ունի իրան եւ ելքային լիսեռ, որը համագործակցում է շարժական պատի հետ, որի հակադիր կողմերին իրենց հակաֆազում ամրակցված են հերմետիկ սիլֆոններ՝ իրենց ներածման եւ արտածման փականներով: Իրանին ամրակցված են գլաններ, որոնց մխոցների մխոցակոթերից մեկը կարճ է մյուսից: Մխոցակոթերի ծայրամասերը միակցված են ուղղահայաց ձողին, որին անշարժ միակցված են չորս հոլովակներ, որոնցից երկուսը հավում են արտաքին ապակենտրոն սրտատեսք վազք-ուղիներով երկու բռունցքներին, իսկ ձողի ծայրամասերի երկու հոլովակները հավում են տրամագծով ավելի մեծ ներքին վազքուղիներով երկու մյուս բռունցքներին, ընդ որում բռունցք-

ներն անշարժ ամրակցված են ելքային լիսեռին: Գլանների կողմնային մակերեւույթի միջնամասում կատարված են սիլֆոնների հետ հաղորդակցվող օդամուղ անցքեր, իսկ ստորին մասում տեղակայված են արտածման փականներ: Ելքային լիսեռին ամրակցված է ատամնանիվ, որը համագործակցում է նրանց ամրակցված առանցքա-երկայնական ակոսներով թմբուկներով երկու անիվների հետ, իսկ թմբուկների հետ երկայնական շարժման հնարավորությամբ համագործակցում է պատին ամրակցված ձողը:

Պարզեցվում է կառուցվածքը, բարձրացվում է ՕԳԳ-ն, 3 նկ:

-
- (51) 7 F04F 7/02 (11) 1644 (13) A2
 - (21) P20040130 (22) 19.11.2004
 - (42) 11.02.2005
 - (71) Էդուարդ Աշխյանց (AM)
 - (72) Էդուարդ Աշխյանց (AM)
 - (73) Էդուարդ Աշխյանց, Երեւան, Սայաթ-Նովայի 37, բն.42 (AM)
 - (54) Հիդրավլիկական բաբան
 - (57) Գյուտը վերաբերում է մեքենաշինությանը եւ կարող է օգտագործվել կոմունալ ջրամատակարարման եւ ոռոգման ցանցերում ջուրը ճնշումային խողովակներով ավելի բարձր միջերի վրա բարձրացնելու համար:

Հիդրավլիկական բաբանն ունի սնման խողովակ, հարվածող եւ մղման փականներ, օդային թասակ եւ մղման խողովակ: Սնման խողովակի այն հատվածամասում, որտեղ տեղակայված է հարվածող փականը, միակցված է լրացուցիչ խողովակ, որի սնման խողովակին միակցված ծայրը բաց է, իսկ մյուս ծայրը՝ փակ, ընդ որում լրացուցիչ խողովակի երկարությունը փոքր է սնման խողովակի երկարությունից:

Բարձրացվում է հիդրավլիկական բաբանի արտադրողականությունը, 2 նկ:

-
- (51) 7 G01N 3/00 (11) 1645 (13) A2
 - G01N 3/58
 - (21) P20040131 (22) 22.11.2004

(42) 11.03.2005

(71) «Հայաստանի պետական ճարտարագիտական համալսարան» պետական ոչ առևտրային կազմակերպություն (AM)

(72) Բորիս Բալասանյան (AM), Ստեփան Խրիստափորյան (AM), Ֆելիքս Փարիկյան, (AM), Արմեն Բալասանյան (AM), Էռնեստ Քրիստաֆորյան (AM), Արամ Բալասանյան (AM), Արփիկ Բաբայան (AM)

(73) «Հայաստանի պետական ճարտարագիտական համալսարան» պետական ոչ առևտրային կազմակերպություն, Երևան, Տերյան 105 (AM)

(54) Օբյեկտի մաթեմատիկական մոդելի որոշման եղանակ

(57) Օբյեկտի մաթեմատիկական մոդելի որոշման եղանակում, ըստ որի կատարում են նախնական փորձարկումներ, որոշում են մոդելավորման համար անհրաժեշտ մուտքային եւ ելքային պարամետրերը, չափումների հիման վրա որոշում են մուտքային պարամետրի փոփոխման սահմանները բնական չափման միավորներով, կատարում են փորձարկումներ մուտքային պարամետրի սահմանային կետերով, մուտքային պարամետրը փոխակերպում են նրա կողային արժեքներով, եւ համապատասխան բանաձեւի միջոցով որոշում են որոնելի մոդելը, գյուտի համաձայն մուտքային պարամետրերի միջակայքերը բաժանում են հավասար ենթամիջակայքերի, յուրաքանչյուր ենթամիջակայքը ընդունում են որպես նոր մուտքային պարամետր, ենթամիջակայքերի սահմանային կետերով կատարում են փորձարկումներ, իսկ օբյեկտի մաթեմատիկական մոդելը որոշում են նոր մուտքային պարամետրերը փոխակերպելով սկզբնական մուտքային պարամետրերով:

Բարձրացվում է օբյեկտի մաթեմատիկական մոդելի որոշման ճշգրտությունը:

(51) 7 G06F 17/60 (11) 1646 (13) A2
(21) P20040034 (22) 10.03.2004
(42) 11.03.2005
(71) «Բի Լայն» ՍՊԸ (AM)
(72) Հայկ Խանջյան (AM), Սարգիս Կարապետյան

(AM), Ռուբեն Ավագյան (AM)

(73) «Բի Լայն» ՍՊԸ (AM)

(54) Ապրանքների վաճառքի եւ ծառայությունների մատուցման խթանման եղանակ

(57) Ապրանքների վաճառքի և ծառայությունների մատուցման խթանման եղանակում, ըստ որի Ինտերնետ ցանցի կայքում ստեղծում են ապրանքների, ծառայությունների ձեռքբերման եւ զեղչի մասին տեղեկատվություն պարունակող տվյալների բազա, կայքում կազմակերպում են առնվազն մեկ խաղ, խաղի մասնակցին գրանցում են այդ կայքում, տրամադրում նրան անհատական էջ, խաղի արդյունքում հավաքված միավորները գրանցում մասնակցի անհատական էջում, գյուտի համաձայն խաղի մասնակցի հավաքած միավորները ցանցի սերվերի տվյալների մշակման մոդուլի միջոցով կառավարելի փոխարժեքով վերածում են պայմանական դրամական միավորներին համապատասխանող թվային ցուցանիշների, որոնք պահում են կայքի կուտակման համակարգում՝ մասնակցի անհատական էջում արտապատկերման հնարավորությամբ, մասնակցին տրամադրում են տվյալների բազայից ապրանքների ձեռքբերման եւ ծառայությունների մատուցման վերաբերյալ լրիվ տեղեկատվություն: Մասնակցին տրամադրում են նաեւ տեղեկատվության կրիչ, օրինակ՝ վաճառքի կետերի համար նախատեսված կտրոնի տեսքով: Մասնակցի անհատական էջում գրանցում են նաեւ այն միավորները, որոնք նա ստանում է կայքի կազմակերպչի մուլտիմեդիական արտադրանքի վրա գրանցված խաղի արդյունքում, կամ կայքի գովազդային բաներների միջոցով մուտք գործելով գովազդատուների կայքերը:

Բարձրացվում է եղանակի արդյունավետությունը:

(74) Ա. Պետրոսյան

(51) 7 H01M 4/88 (11) 1647 (13) A2
H01M 4/96
(21) P20050024 (22) 17.03.2005

(42) 11.04.2005

(71) «ՀԱՇ ԵՐԿՈՒ ԷԿՈՆՈՄԻ» ՓԲԸ (AM)

(72) Ռաման Մնացականյան (AM), Գագիկ Քարամյան (AM), Խաժակ Գյուլունյան (AM), Հակոբ Սարգսյան (AM), Վարուժան Մելիքյան (AM)

(73) «ՀԱՇ ԵՐԿՈՒ ԷԿՈՆՈՄԻ» ՓԲԸ, Երեւան, Շրջանային 2/2 (AM)

(54) Էլեկտրահաղորդիչ բաղադրանյութի ստացման եղանակ

(57) Էլեկտրահաղորդիչ բաղադրանյութի ստացման եղանակի համաձայն պոլիմերային կապակցանյութը խառնելով ածխածնային լցանյութի հետ ձեւավորում են խառնուրդ, որը մեխանաքիմիական ակտիվացման ենթարկելուց հետո մամլում են: Խառնուրդը ձեւավորում են երկու իրար հաջորդող փուլերով: Առաջին փուլում պոլիմերային կապակցանյութը հալման ջերմաստիճանին մոտ ջերմաստիճանում էքստրուդերում խառնում են արտամղում իրականացնելու համար անհրաժեշտ մածուցիկություն ապահովող ածխածնային լցանյութի առավելագույն քանակության հետ եւ ստանում են ածխածնապոլիմերային ձողիկներ: Երկրորդ փուլում ստացված ձողիկներին ավելացնում են բաղադրանություն պահանջվող ջերմա եւ էլեկտրահաղորդականություն ապահովող ածխածնային լցանյութի պարունակության մնացած քանակությունը եւ ստացված զանգվածը խառնում են այն մեխանաքիմիական ակտիվացման ենթարկելու հետ միաժամանակ:

Բարձրացվում է բաղադրանյութից պատրաստված իրերի մեխանիկական ամրությունը, ջերմա եւ էլեկտրահաղորդականությունը, իջեցվում է այդպիսի իրերի պատրաստման ինքնարժեքը:

(51) 7 H01M 14/00 (11) 1648 (13) A2

(21) P20050004 (22) 31.01.2005

(42) 11.04.2005

(71) «ԱՐԵՎ» Գիտաարտադրական ՓԲԸ (AM)

(72) Գագիկ Սարտոյան (AM), Սուքիաս Տոնիկյան (AM),

Սահակ Ինճեյան (AM), Գագիկ Քարամյան (AM)

(73) «ԱՐԵՎ» Գիտաարտադրական ՓԲԸ, Երեւան, Ադանայի 1 (AM)

(54) Ցածր պոտենցիալային ջերմային էներգիան էլեկտրական էներգիայի կերպափոխման եղանակ

(57) Ցածր պոտենցիալային ջերմային էներգիան էլեկտրական էներգիայի կերպափոխման էլեկտրաքիմիական եղանակում ցածր պոտենցիալային ջերմային էներգիան հաղորդում են էնդոթերմիկ լուծելիություն ունեցող աղի ջրային լուծույթին, որից հետո այդ լուծույթը մղում են եռախցիկ էլեկտրադիալիզարարի աշխատանքային խցիկ: Էլեկտրադիալիզարարի էլեկտրոդներին տալիս են էլեկտրական սնուցում՝ աղային լուծույթը թթվային եւ ալկալային լուծույթների բաժանելու համար: Էլեկտրադիալիզարարի աշխատանքի ընթացքում իոնների դեպի էլեկտրոդներ հոսքերի շնորհիվ, վերջիններիս միջեւ միացված բեռի վրա արտաքին էլեկտրական պոտենցիալը վերացնելուց հետո առաջանում է էլեկտրական հոսանք: Էլեկտրական էներգիա ստանալուն զուգընթաց անիոնափոխանակիչ, կատիոնափոխանակիչ եւ երկբևեռ մեմբրաններից կազմված էլեկտրաքիմիական գեներատորի եւ պարփակ կոնտուրների միջոցով կատարում են էլակետային լուծույթների վերականգնում: Էլեկտրադիալիզարարի, ինչպես նաեւ էլեկտրաքիմիական գեներատորի էլեկտրական սնուցումը կատարում են իմպուլսների տեսքով, որոնց բնութագրերը ընտրում են այնպես, որ ապահովվի ստացվող էլեկտրական էներգիայի դրական բալանս:

Բարձրացվում է ցածր պոտենցիալային ջերմային էներգիան էլեկտրական էներգիայի կերպափոխման արդյունավետությունը, 1 մկ:

**ՕԳՏԱԿԱՐ
ՄՈԴԵԼՆԵՐ**

**Օգտակար մոդելներին վերաբերող մատենագիտական
տվյալների նույնականացման միջազգային
կոդերը ըստ ՄՍՀԿ ST.9 ստանդարտի**

- 11 արտոնագրի համարը
 - 13 փաստաթղթի տեսակի կոդը
U օգտակար մոդելի արտոնագիր
 - 21 հայտի համարը
 - 22 հայտի ներկայացման թվականը
 - 23 լրացուցիչ նյութերի ստացման թվականով որոշված առաջնություն
 - 31 առաջնային հայտի համարը
 - 32 առաջնային հայտի ներկայացման թվականը
 - 33 երկրի կոդը, որտեղ ներկայացվել է առաջնային հայտը
 - 45 օգտակար մոդելի արտոնագրի մասին տեղեկությունների հրապարակման թվականը
 - 51 միջազգային արտոնագրային դասակարգման (ՄԱԴ) ցուցիչը(ները)
 - 54 օգտակար մոդելի անվանումը
 - 56 տեղեկատվության աղբյուրներ
 - 57 ռեֆերատը
 - 62 ավելի վաղ ներկայացված հայտի համարը եւ ստացման թվականը, որից զատված է տվյալ հայտը
 - 71 հայտատուն, երկրի կոդը
 - 72 օգտակար մոդելի հեղինակը (ները), երկրի կոդը
 - 73 արտոնագրատերը, հասցեն, երկրի կոդը
 - 74 արտոնագրային հավատարմատար
 - 85 միջազգային հայտի (PCT) ազգային փուլ անցման թվականը
 - 86 միջազգային հայտի (PCT) համարը եւ ներկայացման թվականը
 - 87 միջազգային հայտի (PCT) հրապարակման համարը եւ թվականը
-

Տեղեկություններ տրված արտոնագրերի մասին

(51) 7 A01C 15/00 (11) 93 (13) U
 (21) U20050079 (22) 26.05.2005
 (71) Յենրիկ Բարսեղյան (AM)
 (72) Յենրիկ Բարսեղյան (AM), Սարինե Բարսեղյան (AM), Գուրգեն Խուրդյան (AM)
 (73) Յենրիկ Բարսեղյան, Երեւան, Գարեգին Նժդեհի 30/3, բն.31 (AM)
 (54) Համապիտանի պարարտանյութացրիչ
 (57) Օգտակար մոդելը վերաբերում է գյուղատնտեսական մեքենաշինությանը:

Համապիտանի պարարտանյութացրիչն ունի հենոցին ամրացված թափք, պարարտանյութ մատուցող փոխադրիչ, աշխատանքային ցրող օրգան պտուտակրիչով եւ խառնիչ-մատուցիչով, մատուցվող զանգվածի հավասարիչ, ընթացանիվ եւ կցման առեղ: Թափքից ներքեւ, հենոցի ներքին մակերեսային հողակապորեն միակցված է հենակային անվակներ կրող շրջանակ, որին ամրացված է համաչափության առանցքից շարժման ուղղությամբ ճյուղավորված հարդիչ: Շրջանակը հիդրոզվանով հողակապորեն միացված է հենոցին: Խրամատի անցուղիներով հենակային անվակների գլորման ընթացքում հարթեցվում է դրա մեջ լցված սուբստրատի մակերեսային, 2 նկ.:

Կլիմայական խուցն ունի հերմետիկ ջերմամեկուսիչ պատյան, պատյանի պատերի նկատմամբ բացակով տեղակայված եւ բուժիչ պալատը կազմավորող աղային բլոկներից պատեր, հալոգեներատոր եւ օդափոխման համակարգ: Ջերմամեկուսիչ պատյանը կատարված է երկաթբետոնե կառուցվածքի տեսքով, որի արտաքին մակերեսային ծածկված է ջրամեկուսիչ եւ ջերմամեկուսիչ լատեքսի շերտով, իսկ երկաթբետոնե կառուցվածքի ներքին մակերեսային կցված է հողակցված մետաղական ցանց: Որպես աղային բլոկներ օգտագործվում են Առինջ Ավանի հանքավայրի քարաղային բլոկները, քարաղային բլոկների եւ պատյանի պատերի միջեւ բացակը լցված է նույն հանքավայրի մանրացված աղով, ընդ որում մանրացված աղի շերտի եւ քարաղային բլոկների միջեւ նույնպես տեղադրված է հողակցված մետաղական ցանց: Խցի հատակը կատարված է բազմաշերտ՝ իրար հաջորդող մանրացված աղի, տախտակե վրաքաշի եւ մանրացված աղի շերտերից, իսկ առաստաղը կատարված է աղի լուծույթով հագեցված պարանավոր կախովի առաստաղի տեսքով:

Պարզեցվում է խցի կառուցվածքը, բարձրացվում է հիվանդությունների կանխարգելման եւ բուժման արդյունավետությունը, 2 նկ.:

(51) 7 A61G 10/02 (11) 94 (13) U
 (21) U20050057 (22) 02.05.2005
 (71) «Բնաբուժություն» ՍՊԸ (AM)
 (72) Անդրանիկ Ոսկանյան (AM), Անուշ Ոսկանյան (AM)
 (73) «Բնաբուժություն» ՍՊԸ, Երեւան, Աբովյան 34ա, բն. 57(AM)
 (54) Կլիմայական խուց
 (57) Օգտակար մոդելը վերաբերում է բժշկական տեխնիկային եւ կարող է օգտագործվել բրոնխաթոքային եւ ալերգիկ հիվանդությունների կանխարգելման եւ բուժման համար:

(51) 7 A63F 3/08 (11) 95 (13) U
 A63F 9/18
 (21) U20050053 (22) 25.04.2005
 (71) Ռուբեն Ջաղինյան (AM)
 (72) Ռուբեն Ջաղինյան (AM)
 (73) Ռուբեն Ջաղինյան, Երեւան, Այգեստանի 10-րդ փող. 2, բն. 21 (AM)
 (54) Խաղերի անցկացման համակարգ
 (57) Համակարգն ունի խաղադաշտ, կառավարման բլոկի հետ կապված փոխանցման անհատական բլոկներ:

Խաղաղաշտն ունի խաղացողների թվաքանակին համապատասխան հերթականորեն դասավորված համարակալված խաղային տեղեր, ընդ որում համակարգը լրացուցիչ ունի խաղացողներին խաղային տեղերի համարներ տվող պատահական թվերի գեներատոր, թիմերի քանակին համապատասխան տարբեր գույներ ունեցող՝ խաղացողների թվաքանակին համապատասխան քարտերի լրակազմ, կառավարման բլոկին միացված թայմեր եւ աղմուկի աղբյուր, խաղի ընթացքի մասին տեղեկատվության փոխանցման եւ ընդունման բլոկներ եւ խաղացողների թվաքանակին համապատասխան անլուսաթափանց միջոցներ:

Նախօրոք ընտրված խաղացողների կազմից կազմավորում են երկու թիմ՝ խաղացողների կող-

մից մեկական քարտ քաշելու միջոցով, ընդ որում քարտերը երկու տեսակի են՝ կարմիր եւ սեւ: Քարտերի եւ խաղացողների քանակը համընկնում է:

Խաղի ընթացքը բաժանվում է պարբերաբար կրկնվող «գիշեր» եւ «ցերեկ» փուլերի, որոնց ընթացքում խաղացողները հարցերի եւ պատասխանների միջոցով փորձում են պարզել յուրաքանչյուր թիմի կազմը՝ դրա անդամներին քվեարկության ձեւով խաղից դուրս բերելու նպատակով:

Խաղից դուրս եկած խաղացողները հնարավորություն ունեն հետեւել խաղի ընթացքին հեռուստաընդունիչների միջոցով, որոնց վրա տեղեկատվությունը ստացվում է հեռուստատեսային խցիկներից, 1 նկ.:

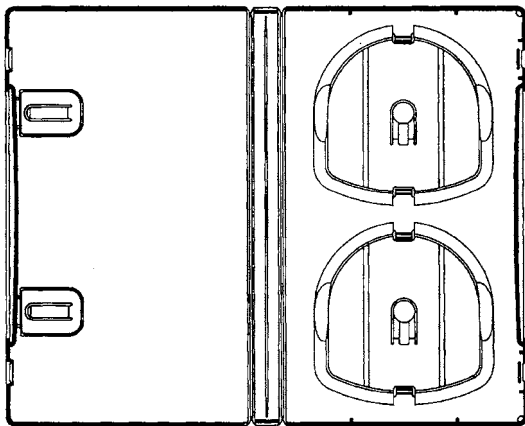
**ԱՐԴՅՈՒՆԱԲԵՐԱԿԱՆ
ՆՄՈՒՇՆԵՐ**

**Արդյունաբերական նմուշներին վերաբերող
մատենագիտական տվյալների նույնականացման
միջազգային կոդերը ըստ ՄՍՅԿ ST.80 ստանդարտի**

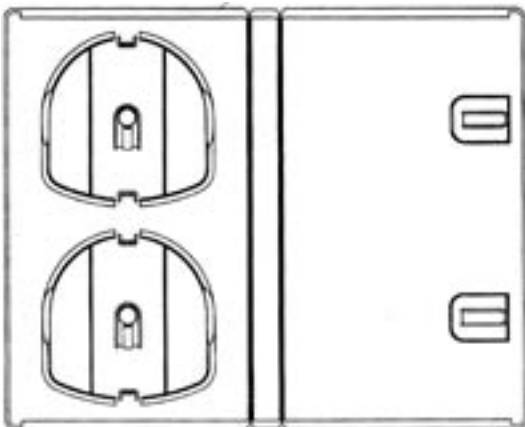
- 11 արտոնագրի համարը
 - 13 փաստաթղթի տեսակի կոդը
S արդյունաբերական նմուշի արտոնագիր
 - 21 հայտի համարը
 - 22 հայտի ստացման թվականը
 - 23 ցուցահանդեսային առաջնության թվականը
 - 24 թվականը, որից սկսվում է ԴԴ արտոնագրով վերապահված իրավունքների գործողությունը
 - 31 առաջնային հայտի համարը
 - 32 առաջնային հայտի ներկայացման թվականը
 - 33 երկրի կոդը, որտեղ ներկայացվել է առաջնային հայտը
 - 51 արդյունաբերական նմուշների միջազգային դասակարգման (ԱՆՄԴ) ցուցիչը(ները)
 - 54 արդյունաբերական նմուշի անվանումը
 - 55 արդյունաբերական նմուշի պատկերը (զծանկարը, լուսանկարը)
 - 57 էական հատկանիշների ամբողջությունը
 - 71 հայտատուն(ները), երկրի կոդը
 - 72 հեղինակը(ները), երկրի կոդը
 - 73 արտոնագրատերը(երը), հասցեն, երկրի կոդը
 - 74 արտոնագրային հավատարմատար
-

Տեղեկություններ տրված արտոնագրերի մասին

- (51) 03-01 (11) 129 (13) S
 (21) 20040022 (22) 24.09.2004
 (31) D2004-023774 (32) 06.08.2004 (33) JP
 (71) Սոնի Քմփյուբր Էնթրթեյնմենթ Ինք. (JP)
 (72) Գոտո Տեյու (JP)
 (73) Սոնի Քմփյուբր Էնթրթեյնմենթ Ինք. (JP)
 (74) Ա. Գալոյան
 (54) Սկավառակի քարթրիջի պատյան
 (55)



Նկ.1



Նկ.2

(57) Սկավառակի քարթրիջի պատյան, որը բնութագրվում է՝

- ուղղանկյուն իրանով՝ կազմված երկու լայն եւ դրանց միջեւ գտնվող մեկ մեղ ուղղանկյուն հատվածամասերից.

- սկավառակի քարթրիջի ամրակայման երկու տիրույթներով՝ իրանի առջեւի կողմի աջ հատվածամասում.

- սկավառակի քարթրիջի ընդունման համար նախատեսված խորացումների առկայությամբ, որոնք ձեւավորվում են ուղիղ կողմնային կողերով եւ դրանց սահուն կերպով միացված վերելի եւ ներքելի ուռուցիկ կողմերով.

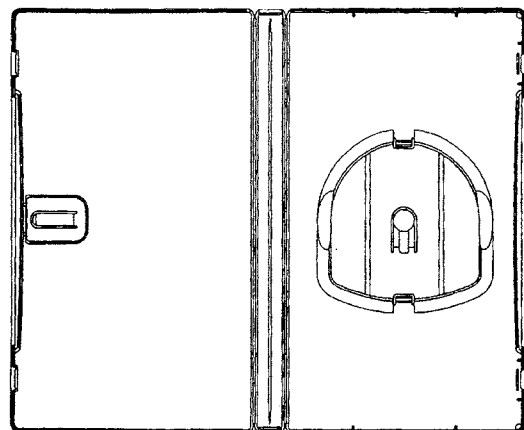
- սկավառակի քարթրիջի ամրակայման տիրույթների կողմնային մասերում տեղադրված ձգված կլորավուն տարրերով, դրանց վերելի եւ ներքելի կողմերում տեղադրված՝ Ո-աձեւ եւ կենտրոնում տեղադրված՝ Ս-աձեւ սեւեռակիչներով.

- աջ հատվածամասի հետեւի կողմում առկա՝ սկավառակի քարթրիջի եւ դրա տարրերի ամրակայման տիրույթների ուրվագծերը կրկնող տիրույթներով.

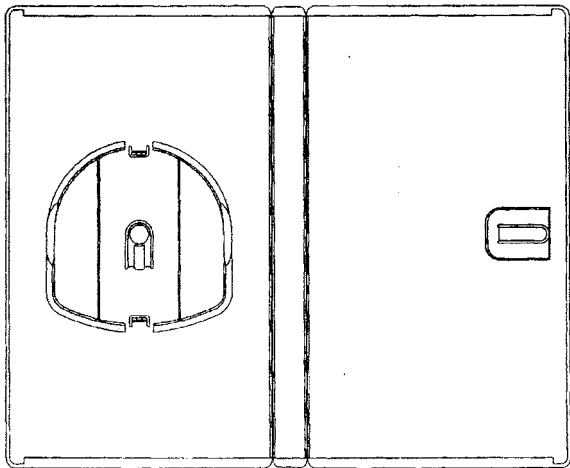
- ուղղանկյունաձեւ սեղմակների առկայությամբ իրանի ձախ հատվածամասի ձախ կողմում.

- ծալովի իրանով, որը փակ վիճակում ունի ուղղանկյուն գուգահեռանիստի տեսք:

- (51) 03-01 (11) 130 (13) S
 (21) 20040021 (22) 24.09.2004
 (31) D2004-023773 (32) 06.08.2004 (33) JP
 (71) Սոնի Քմփյուբր Էնթրթեյնմենթ Ինք. (JP)
 (72) Գոտո Տեյու (JP)
 (73) Սոնի Քմփյուբր Էնթրթեյնմենթ Ինք. (JP)
 (74) Ա. Գալոյան
 (54) Սկավառակի քարթրիջի պատյան
 (55)



Նկ.1



Նկ.2

(57) Սկավառակի քարթրիջի պատյան, որը բնութագրվում է՝

- ուղղանկյուն իրանով՝ կազմված երկու լայն եւ դրանց միջեւ գտնվող մեկ նեղ ուղղանկյուն հատվածամասերից.

- սկավառակի քարթրիջի ամրակայման տիրույթով՝ իրանի առջեւի կողմի աջ հատվածամասի կենտրոնում.

- սկավառակի քարթրիջի ընդունման համար նախատեսված խորացման առկայությամբ, որը ձեւավորվում է ուղիղ կողմնային կողերով եւ դրանց սահուն կերպով միացված վերեւի եւ ներքեւի ուռուցիկ կողմերով.

- սկավառակի քարթրիջի ամրակայման տիրույթի կողմնային մասերում տեղադրված ձգված կլորավուն տարրերով, դրա վերեւի եւ ներքեւի կողմերում տեղադրված՝ Ռ-աձեւ եւ կենտրոնում տեղադրված՝ Ս-աձեւ սեւեռակիչներով.

- աջ հատվածամասի հետեւի կողմում առկա սկավառակի քարթրիջի եւ դրա տարրերի ամրակայման տիրույթի ուրվագծերը կրկնող տիրույթով.

- ուղղանկյունաձեւ սեղմակի առկայությամբ իրանի ձախ հատվածամասի ձախ մասում.

- ծալովի իրանով, որը փակ վիճակում ունի ուղղանկյուն զուգահեռանիստի տեսք:

(51) 09-01 (11) 131 (13) S
 (21) 20050010 (22) 25.04.2005
 (71) Աբրիկ Պետրոսյան (AM)

(72) Աբրիկ Պետրոսյան (AM), Թովմաս Թամրազյան (AM)

(73) Աբրիկ Պետրոսյան, Երեւան, Արամ Խաչատրյան 24, բն. 78 (AM)

(54) Շիշ

(55)



Նկ.1

(57) Շիշ՝ իրան, ուսեր եւ վզիկ կազմով, որը բնութագրվում է՝

- գլանաձեւ կարճ իրանով.

- շեշտակի նեղացող կոնաձեւ ուսերով, որի առջեւի կողմում, մեջտեղից մի փոքր ներքեւ առկա է ուսերի մակերեսային մի փոքր խորը ընկած, հարթ հատակ ունեցող շրջանաձեւ խորացում.

- վերեւի մասում գլանային ելուստաձեւ պսակ ունեցող կարճ գլանաձեւ վզիկով:

(51) 09-01 (11) 132 (13) S
 (21) 20050009 (22) 25.04.2005

(71) Աբրիկ Պետրոսյան (AM)

(72) Աբրիկ Պետրոսյան (AM), Թովմաս Թամրազյան (AM)

(73) Աբրիկ Պետրոսյան, Երեւան, Արամ Խաչատրյան 24, բն. 78 (AM)

(54) Շիշ

(55)



Նկ.1

(57) Շիշ՝ իրան, ուսեր եւ վզիկ կազմով, որը բնութագրվում է՝

- առջեւի եւ հետեւի հարթ, զուգահեռ կողմերով, ուռուցիկ, կոր մակերեսային ունեցող աջ ու ձախ կողմերով եւ հարթ ուղղանկյունաձեւ հատակով իրանով.

- հատակից անմիջապես դեպի վեր կլորածել լայնացող, հատակին եւ առջեւի ու հետեւի կողմերին սահուն միացված աջ եւ ձախ կողմերով.

- առջեւի կողմի մեջտեղի մասում՝ անհարթ մակերեսով շրջանաձեւ խորացման առկայությամբ, որի մեջ կատարված է գալարածել դեպի վեր բարձրացող, այնուհետեւ աջից ձախ կլոր հետագծով գալարներն ընդգրկող, բերանում ոճավորված եռատերեւուկ պահած օձի պատկերմամբ հարթաքանդակ, ընդ որում եռատերեւուկը վերեւի մասում դուրս է գալիս խորացման սահմանից.

- շեշտակիորեն եւ սահուն նեղացող ուսերով.

- վերեւի մասում գլանաձեւ հարթ ելուստի տեսքով պսակ ունեցող երկար, գլանաձեւ վզիկով:

(73) “Աշտարակ -կաթ” ՓԲԸ, Արագածոտնի մարզ, գյուղ Ագարակ (AM)

(54) Պաղպաղակի տուփ

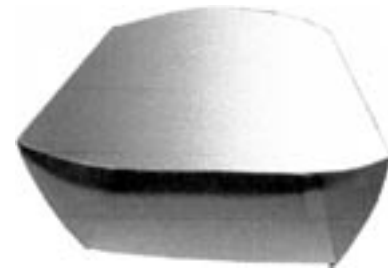
(55)



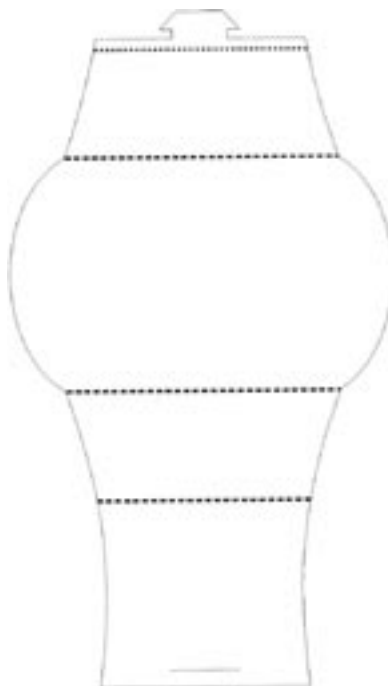
Նկ.1



Նկ.2



Նկ.3



Նկ.4

(51) 09-03 (11) 133 (13) S

(21) 20050011 (22) 24.06.2005

(71) “Աշտարակ -կաթ” ՓԲԸ (AM)

(72) Աշոտ Ափոյան (AM)

(57) Պաղպաղակի տուփ, որը բնութագրվում է՝

- երկու կառուցվածքային մասերով՝ կափարիչով պլաստմասսայե տուփ եւ ստվարաթղթե պատյան.
- երկու ուռուցիկ եւ երկու ուղիղ հանդիպակաց կողմերով, կլորացված անկյուններով, հատակային մասում ուղղանկյուն ցցուն շրջանակով, վերին եզրի հետ անկյուն կազմող տափակ բարակ օղագոտով եզրավորված, շրջված սեղանի տեսք ունեցող պլաստմասսայե տուփով.
- երկու ուռուցիկ եւ երկու ուղիղ հանդիպակաց կողմերով, եզրերին կլորացված անկյուններով ուղղանկյունաձեւ ցցուն նեղ շրջանակով եւ դրա եզրի հետ անկյուն կազմող, կորացված ժապավենի տեսք ունեցող օղագոտով կափարիչով.
- սեղանաձեւ եւ ուղղանկյունաձեւ մասերից կազմված փռվածքից հավաքված, վերելի նիստի ուռուցիկ երկու կողմերով եւ ներքեւի նիստի գոգավոր երկու կողմերով շրջված միջանցիկ սեղանի տեսք ունեցող պատյանով:

- (51) 09-03 (11) 134 (13) S
- (21) 20050008 (22) 22.04.2005
- (71) "Մերսիկա" ՍՊԸ (AM)
- (72) Վրեժ Հարությունյան (AM), Ալիկ Պետրոսյան (AM)
- (73) "Մերսիկա" ՍՊԸ, Երեւան, Կողբի 1, տ. 5 (AM)
- (74) Հ. Դավթյան
- (54) Տուփ
- (55)

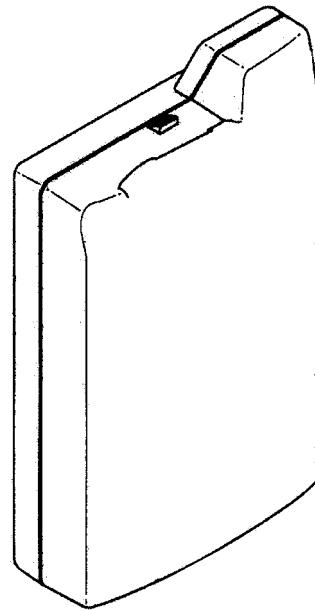


Նկ.1

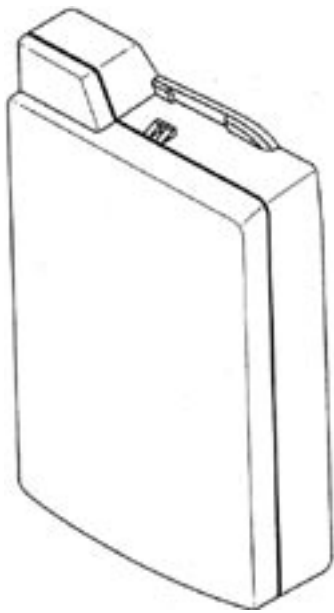
(57) Տուփ, որը բնութագրվում է՝

- բարակ ստվարաթղթի ամբողջական փռվածքից պատրաստմամբ.
- ծավալատարածական լուծմամբ՝ հարթ հիմքով ու կողմնային նիստերով եւ գմբեթաձեւ վերին նիստով խորանարդի տեսքով.
- իրանի կողմնային նիստերի դեպի վեր զարգացմամբ չորս եռանկյունաձեւ ուռուցիկ ծավալային տարրերի տեսքով, որոնց գագաթները ժողովվում են իրանի կենտրոնական ուղղաձիգ առանցքի վերին մասում.
- եռանկյունաձեւ ծավալային տարրերի գոգավոր կողմնային մակերեսային գոյացած չորս երկփեղկված գոգավորություններով, որոնք պլանում ունեն ծաղկի թերթիկների (ծգված օվալների) տեսք եւ որոնց հիմքերը ուղղաձիգ կենտրոնական առանցքի վրա ավարտվող թեք գծեր են, որոնք սկսվում են խորանարդի վերին գագաթներից եւ ժողովվում են այդ առանցքի վրա, գագաթների մակարդակից մի փոքր ցած:

- (51) 13-02 (11) 135 (13) S
- (21) 20050005 (22) 14.03.2005
- (31) 2004-028465 (32) 21.09.2004 (33) JP
- (71) Սոնի Քնփյուրը Էնթերթեյնմնթ Ինք. (JP)
- (72) Սուզենո Կազույա (JP), Իսիհարա Հաջիմե (JP)
- (73) Սոնի Քնփյուրը Էնթերթեյնմնթ Ինք. (JP)
- (74) Ա. Գալոյան
- (54) Մարտկոց
- (55)



Նկ.1



Նկ.2

(57) Մարտկոց, որը բնութագրվում է՝

- ուղղահայաց կողմնորոշմամբ տափակ ուղղանկյուն զուգահեռանիստի տեսքով.

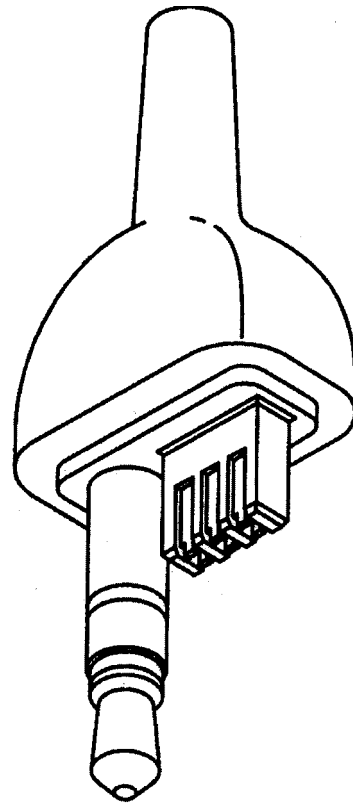
- վերելի նիստի աջ մասում հատած բուրգի տեսք ունեցող ելուստով .

- վերելի նիստի դիմացի եզրի երկայնքով ձգված ելուստով.

- ներքելի նիստի աջ եւ ձախ մասերում եւ վերելի նիստի կենտրոնական մասում՝ փոքր ելուստներով:

(51) 13-03 (11) 136 (13) S
 (21) 20050004 (22) 14.03.2005
 (31) 2004-028360 (32) 17.09.2004 (33) JP
 (71) Սոնի Քնիյուրթր Էնթրթեյնմնթ Ինք. (JP)
 (72) Սիմիձու Մինորու (JP)
 (73) Սոնի Քնիյուրթր Էնթրթեյնմնթ Ինք. (JP)
 (74) Ա. Գալոյան
 (54) Էլեկտրական միակցիչ

(55)



Նկ.1

(57) Էլեկտրական միակցիչ, որը բնութագրվում է՝

- հատած կոնի եւ գլանի սեգմենտի համակցության տեսքով իրանի կատարմամբ.

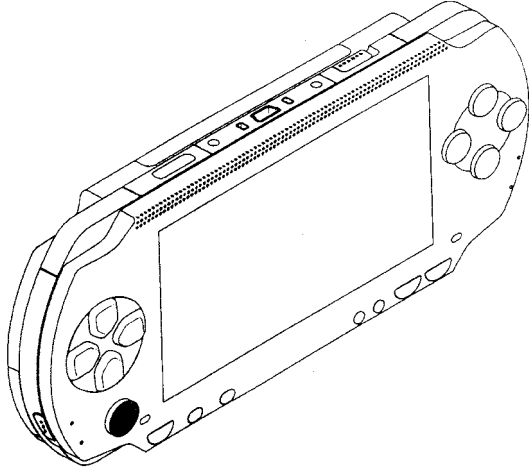
- ուղղանկյունաձեւ փորակներով եւ դրանցում տեղակայված հպակներով ուղղանկյուն զուգահեռանիստի տեսքով հպումային բլոկով.

- կոնաձեւ եւ գլանաձեւ հատվածներից կազմված, ձգված պտտման մարմնի տեսքով միակցիչ տարրով.

- հպումային բլոկի եւ միակցիչ տարրի տեղակայմամբ իրանի ներքելի մասում:

(51) 14-02 (11) 137 (13) S
 (21) 20040029 (22) 10.11.2004
 (31) D2004-13727 (32) 10.05.2004 (33) JP

- (71) Սոնի Քնփյուրը Էնթրթեյնմենթ Ինք. (JP)
- (72) Օգասավարա Սինիտի (JP)
- (73) Սոնի Քնփյուրը Էնթրթեյնմենթ Ինք. (JP)
- (74) Ա. Գալոյան
- (54) Կառավարման թվաբանական բլոկ
- (55)



Նկ.1

(57) Կառավարման թվաբանական բլոկ, որը բնութագրվում է՝

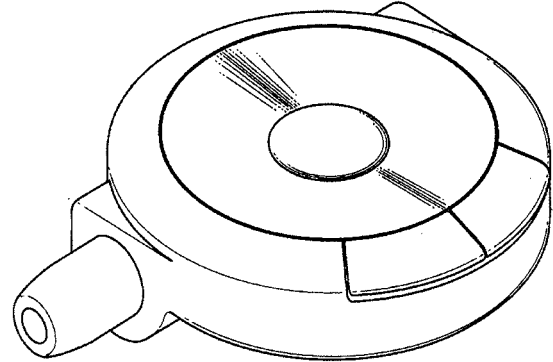
- ներքելի ու վերելի ուղիղ եւ կողմնային կորացված մասերով իրանով.

- դիսփլեյի ուղղանկյուն պատուհանի առկայությամբ իրանի առջելի կողմում.

- իրանի տարբեր զոնաներում կառավարման օրգանների առկայությամբ, որոնք ներառում են շրջանագծով տեղաբաշխված կլոր կոճակների աջ խումբը եւ բազմանկյուն կոճակների ձախ խումբը, որոնք ունեն դեպի շրջանագծի կենտրոն ուղղված նեղացող ծայրեր:

- (51) 14-03 (11) 138 (13) S
- (21) 20050003 (22) 14.03.2005
- (31) 2004-028358 (32) 17.09.2004 (33) JP
- (71) Սոնի Քնփյուրը Էնթրթեյնմենթ Ինք. (JP)
- (72) Սինիտի Սինոբու (JP)

- (73) Սոնի Քնփյուրը Էնթրթեյնմենթ Ինք. (JP)
- (74) Ա. Գալոյան
- (54) Հեռակառավարման սարք
- (55)



Նկ.1

(57) Հեռակառավարման սարք, որը բնութագրվում է՝

- հորիզոնական կողմնորոշմամբ տափակ գլանի տեսքով իրանով, որի ներքելի հատվածում առկա է կլորացված ներքելի մասով ելուստ.

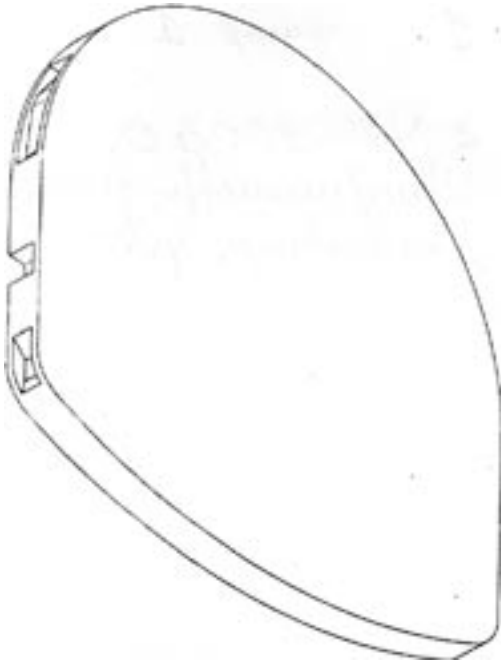
- տափակ գլանի ներքելի մասում՝ կլորացված աջ եւ ձախ կողմերով ուղղանկյուն տարրի տեսքով սեղմակով, որը սահուն լծորդված է ձգված ելուստի կենտրոնական հատվածին.

- ելուստի դիմացի մասում կատարված գլանաձեւ միակցիչ տարրով.

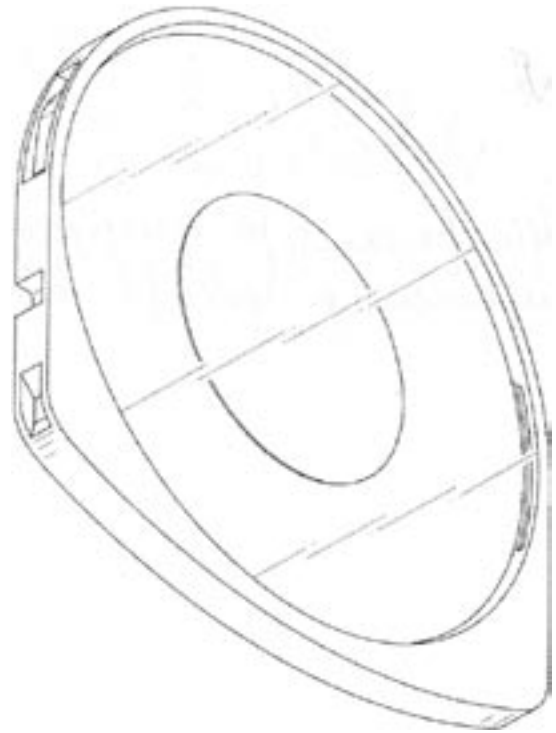
- իրանի վերելի հարթության վրա կլոր կենտրոնական սեղմակոճակի եւ ծայրամասային երկու քառանկյուն սեղմակոճակների տեղակայմամբ:

- (51) 14-99 (11) 139 (13) S
- (21) 20040030 (22) 10.11.2004
- (31) D2004-13747 (32) 10.05.2004 (33) JP
- (71) Սոնի Քնփյուրը Էնթրթեյնմենթ Ինք. (JP)
- (72) Տեյու Գոտո (JP)
- (73) Սոնի Քնփյուրը Էնթրթեյնմենթ Ինք. (JP)
- (74) Ա. Գալոյան

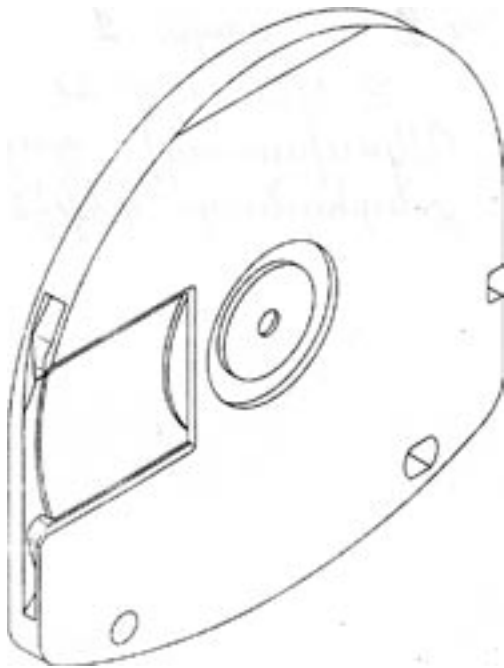
(54) Սկավառակի քարթիջ (2 տարբերակ)
(55)



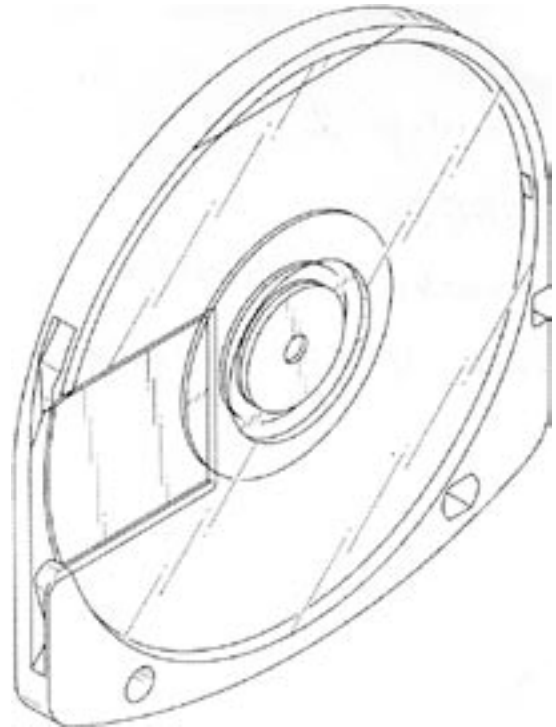
Տարբերակ 1 նկ. 1



Տարբերակ 2 նկ. 1



Տարբերակ 1 նկ. 2



Տարբերակ 2 նկ. 2

(57) Սկավառակի քարթրիջ (2 տարբերակ), որը բնութագրվում է՝

- տափակ իրանով, որն ունի ուղիղ զուգահեռ աջ ու ձախ կողմեր եւ վերելի ու ներքելի կոր կողմեր, ընդ որում վերելի կողմի կորության շառավիղը փոքր է ներքելի կողմի կորության շառավիղից.

- քառանկյուն պատուհանի առկայությամբ՝

իրանի հետելի կողմում:

Առաջին տարբերակը բնութագրվում է վերը նշված հատկանիշներով:

Երկրորդ տարբերակը լրացուցիչ բնութագրվում է իրանի առջելի եւ հետելի մակերեսույթների շրջանաձեւ մասերի թափանցիկ կատարմամբ:

**ԱՊՐԱՆՔԱՅԻՆ ՆՇԱՆՆԵՐ
ТОВАРНЫЕ ЗНАКИ**

**Ապրանքային եւ սպասարկման նշաններին վերաբերող
մատենագիտական տվյալների նույնականացման միջազգային
կոդերը ըստ ՄՄՀԿ ST.60 ստանդարտի**

- 600 նախկին խՍՀՄ վկայականի համարը եւ հայտի ներկայացման թվականը
111 գրանցման հերթական համարը
151 գրանցման թվականը
181 գրանցման գործողության ենթադրյալ ավարտը
210 հայտի համարը
220 հայտի ներկայացման թվականը
230 ցուցահանդեսային կամ այլ առաջնության թվականը
310 առաջին հայտի համարը
320 կոնվենցիայով առաջնության թվականը
330 երկրի կոդը, որտեղ ներկայացվել է առաջին հայտը
510 ապրանքների եւ (կամ) ծառայությունների ցանկը
511 դասերը ըստ նշանների գրանցման ապրանքների եւ ծառայությունների միջազգային դասակարգման
(Նիցայի դասակարգում)
526 չպահպանվող տարրեր
540 ապրանքային նշանի պատկերը
551 կոլեկտիվ նշան
554 ծավալային նշան
591 գույնը եւ գունային համակցությունը
646 իրավաբանորեն փոխկապակցված այլ գրանցման համարը եւ թվականը
730 նշանի սեփականատերը, հասցեն, երկրի կոդը
740 արտոնագրային հավատարմատար
-

Տեղեկություններ գրանցված ապրանքային եւ

սպասարկման նշանների մասին

(210) 20041183

(111) 9054

(511) (510)

(220) 03.09.2004

(151) 22.02.2005

դաս 30. սուրճ, թեյ, կակաո, շաքար, բրինձ, տապիոկա, սագո, սուրճի փոխարինիչներ. այլուր եւ հացահատիկային մթերքներ, հաց, հրուշակեղեն եւ քաղցրավենիք, պաղպաղակ. մեղր, մաթ. խմորիչներ, հացաթխման փոշիներ. աղ, մանանեխ. քացախ, սոուսներ (համեմունք). համեմունք. սառույց:

(181) 03.09.2014

(730) “Գրանդ քենդի” հայ-կանադական ՀՁ ՍՊԸ, Երեւան, Մասիսի 31, AM

(540)

ФЛАГМАН

(511) (510)

դաս 30. սուրճ, թեյ, կակաո, շաքար, բրինձ, տապիոկա, սագո, սուրճի փոխարինիչներ. այլուր եւ հացահատիկային մթերքներ, հաց, հրուշակեղեն եւ քաղցրավենիք, պաղպաղակ. մեղր, մաթ. խմորիչներ, հացաթխման փոշիներ. աղ, մանանեխ. քացախ, սոուսներ (համեմունք). համեմունք. սառույց:

(210) 20041197

(111) 9057

(220) 03.09.2004

(151) 22.02.2005

(181) 03.09.2014

(730) “Գրանդ քենդի” հայ-կանադական ՀՁ ՍՊԸ, Երեւան, Մասիսի 31, AM

(540)

ՓԱՐՈՍ

(511) (510)

դաս 30. սուրճ, թեյ, կակաո, շաքար, բրինձ, տապիոկա, սագո, սուրճի փոխարինիչներ. քաղցրավենիք, պաղպաղակ. մեղր, մաթ. հացաթխման փոշիներ. աղ, մանանեխ. քացախ, սոուսներ (համեմունք). համեմունք. սառույց:

(210) 20041185

(111) 9055

(220) 03.09.2004

(151) 22.02.2005

(181) 03.09.2014

(730) “Գրանդ քենդի” հայ-կանադական ՀՁ ՍՊԸ, Երեւան, Մասիսի 31, AM

(540)

МАЛЬЧИК С ПАЛЬЧИК

(511) (510)

դաս 30. սուրճ, թեյ, կակաո, շաքար, բրինձ, տապիոկա, սագո, սուրճի փոխարինիչներ. այլուր եւ հացահատիկային մթերքներ, հաց, հրուշակեղեն եւ քաղցրավենիք, պաղպաղակ. մեղր, մաթ. խմորիչներ, հացաթխման փոշիներ. աղ, մանանեխ. քացախ, սոուսներ (համեմունք). համեմունք. սառույց:

(210) 20041201

(111) 9058

(220) 03.09.2004

(151) 22.02.2005

(181) 03.09.2014

(730) “Գրանդ քենդի” հայ-կանադական ՀՁ ՍՊԸ, Երեւան, Մասիսի 31, AM

(540)

ԳԻՇԵՐ-ՑԵՐԵԿ

(511) (510)

դաս 30. կակաո, շաքար, բրինձ, տապիոկա, սագո, այլուր եւ հացահատիկային մթերքներ, հաց, հրուշակեղեն եւ քաղցրավենիք, պաղպաղակ. մեղր, մաթ. խմորիչներ, հացաթխման փոշիներ. աղ, մանանեխ. քացախ, սոուսներ (համեմունք). համեմունք. սառույց:

(210) 20041195

(111) 9056

(220) 03.09.2004

(151) 22.02.2005

(181) 03.09.2014

(730) “Գրանդ քենդի” հայ-կանադական ՀՁ ՍՊԸ, Երեւան, Մասիսի 31, AM

(540)

ЛЕОПОЛЬД

(210) **20041204** (111) **9059**
 (220) **03.09.2004** (151) **22.02.2005**
 (181) **03.09.2014**
 (730) “Գրանդ քենդի” հայ-կանադական ՀԶ ՍՊԸ,
 Երեւան, Մասիսի 31, AM

(540)
ГРАНДИОЗ

(511) (510)
 դաս 30. սուրճ, թեյ, կակաո, շաքար, բրինձ, տապիոկա, սագո, սուրճի փոխարինիչներ. ալյուր եւ հացահատիկային մթերքներ, հաց, հրուշակեղեն եւ քաղցրավենիք, պաղպաղակ. մեղր, մաթ. խմորիչներ, հացաթխման փոշիներ. աղ, մանանեխ. քացախ, սոուսներ (համեմունք). համեմունք. սառույց:

(210) **20041206** (111) **9060**
 (220) **03.09.2004** (151) **22.02.2005**
 (181) **03.09.2014**

(730) “Գրանդ քենդի” հայ-կանադական ՀԶ ՍՊԸ,
 Երեւան, Մասիսի 31, AM

(540)
ВОСХИЩЕНИЕ

(511) (510)
 դաս 30. սուրճ, թեյ, կակաո, շաքար, բրինձ, տապիոկա, սագո, սուրճի փոխարինիչներ. ալյուր եւ հացահատիկային մթերքներ, հաց, հրուշակեղեն եւ քաղցրավենիք, պաղպաղակ. մեղր, մաթ. խմորիչներ, հացաթխման փոշիներ. աղ, մանանեխ. քացախ, սոուսներ (համեմունք). համեմունք. սառույց:

(210) **20041207** (111) **9061**
 (220) **03.09.2004** (151) **22.02.2005**
 (181) **03.09.2014**

(730) “Գրանդ քենդի” հայ-կանադական ՀԶ ՍՊԸ,
 Երեւան, Մասիսի 31, AM

(540)
МАРАФОН

(511) (510)
 դաս 30. սուրճ, թեյ, կակաո, շաքար, բրինձ, տապիոկա, սագո, սուրճի փոխարինիչներ. ալյուր եւ հացահատիկային մթերքներ, հաց, հրուշակեղեն եւ քաղցրավենիք, պաղպաղակ.

մեղր, մաթ. խմորիչներ, հացաթխման փոշիներ. աղ, մանանեխ. քացախ, սոուսներ (համեմունք). համեմունք. սառույց:

(210) **20041222** (111) **9062**
 (220) **03.09.2004** (151) **22.02.2005**
 (181) **03.09.2014**

(730) “Գրանդ քենդի” հայ-կանադական ՀԶ ՍՊԸ,
 Երեւան, Մասիսի 31, AM

(540)
ПЕЙЗАЖ

(511) (510)
 դաս 30. սուրճ, թեյ, կակաո, շաքար, բրինձ, տապիոկա, սագո, սուրճի փոխարինիչներ. ալյուր եւ հացահատիկային մթերքներ, հաց, հրուշակեղեն եւ քաղցրավենիք, պաղպաղակ. մեղր, մաթ. խմորիչներ, հացաթխման փոշիներ. աղ, մանանեխ. քացախ, սոուսներ (համեմունք). համեմունք. սառույց:

(210) **20041223** (111) **9063**
 (220) **03.09.2004** (151) **22.02.2005**
 (181) **03.09.2014**

(730) “Գրանդ քենդի” հայ-կանադական ՀԶ ՍՊԸ,
 Երեւան, Մասիսի 31, AM

(540)
РИККИ-ТИККИ-ТАВИ

(511) (510)
 դաս 30. սուրճ, թեյ, կակաո, շաքար, բրինձ, տապիոկա, սագո, սուրճի փոխարինիչներ. ալյուր եւ հացահատիկային մթերքներ, հաց, հրուշակեղեն եւ քաղցրավենիք, պաղպաղակ. մեղր, մաթ. խմորիչներ, հացաթխման փոշիներ. աղ, մանանեխ. քացախ, սոուսներ (համեմունք). համեմունք. սառույց:

(210) **20041224** (111) **9064**
 (220) **03.09.2004** (151) **22.02.2005**
 (181) **03.09.2014**

(730) “Գրանդ քենդի” հայ-կանադական ՀԶ ՍՊԸ,
 Երեւան, Մասիսի 31, AM

(540)
РАНДЕВУ

(511) (510)

դաս 30. սուրճ, թեյ, կակաո, շաքար, բրինձ, տապիոկա, սագո, սուրճի փոխարինիչներ. ալյուր եւ հացահատիկային մթերքներ, հաց, հրուշակեղեն եւ քաղցրավենիք, պաղպաղակ. մեղր, մաթ. խմորիչներ, հացաթխման փոշիներ. աղ, մանանեխ. քացախ, սոուսներ (համեմունք). համեմունք. սառույց:

(210) 20041226

(220) 03.09.2004

(730) “Գրանդ քենդի” հայ-կանադական ՀՀ ՍՊԸ,
Երեւան, Մասիսի 31, AM

(540)

СОБЛАЗН

(511) (510)

դաս 30. սուրճ, թեյ, կակաո, շաքար, բրինձ, տապիոկա, սագո, սուրճի փոխարինիչներ. ալյուր եւ հացահատիկային մթերքներ, հաց, հրուշակեղեն եւ քաղցրավենիք, պաղպաղակ. մեղր, մաթ. խմորիչներ, հացաթխման փոշիներ. աղ, մանանեխ. քացախ, սոուսներ (համեմունք). համեմունք. սառույց:

(210) 20041227

(220) 03.09.2004

(730) “Գրանդ քենդի” հայ-կանադական ՀՀ ՍՊԸ,
Երեւան, Մասիսի 31, AM

(540)

КАРЛСОН

(511) (510)

դաս 30. սուրճ, թեյ, կակաո, շաքար, բրինձ, տապիոկա, սագո, սուրճի փոխարինիչներ. քաղցրավենիք, պաղպաղակ. մեղր, մաթ. հացաթխման փոշիներ. աղ, մանանեխ. քացախ, սոուսներ (համեմունք). համեմունք. սառույց:

(210) 20041233

(220) 03.09.2004

(730) “Գրանդ քենդի” հայ-կանադական ՀՀ ՍՊԸ,
Երեւան, Մասիսի 31, AM

(540)

БУМЕРАНГ

(511) (510)

դաս 30. սուրճ, թեյ, կակաո, շաքար, բրինձ, տապիոկա, սագո, սուրճի փոխարինիչներ. ալյուր եւ հացահատիկային մթերքներ, հաց, հրուշակեղեն եւ քաղցրավենիք, պաղպաղակ. մեղր, մաթ. խմորիչներ, հացաթխման փոշիներ. աղ, մանանեխ. քացախ, սոուսներ (համեմունք). համեմունք. սառույց:

(210) 20041234

(220) 03.09.2004

(730) “Գրանդ քենդի” հայ-կանադական ՀՀ ՍՊԸ,
Երեւան, Մասիսի 31, AM

(540)

МОЛОДЕЖНЫЙ

(511) (510)

դաս 30. սուրճ, թեյ, կակաո, շաքար, բրինձ, տապիոկա, սագո, սուրճի փոխարինիչներ. ալյուր եւ հացահատիկային մթերքներ, հաց, հրուշակեղեն եւ քաղցրավենիք, պաղպաղակ. մեղր, մաթ. խմորիչներ, հացաթխման փոշիներ. աղ, մանանեխ. քացախ, սոուսներ (համեմունք). համեմունք. սառույց:

(210) 20041236

(220) 03.09.2004

(730) “Գրանդ քենդի” հայ-կանադական ՀՀ ՍՊԸ,
Երեւան, Մասիսի 31, AM

(540)

МАУГЛИ

(511) (510)

դաս 30. սուրճ, թեյ, կակաո, շաքար, բրինձ, տապիոկա, սագո, սուրճի փոխարինիչներ. ալյուր եւ հացահատիկային մթերքներ, հաց, հրուշակեղեն եւ քաղցրավենիք, պաղպաղակ. մեղր, մաթ. խմորիչներ, հացաթխման փոշիներ. աղ, մանանեխ. քացախ, սոուսներ (համեմունք). համեմունք. սառույց:

(210) 20041237

(220) 03.09.2004

(730) “Գրանդ քենդի” հայ-կանադական ՀՀ ՍՊԸ,
Երեւան, Մասիսի 31, AM

(210) 20041237

(220) 03.09.2004

(730) “Գրանդ քենդի” հայ-կանադական ՀՀ ՍՊԸ,
Երեւան, Մասիսի 31, AM

(730) “Գրանդ քենդի” հայ-կանադական ՀՉ ՍՊԸ,
Երևան, Մասիսի 31, AM

(540)

СНЕЖНАЯ КОРОЛЕВА

(511) (510)

դաս 30. սուրճ, թեյ, կակաո, շաքար, բրինձ, տապիոկա, սագո, սուրճի փոխարինիչներ. ալյուր եւ հացահատիկային մթերքներ, հաց, հրուշակեղեն եւ քաղցրավենիք, պաղպաղակ. մեղր, մաթ. խմորիչներ, հացաթխման փոշիներ. աղ, մանանեխ. քացախ, սոուսներ (համեմունք). համեմունք. սառույց:

(210) 20041238

(111) 9071

(220) 03.09.2004

(151) 22.02.2005

(181) 03.09.2014

(730) “Գրանդ քենդի” հայ-կանադական ՀՉ ՍՊԸ,
Երևան, Մասիսի 31, AM

(540)

ЛУНАПАРК

(511) (510)

դաս 30. սուրճ, թեյ, կակաո, շաքար, բրինձ, տապիոկա, սագո, սուրճի փոխարինիչներ. ալյուր եւ հացահատիկային մթերքներ, հաց, հրուշակեղեն եւ քաղցրավենիք, պաղպաղակ. մեղր, մաթ. խմորիչներ, հացաթխման փոշիներ. աղ, մանանեխ. քացախ, սոուսներ (համեմունք). համեմունք. սառույց:

(210) 20041239

(111) 9072

(220) 03.09.2004

(151) 22.02.2005

(181) 03.09.2014

(730) “Գրանդ քենդի” հայ-կանադական ՀՉ ՍՊԸ,
Երևան, Մասիսի 31, AM

(540)

ЗООПАРК

(511) (510)

դաս 30. սուրճ, թեյ, կակաո, շաքար, բրինձ, տապիոկա, սագո, սուրճի փոխարինիչներ. ալյուր եւ հացահատիկային մթերքներ, հաց, հրուշակեղեն եւ քաղցրավենիք, պաղպաղակ. մեղր, մաթ. խմորիչներ, հացաթխման փոշիներ. աղ, մանանեխ. քացախ, սոուսներ (համեմունք). համեմունք. սառույց:

(210) 20041240

(111) 9073

(220) 03.09.2004

(151) 22.02.2005

(181) 03.09.2014

(730) “Գրանդ քենդի” հայ-կանադական ՀՉ ՍՊԸ,
Երևան, Մասիսի 31, AM

(540)

ОСТРОВ СОКРОВИЩ

(511) (510)

դաս 30. սուրճ, թեյ, կակաո, շաքար, բրինձ, տապիոկա, սագո, սուրճի փոխարինիչներ. ալյուր եւ հացահատիկային մթերքներ, հաց, հրուշակեղեն եւ քաղցրավենիք, պաղպաղակ. մեղր, մաթ. խմորիչներ, հացաթխման փոշիներ. աղ, մանանեխ. քացախ, սոուսներ (համեմունք). համեմունք. սառույց:

(210) 20041242

(111) 9074

(220) 03.09.2004

(151) 22.02.2005

(181) 03.09.2014

(730) “Գրանդ քենդի” հայ-կանադական ՀՉ ՍՊԸ,
Երևան, Մասիսի 31, AM

(540)

АЙБОЛИТ

(511) (510)

դաս 30. սուրճ, թեյ, կակաո, շաքար, բրինձ, տապիոկա, սագո, սուրճի փոխարինիչներ. ալյուր եւ հացահատիկային մթերքներ, հաց, հրուշակեղեն եւ քաղցրավենիք, պաղպաղակ. մեղր, մաթ. խմորիչներ, հացաթխման փոշիներ. աղ, մանանեխ. քացախ, սոուսներ (համեմունք). համեմունք. սառույց:

(210) 20041243

(111) 9075

(220) 03.09.2004

(151) 22.02.2005

(181) 03.09.2014

(730) “Գրանդ քենդի” հայ-կանադական ՀՉ ՍՊԸ,
Երևան, Մասիսի 31, AM

(540)

НАХОДКА

(511) (510)

դաս 30. սուրճ, թեյ, կակաո, շաքար, բրինձ, տապիոկա, սագո, սուրճի փոխարինիչներ. ալյուր եւ հացահատիկային մթերքներ, հաց, հրուշակեղեն եւ քաղցրավենիք, պաղպաղակ.

մեղր, մաթ. խմորիչներ, հացաթխման փոշիներ. աղ, մանանեխ. քացախ, սոուսներ (համեմունք). համեմունք. սառույց:

(210) **20041244** (111) **9076**
(220) **03.09.2004** (151) **22.02.2005**
(181) **03.09.2014**

(730) “Գրանդ քենդի” հայ-կանադական ՀԶ ՍՊԸ,
Երևան, Մասիսի 31, AM

(540)

ПЕРЕРЫВ

(511) (510)

դաս 30. սուրճ, թեյ, կակաո, շաքար, բրինձ, տապիոկա, սագո, սուրճի փոխարինիչներ. ալյուր եւ հացահատիկային մթերքներ, հաց, հրուշակեղեն եւ քաղցրավենիք, պաղպաղակ. մեղր, մաթ. խմորիչներ, հացաթխման փոշիներ. աղ, մանանեխ. քացախ, սոուսներ (համեմունք). համեմունք. սառույց:

(210) **20041245** (111) **9077**
(220) **03.08.2004** (151) **22.02.2005**
(181) **03.08.2014**

(730) “Գրանդ քենդի” հայ-կանադական ՀԶ ՍՊԸ,
Երևան, Մասիսի 31, AM

(540)

ЗОНТИК

(511) (510)

դաս 30. սուրճ, թեյ, կակաո, շաքար, բրինձ, տապիոկա, սագո, սուրճի փոխարինիչներ. ալյուր եւ հացահատիկային մթերքներ, հաց, հրուշակեղեն եւ քաղցրավենիք, պաղպաղակ. մեղր, մաթ. խմորիչներ, հացաթխման փոշիներ. աղ, մանանեխ. քացախ, սոուսներ (համեմունք). համեմունք. սառույց:

(210) **20041246** (111) **9078**
(220) **03.09.2004** (151) **22.02.2005**
(181) **03.09.2014**

(730) “Գրանդ քենդի” հայ-կանադական ՀԶ ՍՊԸ,
Երևան, Մասիսի 31, AM

(540)

ДВЕНАДЦАТЬ МЕСЯЦЕВ

(511) (510)

դաս 30. սուրճ, թեյ, կակաո, շաքար, բրինձ, տապիոկա, սագո, սուրճի փոխարինիչներ. ալյուր եւ հացահատիկային մթերքներ, հաց, հրուշակեղեն եւ քաղցրավենիք, պաղպաղակ. մեղր, մաթ. խմորիչներ, հացաթխման փոշիներ. աղ, մանանեխ. քացախ, սոուսներ (համեմունք). համեմունք. սառույց:

(210) **20041247** (111) **9079**
(220) **03.09.2004** (151) **22.02.2005**
(181) **03.09.2014**

(730) “Գրանդ քենդի” հայ-կանադական ՀԶ ՍՊԸ,
Երևան, Մասիսի 31, AM

(540)

АНТОШКА

(511) (510)

դաս 30. սուրճ, թեյ, կակաո, շաքար, բրինձ, տապիոկա, սագո, սուրճի փոխարինիչներ. ալյուր եւ հացահատիկային մթերքներ, հաց, հրուշակեղեն եւ քաղցրավենիք, պաղպաղակ. մեղր, մաթ. խմորիչներ, հացաթխման փոշիներ. աղ, մանանեխ. քացախ, սոուսներ (համեմունք). համեմունք. սառույց:

(210) **20041248** (111) **9080**
(220) **03.09.2004** (151) **22.02.2005**
(181) **03.09.2014**

(730) “Գրանդ քենդի” հայ-կանադական ՀԶ ՍՊԸ,
Երևան, Մասիսի 31, AM

(540)

ФЕЙЕРВЕРК

(511) (510)

դաս 30. սուրճ, թեյ, կակաո, շաքար, բրինձ, տապիոկա, սագո, սուրճի փոխարինիչներ. ալյուր եւ հացահատիկային մթերքներ, հաց, հրուշակեղեն եւ քաղցրավենիք, պաղպաղակ. մեղր, մաթ. խմորիչներ, հացաթխման փոշիներ. աղ, մանանեխ. քացախ, սոուսներ (համեմունք). համեմունք. սառույց:

(210) **20041249** (111) **9081**
(220) **03.09.2004** (151) **22.02.2005**
(181) **03.09.2014**

(730) “Գրանդ քենդի” հայ-կանադական ՉՉ ՍՊԸ,
Երևան, Մասիսի 31, AM

(540)

КУРОЧКА РЯБА

(511) (510)

դաս 30. սուրճ, թեյ, կակաո, շաքար, բրինձ, տապիոկա, սագո, սուրճի փոխարինիչներ. ալյուր եւ հացահատիկային մթերքներ, հաց, հրուշակեղեն եւ քաղցրավենիք, պաղպաղակ. մեղր, մաթ. խմորիչներ, հացաթխման փոշիներ. աղ, մանանեխ. քացախ, սոուսներ (համեմունք). համեմունք. սառույց:

(210) 20041250

(111) 9082

(220) 03.09.2004

(151) 22.02.2005

(181) 03.09.2014

(730) “Գրանդ քենդի” հայ-կանադական ՉՉ ՍՊԸ,
Երևան, Մասիսի 31, AM

(540)

ШАНС

(511) (510)

դաս 30. սուրճ, թեյ, կակաո, շաքար, բրինձ, տապիոկա, սագո, սուրճի փոխարինիչներ. ալյուր եւ հացահատիկային մթերքներ, հաց, հրուշակեղեն եւ քաղցրավենիք, պաղպաղակ. մեղր, մաթ. խմորիչներ, հացաթխման փոշիներ. աղ, մանանեխ. քացախ, սոուսներ (համեմունք). համեմունք. սառույց:

(210) 20041251

(111) 9083

(220) 03.08.2004

(151) 22.02.2005

(181) 03.08.2014

(730) “Գրանդ քենդի” հայ-կանադական ՉՉ ՍՊԸ,
Երևան, Մասիսի 31, AM

(540)

ВОЛНА

(511) (510)

դաս 30. սուրճ, թեյ, կակաո, շաքար, բրինձ, տապիոկա, սագո, սուրճի փոխարինիչներ. ալյուր եւ հացահատիկային մթերքներ, հաց, հրուշակեղեն եւ քաղցրավենիք, պաղպաղակ. մեղր, մաթ. խմորիչներ, հացաթխման փոշիներ. աղ, մանանեխ. քացախ, սոուսներ (համեմունք). համեմունք. սառույց:

(210) 20041253

(111) 9084

(220) 03.09.2004

(151) 22.02.2005

(181) 03.09.2014

(730) “Գրանդ քենդի” հայ-կանադական ՉՉ ՍՊԸ,
Երևան, Մասիսի 31, AM

(540)

КОМЕТА

(511) (510)

դաս 30. սուրճ, թեյ, կակաո, շաքար, բրինձ, տապիոկա, սագո, սուրճի փոխարինիչներ. ալյուր եւ հացահատիկային մթերքներ, հաց, հրուշակեղեն եւ քաղցրավենիք, պաղպաղակ. մեղր, մաթ. խմորիչներ, հացաթխման փոշիներ. աղ, մանանեխ. քացախ, սոուսներ (համեմունք). համեմունք. սառույց:

(210) 20041254

(111) 9085

(220) 03.09.2004

(151) 22.02.2005

(181) 03.09.2014

(730) “Գրանդ քենդի” հայ-կանադական ՉՉ ՍՊԸ,
Երևան, Մասիսի 31, AM

(540)

ЖЕМЧУЖИНА

(511) (510)

դաս 30. սուրճ, թեյ, կակաո, շաքար, բրինձ, տապիոկա, սագո, սուրճի փոխարինիչներ. ալյուր եւ հացահատիկային մթերքներ, հաց, հրուշակեղեն եւ քաղցրավենիք, պաղպաղակ. մեղր, մաթ. խմորիչներ, հացաթխման փոշիներ. աղ, մանանեխ. քացախ, սոուսներ (համեմունք). համեմունք. սառույց:

(210) 20041255

(111) 9086

(220) 03.09.2004

(151) 22.02.2005

(181) 03.09.2014

(730) “Գրանդ քենդի” հայ-կանադական ՉՉ ՍՊԸ,
Երևան, Մասիսի 31, AM

(540)

ТАНЕЦ

(511) (510)

դաս 30. սուրճ, թեյ, կակաո, շաքար, բրինձ, տապիոկա, սագո, սուրճի փոխարինիչներ. ալյուր եւ հացահատիկային մթերքներ, հաց, հրուշակեղեն եւ քաղցրավենիք, պաղպաղակ.

մեղր, մաթ. խմորիչներ, հացաթխման փոշիներ.
աղ, մանանեխ. քացախ, սոուսներ (համեմունք).
համեմունք. սառույց:

(210) 20041256 (111) 9087
(220) 03.09.2004 (151) 22.02.2005
(181) 03.09.2014

(730) “Գրանդ քենդի” հայ-կանադական ՋՉ ՍՊԸ,
Երեւան, Մասիսի 31, AM

(540)

КЛАД

(511) (510)

դաս 30. սուրճ, թեյ, կակաո, շաքար, բրինձ,
տապիոկա, սագո, սուրճի փոխարինիչներ.
ալյուր եւ հացահատիկային մթերքներ, հաց,
հրուշակեղեն եւ քաղցրավենիք, պաղպաղակ.
մեղր, մաթ. խմորիչներ, հացաթխման փոշիներ.
աղ, մանանեխ. քացախ, սոուսներ (համեմունք).
համեմունք. սառույց:

(210) 20041257 (111) 9088
(220) 03.09.2004 (151) 22.02.2005
(181) 03.09.2014

(730) “Գրանդ քենդի” հայ-կանադական ՋՉ ՍՊԸ,
Երեւան, Մասիսի 31, AM

(540)

КЛЕОПАТРА

(511) (510)

դաս 30. թեյ, կակաո, շաքար, բրինձ,
տապիոկա, սագո, սուրճի փոխարինիչներ.
ալյուր եւ հացահատիկային մթերքներ, հաց,
հրուշակեղեն եւ քաղցրավենիք, պաղպաղակ.
մեղր, մաթ. խմորիչներ, հացաթխման փոշիներ.
աղ, մանանեխ. քացախ, սոուսներ (համեմունք).
համեմունք. սառույց:

(210) 20041258 (111) 9089
(220) 03.09.2004 (151) 22.02.2005
(181) 03.09.2014

(730) “Գրանդ քենդի” հայ-կանադական ՋՉ ՍՊԸ,
Երեւան, Մասիսի 31, AM

(540)

МИГ

(511) (510)

դաս 30. սուրճ, թեյ, կակաո, շաքար, բրինձ,
տապիոկա, սագո, սուրճի փոխարինիչներ.
ալյուր եւ հացահատիկային մթերքներ, հաց,
հրուշակեղեն եւ քաղցրավենիք, պաղպաղակ.
մեղր, մաթ. խմորիչներ, հացաթխման փոշիներ.
աղ, մանանեխ. քացախ, սոուսներ (համեմունք).
համեմունք. սառույց:

(210) 20041259 (111) 9090
(220) 03.09.2004 (151) 22.02.2005
(181) 03.09.2014

(730) “Գրանդ քենդի” հայ-կանադական ՋՉ ՍՊԸ,
Երեւան, Մասիսի 31, AM

(540)

ДОБРЫЙ

(511) (510)

դաս 30. սուրճ, թեյ, կակաո, շաքար, բրինձ,
տապիոկա, սագո, սուրճի փոխարինիչներ.
ալյուր եւ հացահատիկային մթերքներ, հաց,
հրուշակեղեն եւ քաղցրավենիք, պաղպաղակ.
մեղր, մաթ. խմորիչներ, հացաթխման փոշիներ.
աղ, մանանեխ. քացախ, սոուսներ (համեմունք).
համեմունք. սառույց:

(210) 20041261 (111) 9091
(220) 03.09.2004 (151) 22.02.2005
(181) 03.09.2014

(730) “Գրանդ քենդի” հայ-կանադական ՋՉ ՍՊԸ,
Երեւան, Մասիսի 31, AM

(540)

ЭРМИТАЖ

(511) (510)

դաս 30. սուրճ, թեյ, կակաո, շաքար, բրինձ,
տապիոկա, սագո, սուրճի փոխարինիչներ.
ալյուր եւ հացահատիկային մթերքներ, հաց,
հրուշակեղեն եւ քաղցրավենիք, պաղպաղակ.
մեղր, մաթ. խմորիչներ, հացաթխման փոշիներ.
աղ, մանանեխ. քացախ, սոուսներ (համեմունք).
համեմունք. սառույց:

(210) 20041262 (111) 9092
(220) 03.09.2004 (151) 22.02.2005
(181) 03.09.2014

(730) “Գրանդ քենդի” հայ-կանադական ՋՁ ՍՊԸ,
Երեւան, Մասիսի 31, AM

(540)

ЧУНГА-ЧАНГА

(511) (510)

դաս 30. սուրճ, թեյ, կակաո, շաքար, բրինձ, տապիոկա, սագո, սուրճի փոխարինիչներ. ալյուր եւ հացահատիկային մթերքներ, հաց, հրուշակեղեն եւ քաղցրավենիք, պաղպաղակ. մեղր, մաթ. խմորիչներ, հացաթխման փոշիներ. աղ, մանանեխ. քացախ, սոուսներ (համեմունք). համեմունք. սառույց:

(210) 20041263

(111) 9093

(220) 03.09.2004

(151) 22.02.2005

(181) 03.09.2014

(730) “Գրանդ քենդի” հայ-կանադական ՋՁ ՍՊԸ,
Երեւան, Մասիսի 31, AM

(540)

ЦАРСКАЯ ОХОТА

(511) (510)

դաս 30. սուրճ, թեյ, կակաո, շաքար, բրինձ, տապիոկա, սագո, սուրճի փոխարինիչներ. ալյուր եւ հացահատիկային մթերքներ, հաց, հրուշակեղեն եւ քաղցրավենիք, պաղպաղակ. մեղր, մաթ. խմորիչներ, հացաթխման փոշիներ. աղ, մանանեխ. քացախ, սոուսներ (համեմունք). համեմունք. սառույց:

(210) 20041264

(111) 9094

(220) 03.09.2004

(151) 22.02.2005

(181) 03.09.2014

(730) “Գրանդ քենդի” հայ-կանադական ՋՁ ՍՊԸ,
Երեւան, Մասիսի 31, AM

(540)

ФАРАОН

(511) (510)

դաս 30. կակաո, շաքար, բրինձ, տապիոկա, սագո. ալյուր եւ հացահատիկային մթերքներ, հաց, հրուշակեղեն եւ քաղցրավենիք, պաղպաղակ. մեղր, մաթ. խմորիչներ, հացաթխման փոշիներ. աղ, մանանեխ. քացախ, սոուսներ (համեմունք). համեմունք. սառույց:

(210) 20041265

(111) 9095

(220) 03.09.2004

(151) 22.02.2005

(181) 03.09.2014

(730) “Գրանդ քենդի” հայ-կանադական ՋՁ ՍՊԸ,
Երեւան, Մասիսի 31, AM

(540)

ДРУЖОК

(511) (510)

դաս 30. սուրճ, թեյ, կակաո, շաքար, բրինձ, տապիոկա, սագո, սուրճի փոխարինիչներ. ալյուր եւ հացահատիկային մթերքներ, հաց, հրուշակեղեն եւ քաղցրավենիք, պաղպաղակ. մեղր, մաթ. խմորիչներ, հացաթխման փոշիներ. աղ, մանանեխ. քացախ, սոուսներ (համեմունք). համեմունք. սառույց:

(210) 20041266

(111) 9096

(220) 03.09.2004

(151) 22.02.2005

(181) 03.09.2014

(730) “Գրանդ քենդի” հայ-կանադական ՋՁ ՍՊԸ,
Երեւան, Մասիսի 31, AM

(540)

ЦВETИК-СЕМИЦВETИК

(511) (510)

դաս 30. սուրճ, թեյ, կակաո, շաքար, բրինձ, տապիոկա, սագո, սուրճի փոխարինիչներ. ալյուր եւ հացահատիկային մթերքներ, հաց, հրուշակեղեն եւ քաղցրավենիք, պաղպաղակ. մեղր, մաթ. խմորիչներ, հացաթխման փոշիներ. աղ, մանանեխ. քացախ, սոուսներ (համեմունք). համեմունք. սառույց:

(210) 20041276

(111) 9097

(220) 03.09.2004

(151) 22.02.2005

(181) 03.09.2014

(730) “Գրանդ քենդի” հայ-կանադական ՋՁ ՍՊԸ,
Երեւան, Մասիսի 31, AM

(540)

СЕНТЯБРЬ

(511) (510)

դաս 30. սուրճ, թեյ, կակաո, շաքար, բրինձ, տապիոկա, սագո, սուրճի փոխարինիչներ. ալյուր եւ հացահատիկային մթերքներ, հաց,

հրուշակեղեն եւ քաղցրավենիք, պաղպաղակ, մեղր, մաթ. խմորիչներ, հացաթխման փոշիներ. աղ, մանանեխ. քացախ, սոուսներ (համեմունք). համեմունք. սառույց:

(210) **20041290** (111) **9098**
 (220) **06.09.2004** (151) **22.02.2005**
 (181) **06.09.2014**
 (730) “Գրանդ քենդի” հայ-կանադական ՀՀ ՍՊԸ,
 Երեւան, Մասիսի 31, AM
 (540)

MAXI

(511) (510)
 դաս 5. դեղագործական եւ անասնաբուժական պատրաստուկներ. հիգիենիկ պատրաստուկներ բուժական նպատակների համար. դիետիկ նյութեր բուժական նպատակների համար, մանկական սնունդ. սպեղանալաթեր, վիրակապման նյութեր. ատամնալցման եւ ատամների ծեփապատճեններ պատրաստելու նյութեր. ախտահանիչ միջոցներ. վնասատու կենդանիների ոչնչացման պատրաստուկներ. ֆունգիցիդներ, հերբիցիդներ:

(210) **20041291** (111) **9099**
 (220) **06.09.2004** (151) **22.02.2005**
 (181) **06.09.2014**
 (730) “Գրանդ քենդի” հայ-կանադական ՀՀ ՍՊԸ,
 Երեւան, Մասիսի 31, AM
 (540)

Grand Candy NATIONAL

(511) (510)
 դաս 5. դեղագործական եւ անասնաբուժական պատրաստուկներ. հիգիենիկ պատրաստուկներ բուժական նպատակների համար. դիետիկ նյութեր բուժական նպատակների համար, մանկական սնունդ. սպեղանալաթեր, վիրակապման նյութեր. ատամնալցման եւ ատամների ծեփապատճեններ պատրաստելու նյութեր. ախտահանիչ միջոցներ. վնասատու կենդանիների ոչնչացման պատրաստուկներ. ֆունգիցիդներ, հերբիցիդներ.

դաս 29. միս, ձուկ, թռչնամիս եւ որսամիս. մսի էքստրակտներ. պահածոյացված, չորացված եւ ջերմամշակման ենթարկված մրգեր եւ բանջարեղեն. դոնդող, մուրաբա, կոմպոտ. ձու, կաթ եւ կաթնամթերք. սննդային յուղեր եւ ճարպեր.

դաս 30. սուրճ, թեյ, կակաո, շաքար, բրինձ, տապիոկա, սագո, սուրճի փոխարինիչներ. ալյուր եւ հացահատիկային մթերքներ, հաց, հրուշակեղեն եւ քաղցրավենիք, պաղպաղակ. մեղր, մաթ. խմորիչներ, հացաթխման փոշիներ. աղ, մանանեխ. քացախ, սոուսներ (համեմունք). համեմունք. սառույց.

դաս 32. գարեջուր. հանքային եւ զազավորված ջրեր եւ այլ ոչ ալկոհոլային ըմպելիքներ. մրգային ըմպելիքներ եւ մրգահյութեր. օշարակներ եւ ըմպելիքների պատրաստման այլ բաղադրանյութեր:

(210) **20041294** (111) **9100**
 (220) **06.09.2004** (151) **22.02.2005**
 (181) **06.09.2014**
 (730) “Գրանդ քենդի” հայ-կանադական ՀՀ ՍՊԸ,
 Երեւան, Մասիսի 31, AM
 (540)

ALTO

(511) (510)
 դաս 5. դեղագործական եւ անասնաբուժական պատրաստուկներ. հիգիենիկ պատրաստուկներ բուժական նպատակների համար. դիետիկ նյութեր բուժական նպատակների համար, մանկական սնունդ. սպեղանալաթեր, վիրակապման նյութեր. ատամնալցման եւ ատամների ծեփապատճեններ պատրաստելու նյութեր.

դաս 29. միս, ձուկ, թռչնամիս եւ որսամիս. մսի էքստրակտներ. պահածոյացված, չորացված եւ ջերմամշակման ենթարկված մրգեր եւ բանջարեղեն. դոնդող, մուրաբա, կոմպոտ. ձու, կաթ եւ կաթնամթերք. սննդային յուղեր եւ ճարպեր.

դաս 30. սուրճ, թեյ, կակաո, շաքար, բրինձ, տապիոկա, սագո, սուրճի փոխարինիչներ. ալյուր եւ հացահատիկային մթերքներ, հաց, հրուշակեղեն եւ քաղցրավենիք, պաղպաղակ. մեղր, մաթ. խմորիչներ, հացաթխման փոշիներ. աղ, մանանեխ. քացախ, սոուսներ (համեմունք). համեմունք. սառույց.

դաս 32. գարեջուր. հանքային եւ զազավորված ջրեր եւ այլ ոչ ալկոհոլային ըմպելիքներ.

մրգային ըմպելիքներ եւ մրգահյութեր. օշարակներ եւ ըմպելիքների պատրաստման այլ բաղադրանյութեր:

(210) **20041295** (111) **9101**
 (220) **06.09.2004** (151) **22.02.2005**
 (181) **06.09.2014**

(730) “Գրանդ քենդի” հայ-կանադական ՉՉ ՍՊԸ,
 Երեւան, Մասիսի 31, AM

(540)

PATRIOT

(511) (510)

դաս 5. դեղագործական եւ անասնաբուժական պատրաստուկներ. հիգիենիկ պատրաստուկներ բուժական նպատակների համար. դիետիկ նյութեր բուժական նպատակների համար, մանկական սնունդ. սպեղանալաթեր, վիրակապման նյութեր. ատամնալցման եւ ատամների ծեփապատճեններ պատրաստելու նյութեր. ախտահանիչ միջոցներ.

դաս 29. միս, ձուկ, թռչնամիս եւ որսամիս. մսի էքստրակտներ. պահածոյացված, չորացված եւ ջերմամշակման ենթարկված մրգեր եւ բանջարեղեն. դոնդող, մուրաբա, կոմպոտ. ձու, կաթ եւ կաթնամթերք. սննդային յուղեր եւ ճարպեր.

դաս 30. սուրճ, թեյ, կակաո, շաքար, բրինձ, տապիոկա, սագո, սուրճի փոխարինիչներ. ալյուր եւ հացահատիկային մթերքներ, հաց, հրուշակեղեն եւ քաղցրավենիք, պաղպաղակ. մեղր, մաթ. խմորիչներ, հացաթխման փոշիներ. աղ, մանանեխ. քացախ, սոուսներ (համեմունք). համեմունք. սառույց.

դաս 32. գարեջուր. հանքային եւ գազավորված ջրեր եւ այլ ոչ ալկոհոլային ըմպելիքներ. մրգային ըմպելիքներ եւ մրգահյութեր. օշարակներ եւ ըմպելիքների պատրաստման այլ բաղադրանյութեր:

(210) **20041296** (111) **9102**
 (220) **06.09.2004** (151) **22.02.2005**
 (181) **06.09.2014**

(730) “Գրանդ քենդի” հայ-կանադական ՉՉ ՍՊԸ,
 Երեւան, Մասիսի 31, AM

(540)

VIVA

(511) (510)

դաս 5. դեղագործական եւ անասնաբուժական պատրաստուկներ. հիգիենիկ պատրաստուկներ բուժական նպատակների համար. դիետիկ նյութեր բուժական նպատակների համար, մանկական սնունդ. սպեղանալաթեր, վիրակապման նյութեր. ատամնալցման եւ ատամների ծեփապատճեններ պատրաստելու նյութեր. ախտահանիչ միջոցներ. վնասատու կենդանիների ոչնչացման պատրաստուկներ. ֆունգիցիդներ, հերբիցիդներ.

դաս 29. միս, ձուկ, թռչնամիս եւ որսամիս. ձու, կաթ եւ կաթնամթերք. սննդային յուղեր եւ ճարպեր.

դաս 30. թեյ, շաքար, տապիոկա, սագո. ալյուր եւ հացահատիկային մթերքներ, հաց, քաղցրավենիք, պաղպաղակ. մեղր, մաթ. խմորիչներ, հացաթխման փոշիներ. աղ, մանանեխ. քացախ. համեմունք. սառույց.

դաս 32. գարեջուր:

(210) **20041298** (111) **9103**
 (220) **06.09.2004** (151) **22.02.2005**
 (181) **06.09.2014**

(730) “Գրանդ քենդի” հայ-կանադական ՉՉ ՍՊԸ,
 Երեւան, Մասիսի 31, AM

(540)

KOPEK

(511) (510)

դաս 30. սուրճ, թեյ, կակաո, շաքար, բրինձ, տապիոկա, սագո, սուրճի փոխարինիչներ. ալյուր եւ հացահատիկային մթերքներ, հաց, հրուշակեղեն եւ քաղցրավենիք, պաղպաղակ. մեղր, մաթ. խմորիչներ, հացաթխման փոշիներ. աղ, մանանեխ. քացախ, սոուսներ (համեմունք). համեմունք. սառույց:

(210) **20041301** (111) **9104**
 (220) **06.09.2004** (151) **22.02.2005**
 (181) **06.09.2014**

(730) “Գրանդ քենդի” հայ-կանադական ՉՉ ՍՊԸ,
 Երեւան, Մասիսի 31, AM

(540)

ТРУБОЧКА

(511) (510)

դաս 30. սուրճ, թեյ, կակաո, շաքար, բրինձ, տապիոկա, սագո, սուրճի փոխարինիչներ. ալյուր եւ հացահատիկային մթերքներ, հաց, հրուշակեղեն եւ քաղցրավենիք, պաղպաղակ. մեղր, մաթ. խմորիչներ, հացաթխման փոշիներ. աղ, մանանեխ. քացախ, սոուսներ (համեմունք). համեմունք. սառույց:

(210) 20041303

(111) 9105

(220) 06.09.2004

(151) 22.02.2005

(181) 06.09.2014

(730) “Գրանդ քենդի” հայ-կանադական ՋՉ ՍՊԸ, Երեւան, Մասիսի 31, AM

(540)

CLICK

(511) (510)

դաս 30. սուրճ, թեյ, կակաո, շաքար, բրինձ, տապիոկա, սագո, սուրճի փոխարինիչներ. ալյուր եւ հացահատիկային մթերքներ, հաց, հրուշակեղեն եւ քաղցրավենիք, պաղպաղակ. մեղր, մաթ. խմորիչներ, հացաթխման փոշիներ. աղ, մանանեխ. քացախ, սոուսներ (համեմունք). համեմունք. սառույց:

(210) 20041307

(111) 9106

(220) 06.09.2004

(151) 22.02.2005

(181) 06.09.2014

(730) “Գրանդ քենդի” հայ-կանադական ՋՉ ՍՊԸ, Երեւան, Մասիսի 31, AM

(540)

PROVIGO

(511) (510)

դաս 30. սուրճ, թեյ, կակաո, շաքար, բրինձ, տապիոկա, սագո, սուրճի փոխարինիչներ. ալյուր եւ հացահատիկային մթերքներ, հաց, հրուշակեղեն եւ քաղցրավենիք, պաղպաղակ. մեղր, մաթ. խմորիչներ, հացաթխման փոշիներ. աղ, մանանեխ. քացախ, սոուսներ (համեմունք). համեմունք. սառույց:

(210) 20041308

(111) 9107

(220) 06.09.2004

(151) 22.02.2005

(181) 06.09.2014

(730) “Գրանդ քենդի” հայ-կանադական ՋՉ ՍՊԸ, Երեւան, Մասիսի 31, AM

(540)

MAMA MIA

(511) (510)

դաս 30. սուրճ, թեյ, կակաո, շաքար, բրինձ, տապիոկա, սագո, սուրճի փոխարինիչներ. ալյուր եւ հացահատիկային մթերքներ, հաց, հրուշակեղեն եւ քաղցրավենիք, պաղպաղակ. մեղր, մաթ. խմորիչներ, հացաթխման փոշիներ. աղ, մանանեխ. քացախ, սոուսներ (համեմունք). համեմունք. սառույց:

(210) 20041310

(111) 9108

(220) 06.09.2004

(151) 22.02.2005

(181) 06.09.2014

(730) “Գրանդ քենդի” հայ-կանադական ՋՉ ՍՊԸ, Երեւան, Մասիսի 31, AM

(540)

LATINO

(511) (510)

դաս 30. սուրճ, թեյ, կակաո, շաքար, բրինձ, տապիոկա, սագո, սուրճի փոխարինիչներ. ալյուր եւ հացահատիկային մթերքներ, հաց, հրուշակեղեն եւ քաղցրավենիք, պաղպաղակ. մեղր, մաթ. խմորիչներ, հացաթխման փոշիներ. աղ, մանանեխ. քացախ, սոուսներ (համեմունք). համեմունք. սառույց:

(210) 20041311

(111) 9109

(220) 06.09.2004

(151) 22.02.2005

(181) 06.09.2014

(730) “Գրանդ քենդի” հայ-կանադական ՋՉ ՍՊԸ, Երեւան, Մասիսի 31, AM

(540)

NEMIROFF

(511) (510)

դաս 30. սուրճ, թեյ, կակաո, շաքար, բրինձ, տապիոկա, սագո, սուրճի փոխարինիչներ. ալյուր եւ հացահատիկային մթերքներ, հաց, հրուշակեղեն եւ քաղցրավենիք, պաղպաղակ. մեղր, մաթ. խմորիչներ, հացաթխման փոշիներ. աղ, մանանեխ. քացախ, սոուսներ (համեմունք). համեմունք. սառույց:

(210) **20041312** (111) **9110**
 (220) **06.09.2004** (151) **22.02.2005**
 (181) **06.09.2014**
 (730) “Գրանդ քենդի” հայ-կանադական ՀՉ ՍՊԸ,
 Երեւան, Մասիսի 31, AM

(540)

ETERNITY

(511) (510)

դաս 30. սուրճ, թեյ, կակաո, շաքար, բրինձ, տապիոկա, սագո, սուրճի փոխարինիչներ. ալյուր եւ հացահատիկային մթերքներ, հաց, հրուշակեղեն եւ քաղցրավենիք, պաղպաղակ. մեղր, մաթ. խմորիչներ, հացաթխման փոշիներ. աղ, մանանեխ. քացախ, սոուսներ (համեմունք). համեմունք. սառույց:

(210) **20041315** (111) **9111**
 (220) **06.09.2004** (151) **22.02.2005**
 (181) **06.09.2014**

(730) “Գրանդ քենդի” հայ-կանադական ՀՉ ՍՊԸ,
 Երեւան, Մասիսի 31, AM

(540)

UNO

(511) (510)

դաս 30. սուրճ, թեյ, կակաո, շաքար, տապիոկա, սագո, սուրճի փոխարինիչներ. ալյուր, հրուշակեղեն եւ քաղցրավենիք, պաղպաղակ. մեղր, մաթ. խմորիչներ, հացաթխման փոշիներ. սառույց (բացառությամբ բրնձի, մանանեխի, տոմատի մածուկի, կարտոֆիլի հիման վրա պատրաստված արտադրանքի):

(210) **20041316** (111) **9112**
 (220) **06.09.2004** (151) **22.02.2005**
 (181) **06.09.2014**

(730) “Գրանդ քենդի” հայ-կանադական ՀՉ ՍՊԸ,
 Երեւան, Մասիսի 31, AM

(540)

JEMINI

(511) (510)

դաս 30. սուրճ, թեյ, կակաո, շաքար, բրինձ, տապիոկա, սագո, սուրճի փոխարինիչներ. ալյուր եւ հացահատիկային մթերքներ, հաց,

հրուշակեղեն եւ քաղցրավենիք, պաղպաղակ. մեղր, մաթ. խմորիչներ, հացաթխման փոշիներ. աղ, մանանեխ. քացախ, սոուսներ (համեմունք). համեմունք. սառույց:

(210) **20041317** (111) **9113**
 (220) **06.09.2004** (151) **22.02.2005**
 (181) **06.09.2014**

(730) “Գրանդ քենդի” հայ-կանադական ՀՉ ՍՊԸ,
 Երեւան, Մասիսի 31, AM

(540)

LEGACY

(511) (510)

դաս 30. սուրճ, թեյ, կակաո, շաքար, բրինձ, տապիոկա, սագո, սուրճի փոխարինիչներ. ալյուր եւ հացահատիկային մթերքներ, հաց, հրուշակեղեն եւ քաղցրավենիք, պաղպաղակ. մեղր, մաթ. խմորիչներ, հացաթխման փոշիներ. աղ, մանանեխ. քացախ, սոուսներ (համեմունք). համեմունք. սառույց:

(210) **20041319** (111) **9114**
 (220) **06.09.2004** (151) **22.02.2005**
 (181) **06.09.2014**

(730) “Գրանդ քենդի” հայ-կանադական ՀՉ ՍՊԸ,
 Երեւան, Մասիսի 31, AM

(540)

LAGUNA

(511) (510)

դաս 30. սուրճ, թեյ, կակաո, շաքար, բրինձ, տապիոկա, սագո, սուրճի փոխարինիչներ. ալյուր եւ հացահատիկային մթերքներ, հաց, հրուշակեղեն եւ քաղցրավենիք, պաղպաղակ. մեղր, մաթ. խմորիչներ, հացաթխման փոշիներ. աղ, մանանեխ. քացախ, սոուսներ (համեմունք). համեմունք. սառույց:

(210) **20040645** (111) **9115**
 (220) **14.05.2004** (151) **05.03.2005**
 (181) **14.05.2014**

(730) “Ս. Հակոբյան եւ եղբայրներ” ՍՊԸ, Արարատի
 մարզ, գյուղ Նոյակերտ, AM

(540)



(526) Բացի “ՅԱՄԲՈՒՅՐ”, “POTSELUY” բառերից եւ ոճավորված “ՍՅ” տառային արտահայտությունից մնացած բոլոր գրառումներն ինքնուրույն պահպանության օբյեկտներ չեն:

(591) Նշանը պահպանվում է բաց կանաչ, վարդագույն, սեւ եւ սպիտակ գույնային համակցությամբ:

(511) (510)
դաս 33. ալկոհոլային խմիչքներ:

(210) 20040731	(111) 9116
(220) 26.05.2004	(151) 05.03.2005
	(181) 26.05.2014

(730) ՆԲԱ Փրոփըրթիս, Ինք., Նյու Յորքի նահանգ, US
(540)



(526) “MEMPHIS” անվանումն ինքնուրույն պահպանության օբյեկտ չէ:

(511) (510)
դաս 41. զվարճությունների եւ դաստիարակության (կրթության, ուսուցման) ծառայություններ կանոնավոր հեռուստատեսային եւ ռադիո ծրագրերի տեսքով բասկետբոլի, բասկետբոլային կենդանի խաղերի եւ ցուցադրումների կազմակերպման ու անցկացման բնագավառում. բասկետբոլային խաղերի, մրցումների եւ բասկետբոլին վերաբերող ծրագրերի ռադիո եւ հեռուստատեսային հաղորդումների պատրաս-

տում եւ տրամադրում. բասկետբոլային մարզական կենտրոնների եւ ճամբարների, մարզիչների որակավորման բարձրացման համար կուրսերի, պարային թիմերի մարզիչների որակավորման բարձրացման համար կուրսերի եւ բասկետբոլային մրցումների կազմակերպում ու անցկացում. պատվիրված մասկոտների եւ(կամ) պարային թիմերի մասնակցությամբ զվարճությունների ծառայություններ բասկետբոլային խաղերում եւ ցուցահանդեսներում, մարզական կենտրոններում, ճամբարներում, հաստատություններում եւ այլ բասկետբոլային իրադարձություններում, հատուկ իրադարձություններում եւ երեկոներում. երկրպագուների ակումբներ. զվարճությունների ծառայություններ, մասնավորապես բասկետբոլի բնագավառում հեռուստատեսային եւ ինտերակտիվ հեռուստատեսային ամենահետաքրքիր եւ կարելուր ծրագրերի, տեսագրումների, հոսքային տեսագրումների, ինտերակտիվ տեսածրագրերի ամենահետաքրքիր եւ կարելուր հատվածների ընտրության, ռադիոծրագրերի, ռադիոհաղորդման ամենահետաքրքիր եւ կարելուր հատվածների եւ ձայնագրումների, բասկետբոլի մասին տեղեկատվության, վիճակագրության, տարբեր բնույթի համատարած կարծիքի բնագավառում բասկետբոլային մրցությունների, օնլայն ռեժիմում համակարգչային խաղերի, տեսախաղերի, ինտերակտիվ տեսախաղերի, հմտությունը զարգացնող ակտիվ խաղերի, արկադային խաղերի, մեծահասակների եւ երեխաների խմբակային խաղերի, սեղանի խաղերի, գլուխկոտրուկ խաղերի, տարբեր բնույթի համատարած խաղերի ցանցային կետի (սայթի) ապահովում. բասկետբոլին վերաբերող օնլայն ամսագրերի, ուղեցույցների, տեղեկագրերի, գունագարդման համար գրքերի, խաղերի ցուցակների եւ շնորհավորական քարտերի տրամադրում ինտերնետով, օնլայն համակարգչային տվյալների բազաների տրամադրում բասկետբոլի բնագավառում:

(740) Աճ. Նահապետյան

(210) 20040739	(111) 9117
(220) 31.05.2004	(151) 05.03.2005
	(181) 31.05.2014

(730) Մարս, Ինքրփորթեթիդ, Դելավերի նահանգ, US

(540)



(591) Նշանը պահպանվում է մուգ եւ բաց դեղին, շագանակագույն, կապույտ, նարնջագույն, վարդագույն, սպիտակ, կանաչ, կարմիր, մոխրագույն եւ սեւ գունային համակցությամբ:

(511) (510)

դաս 29. միս, ձուկ, թռչնամիս եւ որսամիս. մսի էքստրակտներ. պահածոյացված, չորացված եւ ջերմամշակման ենթարկված մրգեր եւ բանջարեղեն. ձու, կաթնամթերք. դոնդողներ, մուրաբաներ, կոնֆիտյուրներ, ջեմեր, պովիդլոներ, կոմպոտներ, կաթ եւ կաթնային ըմպելիքներ. մթերքներ՝ հիմնականում պատրաստված վերը թվարկված ապրանքներից.

դաս 30. սուրճ եւ սուրճի փոխարինիչներ. թեյ, կակաո, հեղուկ շոկոլադ. շաքար, բրինձ, տապիոկա, սագո, ալյուր եւ հացահատիկային պատրաստուկներ. հաց, թխվածքաբլիթներ, գալետներ, տորթեր, հրուշակներ, խմորեղեն, շոկոլադ եւ հրուշակեղեն. սննդային սառույց. սառեցված ապրանքներ. մեղր, մաթ. աղ. մանանեխ. քացախ, սոուսներ. համեմունք. ամոքանք. մթերքներ՝ հիմնականում պատրաստված վերը թվարկված ապրանքներից:

(740) Ալ. Նահապետյան

(210) **20040740** (111) **9118**
 (220) **31.05.2004** (151) **05.03.2005**
 (181) **31.05.2014**

(730) Մարս, Ինքորփորեյթիդ, Դելավերի նահանգ, US (540)



(591) Նշանը պահպանվում է մուգ եւ բաց շագանակագույն, կապույտ, նարնջագույն, վարդագույն, սպիտակ, կանաչ, դեղին, կարմիր, մոխրագույն եւ սեւ գունային համակցությամբ:

(511) (510)

դաս 29. միս, ձուկ, թռչնամիս եւ որսամիս. մսի էքստրակտներ. պահածոյացված, չորացված եւ ջերմամշակման ենթարկված մրգեր եւ բանջարեղեն. ձու, կաթնամթերք. դոնդողներ, մուրաբաներ, կոնֆիտյուրներ, ջեմեր, պովիդլոներ, կոմպոտներ, կաթ եւ կաթնային ըմպելիքներ. մթերքներ՝ հիմնականում պատրաստված վերը թվարկված ապրանքներից.

դաս 30. սուրճ եւ սուրճի փոխարինիչներ. թեյ, կակաո, հեղուկ շոկոլադ. շաքար, բրինձ, տապիոկա, սագո, ալյուր եւ հացահատիկային պատրաստուկներ. հաց, թխվածքաբլիթներ, գալետներ, տորթեր, հրուշակներ, խմորեղեն, շոկոլադ եւ հրուշակեղեն. սննդային սառույց. սառեցված ապրանքներ. մեղր, մաթ. աղ. մանանեխ. քացախ, սոուսներ. համեմունք. ամոքանք. մթերքներ՝ հիմնականում պատրաստված վերը թվարկված ապրանքներից:

(740) Ալ. Նահապետյան

(210) **20040741** (111) **9119**
 (220) **31.05.2004** (151) **05.03.2005**
 (181) **31.05.2014**

(730) Մարս, Ինքորփորեյթիդ, Դելավերի նահանգ, US (540)



(591) Նշանը պահպանվում է մուգ կապույտ, շագանակագույն, նարնջագույն, վարդագույն, սպիտակ, կանաչ, դեղին, կարմիր, մոխրագույն եւ սեւ գունային համակցությամբ:

(511) (510)

դաս 29. միս, ձուկ, թռչնամիս եւ որսամիս. մսի էքստրակտներ. պահածոյացված, չորացված

եւ ջերմամշակման ենթարկված մրգեր եւ բանջարեղեն. ձու, կաթնամթերք. դոնդողներ, մուրաբաներ, կոնֆիտյուրներ, ջեմեր, պովիդոներ, կոմպոտներ, կաթ եւ կաթնային ըմպելիքներ. մթերքներ՝ հիմնականում պատրաստված վերը թվարկված ապրանքներից.

դաս 30. սուրճ եւ սուրճի փոխարինիչներ. թեյ, կակաո, հեղուկ շոկոլադ. շաքար, բրինձ, տապիոկա, սագո, ալյուր եւ հացահատիկային պատրաստուկներ. հաց, թխվածքաբլիթներ, գալետներ, տորթեր, հրուշակներ, խմորեղեն, շոկոլադ եւ հրուշակեղեն. սննդային սառույց. սառեցված ապրանքներ. մեղր, մաթ. աղ. մանանեխ. քացախ, սոուսներ. համեմունք. ամոքանք. մթերքներ՝ հիմնականում պատրաստված վերը թվարկված ապրանքներից:

(740) Ալ. Նահապետյան

(210) 20040742

(111) 9120

(220) 31.05.2004

(151) 05.03.2005

(181) 31.05.2014

(730) Մենորեքս Ինթերնեյշնլ Ինք., VG

(540)

DYSAN

(511) (510)

դաս 2. ներկեր, արծնուկներ, լաքեր. մետաղը ժանգոտումից եւ փայտանյութը քայքայումից պաշտպանող նյութեր. ներկանյութեր. խածանյութեր, ներկանյութերի սեւեռակայիչներ. չմշակված բնական խեժեր. թերթավոր եւ փոշենման մետաղներ գեղարվեստական, գեղազարդման նպատակների եւ գեղարվեստական տպագրության համար.

դաս 9. գիտական, ծովային, երկրաբաշխական, լուսանկարչական, կինեմատոգրաֆիական, օպտիկական, կշռման, չափման, ազդանշանման, հսկման (ստուգման), փրկության եւ ուսուցման սարքեր ու գործիքներ. էլեկտրականության հաղորդման, միացման, փոխակերպման, կուտակման, կարգավորման կամ վերահսկման սարքեր եւ գործիքներ. ձայնի կամ պատկերի գրառման, հաղորդման կամ վերարտադրման սարքեր. մագնիսական տեղեկակիրներ, ձայնագրման սկավառակներ. առեւտրի ավտոմատներ եւ կանխավճարով աշխատող ապարատների մեխանիզմներ. դրամարկային

ապարատներ, հաշվիչ մեքենաներ, տեղեկատվության մշակման սարքավորումներ եւ համակարգիչներ. կրակմարիչներ.

դաս 16. թուղթ, ստվարաթուղթ եւ դրանցից պատրաստված իրեր, որոնք ընդգրկված չեն այլ դասերում. տպագրական արտադրանք. նյութեր կազմարարական աշխատանքների համար. լուսանկարներ. թղթագրենական պիտույքներ. կպչուն նյութեր գրասենյակային կամ կենցաղային նպատակների համար. պիտույքներ նկարիչների համար. վրձիմներ. գրամեքենաներ եւ գրասենյակային պիտույքներ (բացառությամբ կահույքի). ուսուցողական նյութեր եւ դիտողական ձեռնարկներ (բացառությամբ սարքավորումների). պլաստմասսայե նյութեր փաթեթավորման համար, որոնք ընդգրկված չեն այլ դասերում. տառաշարեր. տպագրական կլիշեներ:

(740) Ալ. Նահապետյան

(210) 20040840

(111) 9121

(220) 04.06.2004

(151) 05.03.2005

(181) 04.06.2014

(730) Մարս, Ինքորփորեյթիդ, Դելավերի Գահանգ, US

(540)

TANDEM

(511) (510)

դաս 5. դեղերով տոգորված հրուշակեղեն. դիետիկ եւ մանկական սնունդ. վիտամինացված պատրաստուկներ.

դաս 30. բրինձ, մակարոնեղեն. հացահատիկ եւ հացահատիկային պատրաստուկներ. թեյ, սուրճ, կակաո. հեղուկ շոկոլադ, սուրճի էսենցիա, սուրճի էքստրակտներ, սուրճի եւ եղերդի խառնուրդներ, եղերդ եւ եղերդի խառնուրդներ, բոլորը որպես սուրճի փոխարինիչներ օգտագործելու համար. դեղերով չտոգորված հրուշակեղեն, թխած հրուշակեղեն, տորթեր եւ հրուշակներ, թխվածքաբլիթներ եւ գալետներ. սառեցված արտադրանք, պաղպաղակ, պաղպաղակից արտադրանք, սառեցված յոգուրտ, սառեցված հրուշակեղեն. սառը աղանդեր, մուսեր, մրգային պաղպաղակ. հաց, խմորեղեն. ըմպելիքներ. լցոններ, քսվող քաղցրահամ մթերք, քսվող բարկահամ մթերք, խորտիկներ. մաթ, շաքար, մեղր. պատրաստի սնունդ եւ սննդի բաղադրիչներ. շոկոլադ, պիցա, պիցայի խմոր. պիցայի սոուսներ եւ մթերք պիցայի

վրա դնելու համար. ստուսներ մակարոնեղենի եւ բրնձի համար. սալաթի համեմունքներ. մայր-նեզ. ստուսներ. մթերք սնունդը ուտելուց առաջ թաթախելու համար. համեմունքներ. սույն դասի ապրանքներից պատրաստված մթերքներ՝ բոլորն ընդգրկված դաս 30-ում:

(740) Ալ. Նահապետյան

(210) 20040971

(111) 9122

(220) 09.07.2004

(151) 05.03.2005

(181) 09.07.2014

(730) Փրինցո Քորփ., TW

(540)

prince

(511) (510)

դաս 9. մաքուր (առանց գրառումների) օպտիկական կրիչներ, մասնավորապես մագնիսական օպտիկական սկավառակներ, ձայնագրվող միջի սկավառակներ, ձայնագրվող եւ վերածայնագրվող կոմպակտ սկավառակներ, ձայնագրվող եւ վերածայնագրվող թվային ունիվերսալ սկավառակներ, ձկուն սկավառակներ, CD-ROM- ներ, տվյալների պահման սարքեր, սկավառակատարներ, տվյալների հաշվման սարքեր, տվյալների պահման եւ հաշվման սարքեր, տեսասկավառակներ, ձայնի գրանցման սկավառակներ, կոմպակտ տեսասկավառակներ:

(740) Ալ. Նահապետյան

(210) 20041016

(111) 9123

(220) 26.07.2004

(151) 05.03.2005

(181) 26.07.2014

(730) "Ավշարի գինու գործարան" ՍՊԸ, Արարատի մարզ, գյուղ Ավշար, AM

(540)



(526) Բացի "ԱՐՄՅԱՆՍԿԻ ԷԼԻՔՍԻՐ" (ռուս.) արտահայտությունից մնացած բոլոր գրառումներն ինքնուրույն պահպանության օբյեկտներ չեն:

(591) Նշանը պահպանվում է շազանակագույն, դեղին, ոսկեգույն, կապույտ, երկնագույն, կանաչ, սեւ եւ սպիտակ գունային համակցությամբ:

(511) (510)

դաս 33. հայկական կոնյակ (բրենդի):

(210) 20041017

(111) 9124

(220) 26.07.2004

(151) 05.03.2005

(181) 26.07.2014

(730) "Ավշարի գինու գործարան" ՍՊԸ, Արարատի մարզ, գյուղ Ավշար, AM

(540)



(526) Բացի "ԱՐՄՅԱՆՍԿԻ ՎԱԼ" (ռուս.) արտահայտությունից մնացած բոլոր գրառումներն ինքնուրույն պահպանության օբյեկտներ չեն:

(591) Նշանը պահպանվում է շազանակագույն, դեղին, ոսկեգույն, կապույտ, երկնագույն, կանաչ, բորդո, սեւ եւ սպիտակ գունային համակցությամբ:

(511) (510)

դաս 33. հայկական կոնյակ (բրենդի):

(210) 20041055

(111) 9125

(220) 28.07.2004

(151) 05.03.2005

(181) 28.07.2014

(730) “Ինտերնեյշնլ Մասիս Տաբակ” հայ-կանադական ՋՁ ՍՊԸ, Մասիս, Մասիս կայարան, AM (540)



(526) Բացի “IMT” հապավումից, “INTERNATIONAL MASIS TABAK” անունից, “ՅԱՅԿԱԿԱՆ ԷԼԻՏԱՐ” եւ “ARMENIAN ELITAR” արտահայտություններից մնացած բոլոր

(591) Նշանը պահպանվում է կարմիր, կապույտ, մոխրագույն եւ սպիտակ գույնային համակցությամբ:

(511) (510)
դաս 34. ծխախոտ:

(210) **20041101** (111) **9126**
(220) **06.08.2004** (151) **05.03.2005**
(181) **06.08.2014**

(730) Ամերիքն-Սիգրեթ Քամփնի (Օվերսիզ) Լիմիթիդ , CH

(540)



(591) Նշանը պահպանվում է կանաչ, դեղին եւ սպիտակ գույնային համակցությամբ:

(511) (510)
դաս 34. սիգարետներ, ծխախոտ. ծխախոտային արտադրանք, ծխելու պիտույքներ. վառիչներ. լուցկի:
(740) Է. Նահապետյան

(210) **20041114** (111) **9127**
(220) **12.08.2004** (151) **05.03.2005**
(181) **12.08.2014**

(730) Դայջեո Բրենդս Բ.Վ., NL
(540)



(511) (510)
դաս 18. կաշվե եւ կաշվի նմանակույններից իրեր, ճամպրուկներ, ուսապարկեր լեռնագնացների համար. հովանոցներ, պարկեր իրերի համար, պայուսակներ կոշիկների եւ գործիքների համար, դրամապանակներ, պայուսակներ, գոտիներ, քսակներ, պատյաններ վարկատոմսերի

համար, վերը նշված ապրանքների մասեր եւ պարագաներ, բոլորն ընդգրկված դաս 18-ում.

դաս 25. հագուստ, կոշիկներ, գլխարկներ:

(740) Ալ. Նահապետյան

(210) 20041117 (111) 9128
(220) 12.08.2004 (151) 05.03.2005
(181) 12.08.2014

(730) Դայջեո Բրենդս Բ.Վ., NL

(540)

JOHNNIE WALKER GOLD LABEL

(511) (510)

դաս 33. ալկոհոլային խմիչքներ:

(740) Ալ. Նահապետյան

(210) 20041118 (111) 9129
(220) 12.08.2004 (151) 05.03.2005
(181) 12.08.2014

(730) Դայջեո Բրենդս Բ.Վ., NL

(540)

JOHNNIE WALKER

(511) (510)

դաս 18. կաշվե եւ կաշվի նմանակումներից իրեր, ճամպուրակներ, ուսապարկեր լեռնագնացների համար. հովանոցներ, պարկեր իրերի համար, պայուսակներ կոշիկների եւ գործիքների համար, դրամապանակներ, պայուսակներ, գոտիներ, քսակներ, պատյաններ վարկատուների համար, վերը նշված ապրանքների մասեր եւ պարագաներ, բոլորն ընդգրկված դաս 18-ում.

դաս 25. հագուստ, կոշիկներ, գլխարկներ:

(740) Ալ. Նահապետյան

(210) 20041130 (111) 9130
(220) 20.08.2004 (151) 05.03.2005
(181) 20.08.2014

(730) “Աշտարակ-կաթ” ՓԲԸ, Արագածոտնի մարզ, գյուղ Ագարակ, AM

(540)



(511) (510)

դաս 29. միս, ձուկ, թռչնամիս եւ որսամիս. մսի էքստրակտներ. պահածոյացված, չորացված եւ ջերմամշակման ենթարկված մրգեր եւ բանջարեղեն. դոնդոլ, մուրաբա, կոմպոտ. ձու, կաթ եւ կաթնամթերք. սննդային յուղեր եւ ճարպեր.

դաս 30. սուրճ, թեյ, կակաո, շաքար, բրինձ, տապիոկա, սագո, սուրճի փոխարինիչներ. ալյուր եւ հացահատիկային մթերքներ, հաց, հրուշակեղեն եւ քաղցրավենիք, պաղպաղակ. մեղր, մաթ. խմորիչներ, հացաթխման փոշիներ. աղ, մանանեխ. քացախ, սոուսներ (համեմունք). համեմունք. սառույց.

դաս 32. գարեջուր. հանքային եւ գազավորված ջրեր եւ այլ ոչ ալկոհոլային ըմպելիքներ. մրգային ըմպելիքներ եւ մրգահյութեր. օշարակներ եւ ըմպելիքների պատրաստման այլ բաղադրանյութեր.

դաս 41. դաստիարակություն (կրթություն, ուսուցում). ուսումնական գործընթացի ապահովում, զվարճություններ. մարզական եւ մշակութային միջոցառումների կազմակերպում:

(210) 20041134 (111) 9131
(220) 20.08.2004 (151) 05.03.2005
(181) 20.08.2014

(730) “Իմմս” իրանյան մուլտիմեդիա սենթր ՍՊԸ, Երեւան, Մ. Խորենացի 14, բն. 9, AM

(540)



(526) “CENTER” բառն ինքնուրույն պահպանության օբյեկտ չէ:

(511) (510)

դաս 38. հեռահաղորդակցություն.

դաս 41. դաստիարակություն (կրթություն, ուսուցում). ուսումնական գործընթացի ապահովում, զվարճություններ. մարզական եւ մշակութային միջոցառումների կազմակերպում:

- (210) **20041451** (111) **9132**
 (220) **22.09.2004** (151) **05.03.2005**
 (181) **22.09.2014**
 (730) “Մադամ Բոշկինա” ՍՊԸ, Երեւան, Հանրապետության 62, բն. 90, AM
 (540)



- (591) Նշանը պահպանվում է մուգ վարդագույն, վարդագույն, կապույտ, դեղին, կանաչ, մոխրագույն, կարմիր, դարչնագույն եւ սեւ գունային համակցությամբ:

- (511) (510)
 դաս 30. սուրճ, թեյ, կակաո, շաքար, բրինձ, սուրճի փոխարինիչներ. հրուշակեղեն, քաղցրավենիք, հաց, պաղպաղակ. սոուսներ, համեմունք. սառույց.

- դաս 32. գարեջուր. հանքային եւ գազավորված ջրեր եւ այլ ոչ ալկոհոլային ըմպելիքներ. մրգային ըմպելիքներ եւ մրգահյութեր. օշարակներ եւ ըմպելիքների պատրաստման այլ բաղադրանյութեր.

- դաս 35. առեւտուր, գովազդ. գրասենյակային ծառայություններ.

- դաս 41. դաստիարակություն. ուսումնական գործընթացի ապահովում, զվարճություններ. մարզական եւ մշակութային միջոցառումների կազմակերպում.

- դաս 43. սննդամթերքով եւ ըմպելիքներով ապահովման ծառայություններ. ժամանակավոր բնակատեղով ապահովում:

- (210) **20041453** (111) **9133**
 (220) **22.09.2004** (151) **05.03.2005**
 (181) **22.09.2014**
 (730) “Գազ ԱՍԱ” ՍՊԸ, ք. Սեւան, Կարմիր բանակի 8, AM

(540)



- (591) Նշանը պահպանվում է կապույտ, կարմիր եւ մոխրագույն գունային համակցությամբ:

(511) (510)

- դաս 35. հեղուկ եւ բնական գազի սարքավորումների մանրամեծածախ առեւտուր. պարենային եւ ոչ պարենային ապրանքների մանրամեծածախ առեւտուր.

- դաս 37. հեղուկ եւ բնական գազի լցակայանների կառուցում եւ մոնտաժում.

- դաս 39. հեղուկ եւ բնական գազի մանրամեծածախ առեւտուր տարայով:

- (210) **20041500** (111) **9134**
 (220) **07.10.2004** (151) **05.03.2005**
 (181) **07.10.2014**

- (730) “Նիյազյանների ընտանիք” ՍՊԸ, Երեւան, Կատովսկի 20, AM

(540)



- (591) Նշանը պահպանվում է մանուշակագույն, դեղին, կարմիր, մուգ կապույտ, սպիտակ եւ ոսկեգույն գունային համակցությամբ:

(511) (510)

- դաս 35. կտորեղենի եւ կարի համար անհրաժեշտ պարագաների վաճառք:

- (210) **20040517** (111) **9135**
 (220) **15.04.2004** (151) **10.03.2005**
 (181) **15.04.2014**

(730) Ռասթրիմ Լիմիթեդ , CY

(540)

МЯГКОВ

(511) (510)

դաս 32. գարեջուր. հանքային եւ գազավորված ջրեր եւ այլ ոչ ալկոհոլային ըմպելիքներ. մրգային ըմպելիքներ եւ մրգահյութեր. օշարակներ եւ ըմպելիքների պատրաստման այլ բաղադրանյութեր.

դաս 33. ալկոհոլային խմիչքներ (բացառությամբ գարեջրի).

դաս 35. գովազդ. գործերի կառավարում գործարարության ասպարեզում. վարչարարական գործունեություն գործարարության ասպարեզում. գրասենյակային ծառայություններ.

դաս 43. սննդամթերքով եւ ըմպելիքներով ապահովման ծառայություններ. ժամանակավոր բնակատեղով ապահովում:

(740) Ռ. Մանասերյան

(210) **20040577**(111) **9136**(220) **22.04.2004**(151) **10.03.2005**(181) **22.04.2014**

(730) Ռասթրիմ Լիմիթեդ , CY

(540)



(511) (510)

դաս 32. գարեջուր. հանքային եւ գազավորված ջրեր եւ այլ ոչ ալկոհոլային ըմպելիքներ. մրգային ըմպելիքներ եւ մրգահյութեր. օշարակներ եւ ըմպելիքների պատրաստման այլ բաղադրանյութեր.

դաս 33. ալկոհոլային խմիչքներ (բացառությամբ գարեջրի).

դաս 35. գովազդ. գործերի կառավարում գործարարության ասպարեզում. վարչարարական գործունեություն գործարարության ասպարեզում. գրասենյակային ծառայություններ.

դաս 43. սննդամթերքով եւ ըմպելիքներով

ապահովման ծառայություններ. ժամանակավոր բնակատեղով ապահովում:

(740) Ռ. Մանասերյան

(210) **20040578**(111) **9137**(220) **22.04.2004**(151) **10.03.2005**(181) **22.04.2014**

(730) Ռասթրիմ Լիմիթեդ , CY

(540)



(511) (510)

դաս 32. գարեջուր. հանքային եւ գազավորված ջրեր եւ այլ ոչ ալկոհոլային ըմպելիքներ. մրգային ըմպելիքներ եւ մրգահյութեր. օշարակներ եւ ըմպելիքների պատրաստման այլ բաղադրանյութեր.

դաս 33. ալկոհոլային խմիչքներ (բացառությամբ գարեջրի).

դաս 35. գովազդ. գործերի կառավարում գործարարության ասպարեզում. վարչարարական գործունեություն գործարարության ասպարեզում. գրասենյակային ծառայություններ.

դաս 43. սննդամթերքով եւ ըմպելիքներով ապահովման ծառայություններ. ժամանակավոր բնակատեղով ապահովում:

(740) Ռ. Մանասերյան

(210) **20040680**(111) **9138**(220) **21.05.2004**(151) **10.03.2005**(181) **21.05.2014**

(730) Սոսիետե դե Պրոդյուի Նեստլե Ս.Ա., CH

(540)

ВАШ ПИТОМЕЦ – НАШЕ ВДОХНОВЕНИЕ

(511) (510)

դաս 31. կեր կենդանիների համար, սննդամթերք կենդանիների համար:

(740) Հ. Մանուկյան

(210) **20040723** (111) **9139**
 (220) **25.05.2004** (151) **10.03.2005**
 (181) **25.05.2014**

(730) Նիսան Ջիդոշա Կաբուշիկի Կաիշա (Նիսան Մոթոր Քո., ԼԹԴ) , JP

(540) **FRONTIER**

(511) (510)
 դաս 12. ավտոմոբիլներ, մասնավորապես՝ ֆուրգոններ, կցանքներ, բեռնատարներ, վագոններ, ավտոֆուրգոններ, ճանկավոր ավտոբեռնիչներ, ամբարձիչով սայլակներ. բուքսիրային քարշակներ (տրակտորներ) եւ ընդհանուր նպատակների այլ տրանսպորտային միջոցներ, ինչպես նաեւ դրանց համար կառուցվածքային մասեր, որոնք ընդգրկված են 12-րդ դասում:

(740) Ա. Գալոյան

(210) **20040862** (111) **9140**
 (220) **14.06.2004** (151) **10.03.2005**
 (181) **14.06.2014**

(730) Նիսան Ջիդոշա Կաբուշիկի Կաիշա (Նիսան Մոթոր Քո., ԼԹԴ) , JP

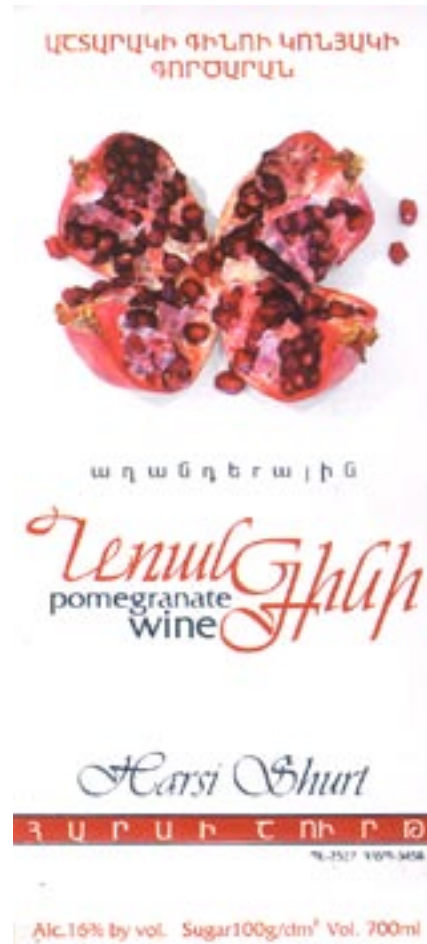
(540) **NAVARA**

(511) (510)
 դաս 12. ավտոմոբիլներ, մասնավորապես՝ ֆուրգոններ, կցանքներ, պիկապներ, բեռնատարներ, վագոնետներ, ավտոֆուրգոններ, ճանկավոր ավտոբեռնիչներ, ամբարձիչով սայլակներ. բուքսիրային քարշակներ (տրակտորներ) եւ ընդհանուր նպատակների այլ տրանսպորտային միջոցներ, ինչպես նաեւ դրանց համար կառուցվածքային մասեր, որոնք ընդգրկված են 12-րդ դասում:

(740) Ա. Գալոյան

(210) **20040900** (111) **9141**
 (220) **23.06.2004** (151) **10.03.2005**
 (181) **23.06.2014**

(730) “Աշտարակի գինու-կոնյակի գործարան” ՍՊԸ, Աշտարակ, AM
 (540)



(526) Բացի “ԱՇՏԱՐԱԿԻ ԳԻՆՈՒ ԿՈՆՅԱԿԻ ԳՈՐԾԱՐԱՆ” անունից ու “ՀԱՐՍԻ ՇՈՒՐԹ” արտահայտությունից մնացած բոլոր գրառումներն ինքնուրույն պահպանության օբյեկտներ չեն:

(591) Նշանը պահպանվում է կարմիր, վարդագույն, կարմրաշագանակագույն, սպիտակ եւ ոսկեգույն գունային համակցությամբ:

(511) (510)
 դաս 33. նռան գինի:

(210) **20040902** (111) **9142**
 (220) **23.06.2004** (151) **10.03.2005**
 (181) **23.06.2014**

(730) “Աշտարակի գինու-կոնյակի գործարան” ՍՊԸ, Աշտարակ, AM

(540)



(526) Բացի «ՍԵՐԵԲՐՅԱՆԻ ԴԻԺԴ» (ռուս.) արտահայտությունից մնացած բոլոր գրառումներն ինքնուրույն պահպանության օբյեկտներ չեն:

(591) Նշանը պահպանվում է ոսկեգույն, օխրա եւ սեւ գունային համակցությամբ:

(511) (510)

դաս 33. ալկոհոլային խմիչքներ (բացառությամբ գարեջրի, օղու, փրփրուն գինու եւ գինու):

(210) 20040903

(111) 9143

(220) 23.06.2004

(151) 10.03.2005

(181) 23.06.2014

(730) «Աշտարակի գինու-կոնյակի գործարան» ՍՊԸ, Աշտարակ, AM

(540)



(526) Բոլոր գրառումներն ինքնուրույն պահպանության օբյեկտներ չեն:

(591) Նշանը պահպանվում է սպիտակ, շագանակագույն, կանաչ, կարմիր, ոսկեգույն եւ կապույտ գունային համակցությամբ:

(511) (510)

դաս 33. գինի «կագոր»:

(210) 20040905

(111) 9144

(220) 23.06.2004

(151) 10.03.2005

(181) 23.06.2014

(730) «Աշտարակի գինու-կոնյակի գործարան» ՍՊԸ, Աշտարակ, AM

(540)



(591) Նշանը պահպանվում է կանաչ եւ ոսկեգույն գունային համակցությամբ:

(511) (510)

դաս 30. քացախ.

դաս 32. գարեջուր. հանքային եւ զազավորված ջրեր եւ այլ ոչ ալկոհոլային ըմպելիքներ. մրգային ըմպելիքներ եւ մրգահյութեր. օշարակներ եւ ըմպելիքների պատրաստման այլ բաղադրանյութեր.

դաս 33. ալկոհոլային խմիչքներ (բացառությամբ գարեջրի):

(210) 20040953

(111) 9145

(220) 07.07.2004

(151) 10.03.2005

(181) 07.07.2014

(730) Սոսիետե դե Պրոդյուկ Նեստլե Ս.Ա., CH

(540)

CAMA HEЖHOCTЬ

(511) (510)

դաս 30. շոկոլադով պատված թխվածքաբլիթներ, վաֆլիի տորթեր, վաֆլի, կաթնային շոկոլադ, կաթնային շոկոլադից արտադրանք, կոնֆետներ:

(740) Յ. Մանուկյան

(210) 20040958

(111) 9146

(220) 08.07.2004

(151) 10.03.2005

(181) 08.07.2014

(730) «Հայաստանի հանրային ռադիոընկերություն» ՓԲԸ, Երեւան, Ալեք Մանուկյան 5, AM

(540)

**Արամ Մերանգուլյանի անվան
ժողովրդական գործիքների
անսամբլ**

(511) (510)

դաս 41. գվարճությունների, համերգների եւ մշակութային միջոցառումների կազմակերպում, դաստիարակություն (կրթություն, ուսուցում), ուսումնական գործընթացի ապահովում:

(210) **20041010**

(220) **26.07.2004**

(730) “Էրեբունի ալկո” ՍՊԸ, Երեւան, Նոր Արեշ 15 փող., 18 տուն, AM

(540)



(526) Բացի “EREBUNI ALCO” անունից մնացած բոլոր գրառումներն ինքնուրույն պահպանության օբյեկտներ չեն:

(591) Նշանը պահպանվում է սպիտակ, ոսկեգույն եւ սեւ գունային համակցությամբ:

(511) (510)

դաս 33. օղի:

(210) **20041123**

(220) **16.08.2004**

(111) **9148**
(151) **10.03.2005**
(181) **16.08.2014**

(730) “Բանբեր դիսթրիբյուշն սիսթեմզ” ՍՊԸ, Երեւան, Պռոշյան 1 շենք, բն. 10, AM

(540)



(526) “DISTRIBUTION SYSTEMS” արտահայտությունն ինքնուրույն պահպանության օբյեկտ չէ:

(511) (510)

դաս 3. միջոցներ սպիտակեցման համար եւ այլ նյութեր լվացքի համար, միջոցներ մաքրման, յուղազերծման համար, օճառ, պարֆյուների, եթերային յուղեր, կոսմետիկա, լոսյոններ մազերի համար. ատամի փոշիներ եւ մածուկներ.

դաս 29. միս, ձուկ, թռչնամիս. մսի էքստրակտներ. պահածոյացված, չորացված եւ ջերմամշակման ենթարկված մրգեր եւ բանջարեղեն. դոնդող, մուրաբա, կոնպոտ. ձու, կաթ եւ կաթնամթերք. սննդային յուղեր եւ ճարպեր.

դաս 30. սուրճ, թեյ, կակաո, շաքար, բրինձ, մանիոկա, սագո, սուրճի փոխարինիչներ. ալյուր եւ հացահատիկային մթերքներ, հացաբուլկեղեն, հրուշակեղեն, պաղպաղակ. մեղր, մաթի օշարակ. խմորիչներ, թխման փոշիներ. աղ, մանանեխ. բացախ, համեմունք. սառույց.

դաս 32. գարեջուր. հանքային եւ գազավորված ջրեր եւ այլ ոչ ալկոհոլային ըմպելիքներ. մրգային հյութեր. օշարակներ եւ հյութերի պատրաստման այլ բաղադրանյութեր.

դաս 33. ալկոհոլային խմիչքներ (բացառությամբ գարեջրի).

դաս 34. ծխախոտ. ծխելու պարագաներ. լուցկի.

դաս 35. գովազդ. գործերի կառավարում գործարարության ոլորտում. կառավարչական գործունեություն գործարարության ոլորտում. գրասենյակային ծառայություններ.

դաս 36. ապահովագրություն. ֆինանսական գործունեություն. դրամավարկային գործառնություններ. անշարժ գույքի հետ կապված գործառնություններ.

դաս 39. բեռնափոխադրումներ. ապրանքների փաթեթավորում եւ պահպանում. ճանապարհորդությունների կազմակերպում.

դաս 41. դաստիարակում. ուսումնական գործընթացի կազմակերպում, ժամանց. սպոր-

տային եւ մշակութային-լուսավորչական միջոցառումների կազմակերպում.

դաս 42. գիտական եւ տեխնոլոգիական ծառայություններ եւ դրանց հետ կապված հետազոտություններ. արդյունաբերական վերլուծություն եւ գիտական հետազոտություններ. համակարգիչների տեխնիկական եւ ծրագրային ապահովման մշակում եւ կատարելագործում. իրավաբանական ծառայություններ.

դաս 43. սննդամթերքով եւ ըմպելիքներով ապահովման ծառայություններ. ժամանակավոր քնակատեղով ապահովում.

դաս 45. այլ անձանց կողմից մատուցված անհատական եւ սոցիալական ծառայություններ անհատի կարիքները հոգալու համար. անվտանգության ծառայություններ սեփականության եւ անհատի պաշտպանության համար:

(210) **20041155** (111) **9149**
 (220) **30.08.2004** (151) **10.03.2005**
 (181) **30.08.2014**
 (730) “Յունի” ՋՁ ՍՊԸ, Երեւան, Լեւոնգրադյան 50/3, քմ. 23, AM
 (540)



(591) Նշանը պահպանվում է սպիտակ եւ կապույտ գունային համակցությամբ:

(511) (510)

դաս 21. տարա.

դաս 29. մուրաբա, կոմպոտ. կաթ եւ կաթնամթերք. սննդային յուղեր եւ ճարպեր.

(210) **20041412** (111) **9150**
 (220) **10.09.2004** (151) **10.03.2005**
 (181) **10.09.2014**
 (730) “Արփիմեդ” ՋՁ ՓԲԸ, Կոտայքի մարզ, ք. Աբովյան, 2-րդ միկրոշրջան, շենք 19, AM
 (540)



(511) (510)

դաս 3. սպիտակեցնող պատրաստուկներ եւ այլ նյութեր լվացքի համար. պատրաստուկներ մաքրման, ողորկման (փայլեցման), ճարպագերծման եւ հղկամշակման համար. օճառներ. օճանելիք, եթերային յուղեր, կոսմետիկական միջոցներ, լոսյոններ մազերի համար. ատամի փոշիներ եւ մածուկներ.

դաս 5. դեղագործական եւ անասնաբուժական պատրաստուկներ. հիգիենիկ պատրաստուկներ բուժական նպատակների համար. դիետիկ նյութեր բուժական նպատակների համար, մանկական սնունդ. սպեղանալաթեր, վիրակապման նյութեր. ատամնալցման եւ ատամների ծեփապատճեններ պատրաստելու նյութեր. ախտահանիչ միջոցներ. վնասատու կենդանիների ոչնչացման պատրաստուկներ. ֆունգիցիդներ, հերբիցիդներ:

(210) **20050080** (111) **9151**
 (220) **17.01.2005** (151) **10.03.2005**
 (181) **17.01.2015**
 (730) “Ավշարի գինու գործարան” ՍՊԸ, Արարատի մարզ, գյուղ Ավշար, AM
 (540)



(526) Բացի “ՂԻԵՎՆԻ ԷՐԻՎԱՆ” (ռուս.) արտահայտությունից բացի մնացած բոլոր գրառումներն ինքնուրույն պահպանության օբյեկտներ չեն:

(591) Նշանը պահպանվում է դեղին, բաց եւ մուգ շագանակագույն, կապույտ, ոսկեգույն, կանաչ, վարդագույն, կարմիր, մոխրագույն, սեւ եւ սպիտակ գունային համակցությամբ:

(511) (510)
դաս 33. հայկական կոնյակ (բրենդի):

(210) **20050081** (111) **9152**
(220) **17.01.2005** (151) **10.03.2005**
(181) **17.01.2015**

(730) “Ավշարի գինու գործարան” ՍՊԸ, Արարատի մարզ, գյուղ Ավշար, AM
(540)



(526) Բացի “ՉԻՆ ԷՐԻՎԱՆ” եւ “ՂՐԵՎՆԻ ԷՐԻՎԱՆ” (ռուս.) արտահայտություններից մնացած բոլոր գրառումներն ինքնուրույն պահպանության օբյեկտներ չեն:

(591) Նշանը պահպանվում է կարմիր, ոսկեգույն, մոխրագույն, սեւ եւ սպիտակ գունային համակցությամբ:

(511) (510)
դաս 33. օղի:

(210) **20050181** (111) **9153**
(220) **03.02.2005** (151) **14.03.2005**
(181) **03.02.2015**

(730) “Ինտերնեյշնլ Մասիս Տաբակ” հայ-կանադական ՋՁ ՍՊԸ, Մասիս, Մասիս կայարան, AM
(540)



(526) Բացի “INTERNATIONAL MASIS TABAK” անվանումից, “IMT” հապավումից եւ “MT” ոճավորված տառերից մնացած գրառումներն ինքնուրույն պահպանության օբյեկտներ չեն:

(591) Նշանը պահպանվում է կապույտ, կարմիր, արծաթագույն եւ սպիտակ գունային համակցությամբ:

(511) (510)
դաս 34. մշակված եւ չմշակված ծխախոտ, ծխախոտային արտադրանք, սիգարետներ:

ՑՈՒՑԻՉՆԵՐ

УКАЗАТЕЛИ

Գյուտերի արտոնագրերի համակարգված ցուցիչ

Систематический указатель патентов на изобретения

ՍԱԴ	Արտոնագրի համարը	Ա61K 35/64	1638 A2
МПК	Номер патента	Ա61M 5/00	1639 A2
A01B 29/16	1632 A2	B23B 1/00	1640 A2
A01C 15/00	1633 A2	B23B 27/00	1640 A2
A01J 25/12	1634 A2	C07C 67/307	1641 A2
A01J 25/15	1634 A2	C09D 5/08	1642 A2
A47J 36/28	1635 A2	F02B 75/32	1643 A2
A61F 2/00	1636 A2	F04F 7/02	1644 A2
A61F 9/00	1637 A2	F24J 1/00	1635 A2
A61K 9/06	1638 A2	G01N 3/00	1645 A2
		G01N 3/58	1645 A2
		G06F 17/60	1646 A2
		H01M 4/88	1647 A2
		H01M 4/96	1647 A2
		H01M 14/00	1648 A2

Օգտակար մոդելների արտոնագրերի համակարգված ցուցիչ

Систематический указатель патентов на полезные модели

ՍԱԴ	Արտոնագրի համարը
МПК	Номер патента
A01C 15/00	93 U
A61G 10/02	94 U
A63F 3/08	95 U
A63F 9/18	95 U

**Արդյունաբերական նմուշների արտոնագրերի
համակարգված ցուցիչ**

**Систематический указатель патентов
на промышленные образцы**

ՍԱԴ	Արտոնագրի համարը		
МПК	Номер патента		
03-01	129S	09-01	132S
03-01	130S	09-03	133S
09-01	131S	09-03	134S
		13-02	135S
		13-03	136S
		14-02	137S
		14-03	138S
		14-99	139S

**ՀԱՂՈՐԴԱԳՐՈՒԹՅՈՒՆՆԵՐ
СООБЩЕНИЯ**

**Տեղեկություններ
արտոնագրերի եւ ապրանքային նշանների գիշման պայմանագրերի
եւ լիցենզային պայմանագրերի գրանցման մասին**

**Сведения о регистрации договоров об уступке патентов
и товарных знаков и лицензионных договоров**

Գրանցում No 459**Ապրանքային նշանի գիշում****(11) Վկայական No 1205**

73 (1) Զիջող Դայջեո Յունայթիդ Բիմիթիդ
DIAGEO UNITED KINGDOM LIMITED, 8 Henri-
etta Place London W1G ONB England, GB

73 (2) Սրացող Դայջեո Սքոթլենդ Լիմիթիդ
DIAGEO SCOTLAND LIMITED, Edinburgh Park,
5 Lochside Way, Edinburgh EH12 9DT, Scotland,
United Kingdom, GB

Փոխանցվող իրավունքները ամբողջությամբ

Գործողության փարածքը Հայաստանի
Հանրապետություն

Գրանցված է 26.05.2005

Գրանցում No 460**Ապրանքային նշանի գիշում****(11) Վկայական No 686, 2891, 3108**

73 (1) Զիջող Արթուր Գինես Սան ընդ Բո. (Գաբլին)
Լիմիթիդ
ARTHUR GUINNESS SON & CO. (DUBLIN) LIM-
ITED, St. James's Gate, Dublin 8, Ireland, IE

73 (2) Սրացող Դայջեո Այրլենդ
DIAGEO IRELAND, St. James's Gate, Dublin 8,
Ireland, IE

Փոխանցվող իրավունքները ամբողջությամբ

Գործողության փարածքը Հայաստանի
Հանրապետություն

Գրանցված է 26.05.2005

Գրանցում No 461**Ապրանքային նշանի լիցենզ****(11) Վկայական No 9343, 9344**

73 (1) Լիցենզատու “Նանե-Արմենի” ՍՊԸ
Երևան, Ա.Ահարոնյան 14, բն. 32, AM

73 (2) Լիցենզառու “Պոռչյանի կոնյակի գործա-
րան” ՍՊԸ

Երևան, Աշտարակի խճուղի 2, AM

Փոխանցվող իրավունքները ամբողջությամբ

Գործողության ժամկետը 26.05.2006

Գործողության փարածքը Հայաստանի
Հանրապետություն

Գրանցված է 26.05.2005

Գրանցում No 462**Ապրանքային նշանի գիշում****(11) Վկայական No 1989, 3038**

73 (1) Զիջող ՈՒԳ-40 Քամփնի, Կալիֆոռնիայի
նահանգ

WD-40 COMPANY, 1061 Cudahy Place, San Diego,
California 92110, U.S.A.. US

73 (2) Սրացող ՈՒԳ-40 Մենյուֆեքչրինգ Քամփնի
WD-40 MANUFACTURING COMPANY, 1061
Cudahy Place, San Diego, California 92110, U.S.A.. US

Փոխանցվող իրավունքները ամբողջությամբ

Գործողության փարածքը Հայաստանի
Հանրապետություն

Գրանցված է 27.05.2005

Գրանցում No 463**Ապրանքային նշանի գիշում****(11) Վկայական No 1548**

73 (1) Զիջող Վալիո ԼԹԳ

VALIO LTD, Meijeritie 6, 00370, Helsinki, Finland, FI

73 (2) Սրացող Նյուսթրիշիա Բեյբի Օյ
NUTRICIA BABY OY, Meijeritie 4, 00370, Helsinki,
Finland, FI

Փոխանցվող իրավունքները ամբողջությամբ

Գործողության փարածքը Հայաստանի
Հանրապետություն

Գրանցված է 27.05.2005

Գրանցում No 464**Ապրանքային նշանի գիշում****(11) Վկայական No 2432, 4141****73 (1) Չիչոդ Ե.Բ. Գյու Փոն դե Նեմուր ընդ Քամփնի, Գելավերի նահանգ****E.I. DU PONT DE NEMOURS AND COMPANY, 1007 Market Street, Wilmington, Delaware 19898, U.S.A, US****73 (2) Սպացոդ ԻՆՎԵՍՏԱ Թեքնոլոջիս Ա.ա.ա.լ. INVISTA TECHNOLOGIES S.A.R.L., Three Little Falls Centre 2801****Centerville Road Wilmington, DE 19808, U.S.A., US****Փոխանցվող իրավունքները ամբողջությամբ****Գործողության փարսածքը** Հայաստանի Հանրապետություն**Գրանցված է** 13.06.2005**Գրանցում No 465****Ապրանքային նշանի լիցենզ****(11) Վկայական No 6165****73 (1) Լիցենզատու “Մոնո Գրուպ” ՍՊԸ****Երևան, Սեւաստոպոլյան 29, AM****73 (2) Լիցենզառու “Տելետորիս” ՍՊԸ****Տիգրան Մեծի 36, AM****Փոխանցվող իրավունքները ամբողջությամբ****Գործողության ժամկետը** 01.01.2010**Գործողության փարսածքը** Հայաստանի Հանրապետություն**Գրանցված է** 13.06.2005**Գրանցում No 466****Ապրանքային նշանի գիշում****(11) Վկայական No 2182****73 (1) Չիչոդ Թելդեք Քլասիքս Ինտերնացիոնալ ԳմբՀ****TELDEC CLASSICS INTERNATIONAL GmbH, Schubertstrasse 5-9, D-22083, DE****73 (2) Սպացոդ Ուորներ Մյուզիք ՅՔ Լիմիթիդ WARNER MUSIC UK LIMITED, 28 Kensington Church Street London, England W8 4EP, England, GB****Փոխանցվող իրավունքները ամբողջությամբ****Գործողության փարսածքը** Հայաստանի Հանրապետություն**Գրանցված է** 13.06.2005**Գրանցում No 467****Ապրանքային նշանի գիշում****(11) Վկայական No 1748, 1749, 1750, 1751, 3730, 3731, 3732, 4724, 4725, 4987****73 (1) Չիչոդ Կիրկբի ԱՍ****KIRKBI A/S, DK-7190 Billund, Denmark, DK****73 (2) Սպացոդ Լեգո Չյուրիս ԱՍ****LEGO JURIS A/S, DK-7190 Billund, Denmark, DK****Փոխանցվող իրավունքները ամբողջությամբ****Գործողության փարսածքը** Հայաստանի Հանրապետություն**Գրանցված է** 13.06.2005**Գրանցում No 468****Ապրանքային նշանի գիշում****(11) Վկայական No 5934, 6019, 7199, 7200, 7201****73 (1) Չիչոդ “Կաֆե մեզոն” ՍՊԸ****Երևան, Խորենացու 11, բն. 10, AM****73 (2) Սպացոդ “ճարմ - Գրուպ” ՍՊԸ****Երևան, Ամիրյանի 13ա, AM****Փոխանցվող իրավունքները ամբողջությամբ****Գործողության փարսածքը** Հայաստանի Հանրապետություն**Գրանցված է** 29.06.2005**Գրանցում No 469****Ապրանքային նշանի գիշում****(11) Վկայական No 7976****73 (1) Չիչոդ Գոջո Ինդասթրիս, Ինք., Օհայոյի նահանգ****GOJO INDUSTRIES, Inc., an Ohio Corporation, One Gojo Plaza, Suite 500, Akron, Ohio 44309, USA, US****73 (2) Սպացոդ Ուորներ-Լամբերթ Քամփնի ԼԼՔ WARNER-LAMBERT COMPANY LLC, 201 Tabor Road, Morris Plains, New Jersey 07950, USA, US****Փոխանցվող իրավունքները ամբողջությամբ****Գործողության փարսածքը** Հայաստանի Հանրապետություն**Գրանցված է** 14.06.2005

Գրանցում No 470**Ապրանքային նշանի զիջում****(11) Վկայական No 3304**73 (1) **Ձիջող** Քուրս Ուորլդուայդ, Ինք., Կոլորադո նահանգի կորպորացիա

COORS WORLDWIDE, INC., a Colorado corporate, 311, 10th Street, Golden, Colorado 80401, USA, US

73 (2) **Սպացող** Բլումսգրոուվ Լիմիթիդ

BLOOMSGROVE LIMITED, Regent House, 316 Beulah Hill, London, SE19 3HF, England, GB

Փոխանցվող իրավունքները ամբողջությամբ**Գործողության փարսածքը** Հայաստանի Հանրապետություն**Գրանցված է** 14.06.2005**Գրանցում No 471****Ապրանքային նշանի զիջում****(11) Վկայական No 3894**73 (1) **Ձիջող** Քուիքսիլվր Ինթերնեյշնլ ՓԹՅ ԼԹՊ. QUIKSILVER INTERNATIONAL PTY LTD, 681 Barrenjoey Road, Avalon, New South Wales, 2107 Australia,73 (2) **Սպացող** ՔՍ Հոլդինգս Սարլ

QS HOLDINGS SARL, L-1628 Luxembourg, 1 rue de Glacis, Duchy of Luxembourg

Փոխանցվող իրավունքները ամբողջությամբ**Գործողության փարսածքը** Հայաստանի Հանրապետություն**Գրանցված է** 17.06.2005**Գրանցում No 472****Ապրանքային նշանի զիջում****(11) Վկայական No 2556**73 (1) **Ձիջող** Կրիկե Ս.Ա.

CRICKET S.A., 105 Avenue du 8 Mai 1945, F-69140 Billieux La Pape, France, FR

73 (2) **Սպացող** Սվիդիշ Մեչ Լայթերս ԲՎ

SWEDISH MATCH LIGHTERS BV, AHG Fokkerstraat 5, 9403 AM Assen, The Netherlands, NL

Փոխանցվող իրավունքները ամբողջությամբ**Գործողության փարսածքը** Հայաստանի Հանրապետություն**Գրանցված է** 22.06.2005**Գրանցում No 473****Ապրանքային նշանի զիջում****(11) Վկայական No 2440**73 (1) **Ձիջող** Թ-ԲԲՅ Էնթրափրայսիզ Ինք., Գեյլավերի նահանգ

TCBY ENTERPRISES INC., a Delaware corporation, 2855 E.

Cottonwood Parkway, Suite 400 Salt Lake City, Utah 84121, USA, US

73 (2) **Սպացող** Թ-ԲԲՅ Սիսթեմզ, ԼԼՔ, Գեյլավերի նահանգ

TCBY SYSTEMS, LLC, a Delaware corporation, 2855 E. Cottonwood Parkway, Suite 400 Salt Lake City, Utah 84121, USA, US

Փոխանցվող իրավունքները ամբողջությամբ**Գործողության փարսածքը** Հայաստանի Հանրապետություն**Գրանցված է** 02.07.2005**Գրանցում No 474****Արտոնագրի զիջում****(11) Արտոնագիր No 77U**73 (1) **Ձիջող** Կուտե Անատոլի Անատոլյեվիչ Ակադեմիկ Վարգի 5, բն. 194, Մոսկվա 117331, Ռուսաստանի Գաշնություն, RU73 (2) **Սպացող** «Լեբեդյանսկի» ԲԲԸ, փորձարարական-պահածոների գործարան ք. Լեբեդյան, Մատրոսովա 7, Լիպեցկի շրջան 399610, Ռուսաստանի Գաշնություն, RU**Փոխանցվող իրավունքները** ամբողջությամբ**Գործողության փարսածքը** Հայաստանի Հանրապետություն**Գրանցված է** 23.06.2005**Գրանցում No 475****Ապրանքային նշանի զիջում****(11) Վկայական No 5163, 5164, 5165**73 (1) **Ձիջող** «Սամվել եւ Էդիկ» ՍՊԸ

Երևան, Ն.Նորքի 4-րդ գ., Գյուլիքեվիլյան 12ա, AM

73 (2) **Սպացող** «Վան 777» ՍՊԸ

Արարատի մարզ, գյուղ Տափերական, AM

Փոխանցվող իրավունքները ամբողջությամբ**Գործողության փարսածքը** Հայաստանի Հանրապետություն**Գրանցված է** 24.06.2005

Քրանցում No 476**Ապրանքային նշանի զիջում****(11) Վկայական No 481****73 (1) Զիջող Յունիլեր Ն.Վ.**

UNILEVER N.V., Weena 455, 3013 AL Rotterdam, the Netherlands, NL

73 (2) Սպացող ՖԳ Մենիջմենթ, Ինք., Գելավեր նահանգի կորպորացիա

FD MANAGEMENT, INC., Delaware corporation, 300 Delaware Avenue, City of Wilmington, State of Delaware 19801, USA, US

Փոխանցվող իրավունքները ամբողջությամբ**Գործողության փարածքը** Հայաստանի
Հանրապետություն**Քրանցված է** 24.06.2005**Քրանցում No 477****Ապրանքային նշանի լիցենզ****(11) Վկայական No 781584, 781650****73 (1) Լիցենզատու Օլեյնա Ս.Ա.**

OLEINA S.A., 13 ROUTE DE Florissant, P.O. Box 518, CH-1211 Geneva-12, Switzerland, CH

73 (2) Լիցենզառու Բունգե Կիպրոս

BUNGE CYPRUS, 1 Lambousa street 1095 Nicosia, Cyprus, CY

Փոխանցվող իրավունքները ամբողջությամբ**Գործողության ժամկետը** 28.06.2010**Գործողության փարածքը** Հայաստանի
Հանրապետություն**Քրանցված է** 28.06.2005**Քրանցում No 479****Ապրանքային նշանի լիցենզ****(11) Վկայական No 781650, 781584****73 (1) Լիցենզատու Բունգե Սայփրաս Լիմիթիդ**

BUNGE CYPRUS LIMITED, Lambousa Street, 1095 Nicosia, Cyprus

73 (2) Լիցենզառու Բունգե ԱՊՀ ՍՊԸ

Մոսկվա, Կրասնոպրեսնենսկայա նաբերեժնայա 18, բիզնես կենտրոն «Քաշնյա նա նաբերեժնոյ», Ռուսաստան, RU

Փոխանցվող իրավունքները ամբողջությամբ**Գործողության ժամկետը** 08.07.2010**Գործողության փարածքը** Հայաստանի
Հանրապետություն**Քրանցված է** 08.07.2005**Քրանցում No 480****Ապրանքային նշանի զիջում****(11) Վկայական No 5525, 5526, 6548****73 (1) Զիջող «Լյուքս ալկո» ՍՊԸ**

Արմավիրի մարզ, գյուղ Փարաբար, Գասպարյան 24, AM

73 (2) Սպացող «Միս-ալկո» ՍՊԸ

Արարատի մարզ, գյուղ Հայանիստ, AM

Փոխանցվող իրավունքները ամբողջությամբ**Գործողության փարածքը** Հայաստանի
Հանրապետություն**Քրանցված է** 21.07.2005**Քրանցում No 481****Ապրանքային նշանի լիցենզ****(11) Վկայական No 8874****73 (1) Լիցենզատու «Իջեանի գինու գործարան» ՓԲԸ**

Իջեան, Երևանյան 9, AM

73 (2) Լիցենզառու «Շահումյան-վին» ՍՊԸ

Արարատի մարզ, գյուղ Շահումյան, AM

Փոխանցվող իրավունքները ամբողջությամբ**Գործողության ժամկետը** 05.08.2008**Գործողության փարածքը** Հայաստանի
Հանրապետություն**Քրանցված է** 05.08.2005

Տեղեկություններ

գյուտերի արտոնագրերի գործողության
վաղաժամկետ դադարեցման մասին

Сведения

о досрочном прекращении действия
патентов на изобретения

Արտոնագրի համարը	Գործողության դադարեցման թվական				
Номер патента	Дата прекращения действия				
946	30.10.2004	1356	08.11.2004	1496	03.11.2004
995	14.12.2004	1358	13.11.2004	1499	20.11.2004
1037	25.12.2004	1373	19.12.2004	1501	03.12.2004
1082	29.12.2004	1374	19.12.2004	1503	24.10.2004
1085	23.10.2004	1412	06.09.2004	1504	18.12.2004
1086	25.10.2004	1458	17.10.2004	1506	09.12.2004
1087	29.11.2004	1460	17.10.2004	1509	29.12.2004
1090	29.11.2004	1462	03.10.2004	1513	03.11.2004
1120	20.12.2004	1466	16.10.2004	1514	07.11.2004
1126	28.06.2004	1469	16.10.2004	1515	07.11.2004
1349	30.10.2004	1482	17.10.2004	1516	28.11.2004
		1484	10.11.2004	1518	24.11.2004
		1487	16.12.2004	1520	31.10.2004
		1488	17.10.2004	1542	08.12.2004
		1489	28.10.2004	1545	09.12.2004
		1490	28.10.2004	1546	24.11.2004
		1491	28.10.2004	1547	18.12.2004
		1492	28.10.2004	1552	16.12.2004
		1493	28.10.2004		
		1495	28.10.2004		

Տեղեկություններ

ապրանքային նշանների գրանցման գործողությունը
վաղաժամկետ դադարեցնելու մասին

Сведения

о досрочном прекращении действия
регистрации товарных знаков

Վկայականի համարը	Գործողության դադարեցման թվական	
Номер свидетельства	Дата прекращения действия	
9195	23.05.2005	
4599	25.05.2005	
3026	07.07.2005	
4971	15.07.2005	ԱԾՄԴ 16, 21, 22, 29, 30, 32, 33, 35-րդ դասերի համար
1136	08.08.2005	

Տեղեկություններ

օգտակար մոդելների արտոնագրերի գործողության
վաղաժամկետ դադարեցման մասին

Сведения

о досрочном прекращении действия
патентов на полезные модели

Արտոնագրի համարը	Գործողության դադարեցման թվական
Номер патента	Дата прекращения действия
46 U	03.10.2004
71 U	16.10.2004

Տեղեկություններ

արդյունաբերական նմուշների արտոնագրերի գործողության
վաղաժամկետ դադարեցման մասին

Сведения

о досрочном прекращении действия
патентов на промышленные образцы

Արտոնագրի համարը	Գործողության դադարեցման թվական
Номер патента	Дата прекращения действия
52 S	23.10.2004
66 S	25.10.2004

Տեղեկություններ

գյուտերի արտոնագրերի գործողության վերականգնման մասին

Сведения

о восстановлении действия патентов на изобретение

№	Արտոնագրի համարը	Վերականգնման մասին դիմումի ներկայացման թվականը	Արտոնագրի գործողության վերականգնելու թվականը
1.	828A2	06.05.2005	11.05.2005

№	Номер патента	Дата поступления заявления о восстановлении действия патента	Дата восстановления действия патента
1.	828A2	06.05.2005	11.05.2005

**Ուղղումներ
Поправки**

2005թ. №2 պաշտոնական տեղեկագրի «Հաղորդագրություններ» բաժնում տեղեկություններ Գյուտերի արտոնագրերի վաղաժամկետ դադարեցման մասին ցուցակում №1431 (23.04.2004թ.) գյուտի արտոնագրի փոխարեն պետք է լինի №1430 (10.09.2004թ.):

В официальном бюллетене № 2, 2005г в разделе “Сообщения”, в перечне сведений о досрочном прекращении действия патентов на изобретения вместо №1431 (23.04.2004 г.) должно быть №1430 (10.09.2004 г.).

2004թ.-ի №4-րդ պաշտոնական տեղեկագրի «Հաղորդագրություններ» բաժնում «Տեղեկություններ արդյունաբերական նմուշների վաղաժամկետ դադարեցման մասին» ցուցակից հանել № 75S արտոնագրին վերաբերող տեղեկությունները:

В официальном бюллетене №4, 2004г. в разделе “Сообщения” из перечня “Сведения о досрочном прекращении действия патентов на промышленные образцы” исключить сведения, касающиеся патента №75S.

Գործակալության բողոքարկման խորհրդի 2005թ. հունիսի 6 -ի որոշման համաձայն №1453 գյուտի ՀՀ արտոնագիրը անբողջովին ճանաչել անվավեր:

Согласно решения Апелляционного совета агентства от 6-го июня 2005г. патент РА на изобретение №1453 признать недействительным.

Գործակալության բողոքարկման խորհրդի 2005թ. հուլիսի 8-ի որոշման համաձայն №116S եւ №117S արդյունաբերական նմուշների ՀՀ արտոնագրերը անբողջովին ճանաչել անվավեր:

Согласно решения Апелляционного совета агентства от 8-го июля 2005г. патенты РА на промышленные образцы №116S и №117S признать недействительными.

2005թ. № 2 պաշտոնական տեղեկագրի “Գյուտեր” բաժնում № 1615 արտոնագրի ռուսերեն ռեֆերատում առաջին եւ վերջին նախադասություններու պետք է լինի “от железа и марганца”:

В разделе “Изобретения” официального бюллетеня № 2 2005 г. в первом и последнем предложениях реферата на русском языке патента № 1615 должно быть “от железа и марганца”.

2005թ.-ի № 2-1 պաշտոնական տեղեկագրի «Հաղորդագրություններ» բաժնում արտոնագրերի եւ ապրանքային նշանների զիջման պայմանագրերի եւ լիցենզային պայմանագրերի գրանցման մասին տեղեկություններում № 459 գրանցմանը վերաբերող հրապարակումը համարել անվավեր:

В официальном бюллетене № 2-1, 2005г. в разделе Сообщения, в сведениях о регистрации договоров об уступке прав на товарные знаки и патенты и лицензионных договоров сведения, касающиеся регистрации №459 считать недействительным.

1998թ. № 3-4 պաշտոնական տեղեկագրի “Տեղեկություններ գրանցված ապրանքային եւ սպասարկման նշանների մասին ” բաժնում, № 2356 գրանցման համար ունեցող ապրանքային նշանին վերաբերող տվյալներում (730) կողով նշված “Քոլգեյթ-Փեյմոլիվ Քամփնի, Դելավերի նահանգ”-ի փոխարեն պետք է լինի ”Դը Մենեն Քամփնի, Նյու Ջերսիի նահանգ”:

В официальном бюллетене №3-4 за 1998 г. в разделе “Сведения о зарегистрированных товарных знаках и знаках обслуживания” в сведениях, касающихся товарного знака, имеющего регистрационный номер №2356, под кодом (730) вместо “Колгейт-Палмолив Компани, штат Делавер” следует читать “Де Менен Компани, штат Нью-Джерси”.

ИЗОБРЕТЕНИЯ

**Международные коды для идентификации
библиографических данных, относящихся
к изобретениям по стандарту ВОИС ST. 9**

- 11 номер патента
 - 13 код вида документа
 - A1 основной патент на изобретение
 - A2 предварительный патент на изобретение
 - B2 патент на изобретение, ранее защищенное предварительным патентом РА
 - 21 номер заявки
 - 22 дата подачи заявки
 - 23 приоритет по дате поступления дополнительных материалов
 - 24 дата начала действия прав, представляемых патентом
 - 31 номер приоритетной заявки
 - 32 дата подачи приоритетной заявки
 - 33 код страны подачи приоритетной заявки
 - 42 дата представления заявки для всеобщего ознакомления
 - 44 дата публикации сведений о предварительном патенте
 - 45 дата публикации сведений об основном патенте
 - 51 индекс(ы) Международной патентной классификации (МПК)
 - 54 название изобретения
 - 56 источники информации
 - 57 реферат или формула изобретения
 - 62 номер и дата подачи более ранней заявки, из которой выделена данная заявка
 - 65 номер ранее опубликованного патентного документа
 - 71 заявитель, код страны
 - 72 автор (ы), код страны
 - 73 патентообладатель, адрес, код страны
 - 74 патентный поверенный
 - 85 дата перевода международной заявки (РСТ) на национальную фазу
 - 86 номер и дата подачи международной заявки (РСТ)
 - 87 номер и дата публикации международной заявки (РСТ)
-

Сведения о выданных патентах

(51) 7 A01B 29/16 (11) 1632 (13) A2
 (21) P20040139 (22) 14.12.2004
 (42) 11.02.2005
 (71) “Армянская сельскохозяйственная академия” государственная некоммерческая организация (AM)
 (72) Каро Караханян (AM), Лусинэ Караханян (AM)
 (73) “Армянская сельскохозяйственная академия” государственная некоммерческая организация, Ереван, Терян 74 (AM)

(54) Машина для приствольной обработки почвы
 (57) Изобретение относится к сельскохозяйственному машиностроению.

Машина имеет брус навески, шарнирно соединенные с ней два полукольца, внешние и внутренние поверхности которых имеют зубья. С этими зубьями одновременно находятся в зацеплении внешние и внутренние сателлиты, валы которых, вместе с закрепленными на них фрезами для обработки почвы, вращаются в опорах каретки движущейся по полукольцам. Вал одного из сателлитов получает вращение от привода. Для соединения и разведения полуколец машина снабжена гидроцилиндром.

Повышается производительность машины, обеспечивается приствольная обработка полосы почвы необходимой ширины, 3фиг.

(51) 7 A01C 15/00 (11) 1633 (13) A2
 (21) P20050005 (22) 01.02.2005
 (42) 11.02.2005
 (71) Генрик Барсемян (AM), Марине Барсемян (AM)
 (72) Генрик Барсемян (AM), Гурген Худоян (AM), Марине Барсемян (AM), Мариам Тоникян (AM)
 (73) Генрик Барсемян, Ереван, Гарегин Нждеи 30/3, кв. 31 (AM), Марине Барсемян, Ереван, Гарегин Нждеи 30/3, кв. 31(AM)

(54) Разбрасыватель удобрений
 (57) Изобретение относится к сельскохозяйственному машиностроению.
 Разбрасыватель удобрений имеет кузов, транспортер подачи удобрения, рабочий разбрасывающий орган, состоящий из широко разбрасывающего шнека и размельчающего-подающего барабана, выравнивателя массы удобрения, налаживающего по высоте установки и состоящего из продольной перегородки кузова и ограничительных щитов подачи удобрения, разветвленных в концевках и сужающихся к стенкам кузова. Витки рабочего разбрасывающего органа имеют шаги, увеличивающиеся от центральной оси кузова к стенкам. Витки в участке правого и левого разветвления имеют лопасть, с высотой, равной высоте витков, связующей их и параллельной оси вращения шнека, а конечный участок витков смещен относительно оси вращения на 30 градусов.

Обеспечивается равномерность разбрасывания, 5 фиг.

(51) 7 A01J 25/12 (11) 1634 (13) A2
A01J 25/15
 (21) P20040140 (22) 15.12.2004
 (42) 11.03.2005
 (71) “Армянская сельскохозяйственная академия” государственная некоммерческая организация (AM)
 (72) Степан Маргарян (AM), Владимир Ованисян (AM), Гаяне Шахназарян (AM)
 (73) “Армянская сельскохозяйственная академия” государственная некоммерческая организация, Ереван, Терян 74 (AM)
(54) Устройство для получения волокнистого сыра
 (57) Изобретение относится к производству сыра, в частности, к устройствам для получения волокнистого сыра.

Устройство содержит установленный на основании вертикальный корпус, шнек с приводом его вращения, фильеру, установленную в нижней части корпуса, и установленный под корпусом бак с рассолом. Шнек выполнен с уменьшающимся по его ходу шагом. Отверстия фильеры могут иметь различные профили.

Механизируется ручной труд при производстве волокнистого сыра, 1 фиг.

(51) 7 A47J 36/28 (11) 1635 (13) A2

F24J 1/00

(21) P20050002 (22) 18.01.2005

(42) 11.02.2005

(71) Артур Ханамирян (AM)

(72) Артур Ханамирян (AM)

(73) Артур Ханамирян, Ереван, Ростоми 20 (AM)

(54) **Самонагревающаяся тара**

(57) Изобретение относится к самонагревающимся в результате экзотермической реакции тарам для различных веществ.

Герметично закрывающийся корпус имеет верхнюю камеру для нагреваемого вещества в виде усеченного конусообразного стакана и нижнюю камеру, в которой находятся изолированные друг от друга жидкий и порошкообразный реагенты. Порошкообразный реагент находится в разрушаемой оболочке, установленной на дне корпуса, а жидкий - в полости, образованной внутренней поверхностью корпуса и наружными поверхностями стакана и разрушаемой оболочки. Стакан имеет наружные продольные ребра жесткости и выпуклое дно в виде усеченного конуса. Дно корпуса выполнено упругим выпуклым и служит разрушающим элементом.

Упрощается конструкция, повышается эффективность нагрева, 9 фиг.

(51) 7 A61F 2/00 (11) 1636 (13) A2

(21) P20040137 (22) 06.12.2004

(42) 11.04.2005

(71) Ованес Маргарян (AM)

(72) Ованес Маргарян (AM)

(73) Ованес Маргарян, Ереван, Ачарян 22б, кв. 67 (AM)

(54) **Способ и устройство протезирования трубчатых органов**

(57) Спиралевидный протез вводят в спиралевидное отверстие трубчатого проводника и загибают его конец. Винтовым движением проводник ввинчивают в стенку предварительно расширенного поврежденного участка органа, в конце участка загнутый конец протеза фиксируют в его стенке, после чего проводнику сообщают обратное винтовое движение относительно протеза, выводя его из поврежденного участка.

Предложено также устройство для реализации способа.

Обеспечивается надежная фиксация протеза, исключается контакт протеза с физиологическим веществом органа, 2 н.п.ф., 5 фиг.

(51) 7 A61F 9/00 (11) 1637 (13) A2

(21) P20040142 (22) 27.12.2004

(42) 11.03.2005

(71) Адриане Аветисян (AM), Аарон Габриелян (AM)

(72) Адриане Аветисян (AM), Аарон Габриелян (AM)

(73) Адриане Аветисян, Ереван, Нерсисян ба, кв.54 (AM), Аарон Габриелян, Ереван, Азатутян 14, кв. 20 (AM)

(54) **Способ консервативного лечения воспалительных заболеваний слезных канальцев**

(57) Заявляется способ, согласно которому в слезный каналец шприцом с канюлей вводят 2-5 мл 0,25 % свежеприготовленного раствора лизоцима. Затем в тот же слезный каналец вводят облепиховое масло, которое выполняет роль зонда и предотвращает слипание стенок слезного канальца. Лечение проводят два раза в неделю в течение месяца. После двухнедельного перерыва лечение повторяют.

Обеспечивается сокращение рецидивов.

- (51) 7 **A61K 9/06** (11) **1638** (13) **A2**
A61K 35/64
- (21) P20040019 (22) 05.02.2004
 (42) 11.02.2005
- (71) Юрий Погосян (AM), Анна Погосян (AM), Левон Галстян (AM)
 (72) Юрий Погосян (AM), Анна Погосян (AM), Левон Галстян (AM)
 (73) Юрий Погосян, Ереван, Сундукян 29, кв. 3 (AM), Анна Погосян, Ереван, Налбандян 25/14, кв. 104 (AM), Левон Галстян, Ереван, Сармени 92, кв.31 (AM)
- (54) **Мазь прополисная**
- (57) Изобретение относится к противомикробным мазям, в частности к прополисным мазям.
- Заявляется прополисная мазь, которая содержит прополис и облепиховое масло при следующем соотношении компонентов 1,0-1,25.
- Расширяется ассортимент противомикробных мазей.

- (51) 7 **A61M 5/00** (11) **1639** (13) **A2**
- (21) P20040097 (22) 02.12.2002
 (85) 30.07.2004
 (86) PCT/US02/033003, 02.12.2002
 (87) WO 2004/060451 22.07.2004
 (42) 13.12.2004
- (71) Ретрактейбл Технолоджиз Инк (US)
 (72) Томас Шоу (US), Джуди Жу (US)
 (73) Ретрактейбл Технолоджиз Инк (US)
- (54) **Ретракционный шприц однократного использования с принудительным удерживанием иглы (варианты)**
- (57) Изобретение относится к медицинской технике, в частности к шприцам.
- Шприц состоит из полого цилиндрического корпуса, плунжера и иглы. Игла выполнена с возможностью втягивания во внутрь корпуса при помощи расположенного в передней части корпуса механизма втягивания. В корпусе шприца размещен узел принудительного блокирования. В качестве плунжера использованы подвижные

детали, имеющие рукоятку, соединенную с камерой удерживания иглы. Узел принудительного блокирования позволяет произвести одно отведение рукоятки плунжера в обратном направлении для заполнения шприца и одно движение в направлении вперед для опорожнения, после чего движение камеры удерживания иглы и рукоятки плунжера ограничивается.

В одном варианте осуществления изобретения узел принудительного блокирования представляет собой стопор. В другом варианте рукоятка за камерой удерживания иглы имеет множество ступенчатых зубцов и подвижный относительно рукоятки и корпуса держатель. В третьем варианте узел принудительного блокирования представляет собой держатель, зафиксированный при помощи пружинящих заострений в нижней отверстии корпуса.

Повышается надежность работы шприца, обеспечивается безопасность пользователя, 4 независимых пункта, 19 фиг.
 (74) А. Галоян

- (51) 7 **B23B 1/00** (11) **1640** (13) **A2**
B23B 27/00
- (21) P20050019 (22) 03.03.2005
 (42) 11.03.2005
- (71) Генрик Багдасарян (AM), Генрик Барсегян (AM)
 (72) Генрик Багдасарян (AM), Генрик Барсегян (AM), Ваге Багдасарян (AM), Нарине Багдасарян (AM), Карен Аджемян (AM)
 (73) Генрик Багдасарян, Ереван, Аван 3, кв. Чаренци 10, кв. 25 (AM), Генрик Барсегян, Ереван, Гарегин Нждеи 30/3, кв. 31(AM)
- (54) **Способ выбора материала режущего инструмента для обработки металлических деталей**
- (57) Изобретение относится к машиностроению, в частности к металлообработке.

При помощи расчётов определяют прочность обрабатываемого материала и обработку осуществляют режущим материалом, имеющим более

высокую прочность. Для разных обрабатываемых и режущих материалов определяют величины сил сопротивления динамической прочности по формулам, предназначенных для текучести, сжатия и изгиба. По величинам полученных напряжений, по предложенной формуле для режущего и обрабатываемого материалов определяют главные предельные напряжения. Полученные данные главных предельных напряжений режущего и обрабатываемого материалов сравнивают друг с другом и выбирают для обрабатываемого материала такой режущий материал, величина напряжения которого больше величины напряжения обрабатываемого материала в пределах 8-10 процентов. В соответствии с физико-механическими свойствами, критериями динамической прочности и предельными параметрами любого обрабатываемого материала выбирается наилучший материал режущего инструмента.

-
- (51) 7 C07C 67/307 (11) 1641 (13) A2
 (21) P20050001 (22) 13.01.2005
 (42) 11.02.2005
 (71) Врам Довлатян (AM), Тагуи Чакрян (AM), Карине Элиазян (AM)
 (72) Врам Довлатян (AM), Тагуи Чакрян (AM), Карине Элиазян (AM)
 (73) Врам Довлатян, Ереван, 1-ый пер.ул. Корюни 10, кв.26 (AM), Тагуи Чакрян, Ереван, Фучики 24, кв.25 (AM), Карине Элиазян, Ереван, Сармени 52 (AM)
 (54) **Способ получения бутилового эфира 0-2,4-дихлорфеноксиацетилгликолевой кислоты**
 (57) 2,4-дихлорфеноксиуксусную кислоту подвергают взаимодействию с бутиловым эфиром монохлоруксусной кислоты и кальцинированной содой в присутствии четвертичной аммониевой соли - триметил (2-хлорэтил)аммоний хлорида при нагревании, причем процесс проводят в среде толуола, при массовом соотношении 2,4-дихлорфеноксиуксусная кислота : кальцинированная сода : бутиловый эфир монохлоруксусной кислоты : толуол, равном 1 : 0,66 : 1,2 : 3,5.

Получают бутиловый эфир 0- 2,4-дихлорфен оксиацетилгликолевой кислоты, который может найти применение в производстве гербицидных препаратов.

Упрощается процесс.

-
- (51) 7 C09D 5/08 (11) 1642 (13) A2
 (21) P20040123 (22) 27.10.2004
 (42) 11.02.2005
 (71) Владимир Овчян (AM)
 (72) Владимир Овчян (AM)
 (73) Владимир Овчян, Ереван, Сундукян 28а, кв.35 (AM)
 (54) **Химически стойкая эмалевая краска для покрытий**
 (57) Предложена химически стойкая эмалевая краска для покрытий, которая включает пленкообразователь - смесь этинолевого лака и эпоксидной смолы, смесь пигмента и наполнителя, пластификатор - смесь раствора хлоропренового каучука, дибутилфталата и сланцевого масла, растворитель - смесь сольвента, бутилацетата и бутанола и вспомогательные добавки - хлорпарафин, тетраэпоксисилан или гидрохинон, при соотношении компонентов, масс. %: пленкообразователь- 45-55, смесь пигмента и наполнителя - 20-25, пластификатор - 8-13, растворитель - 8-10 и вспомогательные добавки - 6-10.

Улучшаются свойства полученных на основе эмалевой краски покрытий - пластичность, адгезия к металлу, ударопрочность и сокращается срок отверждения.

-
- (51) 7 F02B 75/32 (11) 1643 (13) A2
 (21) P20040113 (22) 20.09.2004
 (42) 11.01.2005
 (71) Коля Шахназарян (AM)
 (72) Коля Шахназарян (AM)
 (73) Коля Шахназарян, Лору марз, с. Шнох (AM)
 (54) **Двигатель внутреннего сгорания Шахназаряна**

(57) Изобретение относится к двигателям и может быть использовано в транспортных средствах и самолётостроении.

Двигатель имеет корпус и выходной вал, взаимодействующий с подвижной стенкой, к противоположным сторонам которого в противофазе закреплены герметичные сильфоны с впускными и выпускными клапанами. К корпусу закреплены цилиндры, при этом шток поршня одного короче другого. Концы штоков закреплены к перпендикулярному стержню, с которым неподвижно закреплены четыре ролика, два из которых соприкасаются с двумя кулачками с внешними эксцентричными сердцеобразными дорожками, а два крайних ролика соприкасаются с двумя другими кулачками, имеющими больший диаметр внутренней дорожки, при этом кулачки неподвижно соединены к выходному валу. В средней части боковой поверхности цилиндров выполнены сообщающиеся с сильфонами воздухопроводные отверстия, а в нижней части расположены выпускные клапаны. К выходному валу закреплено зубчатое колесо, которое взаимодействует с двумя колёсами с закреплёнными к ним барабанами с продольно-осевыми канавками, а с барабанами с возможностью продольного перемещения взаимодействует стержень, закреплённый к стенке.

Упрощается конструкция, повышается КПД, 3 фиг.

(51) 7 **F04F 7/02** (11) **1644** (13) **A2**

(21) P20040130 (22) 19.11.2004

(42) 11.02.2005

(71) Эдуард Ашчянц (AM)

(72) Эдуард Ашчянц (AM)

(73) Эдуард Ашчянц, Ереван, Саят-Новаи 37, кв. 42 (AM)

(54) Гидравлический таран

(57) Изобретение относится к машиностроению и может быть использовано в сетях коммунального водоснабжения и орошения для подъёма воды по напорным трубам на более высокие отметки.

Гидравлический таран имеет подающий трубопровод, ударный и нагнетательный клапаны, воздушный колпак и нагнетательный трубопровод. В той части подающего трубопровода, где расположен ударный клапан, к нему соединён дополнительный трубопровод, один конец которого, соединённый с подающим трубопроводом открыт, а другой конец закрыт, при этом длина дополнительного трубопровода меньше длины подающего трубопровода.

Повышается производительность гидравлического тарана, 2 фиг.

(51) 7 **G01N 3/00** (11) **1645** (13) **A2**

G01N 3/58

(21) P20040131

(22) 22.11.2004

(42) 11.03.2005

(71) “Государственный инженерный университет Армении” государственная некоммерческая организация (AM)

(72) Борис Баласанян (AM), Степан Христапорян (AM), Феликс Парикян (AM), Армен Баласанян (AM), Эрнест Кристафорян (AM), Арам Баласанян (AM), Арпик Бабаян (AM)

(73) “Государственный инженерный университет Армении” государственная некоммерческая организация, Ереван, Терян 105 (AM)

(54) Способ определения математической модели объекта

(57) Для определения математической модели объекта производят предварительные испытания, определяют необходимые для моделирования входные и выходные параметры, на основе измерений определяют в натуральных единицах измерения границы изменений входных параметров, производят испытания объекта по граничным точкам входных параметров, входные параметры преобразовывают в их кодовые значения и при помощи соответствующей формулы определяют искомую модель. В соответствии с изобретением интервалы входных параметров делят на равные

участки, каждый из которых принимают в качестве нового входного параметра. По граничным точкам каждого участка производят испытания объекта, а математическую модель объекта определяют преобразованием новых входных параметров в начальные входные параметры.

Повышается точность определения математической модели объекта.

(51) 7 **G06F 17/60** (11) **1646** (13) **A2**

(21) P20040034 (22) 10.03.2004

(42) 11.03.2005

(71) ООО “Би Лайн” (AM)

(72) Гайк Ханджян (AM), Саргис Карапетян (AM), Рубен Авагян (AM)

(73) ООО “Би Лайн” (AM)

(54) **Способ стимулирования продажи товаров и оказания услуг**

(57) В способе стимулирования продажи товаров и оказания услуг, по которому на сайте в сети Интернет создают базу данных, организуют по крайней мере одну игру, регистрируют участника игры, предоставляют ему персональную страницу, записывают количество набранных очков на персональной странице, в соответствии с изобретением набранные участником игры очки через модуль обработки сервера сети по управляемому обменному курсу преобразуют в числовые показатели, соответствующие условным денежным единицам, которые хранят в накопительной системе сайта с возможностью отображения на персональной странице участника. Участнику предоставляют из базы данных полную информацию о приобретении товаров и оказании услуг. Участнику предоставляют также информационный носитель, например в виде талона для точек продаж. На персональной странице участника записывают также очки, которые участник получает в результате игры, записанной на мультимедийной продукции организатора сайта, или путем вхождения на сайты рекламодателей через рекламные баннеры.

Повышается эффективность способа.

(74) А. Петросян

(51) 7 **H01M 4/88** (11) **1647** (13) **A2**

H01M 4/96

(21) P20050024 (22) 17.03.2005

(42) 11.04.2005

(71) “АШ ЕРКУ ЭКОНОМИ” ЗАО (AM)

(72) Раман Мнацаканян (AM), Гагик Карамян (AM), Хажак Гюлумян (AM), Акоп Саргсян (AM), Варужан Меликян (AM)

(73) “АШ ЕРКУ ЭКОНОМИ” ЗАО, Ереван, Шрджа-наин 2/2 (AM)

(54) **Способ получения электропроводящего композиционного материала**

(57) Согласно способу получения электропроводящего композиционного материала формируют смесь из полимерного связующего и углеродистого заполнителя, которую после механо-химической активации прессуют. Смесь формируют в двух последовательных фразах. В первой фазе при температуре, близкой к температуре плавления полимерного связующего, в экструдере его смешивают с необходимым максимальным количеством углеродистого заполнителя, при котором осуществимо экструдирование, затем получают углеродистополимерные палочки. Во второй фазе к полученным палочкам добавляют недостающее количество углеродистого заполнителя, при котором композиция имеет требуемую тепло- и электропроводность и полученную массу перемешивают, одновременно подвергая механо-химической активации.

Повышается механическая прочность, тепло- и электропроводность предметов, изготовленных из композиционного материала, понижается себестоимость их изготовления.

(51) 7 **H01M 14/00** (11) **1648** (13) **A2**

(21) P20050004 (22) 31.01.2005

(42) 11.04.2005

(71) “АРЕВ” Научно-производственное ЗАО (AM)

(72) Гагик Маргоян (AM), Сукиас Тоникян (AM), Саак Инчян (AM), Гагик Карамян (AM)

(73) “АРЕВ” Научно-производственное ЗАО, Ереван, Аданаи 1 (AM)

(54) **Способ преобразования низкопотенциальной тепловой энергии в электрическую**

(57) По электрохимическому способу преобразования низкопотенциальной тепловой энергии в электрическую к водному раствору соли с эндотермической растворимостью подают тепловую энергию, после чего этот раствор направляют в рабочую камеру трехкамерного электродиализатора. К электродам электродиализатора подают электропитание для разделения раствора соли на кислотный и щелочной растворы. В процессе работы электродиализатора в результате тока ионов к электродам на нагрузке, подключенной между ними, при отсутствии внешнего электрического потенциала, образуется электрический ток. Параллельно с получением электрической

энергии при помощи электрохимического генератора, образованного анионообменной, катионообменной и двухполярной мембранами, а также замкнутого контура обеспечивают восстановление исходного раствора. Электропитание электродиализатора и электрохимического генератора осуществляют в виде импульсов, характеристики которых подбираются так, чтобы получить положительный баланс вырабатываемой электрической энергии.

Повышается эффективность преобразования низкопотенциальной тепловой энергии в электрическую, 1 фиг..

ПОЛЕЗНЫЕ МОДЕЛИ

**Международные коды для идентификации
библиографических данных, относящихся к
полезным моделям по стандарту ВОИС ST. 9**

11	номер патента
13	код вида документа
	U патент на полезную модель
21	номер заявки
22	дата подачи заявки
23	приоритет по дате поступления дополнительных материалов
31	номер приоритетной заявки
32	дата подачи приоритетной заявки
33	код страны подачи приоритетной заявки
45	дата публикации сведений о патенте на полезную модель
51	индекс(ы) Международной патентной классификации (МПК)
54	название полезной модели
56	источники информации
57	реферат
62	номер и дата подачи более ранней заявки, из которой выделена данная заявка
71	заявитель, код страны
72	автор (ы), код страны
73	патентообладатель, адрес, код страны
74	патентный поверенный
85	дата перевода международной заявки (РСТ) на национальную фазу
86	номер и дата подачи международной заявки (РСТ)
87	номер и дата публикации международной заявки (РСТ)

Сведения о выданных патентах

(51) 7 A01C 15/00 (11) 93 (13) U
 (21) U20050079 (22) 26.05.2005
 (71) Генрих Барсегян (AM)
 (72) Генрих Барсегян (AM), Марине Барсегян (AM),
 Гурген Худоян (AM)
 (73) Генрик Барсегян, Ереван, Гарегин Нждеи 30/3,
 кв. 31 (AM)

(54) **Универсальный разбрасыватель удобрений**
 (57) Полезная модель относится к сельскохозяйственному машиностроению.

Универсальный разбрасыватель удобрений имеет закрепленный на основании кузов, транспортер подачи удобрений, рабочий разбрасывающий орган, снабженный шнеком и смесителем - подавателем, выравниватель подаваемой массы, ходовое колесо и сцепное дышло. Под кузовом, к нижней поверхности основания шарнирно прикреплена рама с опорными колесами, к которой прикреплен разветвленный относительно оси симметрии в направлении движения выравниватель. Рама посредством гидроцилиндра шарнирно прикреплена к основанию.

При перекачивании опорных колес по канавкам траншеи выравнивается поверхность находящегося в ней субстрата, 3 фиг.

(51) 7 A61G 10/02 (11) 94 (13) U
 (21) U20050057 (22) 02.05.2005
 (71) ООО "Бнабужутюн" (AM)
 (72) Андраник Восканян (AM), Ануш Восканян (AM)
 (73) ООО "Бнабужутюн", Ереван, Абовян 34а, кв. 57 (AM)

(54) **Климатическая камера**
 (57) Полезная модель относится к медицинской технике и может быть использовано для профилактики и лечения бронхолёгочных и аллергических заболеваний.

Климатическая камера имеет герметичный теплоизолирующий корпус, расположенные с зазором по

отношению к корпусу и формирующие лечебную палату стены из соляных блоков, галогенатор и систему вентиляции. Теплоизолирующий корпус выполнен в виде железобетонной конструкции, внешняя поверхность которого покрыта гидро и теплоизолирующим слоем латекса, а к внутренней поверхности железобетонной конструкции закреплена заземлённая металлическая сетка. В качестве соляных блоков используются блоки каменной соли Ариндж-Аванского месторождения. Зазор между блоками каменной соли и стенами корпуса заполнен измельчённой солью того же месторождения, при этом между слоем измельчённой соли и блоками каменной соли установлена заземлённая металлическая сетка. Пол камеры выполнен многослойным, из чередующих друг друга слоя измельчённой соли, дощатого настила и слоя измельчённой соли, а потолок выполнен в виде насыщенного соляным раствором верёвочного висячего потолка.

Упрощается конструкция камеры, повышается результативность профилактики и лечения заболеваний, 2 фиг.

(51) 7 A63F 3/08 (11) 95 (13) U
A63F 9/18
 (21) U20050053 (22) 25.04.2005
 (71) Рубен Джагинян (AM)
 (72) Рубен Джагинян (AM)
 (73) Рубен Джагинян, Ереван, 10-ая ул. Айгестани 2, кв. 21 (AM)

(54) **Система для проведения игр**
 (57) Система имеет игровое поле, персональные блоки передачи, связанные с управляющим блоком.

Игровое поле содержит последовательно расположенные пронумерованные игровые места соответственно числу игроков, при этом система дополнительно содержит генератор случайных чисел для присвоения игрокам номера игровых мест,

соответственно числу игроков комплект карт разных цветов в соответствии с числом команд, таймер и генератор шума, подключенные к управляющему блоку, блоки передачи и приема информации о ходе игры и светонепроницаемые средства соответственно числу игроаков.

С помощью вытаскования игроками по одной карте, из состава заранее выбранных игроков образуют две команды, при этом карты разные — красные и черные.

Процесс игры делится на периодически повторяемые два этапа—“день” и “ночь”, во время которых игроки пытаются с помощью вопросов и ответов определить состав каждой команды, с целью убрать из игры членов этой команды путем голосования.

Игроки вышедшие из игры имеют возможность следить за ходом игры с помощью телеприемника, который получает информацию с телекамеры, 1 фиг.

ПРОМЫШЛЕННЫЕ ОБРАЗЦЫ

**Международные коды для идентификации
библиографических данных, относящихся к
промышленным образцам по стандарту ВОИС ST.80**

11	номер патента
13	код вида документа S патент на промышленный образец
21	номер заявки
22	дата поступления заявки
23	дата выставочного приоритета
24	дата начала действия патента
31	номер приоритетной заявки
32	дата подачи приоритетной заявки
33	код страны подачи приоритетной заявки
51	индекс(ы) Международной классификации промышленных образцов (МКПО)
54	название промышленного образца
55*	изображение промышленного образца (рисунок, фотография)
57*	совокупность существенных признаков
71	заявитель, код страны
72	автор, код страны
73	патентообладатель, адрес, код страны
74	патентный поверенный

** изображения и совокупность существенных признаков промышленных образцов смотри в соответствующем разделе на армянском языке*

Сведения о выданных патентах

(51) 03-01	(11) 129	(13) S	(73) Абрик Петросян, Ереван, Арам Хачатрян 24, кв. 78 (AM)
(21) 20040022	(22) 24.09.2004		(54) Бутылка
(31) D2004-023774	(32) 06.08.2004	(33) JP	(55)*
(71) Сони Компьютер Энтертейнмент Инк. (JP)			(57)*
(72) Гото Тею (JP)			
(73) Сони Компьютер Энтертейнмент Инк. (JP)			
(74) А. Галоян			
(54) Футляр для картриджа диска			
(55)*			
(57)*			
<hr/>			
(51) 03-01	(11) 130	(13) S	(51) 09-03
(21) 20040021	(22) 24.09.2004		(11) 133
(31) D2004-023773	(32) 06.08.2004	(33) JP	(13) S
(71) Сони Компьютер Энтертейнмент Инк. (JP)			(21) 20050011
(72) Гото Тею (JP)			(22) 24.06.2005
(73) Сони Компьютер Энтертейнмент Инк. (JP)			(71) ЗАО "Ашгарак-кап", Арагацотни марз, с. Агарак (AM)
(74) А. Галоян			(72) Ашот Апоян (AM)
(54) Футляр для картриджа диска			(73) ЗАО "Ашгарак-кап", Арагацотни марз, с. Агарак (AM)
(55)*			(54) Коробка для мороженого
(57)*			(55)*
<hr/>			
(51) 09-01	(11) 131	(13) S	(57)*
(21) 20050010	(22) 25.04.2005		
(71) Абрик Петросян (AM)			(51) 09-03
(72) Абрик Петросян (AM), Товмас Тамразян (AM)			(11) 134
(73) Абрик Петросян, Ереван, Арам Хачатрян 24, кв. 78 (AM)			(13) S
(54) Бутылка			(21) 20050008
(55)*			(22) 22.04.2005
(57)*			(71) ООО "Мерсика" (AM)
<hr/>			
(51) 09-01	(11) 132	(13) S	(72) Вреж Арутюнян (AM), Алик Петросян (AM)
(21) 20050009	(22) 25.04.2005		(73) ООО "Мерсика", Ереван, Кохби 1, д. 5 (AM)
(71) Абрик Петросян (AM)			(74) Р. Давтян
(72) Абрик Петросян (AM), Товмас Тамразян (AM)			(54) Коробка
			(55)*
			(57)*
<hr/>			
(51) 13-02	(11) 135	(13) S	
(21) 20050005	(22) 14.03.2005		
(31) 2004-028465	(32) 21.09.2004	(33) JP	
(71) Сони Компьютер Энтертейнмент Инк (JP)			
(72) Сугено Казуя (JP), Исихара Хаджиме (JP)			
(73) Сони Компьютер Энтертейнмент Инк. (JP)			
(74) А. Галоян			
(54) Батарейка			
(55)*			
(57)*			
<hr/>			
(51) 09-01	(11) 133	(13) S	
(21) 20050009	(22) 25.04.2005		
(71) Абрик Петросян (AM)			
(72) Абрик Петросян (AM), Товмас Тамразян (AM)			

(51) 13-03	(11) 136	(13) S	(51) 14-03	(11) 138	(13) S
(21) 20050004	(22) 14.03.2005		(21) 20050003	(22) 14.03.2005	
(31) 2004-028360	(32) 17.09.2004	(33) JP	(31) 2004-028358	(32) 17.09.2004	(33) JP
(71) Сони Компютер Энтертейнмент Инк. (JP)			(71) Сони Компютер Энтертейнмент Инк. (JP)		
(72) Симидзу Минору (JP)			(72) Симидзу Минору (JP)		
(73) Сони Компютер Энтертейнмент Инк. (JP)			(73) Сони Компютер Энтертейнмент Инк. (JP)		
(74) А. Галоян			(74) А. Галоян		
(54) Соединитель электрический			(54) Устройство для дистанционного управления		
(55)*			(55)*		
(57)*			(57)*		

(51) 14-02	(11) 137	(13) S	(51) 14-99	(11) 139	(13) S
(21) 20040029	(22) 10.11.2004		(21) 20040030	(22) 10.11.2004	
(31) D2004-13727	(32) 10.05.2004	(33) JP	(31) D2004-13747	(32) 10.05.2004	(33) JP
(71) Сони Компютер Энтертейнмент Инк. (JP)			(71) Сони Компютер Энтертейнмент Инк. (JP)		
(72) Огасавара Синити (JP)			(72) Тею Гото (JP)		
(73) Сони Компютер Энтертейнмент Инк. (JP)			(73) Сони Компютер Энтертейнмент Инк. (JP)		
(74) А. Галоян			(74) А. Галоян		
(54) Арифметический блок управления			(54) Картридж для диска (2 варианта)		
(55)*			(55)*		
(57)*			(57)*		

Պետությունների, տարածքների
 և միջկառավարական կազմակերպությունների

ԵՐԿՏԱՌ ԿՈՂԵՐԸ

AD Անդորրա	CL Չիլի	GW Գվինեա-Բիսաու
AE Արաբական Միացյալ Ամիրայություններ	CM Կամերուն	GY Գայանա
AF Աֆղանստան	CN Չինաստան	HK Հոնկոնգ
AG Անտիգուա և Բարբուդա	CO Կոլումբիա	HM Հերդ և Մաքդոնալդ Կղզիներ
AI Անգիլա	CR Կոստա Ռիկա	HN Հոնդուրաս
AL Ալբանիա	CS Հարավսլավիա	HR Հորվաթիա
AM Հայաստան	CU Կուբա	HT Հայիթի
AN Նիդեռլանդական Անտիլներ	CV Կանաչ Հրվանդան	HU Հունգարիա
AO Անգոլա	CX Ծննդյան Կղզի	IB Մտավոր սեփականության համաշխարհային կազմակերպության միջազգային բյուրո
AP Արդյունաբերական սեփականության աֆրիկյան տարածաշրջանային կազմակերպություն (ԱՍՍԿ)	CY Կիպրոս	ID Ինդոնեզիա
AQ Անտարկտիկա	CZ Չեխիայի Հանրապետություն	IE Իռլանդիա
AR Արգենտինա	DE Գերմանիա	IL Իսրայել
AS Ամերիկյան Սամոա	DJ Ջիբութի	IN Հնդկաստան
AT Ավստրիա	DK Դանիա	IO Հնդկական օվկիանոսի անգլիական տարածք
AU Ավստրալիա	DM Դոմինիկա	IQ Իրաք
AW Արուբա	DO Դոմինիկյան Հանրապետություն	IR Իրան (Իրանի Իսլամական Հանրապետություն)
AZ Ադրբեջան	DZ Ալժիր	IS Իսլանդիա
BA Բոսնիա և Հերցեգովինա	EA Եվրասիական արտոնագրային կազմակերպություն (ԵԱԿ)	IT Իտալիա
BB Բարբադոս	EC Էկվադոր	JM Ջամայկա
BD Բանգլադեշ	EE Էստոնիա	JO Հորդանան
BE Բելգիա	EG Եգիպտոս	JP Ճապոնիա
BF Բուրկինա Ֆասո	EH Արեւմտյան Սահարա	KE Քենիա
BG Բուլղարիա	EP Եվրոպական արտոնագրային գերատեսչություն (ԵԱԳ)	KG Ղրղզստան
BH Բահրեյն	ER Էրիտրեա	KH Կամպուչիա
BI Բուրունդի	ES Իսպանիա	KI Կիրիբատի
BJ Բենին	ET Եթովպիա	KM Կոմորոս
BM Բերմուդա	FI Ֆինլանդիա	KN Սենտ Քիտս և Նեւիս
BN Բրունեյ Դարասալամ	FJ Ֆիջի	KP Կորեա Ժողովրդադեմոկրատական հանրապետություն)
BO Բոլիվիա	FK Ֆոլքլենդյան (Մալվինյան) Կղզիներ	KR Կորեայի Հանրապետություն
BR Բրազիլիա	FM Միկրոնեզիա	KW Զուվեյթ
BS Բահամներ	FO Ֆարոյան Կղզիներ	KY Կայմանյան Կղզիներ
BT Բութան	FR Ֆրանսիա	KZ Ղազախստան
BV Բուվեթ Կղզի	GA Գաբոն	LA Լաոս
BW Բոտսվանա	GB Միացյալ Թագավորություն	LB Լիբանան
BX Ապրանքային նշանների և արդյունաբերական նմուշների Բենիլյուքսի գերատեսչություն	GD Գրենադա	LC Սենտ Լյուսիա
BY Բելառուս	GE Կրաստան	LI Լիխտենշտայն
BZ Բելիզ	GF Ֆրանսիական Գայանա	LK Շրի Լանկա
CA Կանադա	GH Գանա	LR Լիբերիա
CC Կոկոս (Քիլինգյան կղզիներ)	GI Զիբրալթար	LS Լեսոտո
CF Կենտրոնական Աֆրիկյան Հանրապետություն	GL Գրենլանդիա	LT Լիտվա
CG Կոնգո	GM Գամբիա	LU Լյուքսեմբուրգ
CH Շվեյցարիա	GN Գվինեա	LV Լատվիա
CI Փղոսկրի Ափ	GP Գվադելուպա	
CK Կուկի Կղզիներ	GQ Հասարակածային Գվինեա	
	GR Հունաստան	
	GS Հարավային Ջորջիա և Հարավային Սենդվիչ կղզիներ	
	GT Գվատեմալա	
	GU Գուամ	

LY	Լիբիա	PA	Պանամա	TG	Տոգո
MA	Մարոկկո	PE	Պերու	TH	Թաիլանդ
MC	Մոնակո	PF	Ֆրանսիական Պոլինեզիա	TJ	Տաջիկստան
MD	Մոլդովայի Հանրապետություն	PG	Պապուա Նոր Գվինեա	TK	Տուվալու
MG	Մադագասկար	PH	Ֆիլիպիններ	TM	Թուրքմենստան
MH	Մարշալյան Կղզիներ	PK	Պակիստան	TN	Թունիս
MK	Մակեդոնիա	PL	Լեհաստան	TO	Տոնգա
ML	Մալի	PM	Սեն Պիեռ եւ Միքելոն	TL	Արեւելյան Թիմոր
MM	Մյանմա	PN	Փիթկեռն	TR	Թուրքիա
MN	Մոնղոլիա	PR	Պուերտո Ռիկո	TT	Տրինիդադ եւ Տոբագո
MO	Մակաո	PT	Պորտուգալիա	TV	Տուվալու
MP	Հյուսիսային Մարիանյան Կղզիներ	PW	Պալաու	TW	Տայվան (Չինաստանի երկրամաս)
MQ	Մարտինիկ	PY	Պարագվայ	TZ	Տանզանիա (Տանզանիայի Միացյալ Հանրապետություն)
MR	Մավրիտանիա	QA	Կատար	UA	Ուկրաինա
MS	Մոնսերաթ	RE	Ռեյունյոն	UG	Ուգանդա
MT	Մալթա	RO	Ռումինիա	UM	Միացյալ Նահանգների հեռավոր Փոքր Կղզիներ
MU	Մավրիկիոս	RU	Ռուսաստանի Դաշնություն	US	Ամերիկայի Միացյալ Նահանգներ
MV	Մալդիվներ	RW	Ռուանդա	UY	Ուրուգվայ
MW	Մալավի	SA	Սաուդյան Արաբիա	UZ	Ուզբեկստան
MX	Մեքսիկա	SB	Սողոմոնյան Կղզիներ	VA	Վատիկան (քաղաք- պետություն)
MY	Մալայզիա	SC	Սեյշելներ	VC	Սենտ Վինսենտ եւ Գրենադիններ
MZ	Մոզամբիկ	SD	Սուդան	VE	Վենեսուելա
NA	Նամիբիա	SE	Շվեդիա	VG	Վիրջինյան կղզիներ (Բր.)
NC	Նոր Կալեդոնիա	SG	Սինգապուր	VI	Վիրջինյան կղզիներ (ԱՄՆ)
NE	Նիգեր	SH	Սուրբ Հելինե	VN	Վիետնամ
NF	Նորֆոլք Կղզի	SI	Սլովենիա	VU	Վանուատու
NG	Նիգերիա	SJ	Սվալբարդ եւ Յան Մայեն Կղզիներ	WF	Վալիս եւ Ֆուտունա Կղզիներ
NI	Նիկարագուա	SK	Սլովակիա	WS	Սամոա
NL	Նիդեռլանդներ	SL	Սիերա Լեոնե	WO	Մտավոր սեփականության համաշխարհային կազմակերպություն (ՄՍՀԿ)
NO	Նորվեգիա	SM	Սան Մարինո	YE	Եմեն
NP	Նեպալ	SN	Սենեգալ	ZA	Հարավային Աֆրիկա
NR	Նաուրու	SO	Սոմալի	ZM	Չամբիա
NT	Չեզոք գոտի	SR	Սուրինամ	ZR	Չաիր
NU	Նիուե	ST	Սան Տոմե եւ Պրինսիպի	ZW	Ջիմբաբվե
NZ	Նոր Ջեյլանդիա	SU	ԽՍՀՄ		
OA	Մտավոր սեփականության աֆրիկյան կազմակերպություն (ՄՍԱԿ)	SV	Սալվադոր		
OM	Օման	SY	Սիրիա		
		SZ	Սվազիլենդ		
		TC	Տուրկս եւ Կայկոս Կղզիներ		
		TD	Չադ		
		TF	Ֆրանսիական Հարավային տարածք		